

SINTEF Byggforsk bekrefter at

## EshaFlex og EshaFort 2-lag asfalt takbelegg

tilfredsstiller krav til produktdokumentasjon gitt i Plan- og Bygningsloven og tilhørende Forskrift om tekniske krav til byggverk (TEK10) med egenskaper, bruksområder og betingelser for bruk som angitt i dette dokumentet

### 1. Innehaver av godkjenningen

Icopal BV  
 P.O. Box 2301  
 NL-9704 CH Groningen  
 Nederland  
[www.icopal.nl](http://www.icopal.nl)

### 2. Produsent

Icopal BV  
 Hoendiep 316  
 NL-9744 TC Groningen

### 3. Produktbeskrivelse

EshaFlex og EshaFort 2-lag asfalt takbelegg er takteknings-systemer hvor overlaget henholdsvis helkveises og helklebes med varm klebeasfalt til underlaget.

Mål og toleranser for produktene som inngår i systemene er gitt i Tabell 1.

#### EshaFlex 2-lag

Tekningen består av:

Overlag: EshaFlex TOP

Underlag: EshaFlex Base

EshaFlex TOP har en stamme av polyester- og glassfilt. Stammen er belagt med SBS polymerasfalt på begge sider. Oversiden er bestrødd med skiferstrø og undersiden er dekket med en tynn plastfolie.

EshaFlex Base har en stamme av polyester- og glassfilt. Stammen er belagt med SBS polymerasfalt på begge sider. Oversiden er bestrødd med fin sand og undersiden er dekket med en tynn plastfolie.

#### EshaFort 2-lag

Tekningen består av:

Overlag: EshaFort PU

Underlag: EshaFort PU

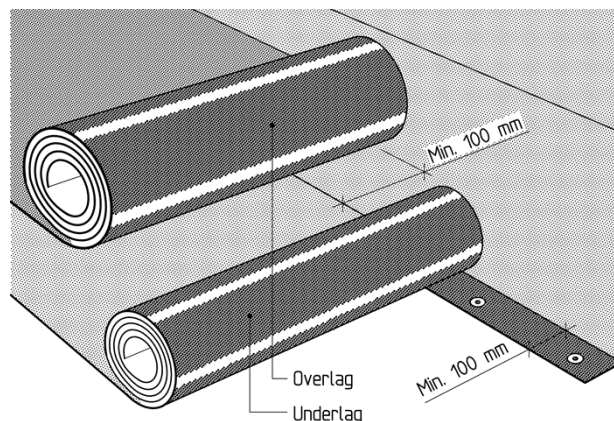


Fig. 1

EshaFlex 2-lag asfalt takbelegg festes mekanisk i omleggog overlaget helkveises til underlaget. For EshaFort 2-lag asfalt takbelegg helklebes EshaFort PU i to lag til underlaget med varm asfalt i begge lag. Skjøtene i underlaget er også klebet.

EshaFort PU har en stamme av polyester- og glassfilt. Stammen er belagt med SBS polymerasfalt på begge sider. Oversiden og undersiden er bestrødd med fin sand.

### 4. Bruksområder

EshaFlex 2-lag asfalt takbelegg brukes som tekning på skrå og flate tak. EshaFlex er spesielt beregnet som mekanisk innfestet taktekning.

EshaFort PU 2-lags membran er spesielt beregnet som tekning eller membran helklebet til underlag av betong. Systemet benyttes i konstruksjoner hvor membranen er nedgravd i sand eller jord, innebygget eller tildekket med min. 50 mm singel eller med betongheller lagt tett, direkte på et beskyttelsessjikt. Dette betyr at den er tildekket og ikke utsettes for UV-stråler. Eshafort PU klebes i to lag til underlaget med varm asfalt i begge lag.

Tak skal ha tilstrekkelig fall slik at regn og smeltevann renner av. SINTEF Byggforsk anbefaler at alle tak har en helling på minimum 1:40.

## 5. Egenskaper

Tabell 1  
Mål og toleranser for EshaFlex og EshaFort 2-lag asfalt takbelegg

Egenskap	EshaFlex TOP Overlag	EshaFlex Base Underlag	EshaFort PU Underlag
Tykkelse	4,5 mm (skiferstrø)	3,0 mm	2,5 mm
Flatevekt	5,0 kg/m <sup>2</sup> +10 % / -5 %	3,5 kg/m <sup>2</sup> +10 % / -5 %	2,7 kg/m <sup>2</sup> +10 % / -5 %
Bredde og toleranse	≥ 1 m	≥ 1 m	≥ 1 m
Rullengde og toleranse	≥ 7,5 m	≥ 7,5 m	≥ 10 m
Vekt av stamme	≥ 165 g/m <sup>2</sup>	≥ 125 g/m <sup>2</sup>	≥ 125 g/m <sup>2</sup>

Tabell 2  
Produktegenskaper for ferskt materiale av EshaFlex og EshaFort 2-lag asfalt takbelegg

Egenskap	Prøvmingsmetode NS-EN	Kontrollgrenser <sup>1)</sup>		Kontrollgrenser <sup>1)</sup>		SINTEFs anbefalte minimum ytelse <sup>3)</sup>	Enhet
		EshaFlex TOP	SINTEFs anbefalte minimum ytelse <sup>2)</sup>	EshaFlex Base	EshaFort PU		
Dimensjonsstabilitet	1107-1:1999	± 0,3	± 0,6	± 0,4	± 0,4	± 0,6	%
Kuldemykhet Overside ut Underside ut	1109:1999	≤ -15	≤ -15	≤ -15	≤ -20	≤ -15	°C
Varmesig	1110:1999	≥ 100	≥ 90	-	-	≥ 90	°C
Vanntetthet (10 kPa)	1928:2000 (A)	Tett	Tett	Tett	Tett	Tett	-
Rivestyrke ved spikerstamme	12310-1:2000	≥ 250	-	≥ 200	≥ 200	≥ 150	N
Strekstyrke	12311-1:2000	≥ 550	≥ 400	≥ 400	≥ 400	≥ 400	N/50 mm
Forlengelse - Langs - Tvers	12311-1:2000	≥ 15 ≥ 20	≥ 10	≥ 15 ≥ 15	≥ 15 ≥ 15	≥ 10	% %
Midlere spaltstyrke i skjøt Sideskjøt Endeskjøt	12316-1:2000	-	-	≥ 100 ≥ 100	-	≥ 50	N/50 mm
Skjærestyrke i skjøt Sideskjøt Endeskjøt	12317-1:2000	-	-	≥ 400 ≥ 400	≥ 400 ≥ 400	≥ 400	N/50 mm
Punktering - Slag v/+23 °C - Slag v/+23 °C - Slag v/-10 °C - Statisk last	12691:2006 (A) 12691:2001 12691:2001 12730:2015 (A)	≥800 ≤ 20 ≤ 30 ≥ 15	≥ 500 - - ≥ 15	≥ 500 ≤ 25 ≤ 30 ≥ 15	≥ 500 ≤ 25 ≤ 30 ≥ 15	≥ 500 - - ≥ 15	mm mm (diam.) mm (diam.) kg
Vanntetthet etter forlengelse ved lav temperatur (tett ved)	13897:2005	10	-	-	-	-	%

<sup>1)</sup> De angitte verdier er kontrollgrenser som gjelder ved egenkontroll hos produsenten og ved overvåkende kontroll. Hvis ikke annet er oppgitt, så gjelder kontrollgrensene for begge retninger av produktet.

<sup>2)</sup> SINTEFs anbefalte minimum ytelse for SINTEF Teknisk Godkjenning for overlag i tolags asfalt takbelegg

<sup>3)</sup> SINTEFs anbefalte minimum ytelse for SINTEF Teknisk Godkjenning for underlag i tolags asfalt takbelegg

### Materialeegenskaper

Produktegenskapene for ferskt materiale er vist i Tabell 2. Forankringskapasiteter for feste av tekningen er gitt i Tabell 3.

### Egenskaper ved brannpåvirkning

EshaFlex 2-lag tilfredsstillende brannteknisk klasse B<sub>ROOF</sub>(t2) i henhold til NS-EN 13501-5 på alle underlag. Prøvingen er utført i henhold til ENV 1187-2.

EshaFort 2-lag klassifiseres som F<sub>ROOF</sub>(t2), "no performance determined". Når membranen ligger beskyttet, som beskrevet under punkt 4, er dette

tilstrekkelig. Membranen har en brannhemmende-forsterkning og overflatebehandling.

### Forankringskapasiteter

Forankringskapasiteter for feste i tekning er gitt i tabell 3. Kapasiteten gjelder feste i membranen. Ved svake underlag kan festene i underlaget begrense kapasiteten. Laveste verdi av feste i tekning og feste i underlag velges.

Beregning av antall festepunkter er angitt i Byggforskseriens Byggdetaljer 544.206, og i "TPF informerer" nr. 5, utgitt av Takprodusentenes Forskningsgruppe.

Tabell 3

Dimensjonerende kapasitet i bruddgrensetilstanden til feste av EshaFlex 2-lag asfalt takbelegg

Type festemiddel, festet i 100 mm eller 120 mm sveiset eller klebet omlegg	Kapasitet
Iso-Tak R45 og RP45 festebricke	850 N/stk

#### Bestandighet

EshaFlex og EshaFort har bestått bestandighetsprøving i henhold til NS-EN 1296:2000 (rapport O 8509A)

## 6. Miljømessige forhold

### Helse – og miljøfarlige kjemikalier

Produktene inneholder ingen prioriterte miljøgifter, eller andre relevante stoffer i en mengde som vurderes som helse- og miljøfarlige. Prioriterte miljøgifter omfatter CMR, PBT og vPvB stoffer.

### Påvirkning på jord og grunnvann

Utlekkingen fra produktene er bedømt til å ikke påvirke jord og grunnvann negativt.

### Avfallshåndtering/gjenbruksmuligheter

Takbeleggene skal sorteres som restavfall på byggeplass/ved avhending. Produktet skal leveres til godkjent avfallsmottak der det kan energigjenvinnes

### Miljødeklarasjon

Det er ikke utarbeidet miljødeklarasjon (EPD) for EshaFlex og EshaFort 2-lag asfalt takbelegg.

## 7. Betingelser for bruk

### Utførelse

EshaFlex 2-lag skal festes mekanisk i et sveiset omlegg i underlaget med minimum 100 mm bredde, se fig. 2. Det må være minst 20 mm klebing på innsiden av festet i omlegget og minimum 30 mm klebing på utsiden.

Alternativt kan tekningen festes gjennom bane i underlaget med lapp eller rims over.

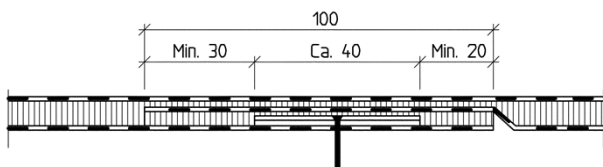


Fig. 2  
Plassering av festemidler i underlagets omleggsskjøt

EshaFort 2-lag helklebes til underlag av betong med varm asfalt. Andre lag legges med forskjøvede skjøter og helklebes til første lag. Skjøtene i begge lag legges med 100 mm sveiste omlegg. Hvis membranen benyttes på grønne tak vil det være nødvendig med et ekstra lag med rotbeskyttelse.

For begge systemene gjelder at tverrskjøter skal ha en overlapping på 150 mm og underliggende hjørne skal skrånkjæres.

Ved tekking direkte på brennbart underlag som for eksempel polystyren må omlegget i første lag sveises uten bruk av åpen flamme, eller det må benyttes beskyttelsesrims under skjøtene.

Feste med vanlig stålskive i langsgående omleggsskjøter kan brukes på fast underlag som for eksempel trebasert taktro eller betong.

På underlag av isolasjonsmateriale med god trykkfasthet, som EPS 20 eller tilsvarende, benyttes stålskiver med kulp eller plastbrikker.

Når det tekkes på isolasjon med lavere trykkfasthet må tilstrammingen av festene kontrolleres spesielt, eller det må benyttes festebrikker med god teleskopvirkning.

Tekningen skal forøvrig utføres i henhold til Byggforskseriens Byggdetaljer 544.203, 544.204 og 544.206, og produsentens leggeanvisning.

### Trafikk på taket

Hvis det forventes trafikk på taket ut over det som kreves av hensyn til ettersyn og vedlikehold, bør det tas spesielle forholdsregler for å beskytte takbelegget.

### Lagring

Rullene med asfalt takbelegg skal lagres stående på paller.

## 8. Produksjonskontroll

Takbeleggene som inngår i EshaFlex- og EshaFort 2-lag sytem er underlagt overvåkende produksjonskontroll i henhold til kontrakt med SINTEF Byggforsk om Teknisk Godkjenning.

Kvalitetssystemet til Icopal BV er sertifisert i henhold til ISO 9001:2008 av Kiwa Nederland B.V., sertifikat nr. K74027.

## 9. Grunnlag for godkjenningen

Godkjenningen er basert på typeprøving som er dokumentert i følgende rapporter:

### Materialegenskaper

- Norges byggforskningsinstitutt, rapport O 8509A datert 11.12.2000.
- Sveriges Provnings- och Forskningsinstitut (SP), rapport 98 R3 1851, datert 1998-11-05 og rapport 98 R3 1793, datert 1998-04-23.
- Norges byggforskningsinstitutt, rapport O 20965 datert 30.06.2006.
- BDA Keuringsinstituut BV. Rapport 0363-L-07/1 datert 07.01.2008 og rapport 0291-L-07/01 datert 29.11.2007.
- SINTEF Byggforsk, rapport 102004912 datert 26.06.2013.

*Innfesting*

- Norges byggforskningsinstitutt, rapport O 8509B datert 11.12.2000.

*Branntekniske egenskaper*

- Sveriges Provnings- och Forskningsinstitut (SP), rapport P100034, datert 2001-02-19.
- BDA Keuringsinstituut BV. rapport 0073-L-11/2, datert 10.10.2011.

*Miljø*

- SINTEF Byggforsk, "Innhenting av helse- og miljødata – Evalueringsrapport", datert 16.08.2013, godkjent BWA cluster medlem (utlekkingsstest)

**10. Merking**

Emballasjen på alle ruller merkes med produsentens navn, produktbetegnelse og produksjonstidspunkt. Den kan også merkes med godkjenningsmerket for Teknisk Godkjenning; TG 2251.



Godkjenningsmerke

**11. Ansvar**

Innehaver/produsent har det selvstendige produktansvar i henhold til gjeldende rett. Bruksbetinget krav kan ikke fremmes overfor SINTEF Byggforsk utover det som er nevnt i NS 8402.

**12. Saksbehandling**

Prosjektleder for godkjenningen er Knut Noreng, SINTEF Byggforsk, avd. Byggematerialer og konstruksjoner, Trondheim.

for SINTEF Byggforsk

Hans Boye Skogstad  
Godkjenningsleder