

Erst.	Dato	Side	Dokument nr
FSI-O-313-95	2000-12-27	1/1	FSI-O-313-95C

Branntettningsystem FS-Flex A og B



Testet og godkjent for
brannklasse EI60/EI120

Branntetning med fleksibelt silikonskum

Bruksområde:

Brannklassifiserte gjennomføringer i vegger og dekker.
Beregnet for kabel, skinner, rør og ventilasjonskanaler o.l.

Spesielle fordeler:

- Gass-, røyk- og vanntett.
- Enkelt å bytte kabler samt å installere nye.
- Flexibelt - tillater bevegelser i de gjennomgående elementer.
- Enkelt å reparere.

Inngående materialer:

- D-03 silikonskum.
- D-1.4 FC Silikonelastomer.
- Firestop Sealant 3000 silikonlim.
- Flex-C reduksjonsmateriale.
- D-24FB/D-24B forskaling, calciumsilikatbord/blanket.

Installasjon av tetninger:

FS-Flex A og B skal installeres av godkjente installatører.

Tekniske spesifikasjoner:

Trykkfasthet.....20 kPa (2 m Vs) til lekkasje
50 kPa (5 m Vs) til kollaps
Eksplosjonstrykk.....100 Barnillisekund
Arbeidstemperatur.....-60 til 300 °C
Lyddemping.....Reduksjonstall = 36 dB
Biologisk resistans.....Meget motstandsdyktig.

Reparasjon:

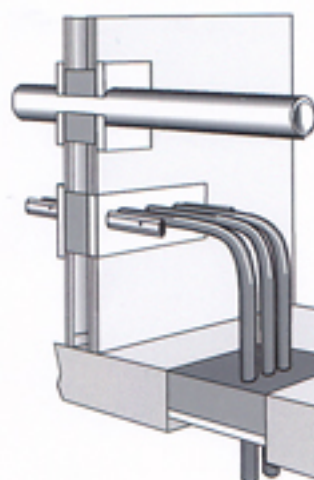
Reparasjoner og komplettering utføres enkelt ved å fylle i nytt silikonskum som finnes i mindre reparasjonssett eller med Firestop Sealant 3000.

Trekking av nye kabler:

Ettertrekking av nye kabler utføres enklest ved hjelp av spesielt utviklet plastverktøy av engangstype.

Forurensing:

Silikon er en meget god elektrisk isolator og når man arbeider i nærheten av likestrømsmaskiner må man være forsiktig slik at man unngår forurensing av brytere, releer o.l.



Norges branntekniske laboratorier AS
Oppdragsnr.: 102.130.30/01.016
Dato: 2002-02-11
Sign.: [Signature]

Byggemål, størrelser:

For typegodkjente branntetninger gjelder:

Kabelgjennomføring ²⁾

Leder-tverrsnitt (mm ²)	Fylledybde D-03 skum (mm)	Total tykkelse Vegg Dekke (mm)	Brannmotstand (minuter)
4 x 240/70	175	225 200	120 ¹⁾
3 x 185/95	175	225 200	120 ¹⁾
4 x 240/70	100	150	60 ²⁾
3 x 185/95	100	150	60 ²⁾

- 1) Utsparing ≤ 300 x 600 mm i betongvegg/dekke med tykkelse ≥ 200 mm.
- 2) Utsparing ≤ 600 x 900 mm i gipsvegg med tykkelse ≥ 122 mm.
- 3) Kabelstiger och renner kan gå gjennom tetningen.

Rør ¹⁾

Rør diam (mm)	Fylledybde D-03 skum (mm)	Total tykkelse Vegg Dekke (mm)	Brannmotstand (minuter)
50	100	150 125	60
310	125	175 150	60 ²⁾

- 1) Utsparing ≤ 1000 x 1000 mm i betongvegg/dekke med tykkelse ≥ 200 mm.
- 2) Røret isolert med D-24B Blanket. 50 x 450 mm begge sider.

Reduksjon av åpninger:

I åpninger med større "frie" flater kan man med fordel benytte FS-Flex C for å redusere kostnadene.

Topplegg:

Et topplag på dekkegjennomføringer med D-1.4 FC, ca 15 mm tykt, gir en blank og motstandsdyktig overflate.

Teknisk service:

Kontakt Essve Norge AS for teknisk service eller annen assistanse.