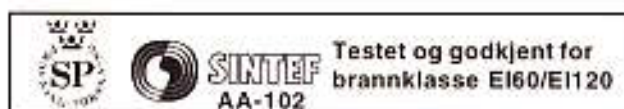


Emne	Dato	Side	Dokument nr
FSI-O-307-95	29-01-2001	1/2	FSI-O-307-95B

Branntettingssystem Kniparen



**brannklassifisert gjennomføring
for kabler og rør**

Bruksområde:

Kniparen er beregnet til tetting i brannklasse EI60 til EI120 for forskjellige kabler og metall- eller plastrør som går gjennom branncellebegrensninger. Den kan også med fordel monteres i eksisterende branntetninger av ulike slag.

Beskrivelse:

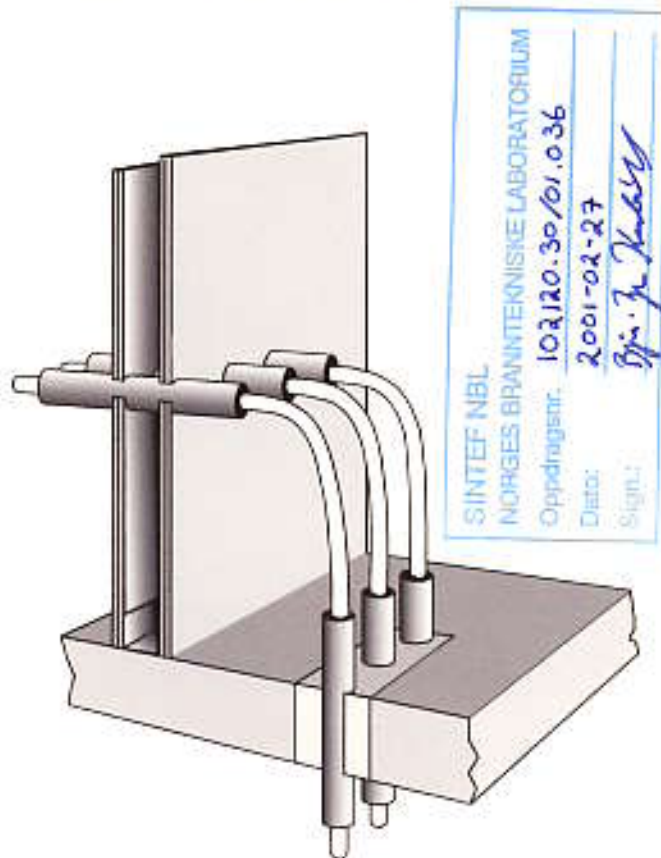
Kniparen består av en stålhylse innvendig belagt med ett varmeekspanderende materiale. Ved oppvarming, f.eks. under en brann, sveller den innvendige massen og tetter effektivt mot gjennomslipp av ild, røyk og gass.

Hylsen stopes inn eller limes fast i borede hull i vegg eller dekke. Til ev. eksisterende kabler eller rør benyttes den delbare versjonen. Hylsediameteren er tilpasset til standarddimensjoner for trekkerør samt til plastrør f.eks. sentralstøvsugerør.

Tekniske data:

Utvendig diameter	
standard versjon	16, 20, 25, 32, 40, 50, 60 og 90 mm
delbar versjon	60 mm
Innvendig diameter	Ca 3 mm < utv. dia.
Hylselengde	330 mm
Farge (utvendig)	Rød
Brannklasse	EI60 - EI120
Maks. ledertversnitt Cu-kabler	3 x 95 mm ²
Maks. metallrør dia.	25 mm
Maks. PVC rørdia.	75 mm
Maks. PEX rørdia.	40 mm

Kniparen bør normalt ikke installeres i områder der luftfuktigheten kontinuerlig overstiger 75 %. En fuktbeskyttet versjon kan leveres som tillegg.



Ved montering i borede hull eller andre åpninger limes hylsen fast mot omliggende bygningsdeler med silikonlimet Firestop Sealant 3000.

Gassveksling gjennom hylsen forhindres ved at den ene enden av hylsen plugges med Firestop Sealant 3000 eller tilsvarende. Ved tomme hylser bør den medleverte plasthetten sitte på plass til kabel- eller rørtrekking skjer.

Godkjent brannmotstand

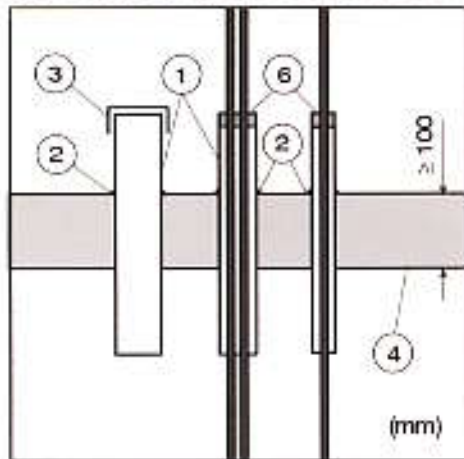
	EI60	EI90	EI120
Maks. Cu-kabel (mm ²)	3 x 95	3 x 95	4 x 10
Maks. stålør (mm)	ø25	ø25	ø25
Maks. PVC-rør (mm)	ø75	ø75	ø75
Maks. PEX-rør (mm)	ø40	ø40	ø40

Knipare > 60 mm isoleres med 30 mm tykk steinull på begge sider.

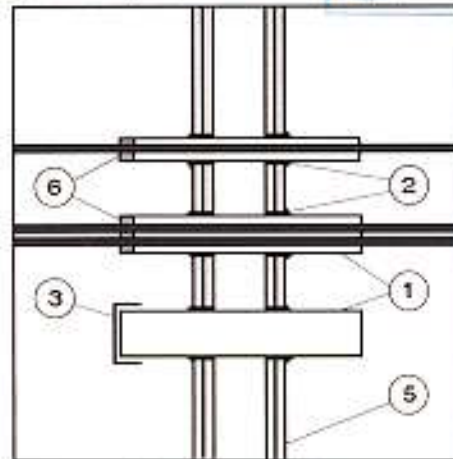
Teknisk service:

Kontakt Essve Norge AS for teknisk service eller annen assistanse.

Installasjonsanvisning Kniparen



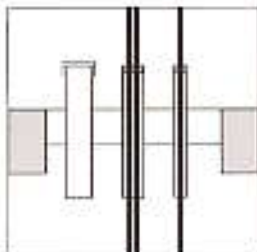
Montering i dekke
Brannklasse EI60 - EI120



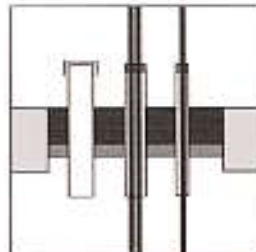
Montering i gipsvegg
Brannklasse EI60 - EI120

- 1 Kniparen
- 2 Firestop Sealant 3000
- 3 Plasthette
- 4 Betongdekke
- 5 Gipsvegg
- 6 Gastetting

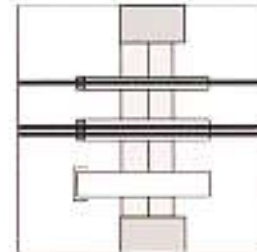
Kniparen kan monteres i godkjente brannettinger. Typiske eksempler nedenfor:



Kniparen montert i
brannetting type
FS-Standard



Kniparen montert i
brannetting type
FS-Flex A



Kniparen montert i
brannetting type
FS-Universal

Montering

- 1 Bestem størrelsen på Kniparen som kreves.
- 2 Bestem plasseringen av Kniparen.
- 3 Kniparen monteres med like lange deler utstikkende på hver side av barrieren. Avstanden mellom ulike Knipare bør være minst lik diameteren på Kniparen.
 - a) Innstøping: Fest Kniparen til armeringen ved hjelp av ståltråd.
 - b) Borrede hull: Bor et noe overdimensjonert hull. Ved montering i gipsvegg se til at reisverket ikke skades. Monter Kniparen og legg en streng Firestop Sealant rundt hylsen på begge sider av barrieren. Jevn ut strengen med f.eks en fuktig finger. La limet herde i minst 24 timer.
 - c) Eksisterende kabler/rør: Hylsens to halvdelar monteres rundt kabel/rør utenfor barrieren. Halvdelerne skyves sammen hvoretter hylsen plasseres og limes til barrieren som beskrevet ovenfor.
- 4 Eventuelle trekkerør monteres mot Kniparen med standard mulle.
- 5 I gipsvegg skall Knipare med diameter 60 og 90 mm tilleggisoleres på begge sider med ubrennbar stenull, tykkelse 30 mm.
- 6 Kabler eller rør trekkes gjennom Kniparen
- 7 For å hindre gassveksling forsegles Kniparens ene ende med Firestop Sealant 3000 eller tilsvarende.