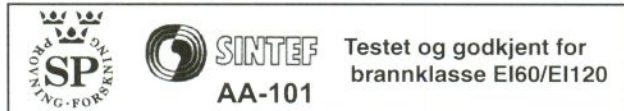


Erst.	Dato	Side	Dok. nr.
FSI-O-233-95A	2006-09-15	1/2	FSI-O-233-95C

Branntettingssystem

FS-Flex C



Tetting med silikonskumbelagt stenullsplate

BRUKSOMRÅDE

Branntettingssystem i klasse EI60 - EI120 beregnet for kabel- og rørgjennomføringer i brannceller slik som

- Dekke av betong eller lettbetong
- Støpte-, murte- og teglvegger
- Gipsvegger

EGENSKAPER

- Enkelt å bytte kabler
- Fleksibelt - tillater bevegelser i de gjennomgående elementer opp til ± 17 mm i alle retninger eller vibrasjoner opp til ± 1 mm ved 100 Hz
- Tetter også buntede kabler
- Kabelstiger kan gå gjennom tettingen
- Enkel installasjon uten spesielle hjelpemidler
- Arbeidstemperatur fra -65 °C til 250 °C
- Finnes i komplette og letthåndterlige sett.

INNGÅENDE MATERIALER

- Silikonskumbelagt stenullsplate, tykkelse 62 mm, densitet 150 kg/m^3
- Løs stenull
- FireStop Sealant 3000 silikonlim.

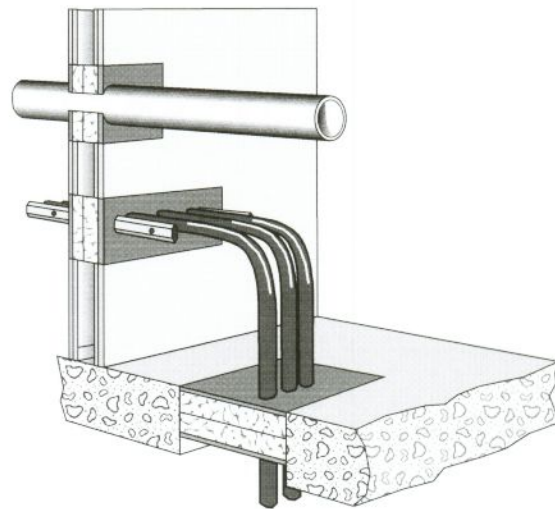
TEKNISKE SPESIFIKASJONER

Se "Veiledning Branntettingssystem FS-Flex C", FSI-O-234-95C.

BYGGEMÅL, STØRRELSER

For typegodkjente branntettinger gjelder:

- Max areal $0,54 \text{ m}^2$
- Tykkelse EI60 = 124 mm
- Tykkelse EI120 = 184 mm



FORPAKNING

Platene leveres i størrelse $0,6 \times 0,6 \text{ m}$. Komplette sett inneholder materialer til ca 18 dm^2 tettingsflate i EI60 klasse.

- 2 x 18 dm^2 plater ($3 \times 6 \text{ dm}$)
- 2 x 310 ml FireStop Sealant 3000
- ca $0,2 \text{ kg}$ løs stenull
- veiledning

FARGE

Svart overflate

LAGRING

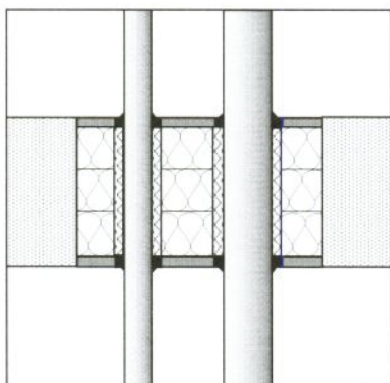
Materialene bør lagres tørt og kjølig. Holdbarhet for FireStop Sealant 3000 er 1 år i ubrutt forpakning.

TEKNISK SERVICE

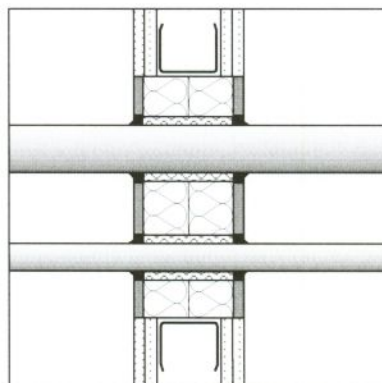
Kontakt ESSVE Norge AS for teknisk service eller annen assistanse.

 SINTEF
SINTEF NBL as
Tilhørende Produktdokumentasjon nr.:
<u>SINTEF AA-101</u>
Dato: <u>2006-10-10</u>
Sign.: <u>[Signature]</u>

Installasjonsanvisning FS-Flex C



Tetting i betongdekke



Tetting i gipsvegg/betong/tegl

Montering - komplett veiledning se "Veiledning Brannettingssystem FS-Flex C", FSI-O-234-95C

- 1 Rengjør åpningen for urenheter og fukt etc.
- 2 Mål åpningen og tilpass så store biter som mulig av den silikonskumbelagte platen. Sett igjen så liten spalte som mulig rundt det gjennomgående elementet.
- 3 For brannklasse EI60 kreves det doble plater med silikonskummet vendt utover. For brannklasse EI120 monteres en 60 mm tykk ubrennbar stenullsplate mellom de to silikonskumbelagte platene.
- 4 Fyll spalter mellom platene og gjennomgående element med løsull/D-24B Blanket til en tykkelse på minst 100 mm.
- 5 Påfør FireStop Sealant 3000 i alle spalter rundt gjennomgående elementer til en tykkelse på minst 12 mm. Legg en limstreng mellom platene og omkringliggende bygningsdel.
- 6 Jevn ut limstrengen med en sparkel eller en finger - gjerne fuktet i såpevann.

 SINTEF
SINTEF NBL as
Tilhørende Produktdokumentasjon nr.:
<u>SINTEF AA-101</u>
Dato: <u>2006-10-10</u>
Sign.: <u>[Signature]</u>

Veiledning Branntettingssystem FS-Flex C



SINTEF NBL as

Tilhørende Produktdokumentasjon nr.:

SINTEF AA-101

Dato: 2006-10-10

Sign.: [Signature]

1 PRODUKT BETEGNELSE

Branntettingssystem FS-Flex C

2 PRODUKSJON

ESSVE Produkter AB

Box 770

SE-191 27 Sollentuna, Sverige

3 PRODUKT BESKRIVELSE

FS-Flex C består i hovedsak av silikonskumbelagte stenuullplater sammen med silikonlim FireStop Sealant 3000 og i visse tilfeller silikonskum D-03. Tettingssystemet er i første rekke beregnet for kabel- og stålrørgjennomføringer i branncellebegrensede konstruksjoner.

FS-Flex C hindrer gjennomtrengning av ild, røyk, gass, vann, støv og lyd. Takket være silikonens elastisitet og strekkfasthet opprettholdes en fleksibel tetting som tåler kraftige vibrasjoner og bevegelser uten å deformeres, sprekke eller løsne. Silikonen gir en luft og vanntett forbindelse mot de fleste kjente bygningsmaterialene slik som mur, stål, aluminium, plast, tre og glass. Primer er i de fleste tilfeller ikke nødvendig.

- Største tillatte åpning i brannklassifisert utførelse er 54 dm²
- Laveste installasjonstemperatur er 0 °C
- Ikke overmalbar med standard farger
- Tettingen er ikke beregnet for bruk i områder som kontinuerlig står under vann

3.2 Reduksjon av åpningen

FS-Flex C kan med fordel benyttes til å redusere større åpninger i kombinasjon med silikonskum i henhold til metoden FS-Flex A og B, FSI-O-313-95C. Platene monteres inn i første rekke i de uberørte delene av åpningen (se figur 2).

3.3 Kabler

3.3.1

Utsparing $\leq 300 \times 600$ mm i vegg/dekke av betong med tykkelse ≥ 200 mm; tykkelse på tettingen ≥ 184 mm.

Maks. ledertverrsnitt	Kabelisolasjon*	Brannmotstand
4x240/70 mm ² Al	250 mm	EI 120
3x185/95 mm ² Cu	250 mm	EI 120
3x35/16 mm ² Cu	-	EI 120

*D-24B Blanket 25 mm tykkelse

3.3.2

Utsparing $\leq 600 \times 900$ mm i gips/betongvegg med tykkelse ≥ 122 mm; tykkelse på tettingen min. 122 mm. Omkring hver enkel kabel tettes med D-24B Blanket i hele tettingens tykkelse og påføres FireStop Sealant 3000 som forsegling på hver side.

Maks. ledertverrsnitt	Kabelisolasjon	Brannmotstand
4x240/70 mm ² Al	-	EI 60
3x185/95 mm ² Cu	-	EI 60

3.4 Stålrør

3.4.1 Dimensjonering av oppheng

I Tabell 1 angis anbefalt minimums avstand mellom rør og nærmeste bygningsdel eller mellom ulike rør i en og samme åpning.

Tabell 1

Rør	Avstand
$\leq \varnothing 60,3$ mm	25 mm
$\geq \varnothing 60,3$ mm $\leq \varnothing 168,3$ mm	50 mm

3.4.2

Utsparing $\leq 300 \times 600$ mm i vegg/dekke av betong, tykkelse ≥ 200 mm. Enkeltstående stålrør. Total tykkelse på tettingen ≥ 184 mm.

Maks. rordia.	Isolasjon	Brannmotstand
$\geq 48,3 \leq 168,3$ mm	50 x 400 mm	EI 120
$\geq 33,7 \leq 48,3$ mm	25 x 250 mm	EI 120
$\leq 33,7$ mm	-	EI 120
$\leq 48,3$ mm	-	EI 60

3.4.2

Utsparing $\leq 600 \times 900$ mm i gips/betongvegg, tykkelse ≥ 122 mm. Enkeltstående stator. Total tykkelse på tettingen ≥ 122 mm.

Maks. rørdia. ≤ 108 mm	Isolasjon 50 x 400 mm	Brannmotstand EI 60
--------------------------------	--------------------------	------------------------

4 TEKNISKE DATA

4.1 Typiske egenskaper for FireStop Sealant 3000

Farge svart, hvit eller grå
 Bearbeidningstid 10-30 minutter
 Herdetid 3 mm tykkelse 24 timer
 Full utharding 14 dager

Herdet 7 dager, 50 % RF, 25 °C

Hardhet, Shore A 15 enheter
 Strekkfasthet, max forl. 0,7 Mpa
 Forlengelse, max 1300 %

4.2 Typiske egenskaper for silikonskum D-03

Herdet skum

Densitet 280-300 kg/m³
 Lukkede celler ca 90 %
 Strekkfasthet, max forl. 0,23 Mpa
 Varmekonduktivitet 0,075W/m °K
 Oksygen indeks 35
 Dielektrisk verdi 65kV/mm
 Resistans 2,24x10¹⁵ohm/cm

5 INSTALLASJON

5.1 Forberedelse

Rengjør åpningen for løse gjenstander, olje og lignende. Alle overflatene skal være fri for kulde og fukt.

5.2 Primer

Normalt er det ikke nødvendig å bruke primer. I tvilstilfelle kan festeevnen kontrolleres med en prøve. Hvis festeevnen ikke er tilstrekkelig kan den økes ved å bruke Primer 1200 OS.

5.3 Maskering

For å oppnå en jevn avslutning mot omliggende bygningsdeler bør maskeringstape benyttes. Tapen fjernes umiddelbart etter at bearbeidningen av silikonen er avsluttet.

5.4 Tettingens tykkelse

For brannklasse EI 60 kreves det doble plater med silikonskummet vendt utover. Den totale tykkelsen på tettingen blir dermed $2 \times 62 = \text{ca } 124$ mm. For brannklasse EI 120 skal tettingens tykkelse være minst 184 mm. En 60 mm tykk ubrennbar stenullplate monteres mellom de to silikonskum-belagte platene.

5.5 Tilpasning

Åpningen måles hvoretter den silikonskumbelagte platen skjæres til "mål i mål". Et litt overdimensjonert uttak gjøres for det gjennomgående elementet. I de fleste tilfeller må skiven deles i to eller flere deler for å muliggjøre montasjen.

5.6 Montering

De doble tilpassede platene monteres i henhold til punkt 5.4. Det er som oftest enklest å plassere tettingen i overkant i en utsparing i betongdekket eller i plan med en vegg.

Åpningen mellom platene og de gjennomgående elementene tettes med kalciumsilikat (Blanket D-24B) eller ubrennbar stenull ved hjelp f eks av en trepinne til en tykkelse som tilsvarer stenullplattens tykkelse = 100 mm. Resterende ytre del av åpningen fylles med FireStop Sealant 3000 som sparkles ut til en tykkelse på minst 12 mm på begge sider.

Til slutt legges det en limstreng mellom platen og omliggende bygningsdel samt mellom de ulike platene. Ved påføring bør munnstykket føres noen millimeter inn i fugen. Eventuell bearbeiding av limet, som bør skje snarest og innen 10-30 minutter, utføres med sparkel - gjerne fuktet i såpevann. Eventuell tape fjernes umiddelbart etterpå.

5.6.1 Alternativ sluttetting (Figur 2)

For å sikre en god tetting ved komplisert kabelgjennomføring er det ofte fornuftig at utsparingen rundt gjennomgående element tettes med silikonskum. Forskaling på begge sider av tettingen i veggutførelse og på underside i en gulvutførelse er ofte fornuftig å utføre i kryssfiner, Ethafoam eller annet plastmateriale som kan festes med tape eller tilsvarende. I veggutførelse taes det et lite hull i forskalingens øvre del for fylling av silikonskummet. Silikonskummet blandes i henhold til separat veiledning og fylles umiddelbart i åpningen. Etter ca 5 minutter kan forskalingsmaterialet fjernes.

5.6.2 Gjennomgående kabelstiger

Gjennomgående kabelstiger med rørformet profil tettes i begge ender med stenull og eventuelt FireStop Sealant 3000.

5.6.3 Rengjøring

Fjern uherdet søl o.l. ved hjelp av løsningsmiddel, f eks white spirit eller aceton. Herdet masse må fjernes mekanisk.

6 LAGRING

Lagringstid for silikonmasse er 12 måneder, oppbevart i ubrudd forpakning ved eller under 25 °C. For silikonskumbelagt stenullplate gjelder ubegrenset lagringstid.

7 REPARASJON OG VEDLIKEHOLD

Branntettingssystem FS-Flex C krever normalt ikke vedlikehold.

Ved forandringer f eks bytting av kabler taes nye hull enklest ved hjelp av de plastverktøy som er produsert spesielt for dette formålet. Ved behov kan ny masse legges på av vedlikeholdsmessige årsaker.

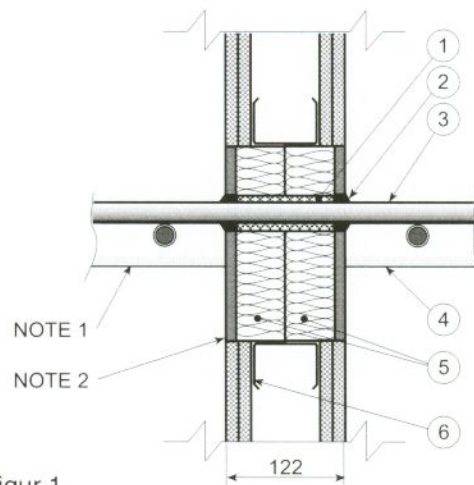
8 TEKNISK SERVICE

Kontakt ESSVE Norge AS for teknisk service eller annen assistanse.

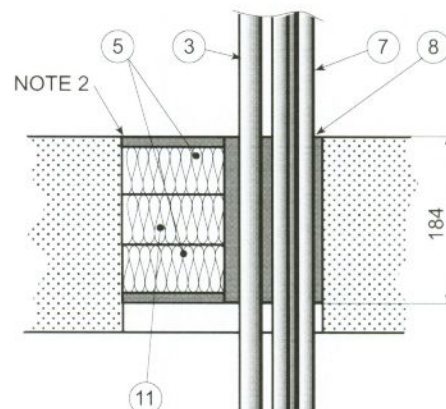
- 1 D-24 Blanket
- 2 FireStop Sealant 3000, 12 tykk
- 3 Enkel kabel
- 4 Kabelstige
- 5 FS-Flex C plate
- 6 Utveksling med stålprofil
- 7 Buntede kabler
- 8 D-03 silikonskum
- 9 Stålrør
- 10 Rørisolasjon
- 11 60 tykk stenullsplate

Note

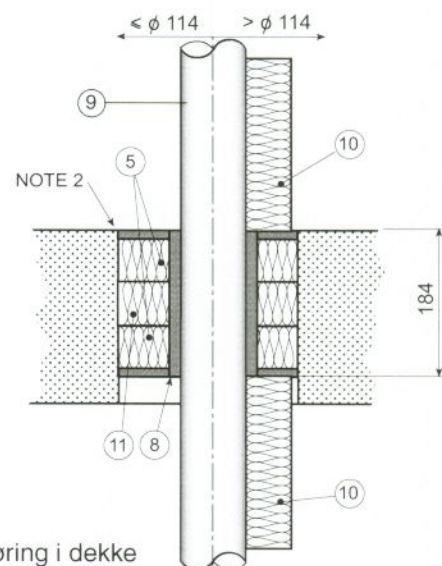
- 1 Gjennomgående kabelstiger med rørprofil skal tettes i begge ender
- 2 Kanter limes med FireStop Sealant 3000



Figur 1
Kabelgjennomføring i gipsvegg på stålregel/betong/tegl



Figur 2
Kabelgjennomføring i dekke



Figur 3
Rørgjennomføring i dekke

