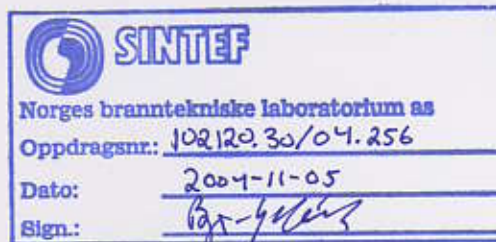


FireStop 100



Brannklassifisert fugemasse

BESKRIVELSE

FireStop 100 er en brann sikker, vannbasert akrylmasse for brannklassifiserte fuger. Massen herder til en semifleksibel tetting og hindrer gjennomtrenging av ild, røyk, gass og vann.

BRUKSOMRÅDE

FireStop 100 er beregnet for brannklassifiserte fuger mellom gipsvegger og massive tak og vegger av betong, lett betong etc. Vegger og gulv konstruksjoner skal være bygd etter produsentenes anvisninger i minimum klasse EI 60.

EGENSKAPER

- God festeevne
- Enkel å påføre
- Minimal krymping
- Semifleksibel
- Luktfri
- Overmalbar

TEKNISKE DATA

Fysisk form:	Viskøs pasta
Materialtype:	Akrylmasse
Fleksibilitet:	±7,5 %
Temperaturområde:	0 °C - 100 °C
Installasjonstemperatur:	≥ 5 °C
Bearbeidingsstid:	30 - 45 minutter
Farge:	Hvit
Forpakning:	310 ml 600 ml
Lagring:	1 år ved 5 °C - 23 °C

INSTALLASJON

Overflatene må være rene og tørre. Fjern løse partikler og vask med egnet løsningsmiddel der det er nødvendig.

TYPEGODKJENTE FUGER

Element	Fugedim. (mm)		Brann klasse
	dybde	bredde	
Gipsvegg/massivt tak	26	≤ 20	EI 60
Gipsvegg/massivt gulv	26	≤ 20	EI 60
Gipsvegg/massiv vegg	26	≤ 20	EI 60

Festeevne

FireStop 100 har en god festeevne mot de fleste underlag og primer er normalt ikke nødvendig.

Maskering

Tettingsområdet bør avgrenses med maskeringstape for å oppnå en så jevn avslutning som mulig. Maskeringstapen fjernes direkte etter bearbeiding av massen.

Avslutning

Tettingsoverflaten jevnes til med en sparkel eller en finger fuktet med såpevann for å oppnå god kontakt mellom tettingsmassen og omliggende flater. Bearbeidingen gir også en jevn og fin overflate.

Rengjøring

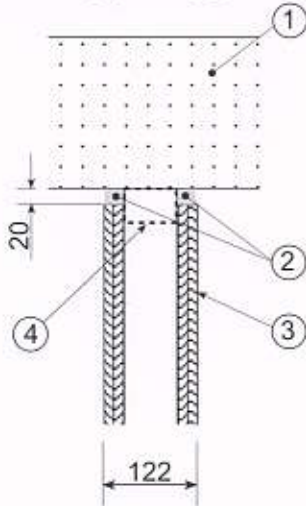
Uherdet masse kan fjernes med en fuktig klut. Herdet masse fjernes mekanisk.

TEKNISK SERVICE

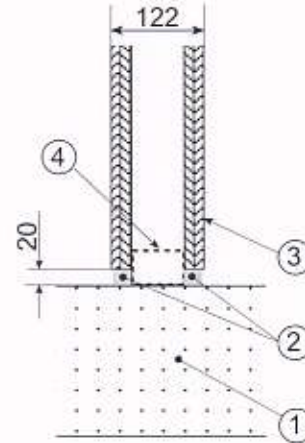
Kontakt ESSVE Norge AS for teknisk service eller annen assistanse.

Installasjonsveiledning for FIRESTOP 100

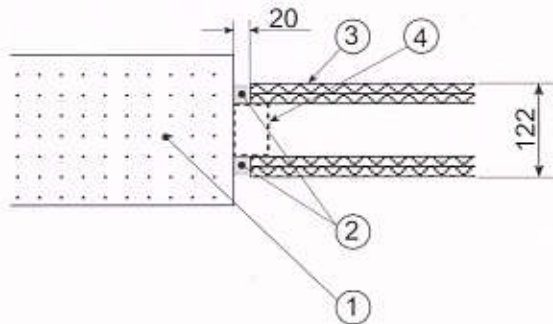
Massivt tak/ gipsvegg, lettvegg



Massivt gulv/ gipsvegg, lettvegg



Massiv vegg/ gipsvegg, lettvegg



1. Massiv bygningsdel
2. FireStop 100 (20x26 mm)
3. Lettvegg (gips etc.)
4. Stenderstøtte

Installasjon av FireStop 100

1. Overflatene må være rene, tørre og fri for fett og støv.
2. Masker på begge sider av fugen, ved behov med tape etc.

3. Påfør FireStop 100 ved hjelp av en patronsprøyte. Bearbeid (jevn ut) massen innen 30 minutter. Uherdet masse fjernes med vann, anvend mekanisk rengjøring for herdet masse.

