



PRODUCT

Code	8194 / 8180 / 8184		
Dimensions	mm	1292x194x8	According to EN 13329
Construction	Process	DPL reinforced	
	Base board	HDF (density 900-950 kg/m ³)	According to EN 316
	Locking system	T-Lock system	Produced under license of Välinge Innovation AB
	Edge protection	MRTech	
Guarantee	Years	10 years Tarkett commercial guarantee	

FEATURE

NORM

REQUIREMENTS

TARKETT TYPICAL VALUE

Requirements for classification

Abrasion resistance	EN 13329 – Annex E	AC4	AC4
Impact resistance	EN 13329	IC2	IC2
Stain resistance	EN 438-2 (Group 1,2 & 3)	Groups 1&2: grade 5 - group 3: ≥ grade 4	Groups 1&2: grade 5 - group 3: ≥ grade 4
Resistance to cigarette burns	EN 438-2	≥ grade 4	≥ grade 4
Effect of furniture legs	EN 424	No damage	No damage
Castor chair test (soft rolls)	EN 425	No change in appearance or damage	No change in appearance or damage
Thickness swelling	EN 13329 – Annex G	≤ 18 %	≤ 10 %

General requirements

Thickness	EN 13329	Nominal thickness +/- 0,5 mm	8 mm; +/- 0,4 mm
Length	EN 13329	Nominal length +/- 0,5 mm	1292 mm; +/- 0,2 mm
Width	EN 13329	Nominal width +/- 0,1 mm	194 mm; +/- 0,1 mm
Squareness (q)	EN 13329	q max ≤ 0,2 mm	≤ 0,1 mm
Straightness of the surface layer (s)	EN 13329	s max ≤ 0,3 mm/m	≤ 0,3 mm/m
Flatness width	EN 13329	Concave ≤ 0,15% - Convex ≤ 0,20%	Concave ≤ 0,15% - Convex ≤ 0,20%
Flatness length	EN 13329	Concave ≤ 0,50 % - Convex ≤ 1,00 %	Concave ≤ 0,50 % - Convex ≤ 1,00 %
Opening between elements (o)	EN 13329	o average ≤ 0,15 mm – o max ≤ 0,20 mm	o average ≤ 0,15 mm – o max ≤ 0,20 mm
Height difference between elements (h)	EN 13329	h average ≤ 0,10 mm – h max ≤ 0,15 mm	h average ≤ 0,10 mm – h max ≤ 0,15 mm
Dimensional variations	EN 13329	≤ 0,9 mm	≤ 0,9 mm
Light fastness	EN 13329	Blue wool scale – EN ISO 105 ≥ level 6 Grey scale – EN 20105 ≥ level 4	≥ level 6 ≥ level 5
Static indentation	EN 433	No visible change, indentation ≤ 0,01 mm	No visible change, indentation ≤ 0,01 mm
Surface soundness	EN 13329	≥ 1,00 N/mm ²	≥ 1,60 N/mm ²

Use and safety

Flame resistance	EN 13501-1	at least Cfl-s1	Cfl-s1
Formaldehyde emission	EN 717-1	E1	E1
Slip resistance: friction coefficient	EN 14041 / EN 13983	≥ 0,30 – class DS	≥ 0,30 – class DS
Thermal resistance	DIN EN 12667	≤ 0,150 m ² K/W	≤ 0,150 m ² K/W
Reduction of Drum Sound	IHD-W431/ EPLF 021029-3	In combination with Tarkett Pro Foam:	5,7sone / 21,4% = SL20
Electrical discharge	DIN EN 1815	U _p ≤ 2kV	U _p ≤ 2kV

LOGISTICS INFORMATION

8 planks/box

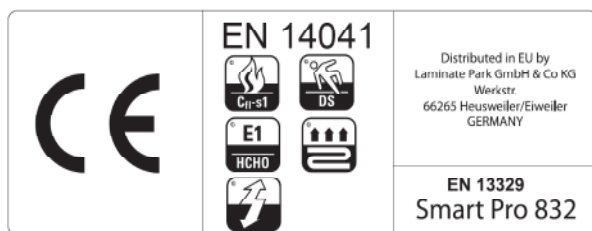
2,005 m²/box

7,6 kg/m²

56 boxes/pallet

112,28 m²/pallet





PRODUCT

Code	8068		
Dimensions	mm	1292x194x8* / 855x331x8** / 1292x331x8***	According to EN 13329
Construction	Process	DPL reinforced	
	Base board	HDF (density 900-950 kg/m ³)	According to EN 316
	Locking system	2-Lock system	Produced under license of Välinge Innovation AB
	Edge protection	MRTech	
Guarantee	Years	10 years Tarkett commercial guarantee	

FEATURE

NORM

REQUIREMENTS

TARKETT TYPICAL VALUE

Requirements for classification

Abrasion resistance	EN 13329 – Annex E	AC4	AC4
Impact resistance	EN 13329	IC2	IC2
Stain resistance	EN 438-2 (Group 1,2 & 3)	Groups 1&2: grade 5 - group 3: ≥ grade 4	Groups 1&2: grade 5 - group 3: ≥ grade 4
Resistance to cigarette burns	EN 438-2	≥ grade 4	≥ grade 4
Effect of furniture legs	EN 424	No damage	No damage
Castor chair test (soft rolls)	EN 425	No change in appearance or damage	No change in appearance or damage
Thickness swelling	EN 13329 – Annex G	≤ 18 %	≤ 10 %

General requirements

Thickness	EN 13329	Nominal thickness +/- 0,5 mm	8 mm; +/- 0,4 mm
Length	EN 13329	Nominal length +/- 0,5 mm	1292 mm; +/- 0,2 mm
Width	EN 13329	Nominal width +/- 0,1 mm	331 mm; +/- 0,1 mm
Squareness (q)	EN 13329	q max ≤ 0,2 mm	≤ 0,1 mm
Straightness of the surface layer (s)	EN 13329	s max ≤ 0,3 mm/m	≤ 0,3 mm/m
Flatness width	EN 13329	Concave ≤ 0,15% - Convex ≤ 0,20%	Concave ≤ 0,15% - Convex ≤ 0,20%
Flatness length	EN 13329	Concave ≤ 0,50 % - Convex ≤ 1,00 %	Concave ≤ 0,50 % - Convex ≤ 1,00 %
Opening between elements (o)	EN 13329	o average ≤ 0,15 mm – o max ≤ 0,20 mm	o average ≤ 0,15 mm – o max ≤ 0,20 mm
Height difference between elements (h)	EN 13329	h average ≤ 0,10 mm – h max ≤ 0,15 mm	h average ≤ 0,10 mm – h max ≤ 0,15 mm
Dimensional variations	EN 13329	≤ 0,9 mm	≤ 0,9 mm
Light fastness	EN 13329	Blue wool scale – EN ISO 105 ≥ level 6 Grey scale – EN 20105 ≥ level 4	≥ level 6 ≥ level 5
Static indentation	EN 433	No visible change, indentation ≤ 0,01 mm	No visible change, indentation ≤ 0,01 mm
Surface soundness	EN 13329	≥ 1,00 N/mm ²	≥ 1,60 N/mm ²

Use and safety

Flame resistance	EN 13501-1	at least Cfl-s1	Cfl-s1
Formaldehyde emission	EN 717-1	E1	E1
Slip resistance: friction coefficient	EN 14041 / EN 13983	≥ 0,30 – class DS	≥ 0,30 – class DS
Thermal resistance	DIN EN 12667	≤ 0,150 m ² K/W	≤ 0,150 m ² K/W
Reduction of Drum Sound	IHD-W431/ EPLF 021029-3	In combination with Tarkett Pro Foam:	5,7sone / 21,4% = SL20
Electrical discharge	DIN EN 1815	U _p ≤ 2kV	U _p ≤ 2kV

LOGISTICS INFORMATION

6 planks/box

2,566 m²/box

7,6 kg/m²

36 boxes/pallet

92,34 m²/pallet



Legge-
anvisning

Laminatgulv

2-lock og T-lock

December 2012



Leggning av laminatgulv

Tarketts laminatgulv er lett å legge. Bordene settes enkelt sammen uten lim eller spesialverktøy. Du kan legge det nye laminatgulvet direkte på det gamle, uavhengig av om det er et parkettgulv eller et vinylgulv. T.o.m. et vegg-til-vegg-teppe kan bli liggende hvis det er tynt og heldekkende. Det viktigste er at underlaget er flatt (+/- 3 mm på en 2 meters målelengde samt +/- 1,2 mm på 25 cm målelengde), fast, tørt og rent. Snakk med gulvforhandleren din.

Laminatgulv legges flytende. Dette innebærer at laminatgulvet ikke skal festes (dvs. spikres eller limes fast) i underlaget. Gulvet skal kunne bevege seg fritt etter forandringene i innklimaet. Det må ikke holdes fast av tyngre gjenstander, f. eks. kjøkkeninnredning, kaminer eller tunge skap.

Laminatgulv må ikke legges i våtrom, f. eks. vaskerom, badstuer eller bad.

Verktøy

Du trenger følgende verktøy: hammer, sag, stikk- eller sirkelsag, tomrestokk, vinkelhake, penn, drill og huggjern. Hvis du bruker stikk- eller sirkelsag, skal du sage bordene fra baksiden. Hvis du bruker en vanlig sag, skal du sage bordene ovenfra.

Rett klima

Ettersom de fleste laminatgulv består av trebaserte råmaterialer, er det svært viktig å ha rett temperatur og luftfuktighet der de oppbevares, legges og brukes. Temperaturen må være minst 18 °C i rommet når gulvet legges, og den relative luftfuktigheten, RF, må være på 30–60 %. Pakken må oppbevares i dette klimaet en god stund før gulvet legges (minst 48 timer) for å få rett temperatur og RF.

Vent med å åpne pakken til like før du skal legge bordene.

Når gulvet brukes, kan lav RF føre til at gulvet sprekker og bøyes. For høy RF kan føre til at gulvet utvides eller får hevelser.

Fuktighetsbeskyttelse

Du må alltid legge på fuktsperre hvis du tror fukt kan forekomme i undergulvet. Det må alltid gjøres når undergulvet er betongplate på bakken, lettbetongbjelkelag, gulv over fuktige og varme rom (vaskerom, fyrrom osv.), gulv med innebygde eller frittliggende varmekabler samt bjelkelag over kryprom.

Fuktsperren må bestå av en aldringsbestandig polyetenfolie (min. tykkelse 0,20 mm) eller en kombinert fuktsperre/cellfoam som Tarkoflex II. På laminatgulv med akustikk-bakside må du **IKKE** bruke skum eller kombinert fuktsperre, men bare fuktsperre.

Fuktsperren skal legges med en overlapp på minst 200 mm. Hvis RF overskrider 90 %, må du ikke installere laminatgulv.

Gulvvarme

Tarketts laminatgulv kan installeres på vannbårne og selv-begrensede elektriske gulvvarmesystemer. Overflatetemperaturen må aldri overskride 27 °C. Bruk alltid fuktsperre over gulvvarme.

Gulvvarme fører til at gulvet blir tørrere enn med andre typer oppvarming, noe som kan gjøre at overflaten sprekker og bøyes. Kontakt forhandleren for å få mer informasjon.

Planlegg leggingen

Maksimal leggingsoverflate er 10 x 10 meter uten ekspansjonsfuge. Bordene bør helst legges i samme retning som innfallende lys. Husk at du ikke må låse fast gulvet med tunge møbler som kjøkkenøyer, kaminer osv. Ikke sett kjøkkeninnredning på gulvet.

Før du begynner å legge gulvet, bør du måle rommets bredde (trekk fra bevegelsesfugens bredde på ca. 16–20 mm) og se om den siste bordraden blir smalere enn 5 cm. Hvis dette vil skje, må du sage av noen centimeter på den første bordraden du legger, slik at du får en bredde over 5 cm når du legger den siste raden.

Kontroll

Kontroller bordene før og når du legger gulvet. Ikke legg bord med synlige feil eller mangler. Den som installerer gulvet, er ansvarlig for at materialer med feil/mangler ikke monteres. Vi erstatter materialer med feil, men erstatter ikke andre kostnader når materialer med feil installeres.

Lage en bevegelsesfuge

La en bevegelsesfuge (et mellomrom) på 8–10 mm være mellom gulvet og veggen rundt hele rommet ved å bruke kiler. Du kan skjule bevegelsesfugene med en sokkel eller en list. **Tips:** Hvis du legger lange bordrader, kan det være vanskelig å montere kilene når du kun har lagt den første raden. Da må du vente til du har lagt 4–5 bordrader. Bruk verktøyet Tarktool til å flytte delen som er lagt, ut fra veggen. Så kan du montere kilene uten problem. I korridorer og rom som er større enn 10 meter, må ekspansjonsfuger på 16–20 mm legges hver 10. meter. Fugen skjules med en passende list.

Vedlikeholdsråd

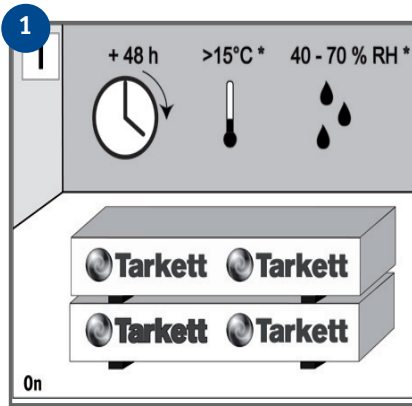
Grus og sand skader gulvoverflaten. Bruk alltid filt- eller plastknotter under stolben, bordben osv. Møbler må løftes over gulvet, ikke dras. Bruk myke hjul på møbler og stoler med hjul.

Bruk tørre rengjøringsmetoder. Ha aldri vann direkte på gulvet.

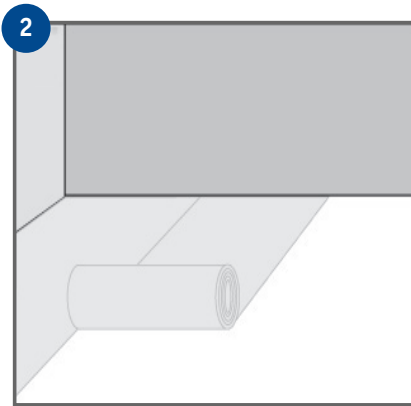
Bruk aldri sterke eller slipende rengjøringsmidler. Gulvene må aldri bones eller slipes.

Kontakt forhandleren din eller se www.tarkett.no for å få mer informasjon.

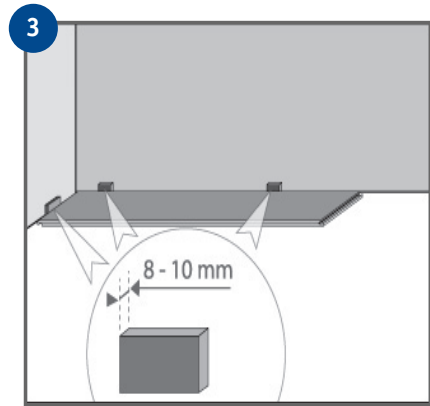
2-lock



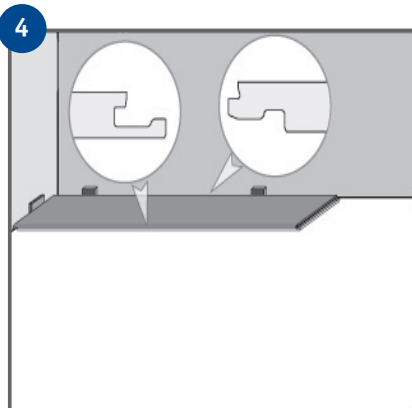
Akklimatiser laminat pakkene. Kontroller at laminatbordene ikke har synlige mangler før og under installasjonen. Eventuelle skadede bord må ikke brukes. Kontroller også at undergulvet er rent, tørt, fast og flatt. Ujevnheter som er større enn 3 mm, slipes eller sparkles bort før gulvet legges.



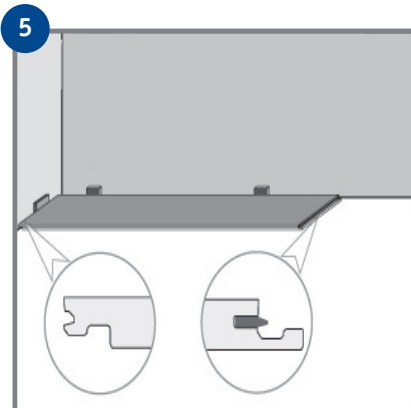
Rull ut et riktig underlagsmateriale. Hvis fuktspærre kreves, må lengdene overlape med minst 20 cm.



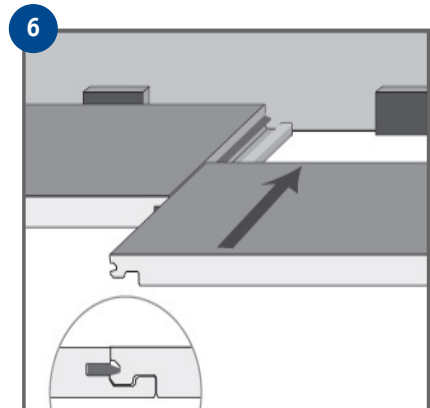
Gulvet skal legges flytende. Det vil si at det skal kunne trekkes sammen og utvides etter endringer i klimaet. Derfor må du legge gulvet med 8-10 mm bevegelsesrom til alle vegger og faste gjenstander. Bruk kiler når du monterer. Beregn hvor mange bord som må brukes bort til motsatt vegg, inkludert 8-10 mm ekspansjonsrom. Hvis den siste bordraden blir smalere enn 5 cm, må bredden til den første bordraden reduseres slik at den siste bordraden blir minst 5 cm bred.



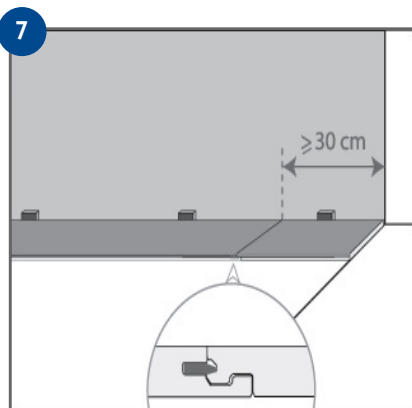
Legg det første bordet i rommets venstre hjørne med fjærsiden mot vegg og notsporet ut mot rommet, som vist på bildet.



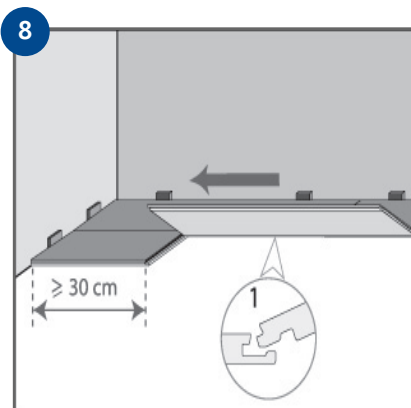
Den bevegelige fjæren i kortsiden må vende ut fra vegg.



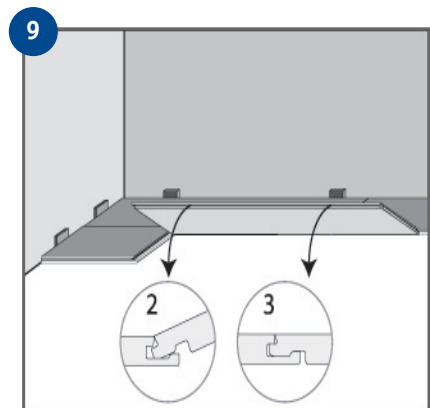
Monter den første raden ved å skjøte sammen bordene i kortsiden. Skjøt parallelt med gulvet, og unngå å bryte oppover eller nedover.



Sag det siste bordet i den første raden til rett lengde. Marker, og sag langs den avmerkede linjen. Husk ekspansjonsmellomrommet på 8-10 mm.

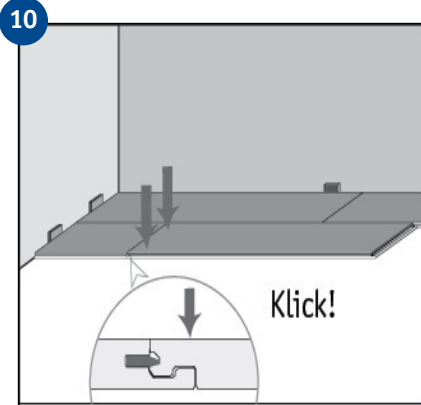


Start den andre raden med resten av det siste bordet fra den første raden (såfremt den er minst 300 mm lang). Husk å bruke avstandskiler mot vegg. Sett bordet med en liten vinkel i sporet i langsiden på den første raden.

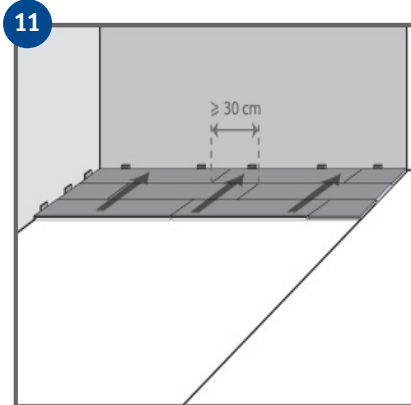


Trykk ned det andre bordet. Kontroller at det ikke er noe mellomrom mellom de to kortsidene.

2-lock



Når du folder ned det andre bordet, slik at det nesten ligger på nivå med det første, trykker du til med hånden over skjøten på kortsiden. Når du hører et lavt klikk, har fjæren i kortsiden låst sammen bordene.



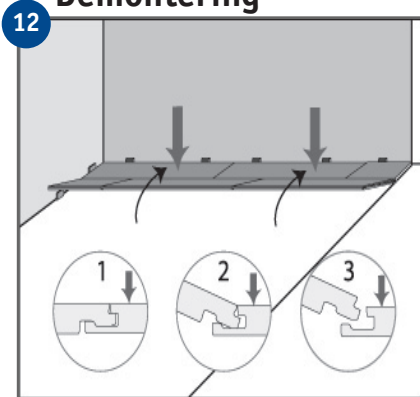
Bruk resten av det avsagde bordet fra den andre raden, og begynn på den tredje raden. Fortsett slik til hele gulvet er lagt. Husk at endeforskyvingen må være på minst 300 mm mellom to nærliggende rader.

Siste rad: Hvis bordene i den siste raden er for brede, må du gjøre følgende: Plasser bordet som skal legges, rett på bordet i den nest siste raden. Bruk en kort laminatbordbit i full bredde som måleverktøy ved å legge bordbiten inntil veggen, oppå bordet som skal legges (ikke glem ekspansjonsmellomrommet på 8–10 mm). Dra bordbiten langs veggen, og bruk samtidig en blyant til å merke av på mellombordet hvor stor del av det som skal sages bort. Sag langs markeringen, så kommer mellombordet til å passe inn i avstanden til veggen.

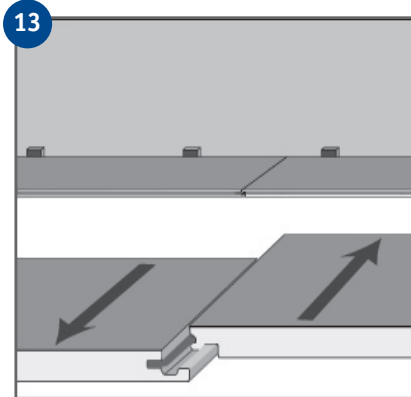
Rør: Mål diameteren til røret, og merk av rørets plassering samt diameteren på bordet. Bor hull (rørets diameter pluss 16–20 mm), og sag i 45 graders vinkel til hullet. Lim delene tilbake på plass, og juster slik at passformen rundt røret blir god. Lim fast den løse biten. Dekk til med rørmansjetter.

Avslutning: Ta bort avstandskilene forsiktig, og monter lister, sokler, rørmansjetter osv.

Demontering



Hvis du skal ta opp gulvet – løft forsiktig opp en hel rad. Løft den forsiktig ut av notsporet. Sørg spesielt for at kortsidene skjøtes parallelt. Ikke bryt. Vær forsiktig slik at du ikke skader endeprofilen.

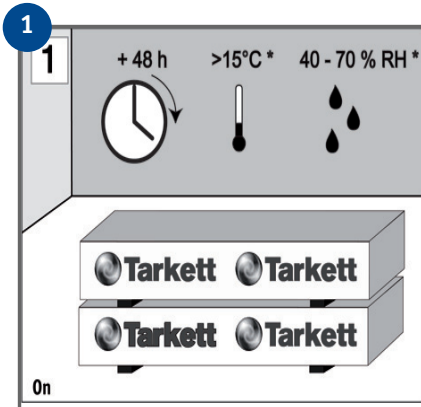


Vedlikehold

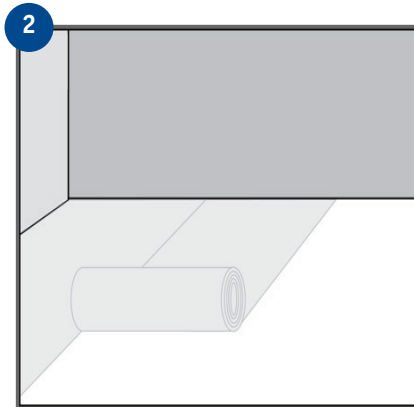


Bruk tørre rengjøringsmetoder. Beskytt gulvet mot grus og sand. Bruk dørmatte ved inngangsdøren og knotter under møbler. Les mer på www.tarkett.no

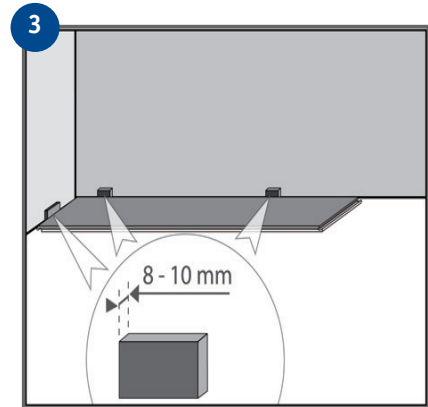
T-lock



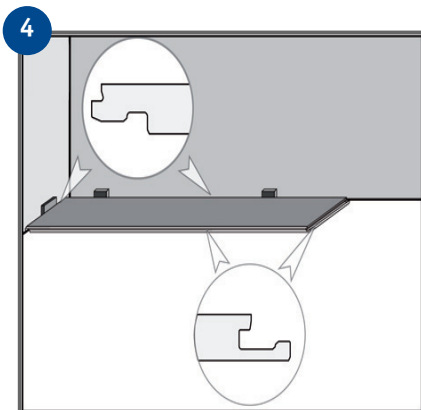
Akklimatiser laminat pakkene. Kontroller at laminatbordene ikke har synlige mangler før og under installasjonen. Eventuelle skadede bord må ikke brukes. Kontroller også at undergulvet er rent, tørt, fast og flatt. Ujevnheter som er større enn 3 mm, slipes eller sparkles bort før gulvet legges.



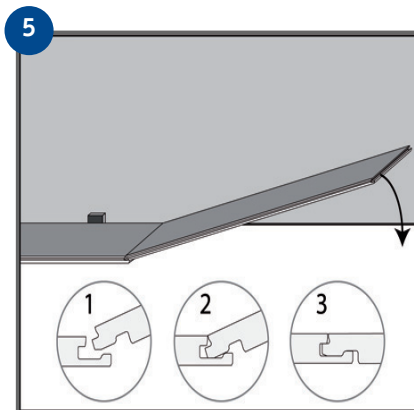
Rull ut et riktig underlagsmateriale. Hvis fuktspærre kreves, må lengdene overlappe med minst 20 cm.



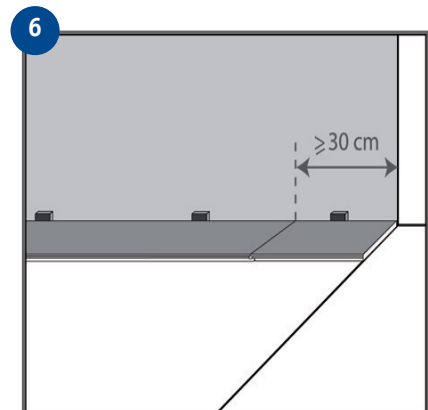
Gulvet skal legges flytende. Det vil si at det skal kunne trekkes sammen og utvides etter endringer i klimaet. Derfor må du legge gulvet med 8–10 mm bevegesrom til alle vegger og faste gjenstander. Bruk kiler når du monterer. Beregn hvor mange bord som må brukes bort til motsatt vegg, inkludert 8–10 mm ekspansjonsrom. Hvis den siste bordraden blir smalere enn 5 cm, må bredden til den første bordraden reduseres slik at den siste bordraden blir minst 5 cm bred.



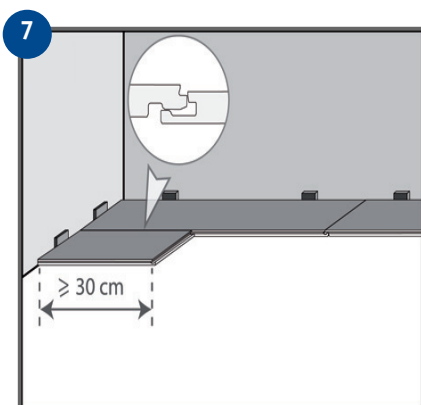
Legg det første bordet i rommets venstre hjørne med fjærsiden mot vegg og notsporet ut mot rommet, som vist på bildet.



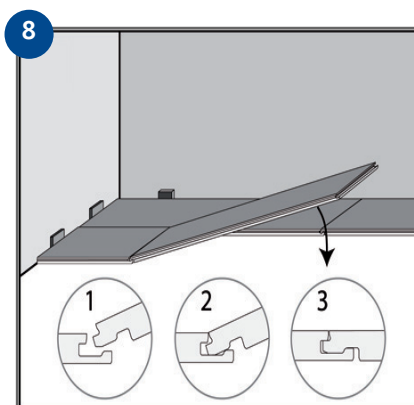
Bordene i den første raden settes sammen ved å føre kortenden på neste bord vinklet inn i noten på bordet som allerede er lagt, og senke den til den ligger flatt på gulvet.



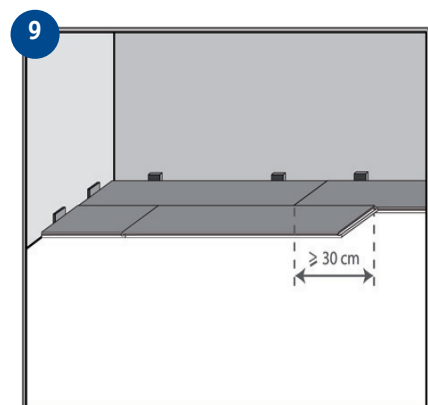
Fullfør den første raden. Sag det siste bordet i den første raden til rett lengde. Merk av den nødvendige lengden, og sag langs den merkede linjen. Husk ekspansjonsmellomrommet på 8–10 mm.



Start den andre raden med resten av det siste bordet fra den første raden (såfremt den er minst 300 mm lang). Husk å bruke avstandskiler mot vegg. Legg bordet i den andre raden løst på notsporet til den første raden, dvs. du må ikke presse ned den andre radens langsida på den første raden ennå.

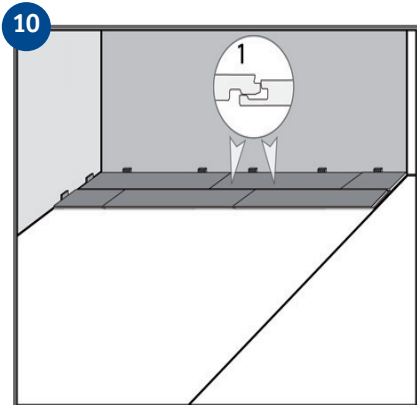


Legg de gjenstående bordene i den andre raden ved å presse dem sammen i kortenden til de låses fast.

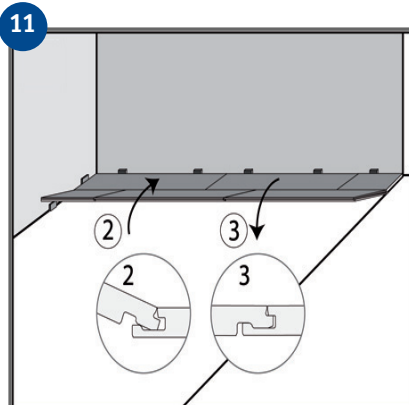


OBS! Tverrskjøtene må alltid forskyves med minst 300 mm.

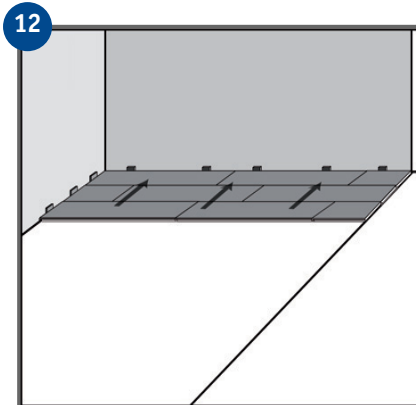
T-lock



Sag det siste bordet i den andre raden til riktig lengde. **OBS!** Hele den andre bordraden skal hvile på notsporet til den første raden som vist på bildene.



Løft opp hele den andre raden langs langsiden, slik at fjærene går inn i notsporet. Fell ned hele raden. Ikke bryt. Hvis det går tregt, må du kontrollere at fjærene i langsiden har gått inn i notsporet over hele langsiden.

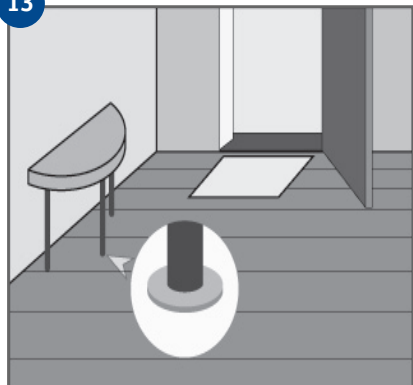


Bruk resten av det avsagde bordet fra den andre raden, og begynn på den tredje raden. Fortsett slik til hele gulvet er lagt. Husk at endeforskyvingen må være på minst 300 mm mellom to nærliggende rader.

Siste rad: Hvis bordene i den siste raden er for brede, må du gjøre følgende: Plasser bordet som skal legges, rett på bordet i den nest siste raden. Bruk en kort laminatbordbit i full bredde som måleverktøy ved å legge bordbiten inntil veggen, oppå bordet som skal legges (ikke glem ekspansjonsmellommrommet på 8–10 mm). Dra bordbiten langs veggen, og bruk samtidig en blyant til å merke av på mellombordet hvor stor del av det som skal sages bort. Sag langs markeringen, så kommer mellombordet til å passe inn i avstanden til veggen.

Rør: Mål diameteren til røret, og merk av rørets plassering samt diameteren på bordet. Bor hull (rørets diameter pluss 16–20 mm), og sag i 45 graders vinkel til hullet. Lim delene tilbake på plass, og juster slik at passformen rundt røret blir god. Lim fast den løse biten. Dekk til med rørmansjetter.

13 Vedlikehold



Bruk tørre rengjøringsmetoder. Beskytt gulvet mot grus og sand. Bruk dørmatte ved inngangsdøren og knotter under møbler. Les mer på www.tarkett.no

Information

DANMARK
Tarkett A/S
Lunikvej 2
2670 Greve
Tel : 43 90 60 11 - Fax: 43 90 37 00
info.dk@tarkett.com
www.tarkett.dk

NORGE
Tarkett AS
Postboks 500, Brakerøya
3002 Drammen
Tel : 32 20 92 00 - Fax : 32 20 92 01
info.norway@tarkett.com
www.tarkett.no

SUOMI/FINLAND
Tarkett Oy
Lars Sonckin kaari 16
02600 Espoo
Puh. : (09) 4257 9000 - Fax : (09) 4257 9090
info.fi@tarkett.com
www.tarkett.fi

SVERIGE
Tarkett AB
Box 4538
191 24 Sollentuna
Tel : 0771-25 19 00 - Fax : 08-96 62 83
info.se@tarkett.com
www.tarkett.se

Vedlikeholds-
anvisning

Laminatgolv

Desember 2012



Laminatgulv

Ved å bruke Tarketts rengjøringsprodukter bevarer du gulvets kvalitet, og rengjør gulvet på en skånsom måte og holder gulvene rene og pene. Selv på steder der slitasjen er høy. Tenk på at det er smuss i kombinasjon med slitasje som avgjør hvordan gulvet føles og ser ut. Har du gulvvarme, husk at overflatetemperaturen aldri må overstige 27°C.

Daglig rengjøring

Generelt sett behøver et relativt rent laminatgulv bare å støvsuges, tørrmoppes eller feies. Ved grundigere rengjøring, fukttørkes gulvet med en godt oppvridd klut. Tillsett gjerne noen dråper av vårt rengjøringsmiddel Tarkett Bioclean eller lignende i vannet.

Husk å alltid fjerne flekker så fort du oppdager dem. Jo ferskere flekken er, desto lettere er den å få bort. Tørk over med vann etterpå.

Smussforebyggende tiltak

Stopp smussen ved ytterdøren med tilpassede avtørkningsmatter. Jo mer smuss du stoppar ved døren, desto mindre rengjøring er nødvendig i lokalene. Husk at grus riper og skader gulvet. Møbelknotter og beskyttelsesmatte under trinsehjul minsker risikoen for riper. Væske skal tørkes opp med en gang.

Flekkfjerning

Tarkett laminatgulv har høy flekkbestandighet. For beste resultat bør allikevel flekker fjernes når de er ferske. Når flekken er fjernet, skal gulvet fukttørkes med rent vann. Bruk en ren, godt oppvridd klut.

Flekk av	Tas bort med
Frukt, bær, saft, øl, vin, melk, krem, kaffe, te	Syntetisk rengjøringsmiddel utan ammoniak, f.eks. Tarkett Bioclean i lunkent vann
Sjokolade, fett, skokrem, gummi-hælmerker, olje, tjære, asfalt	White Spirit, sitrusrrens
Fargebånd, fargestifter, blekk, tusj, lepestift	Rødsprit, sitrusrrens
Urin, oppkast	Syntetisk rengjøringsmiddel utan ammoniak, f.eks. Tarkett Bioclean
Blod	Kaldt vann

Information

DANMARK
Tarkett A/S
Industrivej 2
2640 Hedehusene
Tel : 43 90 60 11 - Fax : 43 90 37 00
info.dk@tarkett.com
www.tarkett.dk

NORGE
Tarkett AS
Postboks 500 Brakerøya
3002 Drammen
Tel : 32 20 92 00 - Fax : 32 20 92 01
info.norway@tarkett.com
www.tarkett.no

SUOMI/FINLAND
Tarkett Oy
Lars Sonckin kaari 16
02600 Espoo
Puh. : (09) 4257 9000 - Fax : (09) 4257 9090
info.fi@tarkett.com
www.tarkett.fi

SVERIGE
Tarkett AB
Box 4538
191 24 Sollentuna
Tel : 0771-25 19 00 - Fax : 08-96 62 83
info.se@tarkett.com
www.tarkett.se

**Sett gjerne opp denne vedlikeholds-
anvisningen på innsiden av skapdøren!**



www.tarkett.no