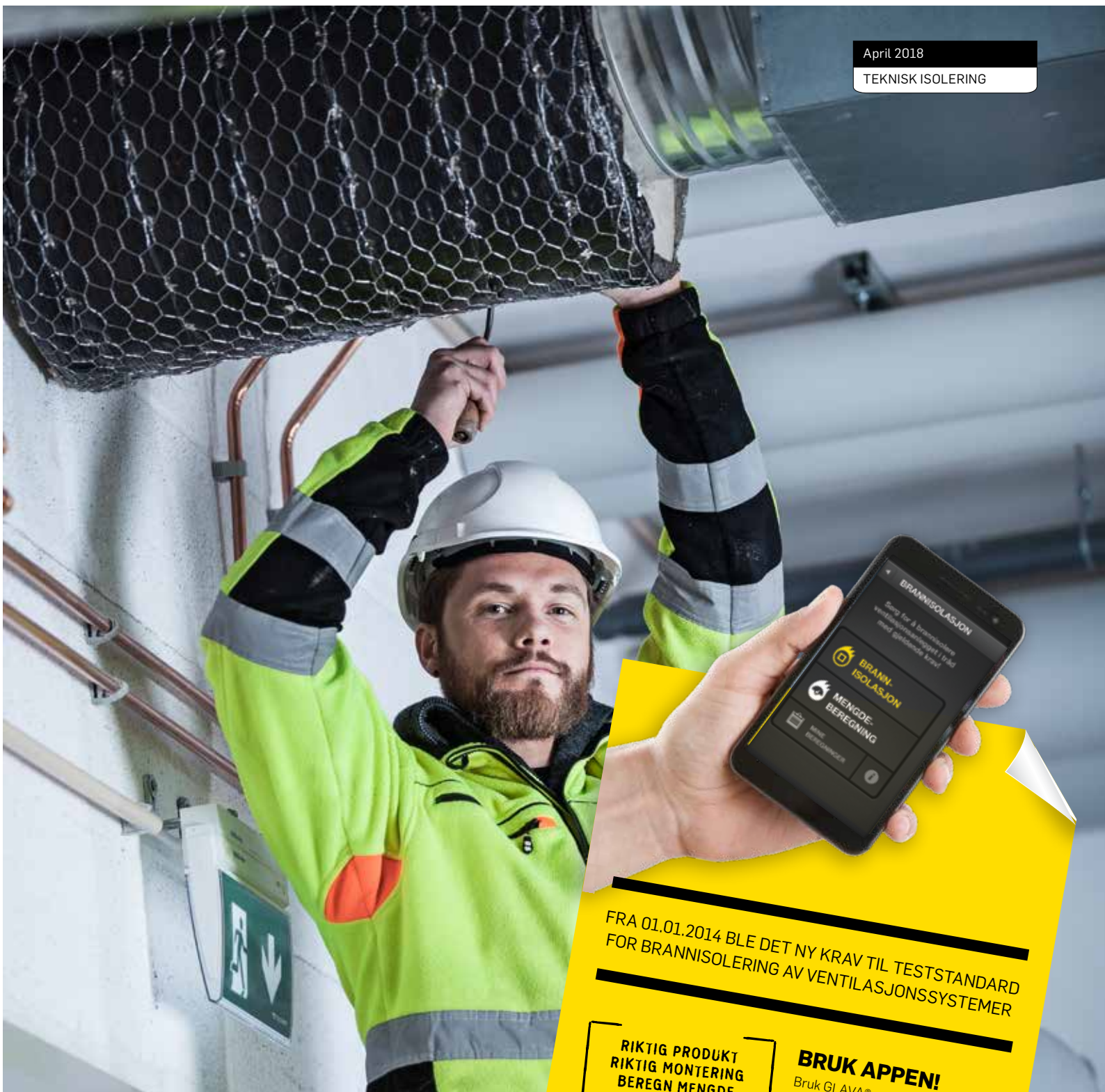


BRANNISOLERING AV VENTILASJONSKANALER

Montasjeanvisning for ULTIMATE U Protect testet etter NS-EN 1366-1 for passiv brannbeskyttelse av kanaler.

April 2018

TEKNISK ISOLERING



FRA 01.01.2014 BLE DET NY KRAV TIL TESTSTANDARD FOR BRANNISOLERING AV VENTILASJONSSYSTEMER


RIKTIG PRODUKT
RIKTIG MONTERING
BEREGN MENGDE

BRUK APPEN!

Bruk GLAVA[®]-appen når du skal brannisolere ventilasjonssystemer. Du finner VVS-appen i App Store og Google Play.

Innhold

	Side
Brannklassifisering	3
Dimensjonering	4
Effektiv brannisolering av ventilasjonskanaler	5
Montasjeanvisning	6-8
Montasjedetaljer	9-10
Kanaler nær vegg og tak	11-17



FRA 01.01.2014 BLE DET NY KRAV TIL TESTSTANDARD FOR BRANNISOLERING AV VENTILASJONSSYSTEMER

BRUK APPEN!
Bruk GLAVA-appen når du skal brannisolere ventilasjonssystemer. Du finner VVS-appen i App Store og Google Play.

**RIKTIG PRODUKT
RIKTIG MONTERING
BEREGN MENGDE**

Brannklassifisering

Kanaler, kabler og andre installasjoner som føres gjennom branncellebegrensende konstruksjoner, må ikke svekke konstruksjonens brannmotstand. Brannmotstand for installasjoner som føres gjennom brannskillende bygningsdeler må dokumenteres ved prøving eller beregning. En bør så langt det er mulig unngå å føre kanaler gjennom seksjoneringsvegger. Det bør derfor være eget anlegg for hver seksjon. NS-EN 1366-1 er en Europeisk teststandard for å verifisere at kanaler klarer brannmotstanden til brannskiller de skal stå i, ved å motstå standard testbrann utenifra og innenifra. Kanalene skal håndtere brannrøyk som kommer inn i kanalnett i ventilasjonsanlegg med trykkdifferanser som i normal drift.

Klassifisering

I Norge har man anvendt NS 3919 Brannteknisk klassifisering av materialer, bygningsdeler, kledninger og overflater i mange år. Frem til i dag har Norge suksessivt fått de fem delene som utgjør den nye klassifiseringsstandarden NS-EN 13501 Brannklassifisering av byggevarer og bygningsdeler. De fem delene inneholder henholdsvis materialers egenskaper ved brannpåvirkning, brannmotstand for bygningsdeler, brannmotstand for produkter og deler brukt i ventilasjonsanlegg, brannmotstand for komponenter i røykkontrollsystemer og klassifisering av tak utsatt for utvendig branneksposering. Det er innført nye betegnelser som skal erstatte de tidligere. Brannmotstand klassifiseres nå etter betegnelsene, bl.a. R, E, I og M.

- R = angir at konstruksjonen er bærende.
- E = for integritet/tetthet (dvs. ikke slippe igjennom gass o.l.)
- I = isolasjonsevne/temperaturstigning.
- M = angir evne til å motstå en gitt mekanisk påkjenning.
- 60 = Brannmotstandstid i minutter
- ho = For horisontal anvendelse (kanaler)
- ve = For vertikal anvendelse (kanaler)
- o ↔ i = Branneksposering innenfra og utenfra
- o → i = Branneksposering kun utenfra



Isolasjon på rør og kanaler

For isolasjon på rør og kanaler benyttes Euroklassene A_L til F_L med underklassene s1, s2 og s3 for røykproduksjon og d0, d1 og d2 for brennende dråper, for eksempel A_L-s1,d0, B_L-s1,d0, C_L-s3,d0 og D_L-s3,d0.

Produkter i klasse A1 vil ikke bidra i noe stadium av brannen, medregnet den fullt utviklede brannen, mens det for produkter i klasse F ikke er bestemt noen ytelse når det gjelder egenskaper ved brannpåvirkning. Underklassene er s1, s2 og s3 for røykproduksjon og d0, d1 og d2 for brennende dråper.

Klasse s1 betyr at produktet gir liten røykproduksjon. Klasse d0 betyr at det ikke oppstår flammende dråper eller partikler. For klassene s3 og d2 er det ingen begrensning for hhv. røykproduksjon og flammende dråper eller partikler.

Ventilasjonsanlegg må utføres i materialer som tilfredsstillende klasse A2-s1,d0 [ubrennbare materialer]. For kanaler gjelder dette hele tverrsnittet. Unntak kan gjøres for små komponenter som ikke bidrar til spredning av brann.

Avtrekkskanaler fra storkjøkken, frityranlegg m.m. må utføres med brannmotstand EI 30 A2-s1,d0 helt til utblåsningsrist, eventuelt føres i egen sjakt med samme brannmotstand.

Avtrekkskanaler fra kjøkken i boenheter o.l. må utføres med brannmotstand EI 15 A2-s1,d0 hvis de ikke ligger i sjakt. I tilslutning mellom komfyrhette og avtrekkskanal kan det benyttes fleksible kanaler.

Kanal som føres gjennom seksjoneringsvegg kan oppnå nødvendig brannmotstand ved at kanal utstyres med lukkeanordning (f.eks. brannspjeld) som har tilsvarende brannmotstand som seksjoneringsveggen.

EKSEMPLER PÅ KLASSIFISERING	FELLES EUROPEISKE KLASSE		GAMLE NORSKE KLASSE
	Brannmotstand	Brannpåvirkning	
Byggevarer/bygningsdel			
Rør- og kanalisolasjon		A _L -s1,d0 B _L -s1,d0 C _L -s3,d0 D _L -s3,d0	Ubrennbar eller begrenset brennbar PI PII PIII
Skillende bygningsdeler	EI 30		B 30
Skillende ubrennbare bygningsdeler	EI 60	A2-s1,d0	A 60
Skillende bygningsdeler - brannvegg	REI 120-M	A2-s1,d0	A 120

Dimensjonering

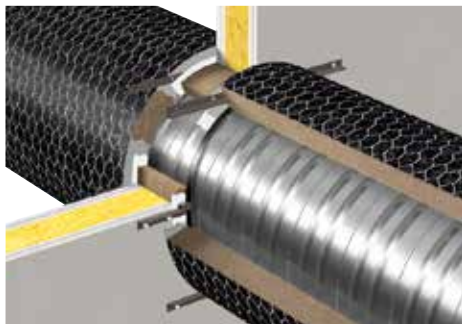
DIMENSJONERING AV ULTIMATE U PROTECT										
Kanaltyper	Sirkulær kanal				Rektangulær kanal					
Produkt	U Protect Wired Mat 4.0 Alu1				U Protect Slab 4.0 Alu1			U Protect Wired Mat 4.0 Alu1		
Brannmotstand	EI 15	EI 30	EI 60	EI 90	EI 30	EI 60	EI 90	EI 15	EI 30	EI 60
Orientering ho ve o↔i	40mm	50mm	80mm	100mm	50mm	80mm	90mm	40mm	60mm	100mm
Orientering ho ve o→i	30mm	30mm	60mm	Bruk tykkelse for ho ve o↔i						
ho ve o↔i: ivaretar brannbelastning både utvendig og innvendig (tilluft og avtrekk) ho ve o→i: ivaretar kun utvendig brannbelastning (tilluftskanaler)										
Utvidet tabell; se SINTEF 020-0236										

Effektiv brannisolering av ventilasjonskanaler

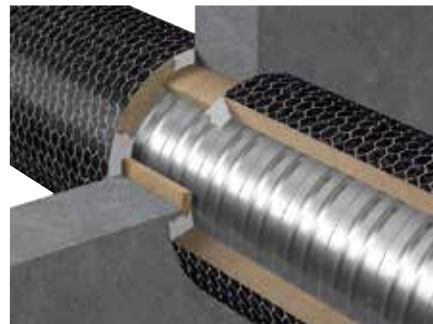
ULTIMATE U Protect er en ny, innovativ generasjon av mineralull, fremstilt med utgangspunkt i glassullsteknologien fra Saint-Gobain ISOVER. ULTIMATE U Protect kombinerer alle fordelene vi kjenner fra konvensjonell varme- og akkustikkisolering, med det aller beste innenfor brannbeskyttelse.

ULTIMATE U Protect sitt system for brannisolering av ventilasjonskanaler består av løsninger med plater og nettingmatter, som gir opp til to timers brannbeskyttelse ved både horisontal og vertikal (ho ve) anvendelse samt branneksposering innenfra og utenfra (i↔o) i rektangulære (maks. 1000 x 1500 mm) og sirkulære (maks. Ø1000mm) kanalsystemer.

For å oppnå brannmotstand ho ve i↔o A2-s1,d0 skal rektangulære kanaler isoleres med U Protect Slab 4.0 Alu1 eller U Protect Wired Mat 4.0 Alu1 og sirkulære kanaler med U Protect Wired Mat 4.0 Alu1.



Gjennomføring av sirkulær kanal i gipsvegg med U Protect Slab 4.0 Alu1



Gjennomføring av sirkulær kanal i betongvegg med U Protect Wired Mat 4.0 Alu1

ULTIMATE U Protect produktsortiment for brannisolering av ventilasjonskanaler

	U Protect Wired Mat 4.0 Alu1			U Protect Slab 4.0 Alu1	
	Tykkelse	NOBB nr:		Tykkelse	NOBB nr:
	30 mm	53692312		50 mm	49432316
	40 mm	53692342		60 mm	49432437
	50 mm	53692414		80 mm	49432441
	60 mm	53692425		90 mm	49432456
	80 mm	53692444			
	100 mm	53692452			

ULTIMATE Protect tilbehør

 <p>OPPBEVARES FROSTFRITT!</p>	ISOVER Protect BSF Brannhemmende maling/ fugemasse 15 kg spann, NOBB nr: 47708693 310 ml tube, NOBB nr: 47714452	 <p>OPPBEVARES FROSTFRITT!</p>	ISOVER Protect BSK Lim 15 kg spann, NOBB nr: 47708080 310 ml tube, NOBB nr: 47714414
	ISOVER FireProtect screws Pakke med 200 eller 500 stk avhengig av lengden på skruene. Lengde: 2 x isolasjonstykkelse L = 100 mm: , NOBB nr: 26572883 L = 120 mm: , NOBB nr: 26698662 L = 160 mm: , NOBB nr: 47703206 L = 180 mm: , NOBB nr: 48700502		ISOVER Protect Black Tape 90 x 100000 mm NOBB nr: 49542375

Montasjeanvisning

Gjennomføringer i vegg/dekke

Ventilasjonsanlegg må utføres slik at de ikke bidrar til brann- og røykspredning i kanalnettverket eller på grunn av utettheter mellom kanal og den bygningsdelen som kanalen går gjennom, eller brannspredning på grunn av varmeledning i kanalgodset.

Montering i 5 trinn

Monteringen gjennom konstruksjonen skjer i 5 trinn. Det benyttes samme generelle prinsipp for såvel rektangulære som sirkulære kanaler uansett retning. Unntak kommenteres spesielt under hvert trinn. Det må tas hensyn til at det er nok avstand til vegg/tak slik at det er plass til å montere riktig isolasjonstykkelse og at monteringen blir korrekt utført. Isolasjonen skal alltid limes til gjennomføringen i vegg/dekke med ISOVER Protect BSK lim.

For kanaler som ligger nær vegg og tak av betong kan utsparringen tettes med GLAVA® GPG Brannmasse direkte mot kanalen (se side 11 - 17).

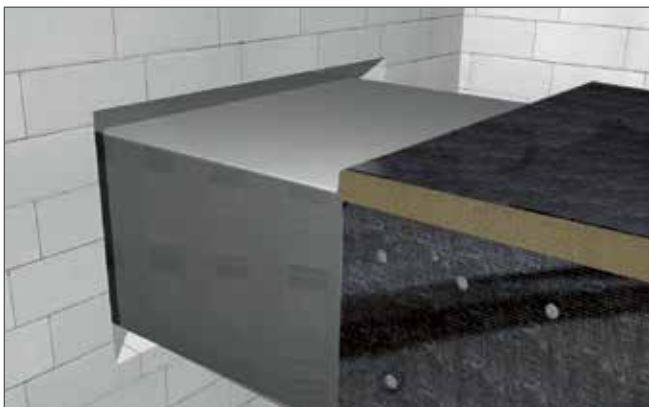
Gulv: GPG tykkelse 150 mm (EI 120).

Vegg: GPG tykkelse 100 mm (EI 90) og 120 mm (EI 120).

Hvis vegg/dekke er større enn tykkelsen på GPG massen må åpningen være så stor at man får lagt nettingmatten helt inntil GPG tettingen på begge sider.



Trinn 1. Plassering av kanal i vegg/dekke

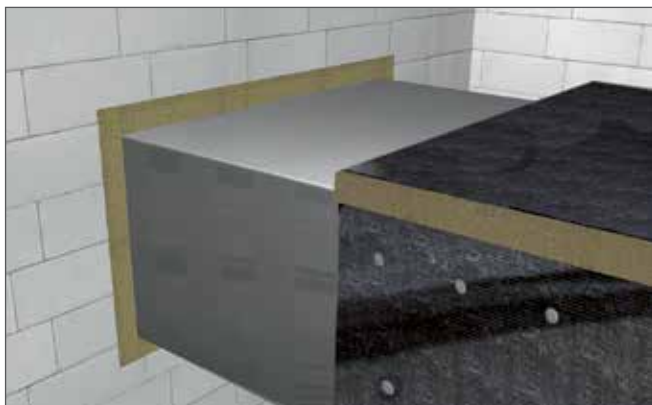


Avstand kanal til vegg/dekke

Åpning mellom sirkulær kanal og vegg/dekke av mur/betong skal være ≤ 20 mm for brannmotstand \leq EI 60 mm.

For større åpninger ≤ 50 mm rundt sirkulære og rektangulære kanaler, samt gjennomføring i gipskonstruksjoner, må det benyttes brannmaling (ref. trinn 3) og L-profiler (trinn 4 og 5).

Trinn 2: Isolering i vegg/dekke



Åpningen mellom kanal (sirkulær og/eller rektangulær) og utsparring fylles med samme isolering som benyttes til resten av kanalen. Sørg for en god tetting slik at hele utsparringen fylles igjen.

Det anbefales for denne tettingen å bruke U Protect plate også for sirkulære kanaler.

Trinn 3: Forsegling i vegg/dekke



Med en spatel eller lignende påføres et ca. 2 mm tykt lag ISOVER Protect BSF brannhemmende maling på begge sider av konstruksjonen for å forsegle isolasjonen.

OBS! Ref. Trinn 1: Dette er ikke nødvendig for sirkulære kanaler som går gjennom mur/betongkonstruksjonene der utsparringen er $\leq 20\text{mm}$ for brannmotstand $\leq \text{EI } 60$.



ISOVER Protect BSF brannhemmende maling 15 kg spann



ISOVER Protect BSF brannhemmende maling 310 ml patron

Trin 4a: Mekanisk innfesting av rektangulær kanal

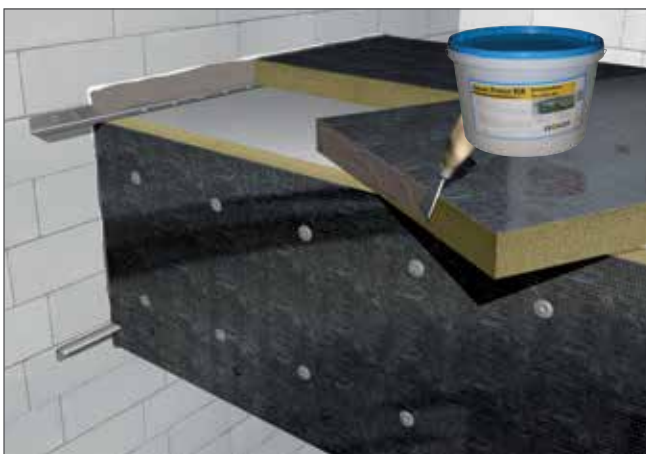


På begge sider av gjennomføringen monteres vinkelprofil (30 x 30 x 3 mm) på alle 4 sider. L-profilen festes til selve kanalveggen med poppnagler av stål ($\text{Ø}3,2\text{ mm}$) i en avstand på $\leq 100\text{ mm}$. De to lengste vinkeljernene monteres til veggen på begge sider av gjennomføringen ved hjelp av stålskruer (4 stk pr. vinkeljern)

I de tilfeller kanalen går gjennom dekke skal L-profiler kun monteres på oversiden av dekke.

NB! Ved gipskonstruksjoner ersattes stålskruene med metalgips plugger.

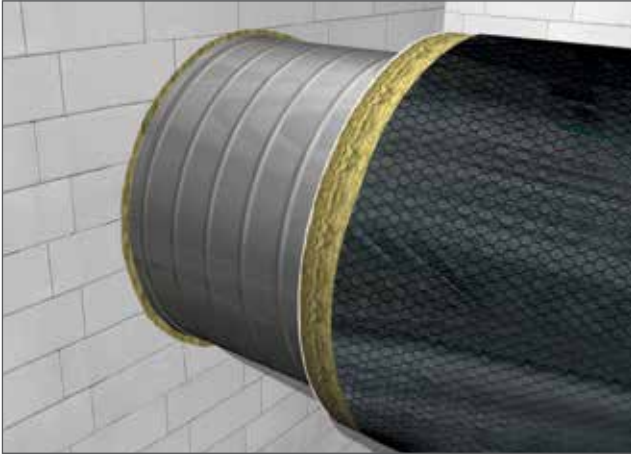
Trinn 4b: Liming isolasjon, rektangulær kanal



Lim endene på isoleringen fast til gjennomføringen ved hjelp av ISOVER Protect BSK lim, ca 2 mm. Øvrige isolasjonsskjøter skal ikke limes. Monter isoleringen slik at den tilpasses tett mot gjennomføringen. Isoleringen bør kappes med litt ekstra lengde, så den gir et visst press mellom gjennomføringen og det siste monterte stykke isolering.

Med en innbyrdes avstand $\leq 260\text{ mm}$ sikres hjørneskjøtene med ISOVER FireProtect screws og sveisestift, se s. 9 Montasjedetaljer.

Trinn 5a: Mekanisk innfesting horisontal sirkulær kanal og liming isolasjon



Trinn 1-3 monteres med U Protect Wired Mat 4.0 Alu1.

Mur-/betongvegg

Påfør ISOVER Protect BSK lim på enden av isoleringen og press denne mot gjennomføringen.

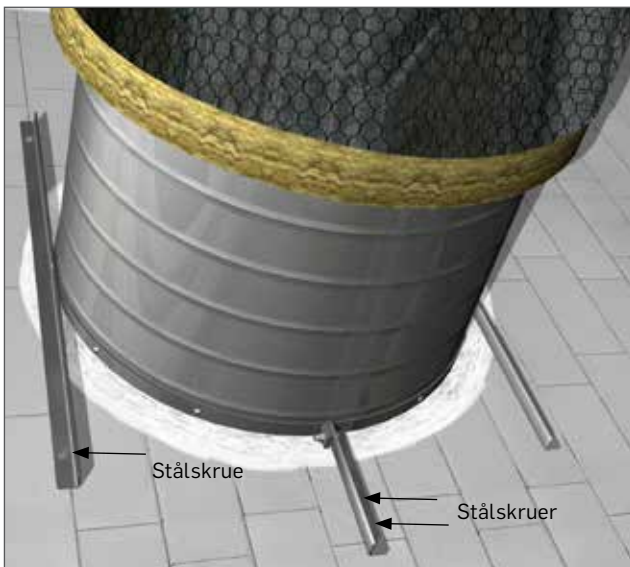
I brannmotstand \leq EI 60 er L-profil ikke nødvendig for kanaler dersom utsparringen er \leq 20mm.

Brannhemmende maling Protect BSF er kun nødvendig i brannmotstand \geq EI 90 eller åpning $> 20 \leq 50$ mm. Da skal også L-profiler monteres på begge sider av gjennomføringen, se trinn 5b.

Gipsvegg

For gjennomføring i gipsvegg skal det benyttes L-profiler på begge sider av veggen og forøvrig monteres på samme måte som i trinn 5b. Det skal benyttes maling ISOVER Protect BSF i utsparringen. Påfør ISOVER Protect BSK lim på enden av isoleringen og press denne mot gjennomføringen, tykkelse 2 mm.

Trinn 5b: Mekanisk innfesting vertikal sirkulær kanal og liming isolasjon



Trinn 1-3 monteres med U Protect Wired Mat 4.0 Alu1.

Dekke av mur-/betong

NB! Ved 20 mm utsparring rundt kanalen er det ikke nødvendig med maling ISOVER Protect BSF for brannmotstand \leq EI 60. For vertikale kanaler skal L-profil monteres på oversiden av gjennomføringen. En opphengsbrakett (25 x 2 mm) skrues til kanalen (≤ 150 mm) på oversiden av gjennomføringen. Lang L-profil (30 x 30 x 3 mm) festes på hver side av kanalen til gulvet med to skruer for hver av disse. Disse nagles til kanal med poppnagler ($\varnothing 3,2$ mm) på midten av hver L-profil. På de to andre sidene skal det monteres en kort L-profil (30 x 30 x 3 mm) som festes med mutter og bolt (M8) til brakettens øye. Vinkeljernene festes til gulvet med to skruer for hver av disse. Påfør ISOVER Protect BSK lim på enden av isoleringen og press denne mot gjennomføringen, tykkelse ca 2 mm.

For brannmotstand EI 90 og høyere skal L-profiler monteres på begge sider av dekke.

Montasjedetaljer

Cup-head pinner / sveisepinner med låseskive

Isolasjonen festes til kanalen ved hjelp av cuphead pinne/sveisestift eller sveisepinne og låseskive (pinne $\geq 2,7$ mm og skive ≥ 30 mm i diameter).

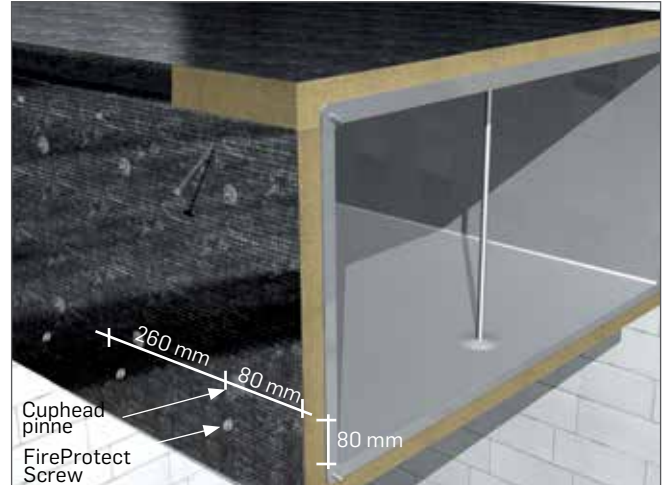
NB! Cup-head pinner/sveisestift må være isolert, dvs. med et papirbelegg på innsiden av skiven. Lengden av stiften skal være isolasjonstykkelsen + 2 til 3 mm.

Innfesting av isolering på rektangulære kanaler

Horisontale og vertikale rektangulære kanaler.

Isolasjonen skal festes til kanalen med cuphead pinne/sveisestift eller sveisepinne og låseskive. Disse skal monteres med senteravstand ≤ 260 mm og ikke mer enn 80 mm fra kanalkanten. Platen på toppen monteres uten bruk av sveisestifter/pinner. Hjørneskjøter sikres med ISOVER FireProtect skruer (avstand ≤ 260 mm) som skrues inn i tilstøtende isolasjon. Skuelengdene skal minst være 2 x isolasjonstykkelsen.

NB! Plateskjøtene trenger ikke å limes.

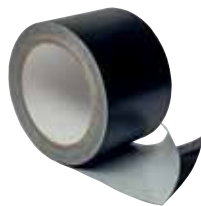


Innfesting av sideplatene med sveisestift og FireProtect Screw

- ISOVER FireProtect Screw
- Cuphead pinne

Tildekking av isolasjonskanter på rektangulære kanaler

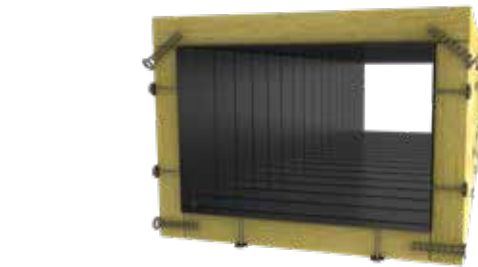
Alle isolasjonskanter av synlig mineralull og øvrige skjøter skal forsegles med ISOVER Protect Black Tape.



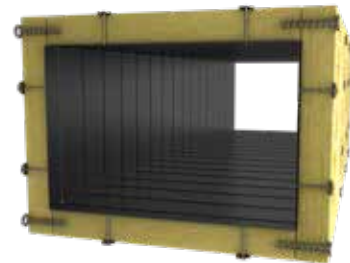
Innfesting av isolasjon på sirkulære kanaler

Utover liming mot gjennomføringen kreves ingen ytterligere mekanisk innfesting til kanalen, verken for horisontale eller vertikale sirkulære kanaler.

NB! Skjøtene mellom nettingmattene trenger verken limes eller tapes.

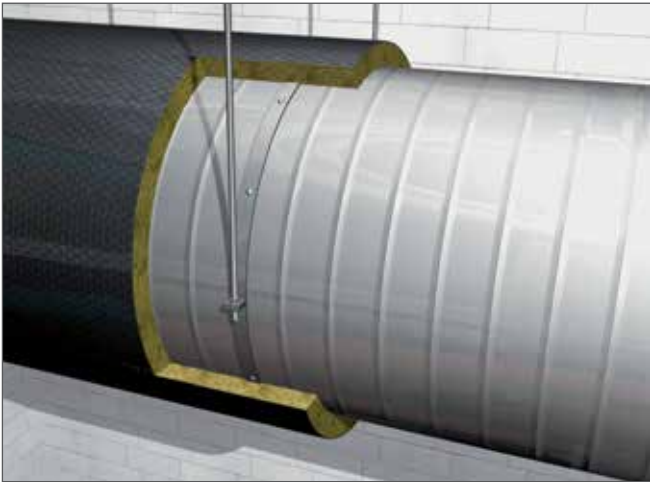


Horisontal kanal - ingen Cuphead pinne er nødvendig på topplaten



Vertikal kanal





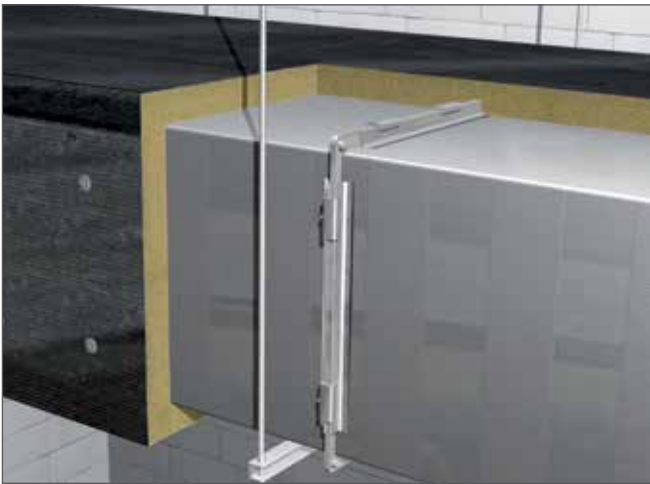
Sikring av skjøter for sirkulære kanaler

Skjøtene til nettingmattene skal sikres med klemringer, syes sammen med ståltråd eller tvinnes sammen med nettingbinder i avstand ≤ 150 mm.

Nettingbinder



P7-tang (klemring)



Oppheng

Bæreevstand for rektangulære kanaler er max. 1250 mm og for sirkulære kanaler max. 1500 mm.

Dersom man benytter gjengestag M10 (for rektangulære kanaler) og M8 (for sirkulære kanaler) tilfredstilles kravet til kraft styrke max. 9 N/mm^2 for brannpåvirkning for brannmotstand $\leq \text{EI } 60$. For høyere brannmotstand er kravet 6 N/mm^2 .

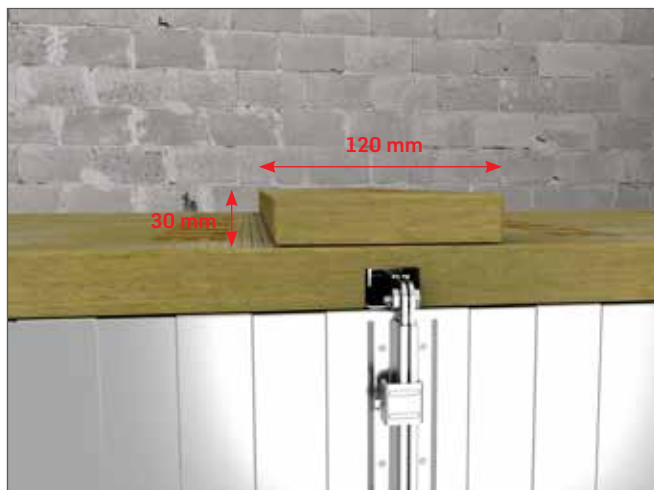
Bruk standard gjengestag og støttebeslag til oppheng av kanalen. Plasser oppheng og stag innenfor isoleringen.



Kanalskjøter

U Protect isolasjonsplater skal kappes til slik at de ligger tett til kanalen. Det kan være nødvendig å skjære vekk noe av isolasjonen slik at den passer rundt kanalenes flensskjøter.

Påse at det er minst 30 mm isolasjonstykkelse over flens. Dette oppnås ved bruk av 60 mm U Protect plater.



Ved bruk av U Protect plater med isolasjonstykkel ≤ 50 mm må flensen overisoleres med et ekstra lag isolasjon i tykkelse 30 mm og bredde 120 mm. Festes med sveisepinner avstand ≤ 320 mm. ISOVER FireProtect Screw skrues i tilstøtende ekstra lag isolasjon. For horisontal kanal skal det benyttes en rad med sveisepinner. For vertikal kanal skal det benyttes to rader med sveisepinner, se bilde under.



Kanaler nær vegg og tak

Det er ennå ikke utarbeidet en harmonisert europeisk teststandard for evaluering av kanaler montert for 2 og 3-sidig brannpåvirkning. De montasjemetoder, som er vist her i brosjyren, er basert på testinstituttets vurderingsrapporter.

Generelt for både sirkulære og rektangulære kanaler er at de skal ha minst samme brannmotstand som for dekket og/eller vegg.

Gjennomføringen skal utføres ved tilstøping med brannklassifisert brannmasse (minimum densitet 650 kg/m^3) som type GLAVA® GPG Brannmasse.

Gulv: GPG tykkelse 150 mm (EI 120). Vegg: GPG tykkelse 100 mm (EI 90) og 120 mm (EI 120).

Hvis vegg/dekke er større enn tykkelsen på GPG massen må åpningen være så stor at man får lagt nettingmatten helt inntil GPG tettingen på begge sider.

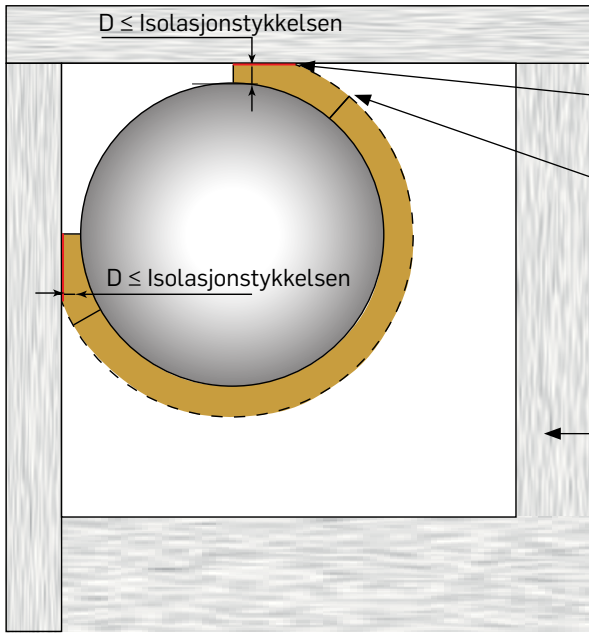
Det er testinstituttets vurdering, at det i visse tilfelle vil være umulig å sikre en korrekt tetting rundt kanalen når avstanden mellom dekke og/eller vegg er meget begrenset. I disse tilfeller vil det være nødvendig å demontere deler av kanalen for korrekt utført tetting, eventuelt tette før kanalen er ferdig montert.

For å unngå at kanalene skal kunne bevege seg i horisontal retning er det viktig at montasjedetaljene for 2 og 3-sidig brannpåvirkning utføres fra begge sider av vegg. For vertikale kanaler er det tilstrekkelig at den mekaniske innfestingen av kanalene utføres på oversiden av dekke. Liming mot gjennomføringen skal dog fremdeles være utført fra begge sider, for å sikre fastholdelse og røyktetthet.

Kanaler nær vegg og tak

Sirkulære kanaler, $\varnothing \leq 400$ mm

Avstand til vegg og/eller dekke mindre enn isolasjonstykkelsen



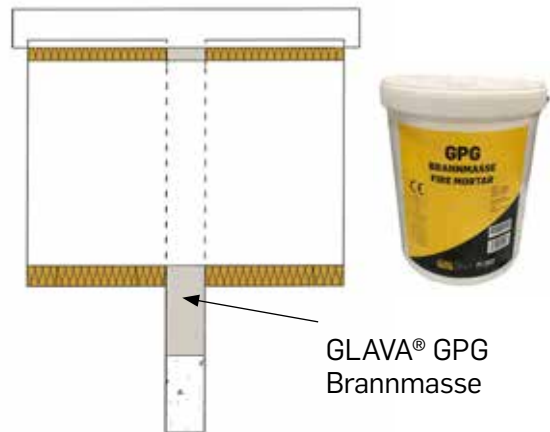
Gjennomføring skal tettes med mørtelmasse som type GLAVA® GPG Brannmasse (minimum densitet 650 kg/m^3) i hele åpningen mot kanalen.

ISOVER Protect BSK lim - bredde større eller lik isolasjonstykkelsen.

Sveisepinne/-stift monteres med avstand ≤ 300 mm i lengderetningen og så tett mot vegg/dekke som mulig.

Isolasjonen limes mot gjennomføringen med ISOVER Protect BSK lim (se trinn 5 side 8).

Eksisterende vegg



For kanaler mindre eller lik $\varnothing 400$ mm er det ingen behov for bruk av montasjebøyler rundt kanalen ved gjennomføringen.

Den blå fargen illustrerer hvor det er krav til å benytte ISOVER Protect BSK lim.



Påfør vegg eller isolasjonen ISOVER Protect BSK lim, tykkelse ca. 2 mm.

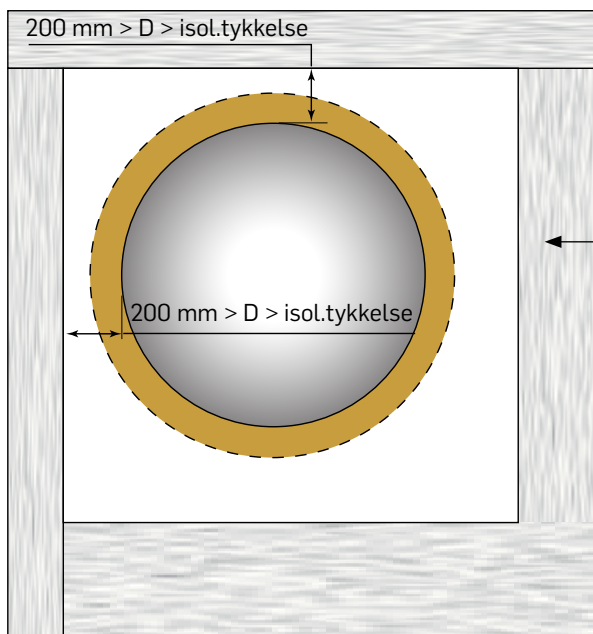


Montér U Protect nettingmatten inn mot vegg og limet. Montér så sveisepinnene.

Kanaler nær vegg og tak

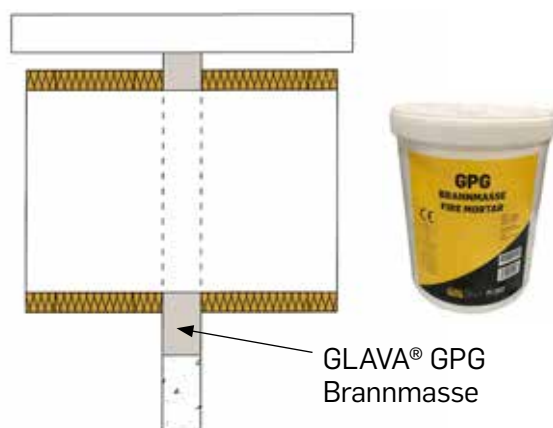
Sirkulære kanaler, $\text{\O} \leq 400 \text{ mm}$

Avstand til vegg og/eller dekke D skal være mindre enn 200 mm og større enn isolasjonstykkelsen.



Isolasjonen limes mot gjennomføringen med ISOVER Protect BSK lim (se trinn 5 side 8).

← Eksisterende vegg

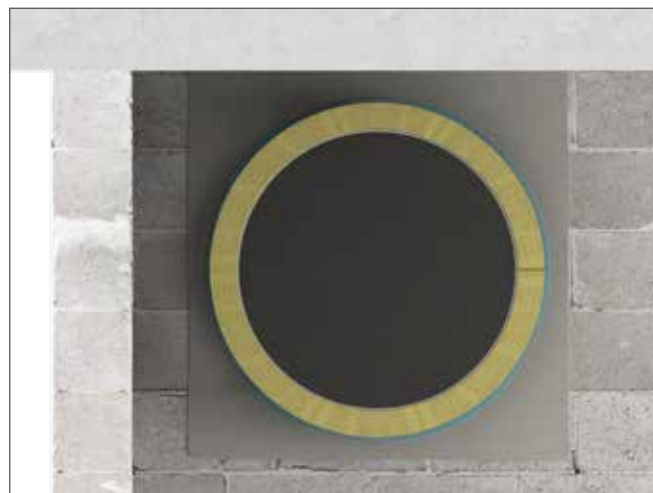


For kanaler mindre eller lik $\text{\O}400 \text{ mm}$ er det ingen behov for bruk av montasjebøyler rundt kanalen ved gjennomføringen.

Den blå fargen illustrerer hvor det er krav til å benytte ISOVER Protect BSK lim.



Montér U Protect nettingmatten slik at den blir limt mot konstruksjonen med ISOVER Protect BSK lim, tykkelse ca. 2 mm.

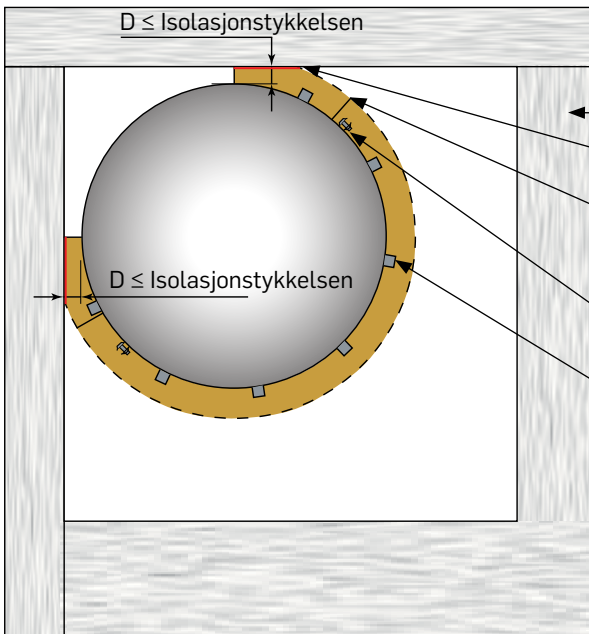


Fest nettingen sammen med nettingbinder eller P7-tang, se side 10.

Kanaler nær vegg og tak

Sirkulære kanaler, $\varnothing > 400$ mm

Avstand til vegg og/eller dekke mindre enn isolasjonstykkelsen.



Gjennomføring skal tettes med mørtelmasse som type GLAVA® GPG Brannmasse (minimum densitet 650 kg/m³) i hele åpningen mot kanalen.

For kanaler større enn $\varnothing 400$ mm må montasjebøyler brukes.

Eksisterende vegg

ISOVER Protect BSK Lim - bredde større eller lik isolasjonstykkelsen

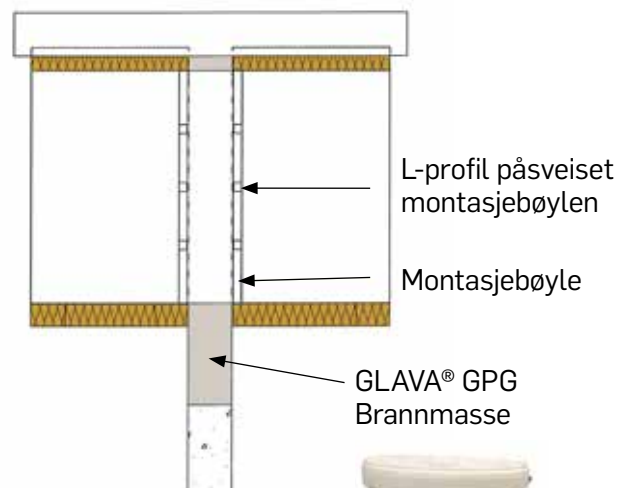
Sveisepinne/-stift monteres med avstand mindre eller lik 300 mm i lengderetningen og så tett mot vegg/dekke som mulig.

2 stk. montasjebøyler monteres med M8 mm bolt.

På disse montasjebøylene sveises eller skrues vinkelprofiler 2 x 30 x 30 mm med avstand mindre eller lik 400 mm.

Montasjebøylen skyves tett opp i mot gjennomføringen og festes til kanalen med selvborrende skruer med avstand mindre eller lik 150 mm. Sikringen hindrer at kanalen skal bevege seg i kanalens retning i en brannsituasjon.

Isolasjonen limes mot gjennomføringen med ISOVER Protect BSK lim, tykkelse ca. 2 mm.



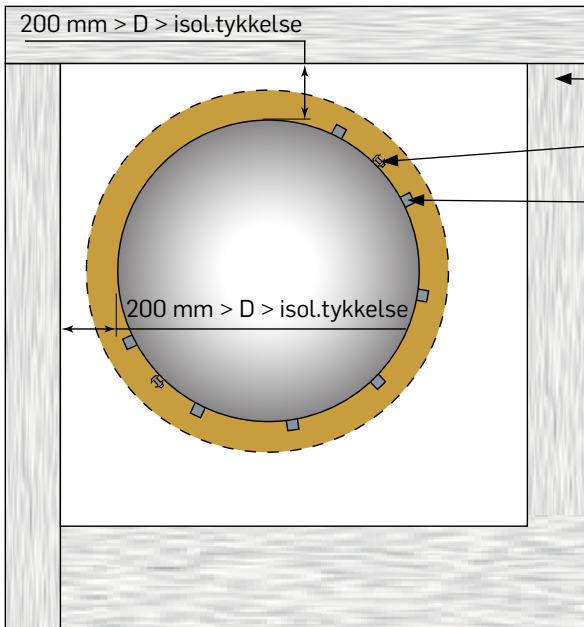
montasjebøyler



Kanaler nær vegg og tak

Sirkulære kanaler, $\varnothing > 400$ mm

Avstand til vegg og/eller dekke D skal være mindre enn 200 mm og større enn isolasjonstykkelsen.



Gjennomføring skal tettes med mørtelmasse som type GLAVA® GPG Brannmasse (minimum densitet 650 kg/m³) i hele åpningen mot kanalen.

For kanaler større enn $\varnothing 400$ mm må montasjebøyler brukes.

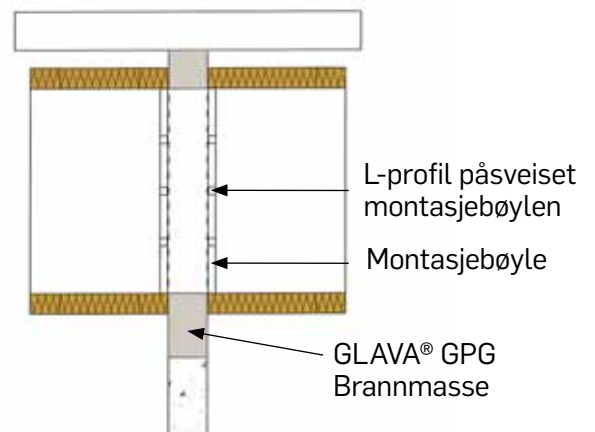
Eksisterende vegg

2 stk. montasjebøyler monteres med M8 mm bolt.

På disse montasjebøylene sveises eller skrues vinkelprofiler 2 x 30 x 30 mm med avstand mindre eller lik 400 mm.

Montasjebøylen skyves tett opp i mot gjennomføringen og festes til kanalen med selvborrende skruer med avstand mindre eller lik 150 mm. Sikringen hindrer at kanalen skal bevege seg i kanalens retning i en brannsituasjon.

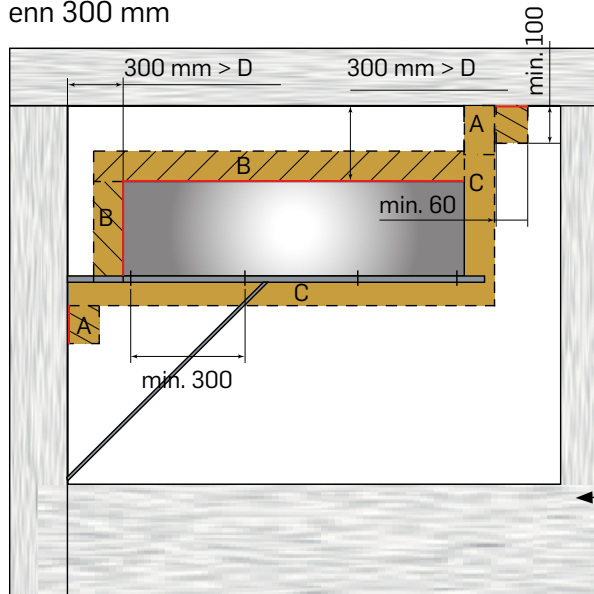
Isolasjonen limes mot gjennomføringen med ISOVER Protect BSK lim, tykkelse ca. 2 mm.



Kanaler nær vegg og tak

Rektangulære kanaler, 2 og 3-sidig isolering

Avstand til vegg og/eller dekke mindre enn 300 mm



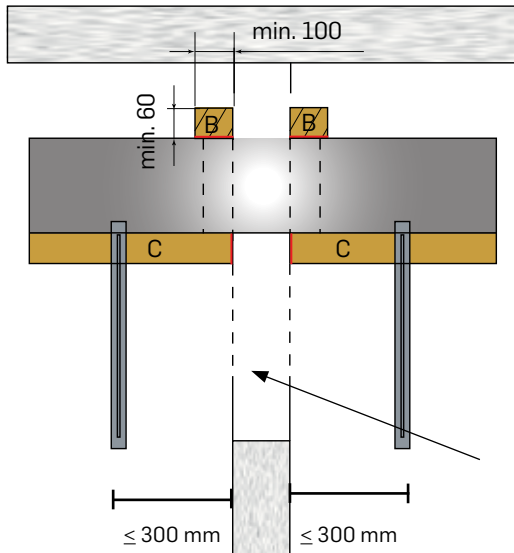
Gjennomføring skal tettes med mørtelmasse som type GLAVA® GPG Brannmasse (minimum densitet 650 kg/m³) i hele åpningen mot kanalen.

Kantbjelkene (A) 60 x 100 mm U Protect Slab 4.0 Alu1 limes mot vegg/dekke parallelt med brannisoleringen med ISOVER Protect BSK lim, slik at kanaliseringen kan bevege seg fritt bak denne. Limingen er markert med rød fage.

Kantbjelkene (B) 60 x 100 mm U Protect Slab 4.0 Alu1 limes til kanalen men IKKE mot gjennomføringen.

Eksisterende vegg

Tverrsnitt



Brannisolasjonen (C) limes mot gjennomføringen med ISOVER Protect BSK Lim. Limingen er markert med rød fage.

Veggbraketten monteres mindre eller lik 300 mm fra gjennomføringen. Denne festes så til kanalen med selvborrende skruer med avstand mindre eller lik 300 mm.



Veggbrakett

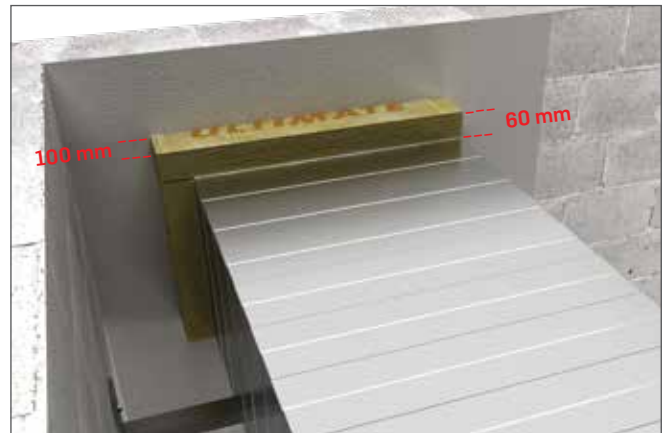


GLAVA® GPG
Brannmasse

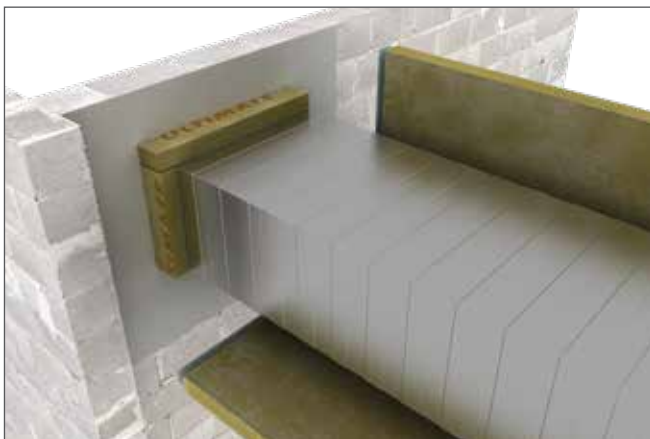
Bildeillustrasjoner på hvordan 2 og 3-sidig isolering skal utføres. Den blå fargen illustrerer hvor det er krav til å benytte ISOVER Protect BSK lim.



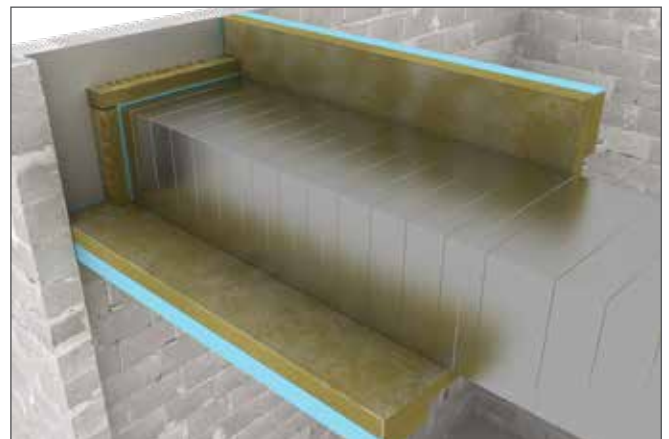
Ved 2-sidig isolering er L-profil i forbindelse med gjennomføringen ikke nødvendig, monter vegg-brakett som skal monteres ca 300 mm fra gjennomføringen på begge sider.



Monter kantbjelkene 60 x 100 mm av U Protect plate som limes til kanalen, men ikke mot vegg/dekke, med ISOVER Protect BSK lim.



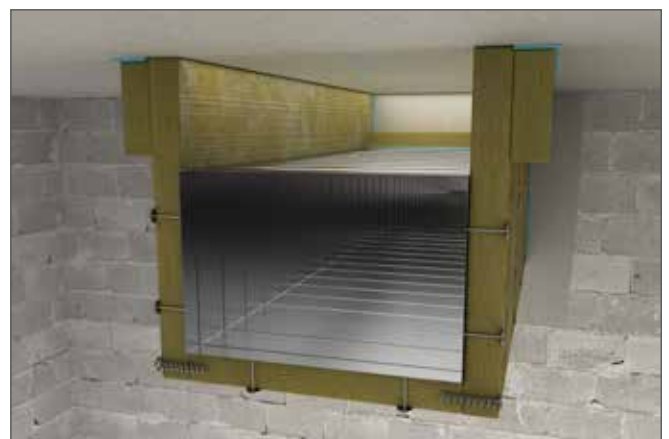
Platene som treffe gjennomføringen skal limes mot brannettingen med ISOVER Protect BSK lim.



Kantbjelker i dimensjon 60 x 100 mm skal monteres mot vegg/dekke parallelt med brannisoleringen og limes med ISOVER Protect BSK lim. Det skal kun limes mot vegg/dekke.



Cup-head pinner og skruer monteres i henhold til Montasjedetaljer side 9.



For 3-sidig isolering skal den rektangulære kanalen festes mekanisk med vinkelprofiler, se trinn 4a side 7.



Notater

Ekspert på norske forhold siden 1935

GLAVA AS
Nybråtveien 2
Postboks 2006
1801 Askim

Tlf.: 69 81 84 00
Faks: 69 81 84 78