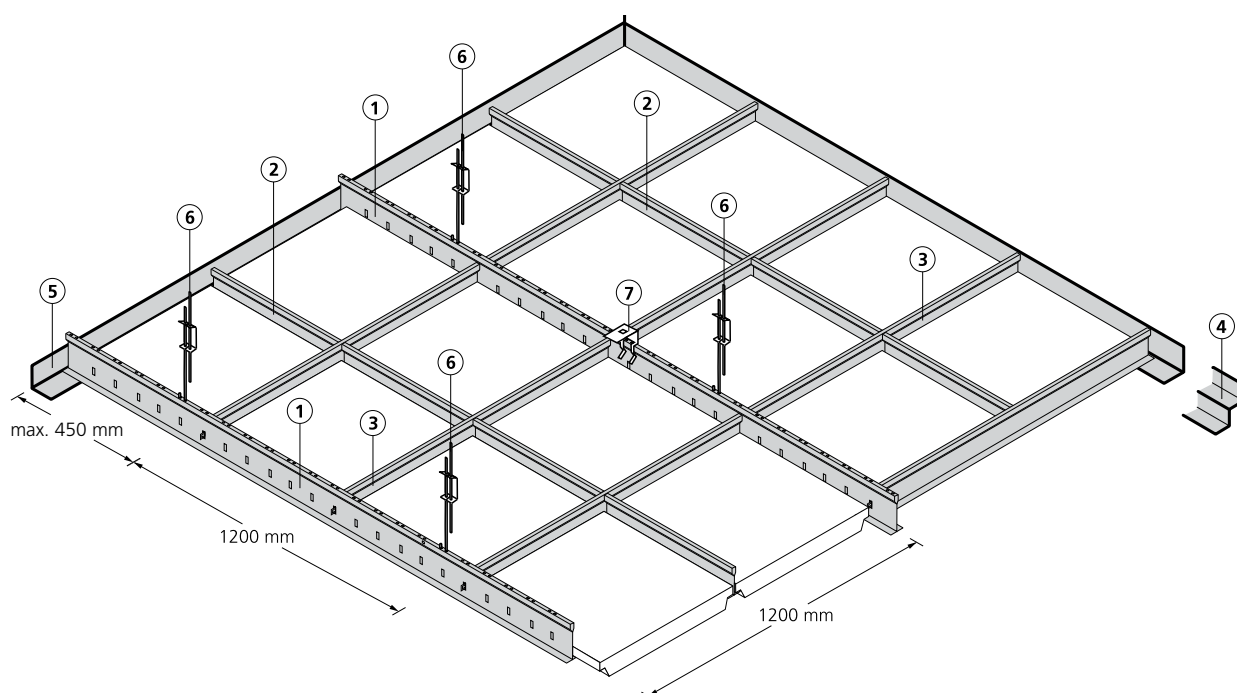


Installation

System SY24



Montagesystemet System SY24 anvendes - afhængigt af valg af loftplade - til loftudtryk med delvist skjulte skinner eller fuldt synlige skinner.

Systemet fastgøres enten direkte til etageadskillelsen eller nedhænges i den ønskede højde. Den synlige del af skinnerne i System SY24 har en bredde på 24 mm, og alle komponenter er fremstillet i galvaniseret stål med en glat, hvid overflade.

Systemet omfatter bæreprøfer, tværprofiler (i flere længder), kantprofiler, stropper samt omfattende tilbehør.

Rockfon loftplader med kanterne A24 og E24 i modulumålene (mm) 600x600, 1200x600, 1600x600, 1800x600, 2100x600, 2400x600, 900x600, 900x900, 1200x900 og 1200x1200 kan anbringes i System SY24.

Vigtigt ved anvendelse af plader med mat plan overflade:

Plader med mat plan overflade er retningsbestemte. For at sikre et ensartet udtryk i det færdige loft er det vigtigt at alle pladerne vender ens. Pladens retning fremgår af tekst på bagsiden af pladen.

System SY24

Beskrivelse

System SY24 er et 24 mm bredt, synligt skinnesystem, fremstillet af galvaniseret stål med en glat hvid* overflade.

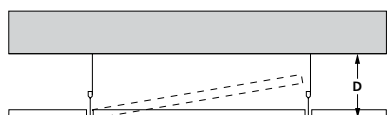
Det omfatter bæreprøfer, tværprøfer (findes i flere længder), kantprøfer, strop- per og et omfattende tilbehør.

SY24 kan enten fastgøres direkte eller nedhænges i varierende højder.

* Fås i andre farver på bestilling.

Mindste indbygningshøjde (mm)		
Pladetykkelse	Modulmål	D
15 - 20	600 x 600	100
	1200 x 600	
	900 x 600	
	900 x 900	
	1600 x 600	
	1800 x 600	
	2100 x 600	
	2400 x 600	
15 - 25	1200 x 1200	100

*) Mindste indbygningshøjde for let demontage
 **) Mindste indbygningshøjde



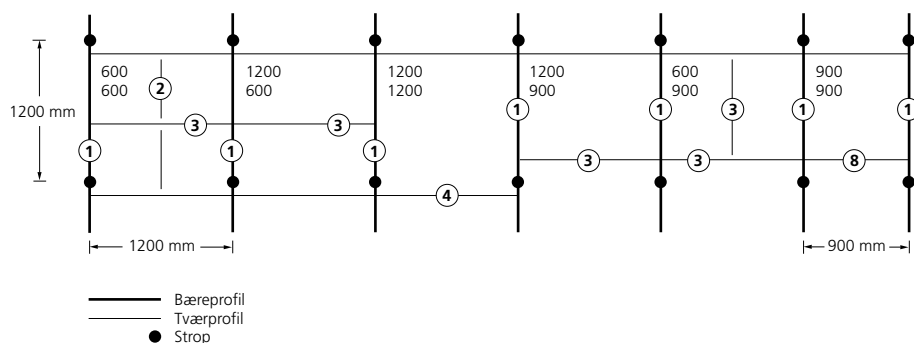
Minimumshøjde for let montage og demontage (D). Minimum nedsænk- ningshøjde ved anvendelse af montage- beslag: 50 mm.

Systembæreevne		
Max. jævnt fordelt last (kg/m²)		
Modulmål (mm)	Stropafstand (mm)	
	1200	1500
600 x 600	12,5	6,5
1200 x 600	12,5	6,5
1200 x 1200	8,3	4,3
1200 x 900	10,0	5,0
900 x 600	10,0	5,0
900 x 900	12,5	6,5

For yderligere oplysninger om belastninger venligst kontakt Rockfon A/S.

System SY24

Layoutmuligheder og stropplacering



Systemkomponenter og forbrug									
Forbrug/m ² stk.	①	②	③	④ [*]	④ ^{**}	⑤	⑥	⑦	⑧
Bæreprøfiler pr. 1200 mm Stropper pr. 1200 mm (max. 1500 mm)	Bæreprøfil L:3700 mm	Tværprøfil L:600 mm	Tværprøfil L:1200 mm	Skyggenotprofil RFN 812 L:3000 mm	Skyggenotprofil 1015 L:3000 mm	Vinkelkantprofil L:3000 mm	Justerbar strop	Montagebeslag	Tværprøfil L:900 mm
Modulmål (mm)									
600 600	0,23	1,39	1,39	1)	1)	1)	0,70	0,70	
900 600	0,23		0,93	1)	1)	1)	0,70	0,70	0,93
1200 600	0,23		1,39	1)	1)	1)	0,70	0,70	
900 900 ²⁾	0,31			1)	1)	1)	0,93	0,93	1,25
1200 900	0,23		0,93	1)	1)	1)	0,70	0,70	
1200 1200	0,23		0,70	1)	1)	1)	0,70	0,70	

1) Forbrug afhænger af rumstørrelse.

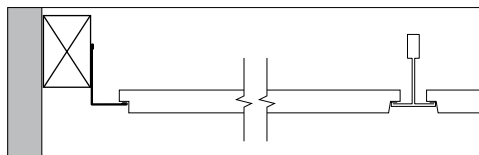
2) Bæreprøfiler pr. 900 mm.

^{}) Anvendes til plader med Kant A samt Tropic og Koral med Kant E.

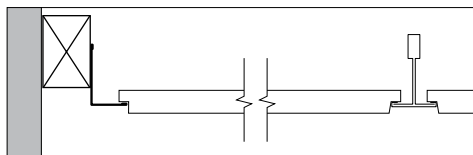
**^{*}) Anvendes til Sonar og Krios med Kant E.

System SY24

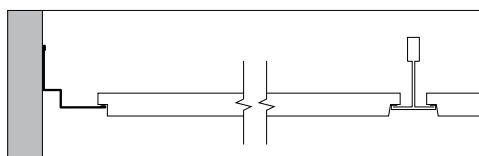
Nedenstående er vist nogle eksempler på kantafslutninger. Yderligere beskrivelse kan findes på www.rockfon.dk.



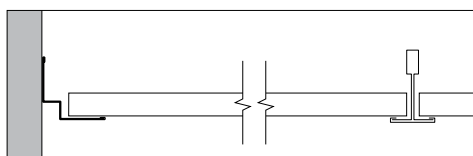
1. Vinkelkantprofil



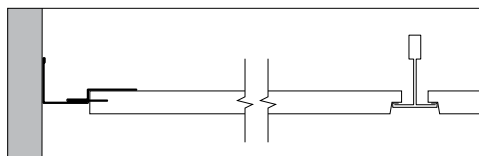
2. Vinkelkantprofil på skyggeliste



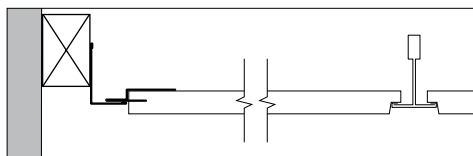
3. Skyggenotprofil med E kant



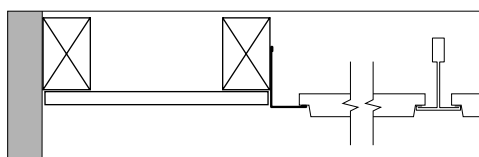
4. Skyggenotprofil med A kant



5. Vinkelkantprofil med kantclips



6. Vinkelkantprofil på skyggeliste med kantclips



7. Tilslutning til gipsfrise med vinkelkantprofil

System SY24

Vægttilslutning

Tilslutning mellem loft og væg eller loft og anden lodret flade

Kantprofilet skal fastgøres til vægfladen i den ønskede højde ved korrekt fastgørelse pr max. 300 mm.

Stød mellem kantprofiler skal være tætte, ligesom kantprofilerne skal monteres så de ikke "bølger" op og ned. For at opnå det pæneste resultat, bør der ikke monteres stykker, der er mindre end 300 mm.

Tilslutning mellem loft og buet lodret vægflade

For at opnå det smukkeste resultat, vil anvendelse af valsede kantprofiler være det bedste. Ved montage med montagebeslag bør disse sikres med en skrue til bæreprøfilet. Montage som angivet ovenfor. Rockfon A/S er gerne behjælpelig med at løse disse detaljer.

Hjørner

Kantprofiler bør skæres sammen ved gering i hjørner. Samlinger, der overlapper hinanden kan udføres når der anvendes metalprofiler. Ved montage med montagebeslag bør disse sikres med en skrue til bæreprøfilet.

Skinnesystem

Normalt monteres skinnesystemet symmetrisk i rummet, således at pladerne har samme størrelse langs de parallelle sider. Plader langs begrænsninger bør ikke være under 200 mm brede. Stroppe skal fastgøres solidt til bærende konstruktion og placeres i en afstand på 1200 mm max. 1500 mm.

Bæreprøfilerne placeres med en indbyrdes afstand på 1200 mm i den ønskede højde, og samlingerne skal forskydes for hinanden. Der bør monteres en strop max. 150 mm fra brandudstandsningen på bæreprøfilerne, og max. 450 mm fra hvor bæreprøfilerne ender ved væg. Ved anvendelse af 900 x 900 mm modul monteres bæreprøfiler pr. 900 mm med en stropafstand på 1200 mm max. 1500 mm. Ekstra stropper kan være nødvendi-

ge for at bære vægten fra armaturer eller lignende.

Ved fastgørelse med montagebeslag, skal disse sikres med en skrue til bæreprøfilet, gennem det forborede hul i beslaget.

1200 x 1200 mm modul

Monter 1200 mm lange tværprofiler pr. 1200 mm mellem bæreprøfilerne.

1200 x 900 mm modul

Monter 1200 mm lange tværprofiler pr. 900 mm mellem bæreprøfilerne.

1200 x 600 mm modul

Monter 1200 mm lange tværprofiler pr. 600 mm mellem bæreprøfilerne.

600 x 600 mm modul

Monter 1200 mm lange tværprofiler pr. 600 mm mellem bæreprøfilerne. Isæt 600 mm tværprofiler pr. 600 mm mellem de 1200 mm lange tværprofiler parallelt med bæreprøfilerne.

900 x 900 mm modul

Monter 900 mm lange tværprofiler pr. 900 mm mellem bæreprøfilerne.

900 x 600 mm modul

Monter 1200 mm lange tværprofiler pr. 900 mm mellem bæreprøfilerne. Isæt 900 mm tværprofiler pr. 600 mm mellem de 1200 mm lange tværprofiler parallelt med bæreprøfilerne.

Ilægning af plader

Det anbefales at anvende hvide handsker med nitril- eller PU-belægning ved ilægning af Rockfon pladerne for at undgå tilsmudsning.

Tildannelse foretages let med en skarp kniv. Alle tilskårne kanter og gennemføringer skal behandles i henhold til Bygningsreglementet 2010.

Korrosionsbeskyttelse

Dette skinnesystem har særdeles god holdbarhed, dog hvor der stilles særlige

krav til korrosionsbestandighed, såsom montage over svømmebassiner, kan ekstra korrosionsbeskyttet skinnesystem leveres.

Tilbehør

Clips til fastholdelse af plader

For fastholdelse af plader, findes flere forskellige typer clips, der passer til Rockfons pladeprogram.

I mindre rum, entreer, trapperum etc. som kan blive udsat for trykforskelle mellem loftshulrum og rum, er det anbefalelsesværdigt at sikre loftspladerne til skinnesystemet med clips på bagsiden.

Ophængning

Det anbefales at anvende montagebeslag eller justerbare stropper til ophængning. Stroppe fastgøres gennem de preudstandsede huller i bæreprøfilerne, og bør vendes samme vej, af hensyn til pladeilægningen.

Fastgørelse til loft

Der findes mange forskellige fittings til fastgørelse i bærende konstruktioner. Det bør derfor tilses, at den type vælges, som er bedst egnet til fastgørelse i det specifikke loftsmateriale.

Indbygning af armaturer

Mange forskellige fittings og lysarmaturer kan let monteres i dette Rockfon system.

Lysarmaturet etc. må ikke placeres direkte på Rockfon pladerne. Belastningerne fra disse skal fordeles jævnt ved hjælp af trykfordelende plader eller ved brug af aflastningsstænger, der hviler af på skinnesystemet. Alternativt skal emnet ophænges separat.

Ved indbygning af lysarmatur etc. er behovet for ekstra stropning afhængig af emnets vægt, Rockfon modulmålet og emnets placering i skinnesystemet. Kontakt Rockfon teknisk service for guidelines.

ACTIVATE YOUR CEILING

04.2013

Rockfon udvikler gennemtænkte loftløsninger, som aktivt forholder sig til en række vigtige aspekter i moderne nybyggerier og renoveringsprojekter.

Rockfon produkter er kendetegnet ved design, æstetik og enkelhed i installationsfasen - og desuden bidrager loftløsningerne aktivt på vigtige områder som brand-sikkerhed og optimal akustik.

Dette placerer vores loftløsninger blandt de bedste og mest tids- og omkostningsbesparende på markedet i dag.

Et omfattende udvalg af loftløsninger til alle anvendelsesområder sikrer vores kunder muligheden for aktivt at forøge bygningens værdi ved at skabe det optimale indeklima.

Derfor siger Rockfon "ACTIVATE YOUR CEILING"

Projekteringstekst

Projekteringstekst – loftplader

Loftet består af Rockfon _____ kant _____, modulmål _____ x _____ mm og tykkelse _____ mm. Lysreflektionen skal være _____ % og pladen skal være klasse A materiale, med en α_w på _____.

Montagen bør foretages i henhold til Rockfon Montagesystem _____.

Projekteringstekst – montagesystemer

Loftet skal nedstropes _____ mm med justerbare stropper/montagebeslag pr. _____ mm.

Kantafslutning udføres som kantafslutning _____.

Loftet skal monteres i overensstemmelse med Rockfon montagevejledning for _____.

Rockfon

Rockwool A/S
Hovedgaden 501
DK - 2640 Hedehusene

Tel: 46 56 21 22
Fax 46 56 40 30
www.rockfon.dk