

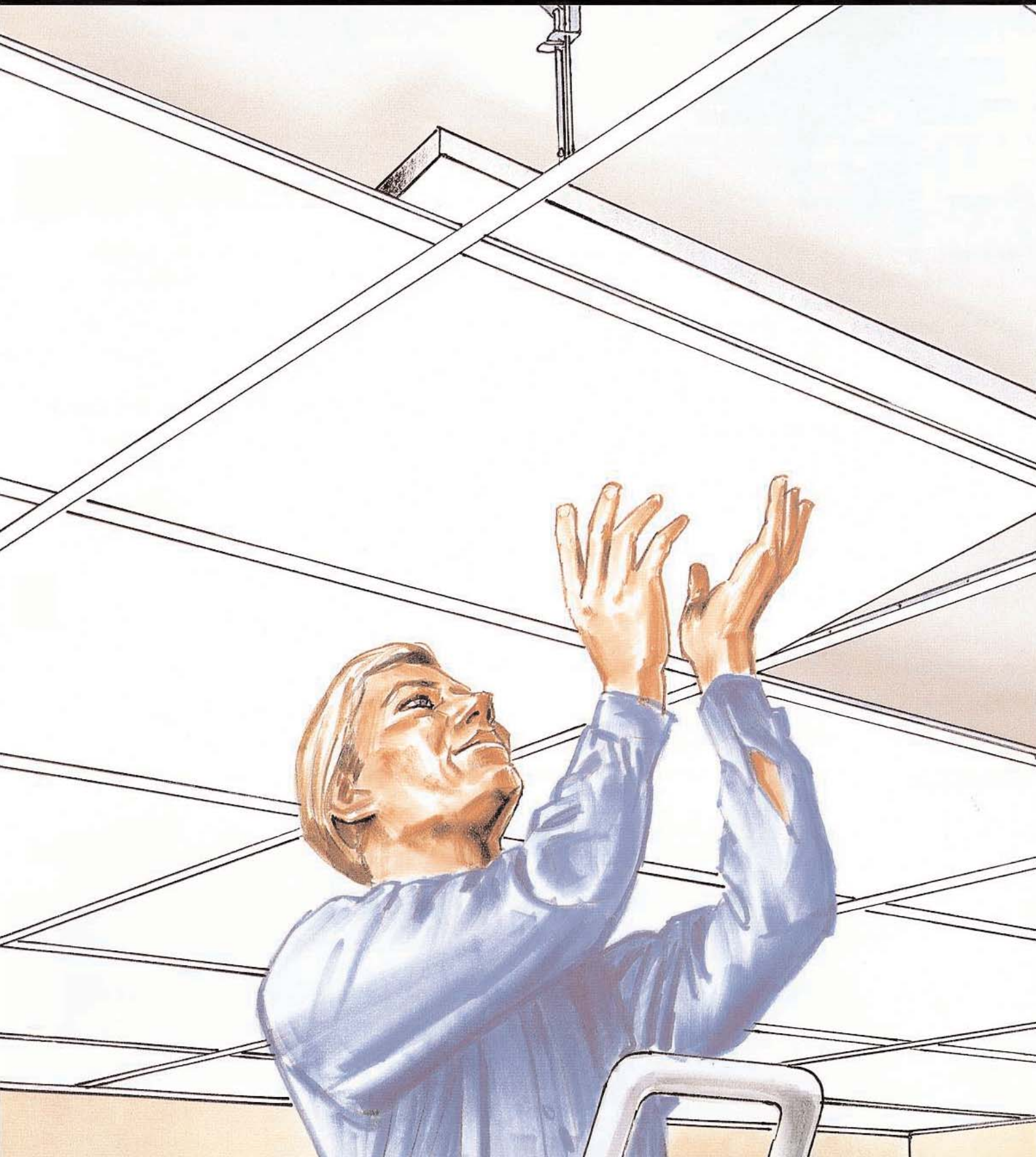


ISOLER
FOR ET BEDRE
MILJØ

ROCKWOOL®

Montering av akustiske himlinger i synlig opphengssystem

H.7.4
November 1998



Montasje av himlinger i synlig T-profilssystem

Denne montasjeanvisningen er ment som et hjelpemiddel ved montering av Rockwools akustiske himlinger i et synlig T-profilssystem fra CMC.

T-profilssystem fra Chicago Metallic er enkelt å montere. Systemet består av tre hovedkomponenter: Bæreprofiler, tverrprofiler og vegg-lister.

Ved å benytte justerbare opphengspendler kan man montere himlingen i ønsket høyde.

CMC T-profilssystem gir en fast og solid himlingskonstruksjon, og

sammen med Rockwools himlingsplater får man en dekorativ himling med god lydabsorpsjon og gode brannhemmende egenskaper. Ved bruk av visse typer himlinger fra Rockwool, tilfredsstiller konstruksjonen kravene til brannklasse A-30.



Riktig planlegging er halve jobben

Det er viktig at montasjearbeidet er planlagt. Les derfor gjennom montasjeanvisningen før du setter igang.

Planlegging og materialuttak

Vi anbefaler at det tegnes en takplan. Ved tegning av takplanen, bør man begynne fra midten av rommet. Man oppnår dermed at tilpasningsplattene ved veggene blir like brede. Bæreprofilene skal som regel orienteres i rommets lengderetning.

Marker hvor bære- og tverr-

profilene skal plasseres. Plassér den første bæreprofilen, som er 3,6 meter, langs midtlinjen av taket eller 600 mm fra denne. De øvrige bæreprofilene plasseres med 1200 mm mellomrom (heltrukne linjer, figur A).

Tverrprofilene (brutte linjer, figur A), som er 1200 mm lange, tegnes vinkelrett på bæreprofilene med c/c avstand 600 mm. Ved plateformat 600 x 600 mm tegnes tverrprofilen på 600 mm parallelt med bæreprofilen.

Med grunnlag i tegningen er det lett å beregne riktig antall profiler og himlingsplater. Kantplattene må eventuelt kuttes, men ved uttak av materialer bør det beregnes hele plater. Du er da sikret det riktige antall plater og profiler.

Montasjeanvisningen er basert på format 600 x 600 /1200 mm. Systemet kan også leveres i andre formater.

Ønsker du nærmere opplysninger, kontakt A/S Rockwool.

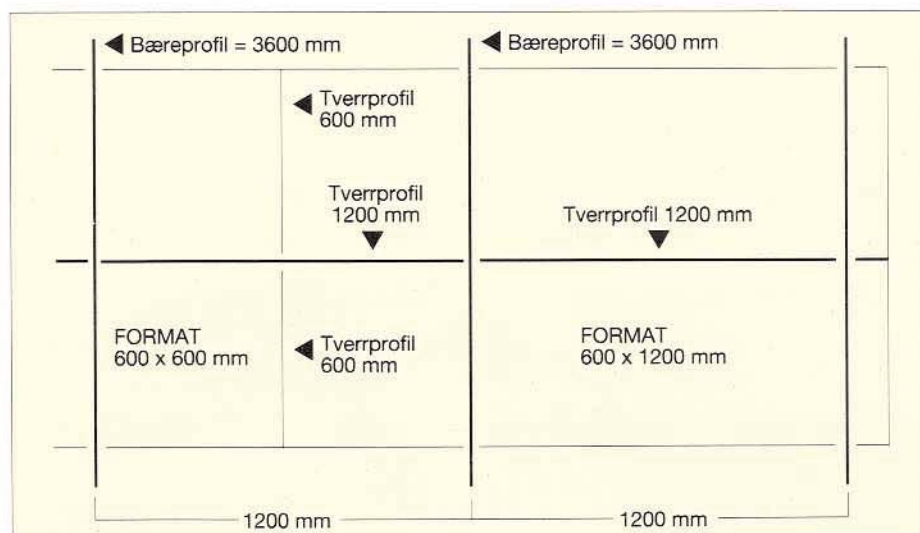
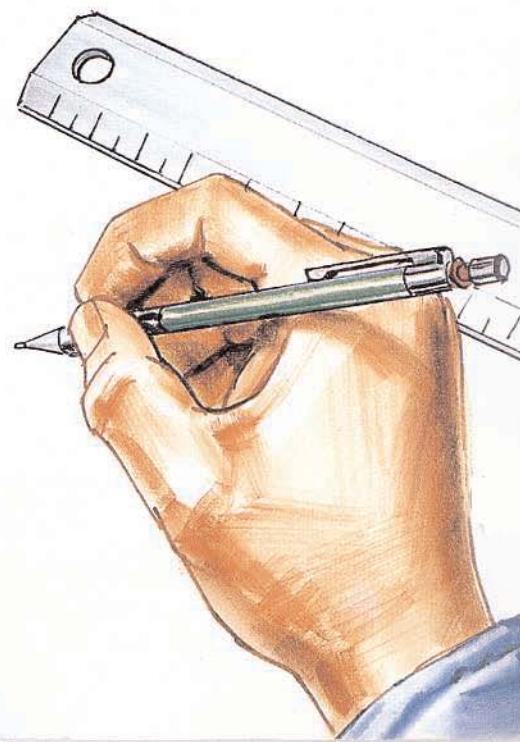


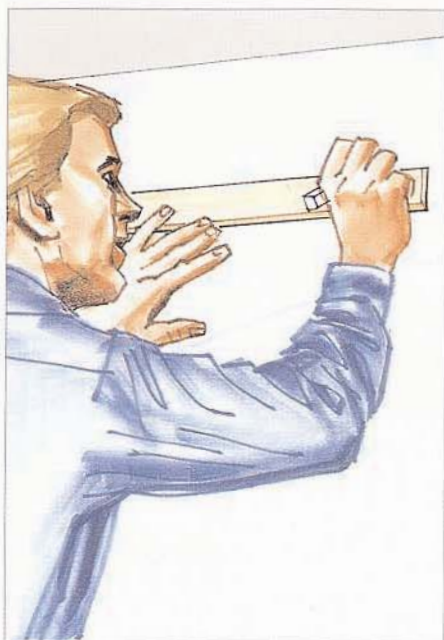
Fig. A





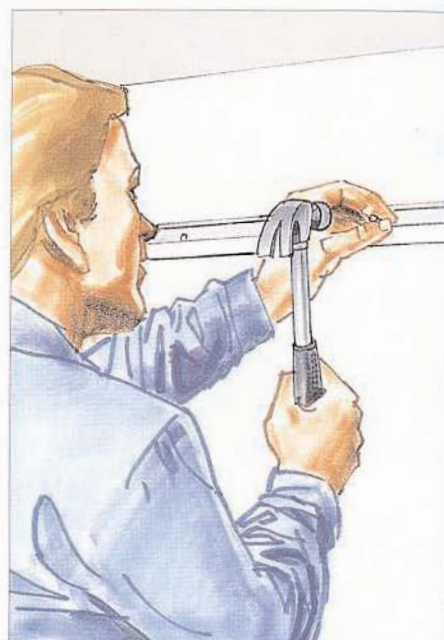
1. Valg av takhøyde

CMC T-profilsystem kan monteres med valgfri høyde. Avstanden mellom den nye himlingen og eksisterende tak bør være minimum 100 mm for at himlingsplatene skal kunne legges inn. Pass på at det finnes tilstrekkelig arbeidsrom over vinduer og dører.



2. Markering med krittlinje

Bestem i hvilken høyde du vil ha himlingen og marker deretter høyden med en krittlinje eller laser på veggene (kantlistens overside skal følge denne linjen). Ved bruk av laser, vannvater eller kikkert oppnår man eksakte mål for takhøyden.



3. Montering av kantlist

Er veggene av betong, må man bore hull og plugge disse. Innbyrdes avstand max 450 mm. Første festepunkt fra hjørnet bør ikke overskride 150 mm.



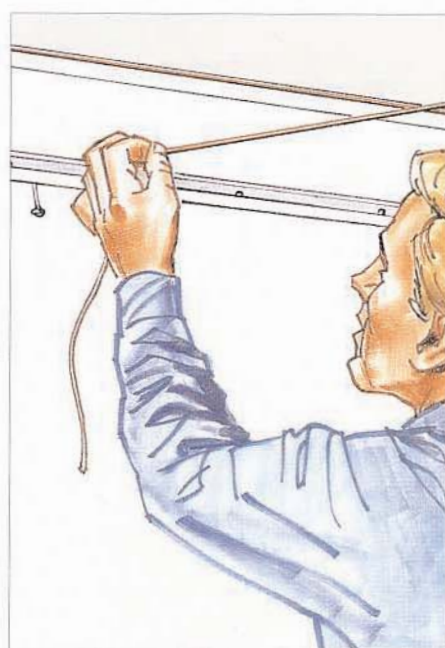
4. Hjørner

I innvendige hjørner kuttes kantlistene rett av (90°) og monteres tett sammen. I utvendige hjørner gjæres listene (45°). Alternativt kan hjørnebeslag for ut- og innvendige hjørner benyttes.



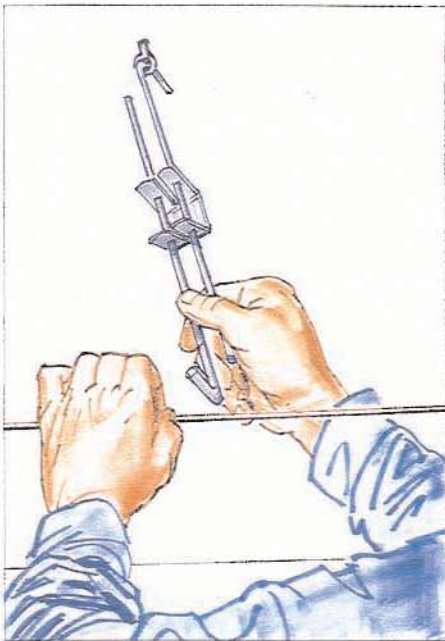
5. Bæreprofilenes plassering

Bestem ved hjelp av skissen hvor bæreprofilene skal monteres. Fest en spiker rett under kantlistene på de steder der bæreprofilen skal plasseres. Spenn et snøre mellom spikrene tvers over taket, slik at snøret kommer i høyde med kantlistens underside.



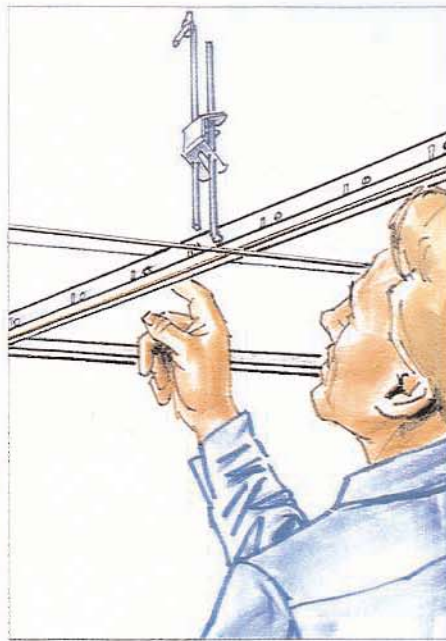
6. Tverrprofilenes plassering

Spenn et snøre over rommet i rett vinkel på bæreprofilens snøre for å markere hvor den første tverrprofilrekken skal være. (De resterende tverrprofiler kommer automatisk på rett sted ettersom de monteres i bæreprofilens utstansede hull.) Avstanden mellom tverrprofilene blir 600 mm.



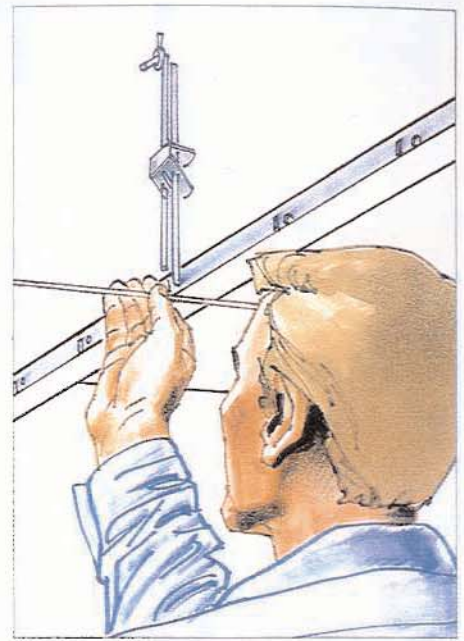
7. Opphengspendel

Skru fast kroker for opphengspendlene rett over snorene som viser hvor bæreprøfilene skal være. Den første max 450 mm fra veggen, de øvrige langs snøret med 1200 mm avstand.



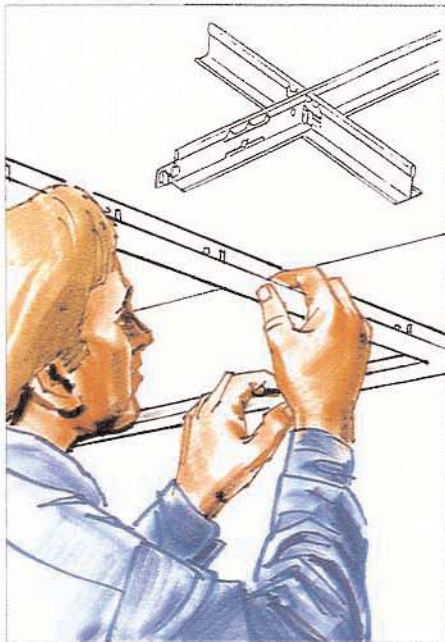
8. Tilkapping av bæreprøfil

Skjær av den første bæreprøfilen i den enden som skal hvile på kantlisten, men sørg for at et av de utstansede hull i bæreprøfilen kommer der snøret viser at den første tverrprofilen skal være.



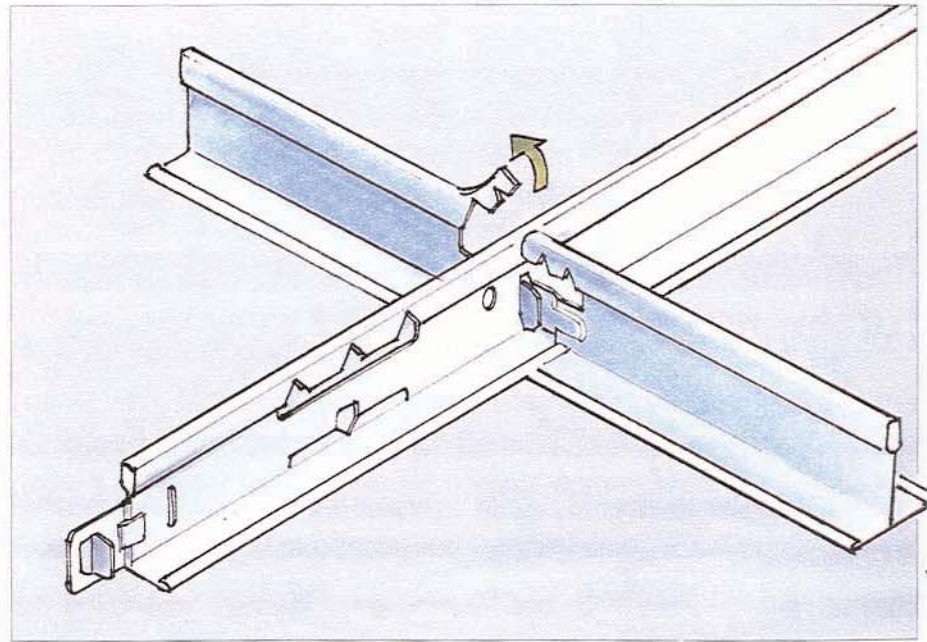
9. Montering av bæreprøfiler

De justerbare pendlene festes i kroken i taket og gjennom hullet i bæreprøfilen. Juster pendlene slik at bæreprøfilens underside ligger ned til det oppspente snøret. Bæreprøfilene skjøtes som vist på figur 3.



10. Montering av tverrprofiler

Bæreprøfilene har utstansede hull for tverrprofilene, som derfor er meget lette å montere. Vri undersiden av bæreprøfilen noe mot den siden tverrprofilen skal monteres. Tverrprofilenes tunge monteres alltid til høyre for hverandre. (Se også figur 4.)



Demontering av profiler

Profilene er enkle å demontere. Tverrprofilens brannutstansing bøyes tilbake. Vri deretter noe på bæreprøfilen og løft motsatt tverrprofil ut.

En oversikt over delene i systemet.

1 TAKOPPHENG

I T-profilsystemet inngår regulerbare opphengspendler. Den ene enden festes til krok i

eksisterende tak og den andre tres inn i utstansede hull i bæreprøfilen.

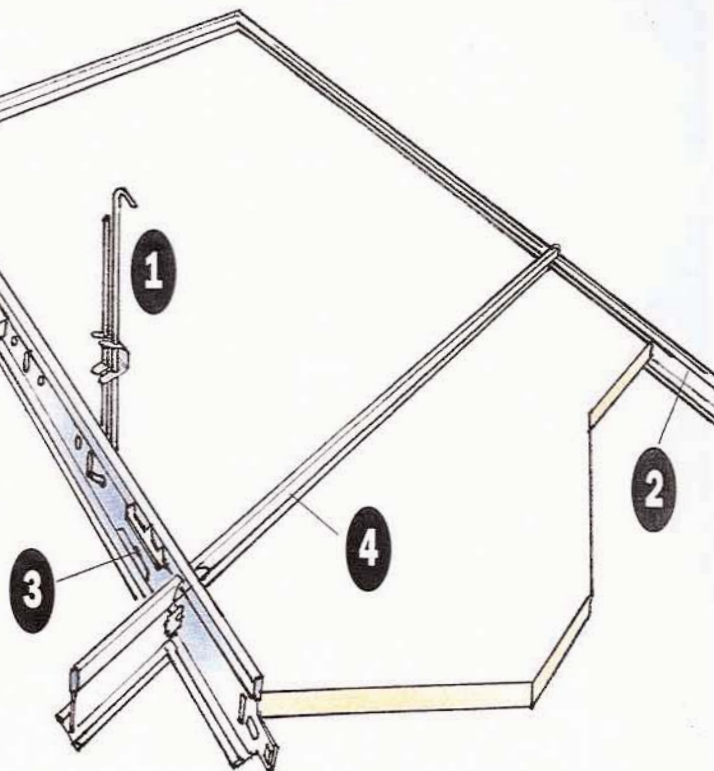
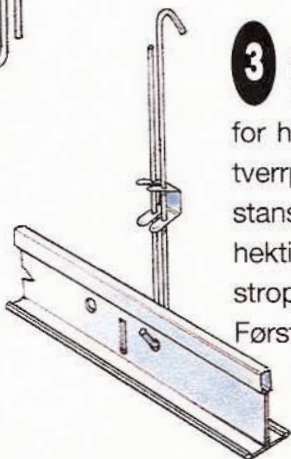


2 KANTLISTEN

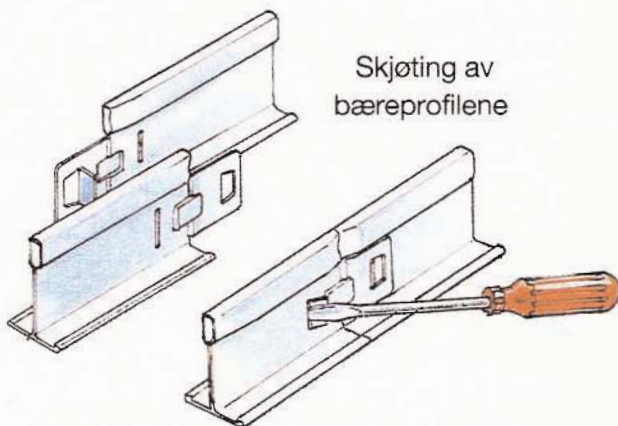
Denne skrues eller spikres på veggene i rommet. På kantlistens flens hviler både bære- og tverrprofilerne.

3 BÆREPROFILEN

Bæreprøfilene har utstansing for hver 150 mm for montering av tverrprofilerne. På hver side av utstansingen er profilerne hullet for hekking til opphengspendel. Oppstoppingsavstand: max 1200 mm. Første og siste oppstopping: max 450 mm fra vegg. OBS! Ved lysarmaturer må man alltid foreta ekstra oppstoppinger.



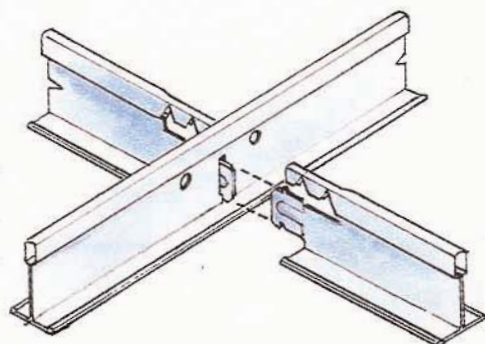
Skjøting av bæreprøfilene



4 TVERRPROFILEN

Tverrprofilen har samme form som bæreprøfilen. Den er utstyrt med en tunge som er tilpasset bæreprøfilens utstansing. Sammenføy-

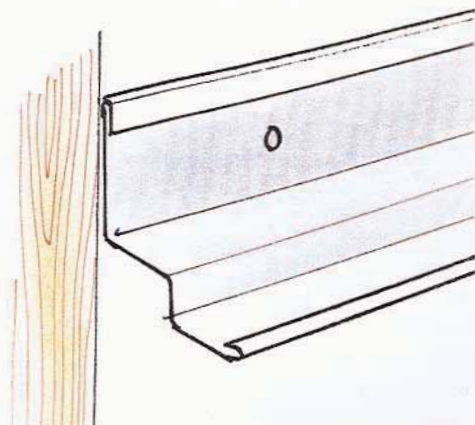
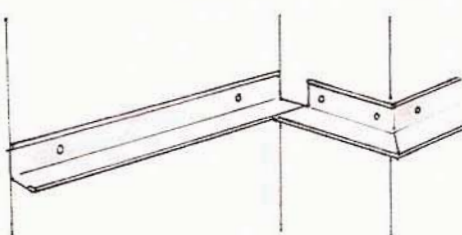
ningen skjer ved at man setter tverrprofilens tunge inn i utstansingen. Tverrprofilenes tunger monteres alltid til høyre for hverandre.



KANTAVSLUTNINGER

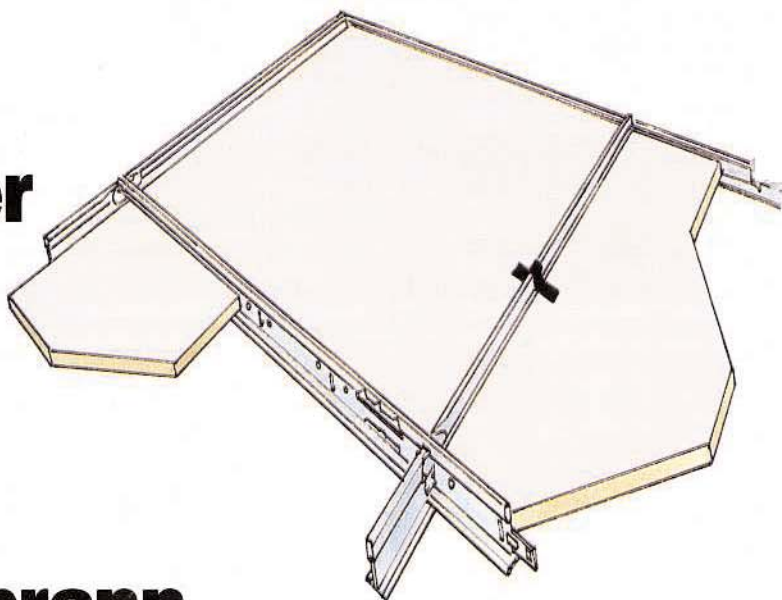
Vinkellist montert på vegg i et hjørne. Ved innvendig hjørne monteres kantlistene tett sammen. Ved utvendig hjørne gjøres listene. Beslag for utvendige og innvendige hjørner kan også brukes.

Man kan også benytte skyggefugelist som kantavslutning.



Låsing av himlingsplater

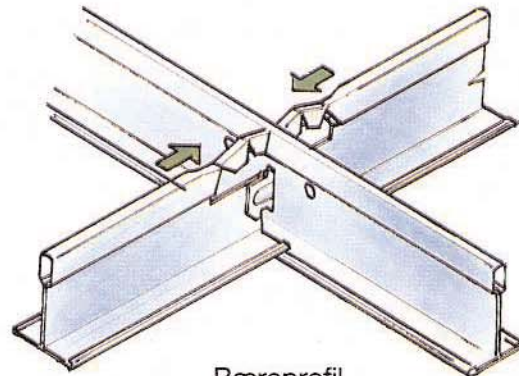
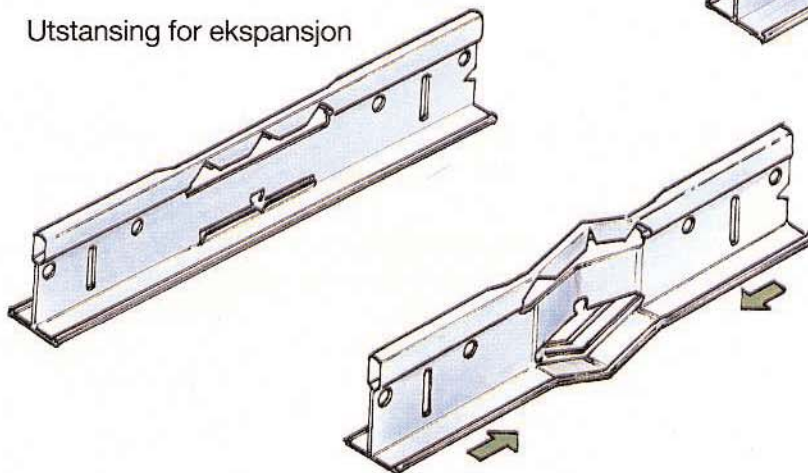
Vil du låse fast himlingsplatene kan det gjøres ved et klips som figuren viser. To klips pr. plate er tilstrekkelig. Det finnes også andre typer låseklips for himlingsplater.



Sikkerhet ved brann

Bæreprofilene og tverrprofilene har utstansede hull for ekspansjon. Ved varmeutvidelse vil opphengssystemet fortsatt være stabilt.

Utstansing for ekspansjon



Bæreprofil
og tverrprofil under
ekspansjon