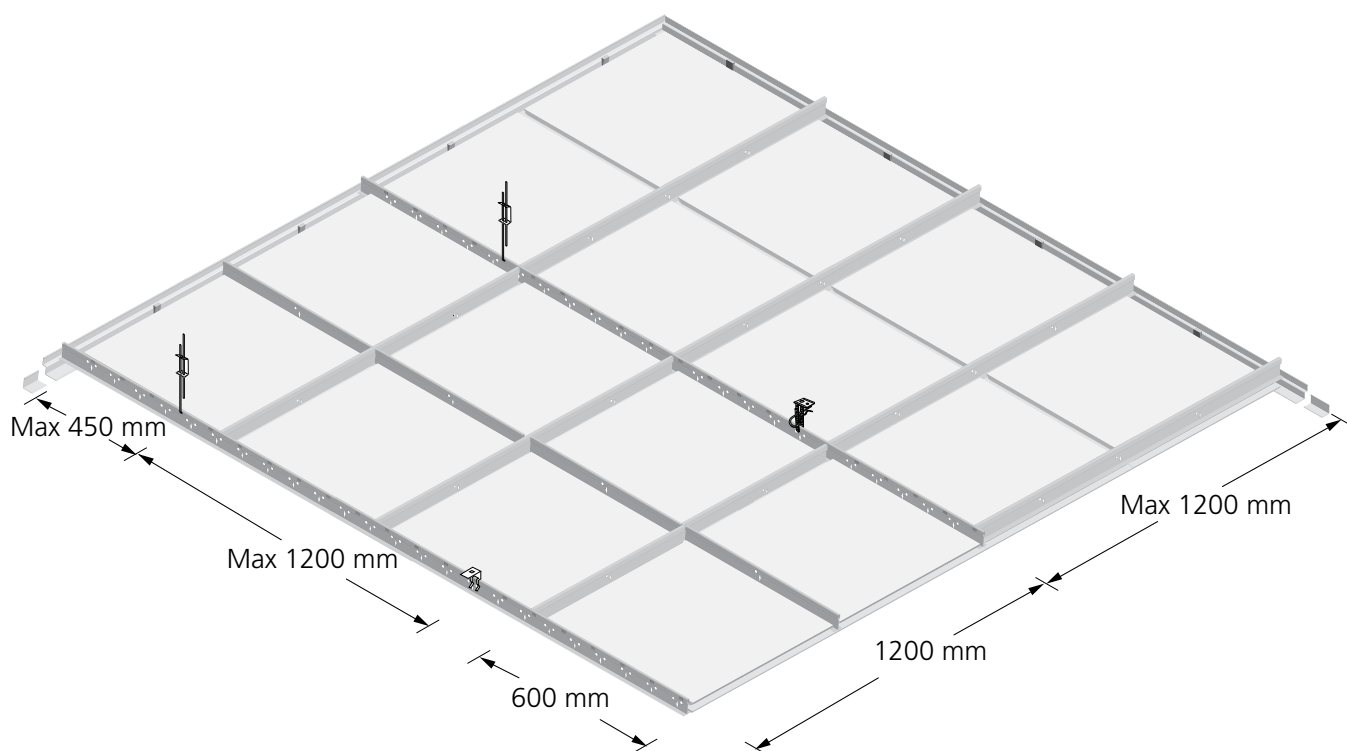


Installation System X



System X er et skjult skinneresystem, som giver et elegant, ubrudt loftudtryk.

Principperne i System X gør det særdeles velegnet til større rum, hvor det er hurtigt og let at montere i forhold til konventionelle montagesystemer. Dette skyldes det lave antal komponenter og det lave antal befæstigelses.

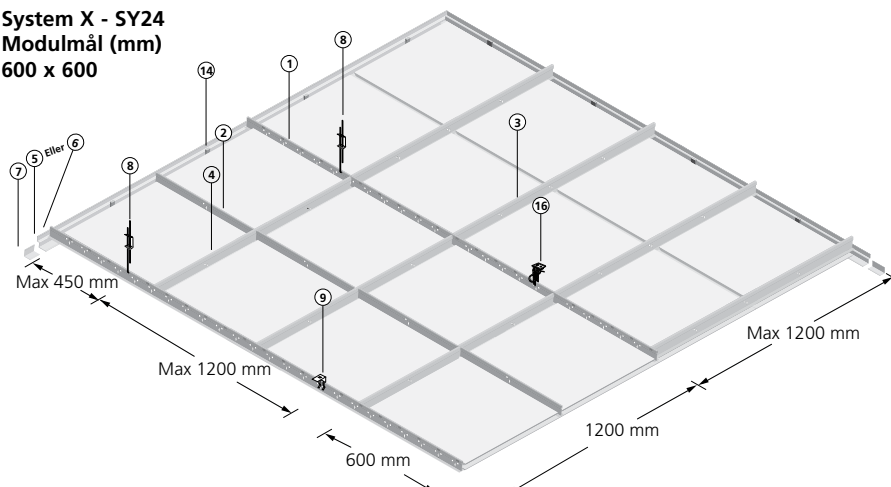
System X kan enten monteres som nedhængt loft i ønsket højde eller monteres direkte på etageadskillelsen med X-hager.

Systemet giver fuld demonterbarhed af de monterede plader. ROCKFON plader med kant X fås som standard i modulmålene 600 x 600 mm, 1200 x 600 mm samt 1800 x 600 mm. Hvilket montageprincip, der skal anvendes, afhænger af valg af format.

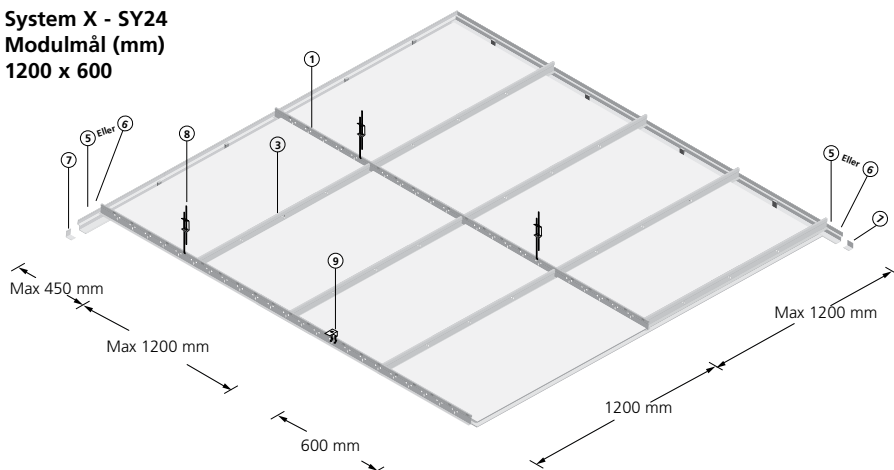
Denne montagevejledning beskriver montage af ROCKFON loftplader med kant X enten monteret i et nedhængt skinneresystem, monteret direkte på etageadskillelsen eller monteret frit som en flådeløsning.

System X

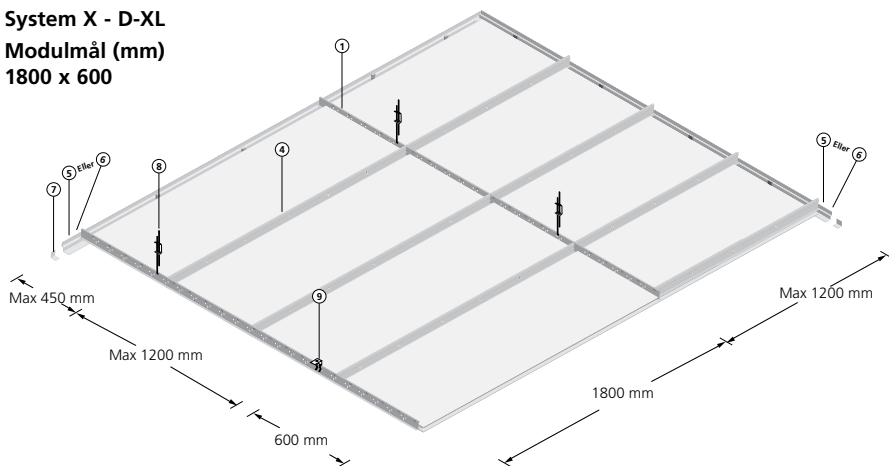
System X - SY24 Modulmål (mm) 600 x 600



System X - SY24 Modulmål (mm) 1200 x 600



System X - D-XL Modulmål (mm) 1800 x 600



ROCKFON plader med X-kant kan monteres i System SY24 eller System D-XL. Visse modulstørrelser kan kun monteres i System SY24 mens andre kan installeres i System D-XL.

Følgende loftplademodulmål (mm) kan monteres i System SY24: 600 x 600 og 1200 x 600. Ved montage af System SY24 skal bæreprøfjerne monteres med 1200 mm afstand.

System SY24 bør kun anvendes med ROCKFON loftplader med følgende max. vægt pr. modulmål:

Max. pladevægt (kg/m ²)	Modulmål (mm)	Montage-system
3,5	600 x 600 x 22	SY24
3,5	1200 x 600 x 22	SY24

Følgende loftplademodulmål (mm) kan monteres i System D-XL: 1800 x 600.

Ved montage af System D-XL skal bæreprøfjerne monteres med 1800 mm afstand. System D-XL udmærker sig ved hurtig montage på grund af det mindre antal bæreprøfjerne, stropper og fastgørelser.

System D-XL bør kun anvendes med ROCKFON loftplader med følgende max. vægt pr. modulmål:

Max. pladevægt (kg/m ²) 22 mm	Modulmål (mm)	Montage-system
3,5	1800 x 600	D-XL

Systemet giver også let adgang til de bagvedliggende installationer på grund af det mindre antal fastgørelser.

System X

Minimum indbygningshøjde & systembæreevne

Beskrivelse / indbygningshøjde

System X er et skjult skinnesystem, der passer til ROCKFON plader med kant X i modulmål 600 x 600 mm, 1200 x 600 og 1800 x 600. Det omfatter bæreprøfer, tværprofiler, stropper, kantprofiler og øvrige nødvendige komponenter. System X kan enten fastgøres direkte til dækket med X hager hvor lav montagehøjde ønskes eller nedhænges i ønsket højde. Plader monteret i dette system giver fuld demonterbarhed.

Minimum konstruktionshøjde ved anvendelse af X hager er 31 mm. Ved anvendelse af montagebeslag 50 mm bliver konstruktionshøjden 66 mm. Anvendes justerbart montagebeslag bliver konstruktionshøjden fra 101 mm til 136 mm.

Konstruktionshøjde defineres som afstand fra underside af pladen til undersiden af underlaget hvor stropper monteres til.

Mindste konstruktionshøjde for alle dimensioner (mm)	
Montageprincip	Indbygningshøjde
X-hager	31 mm
T-skinne med montagebeslag 50 mm.	66 mm
T-skinne med justerbart montagebeslag.	101 - 136 mm
T skinner med stropper fra:	161 mm

Beskrivelse / systembæreevne

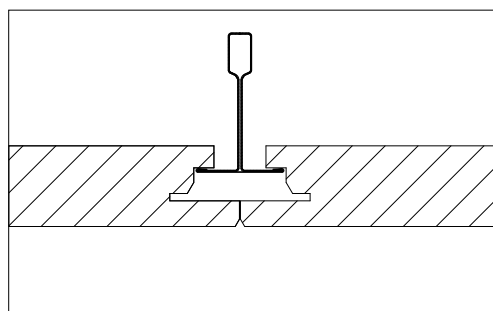
ROCKFON System X omfatter de forskellige muligheder for installation af ROCKFON plader med den skjulte X-kant i systemerne SY24 og D-XL. System SY24 og D-XL er 24 mm brede skinnesystemer, fremstillet af galvaniseret stål med en glat hvid overflade. Det omfatter bæreprøfer, tværprofiler (findes i flere længder), kantprofiler, stropper samt et omfattende tilbehør.

Systembæreevne			
Max. jævnt fordelt last (kg/m ²)			
Modulmål (mm)	D-XL (stroppeafstand 1200mm)	SY 24 (stroppeafstand 1200 mm)	SY 24 (stroppeafstand 1500 mm)
600 x 600		10 kg/m ²	3,5 kg/m ²
1200 x 600		10 kg/m ²	3,5 kg/m ²
1800 x 600	6,8 kg/m ^{2*}		

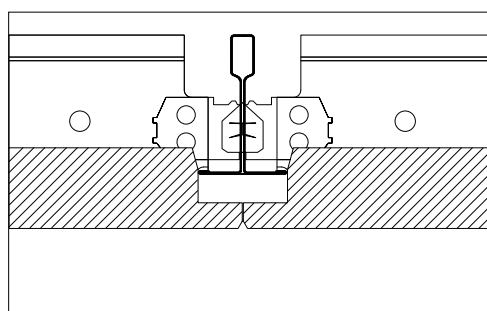
*) Ved ekstra belastning (ud over pladevægt) anbefales det at bruge tværprofiler 600 mm for at stabilisere systemet for pladestørrelsen 600 x 600. For pladestørrelsen 1800 x 600 anbefales det at bruge T-rytter til stabilisering ved ekstra belastning ud over pladevægten.

Systemkomponenter og forbrug																
Forbrug stk./m ²	1	2	3	4	5	6	7	8	9	10	11	12	13	14	15	16
	Bæreprøfil L:3700 mm	Tværprofil L:600 mm	Tværprofil L:1200 mm	Tværprofil L:1800 mm	Skyggenotprofil RFN1015 L:3000 mm type (MS15W)	Skyggenotsprofil Alu L:4000 mm	Vinkelkantprofil L:3000 mm	Justérbar strop ²⁾	Montagebeslag ³⁾	DLC klips	X hage ²⁾	SMF-klemme	Montagevinkel	Kantkile	T-rytter	Justerbart montagebeslag
Modulmål (mm)																
600 600		0,23	1,39	1,39	1)	1)	1)	0,70 pr. 1200mm	0,70	3)	2,78	5)	6)	7)	4)	0,70
1200 600		0,23	1,39		1)	1)	1)	0,70 pr. 1200mm	0,70	3)	2,78	5)	6)	7)	4)	0,70
1800 600		0,16		0,94	1)	1)	1)	0,47 pr. 1200mm	0,47	3)	2,78	5)	6)	7)	4)	0,47

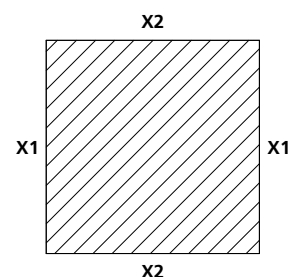
- 1) Der vælges mellem vinkelkant- og skyggenotsprofiler og forbruget afhænger af rumstørrelsen.
- 2) Der vælges ud fra den ønskede montagehøjde og placeres for hver 600 mm. (i hjørner for 600 x 600 plade).
- 3) DLC klipsen kan bruges i forbindelse med løsning nr. 3, se side 6. Husk for hver ekstra bæreprøfil, tre ekstra stropper og 7 DLC klips. I forbindelse med DLC klips skal tværprofil 1800 mm altid anvendes.
- 4) Der kan for at sikre yderligere stabilitet f.eks. ved lampemontage eller andet anvendes t-rytter mellem tværprofiler 1800 mm.
- 5) SMF klemme skal bruges i forbindelse med løsning 1, på side 5 og kan anvendes med løsning 4 og 5 på side 6 og 7.
- 6) Der anvendes montagevinkel med løsning nr. 1 på side 4. En montagevinkel pr. tværprofil der stødes til væggen.
- 7) En kantkile for hver 600 mm kantskinne til at låse pladerne.



Plader med kant X har en afstand på 16 mm fra underside af skinne til underside af plade. X1 kant er den bærende kant.



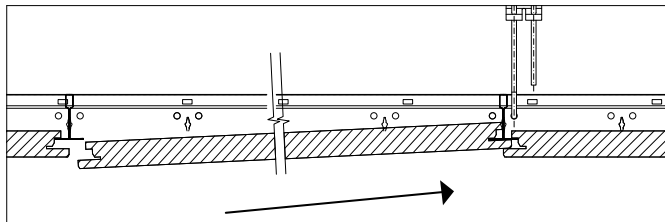
X2 kant er den ikke-bærende kant.



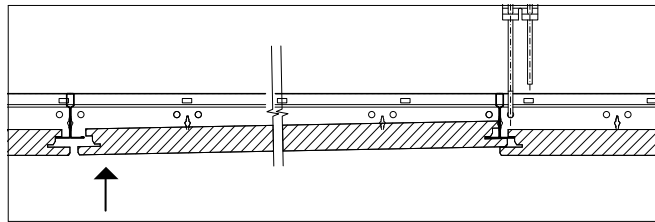
Plade oversigtstegning

System X

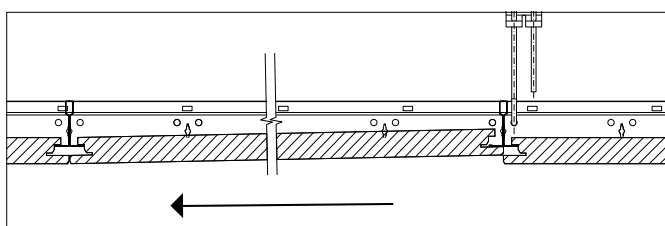
Plademontage



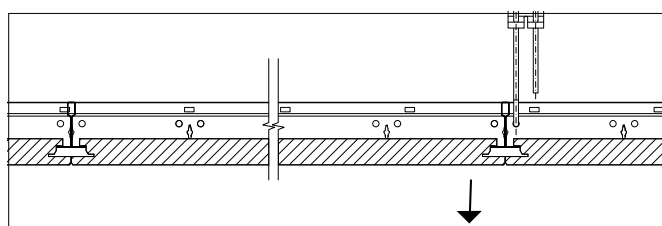
Nr. 1



Nr. 2



Nr. 3



Nr. 4

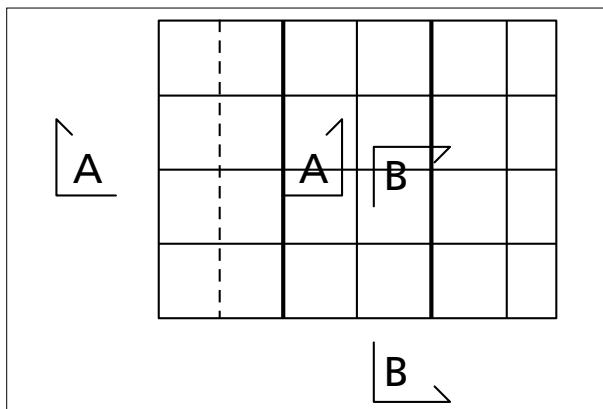
Vægtilslutning

Tilslutning mellem loft og væg (eller anden lodret flade).

Kantprofilen skal fastgøres til vægfladen i den ønskede højde ved korrekt fastgørelse pr max. 300 mm. Stød mellem kantprofiler skal være tætte, ligesom kantprofilerne skal monteres så de ikke "bølger" op og ned.

Tilslutning mellem loft og buet lodret vægflade.

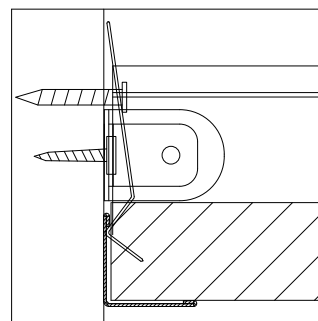
For at opnå det smukkeste resultat, vil anvendelse af valsede kantprofiler være det bedste. ROCKFON A/S er gerne behjælpelig med at løse disse detaljer. Hjørne til kantprofiler bør skæres sammen ved gering i hjørner. Samlinger, der overlapper hinanden kan udføres når der anvendes metalprofiler.



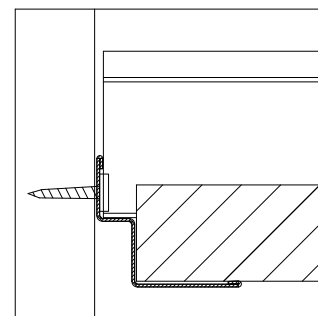
— = Bæreprofiler

I det efterfølgende er der 6 eksempler på hvordan afslutningen og overgangen til væggen kan udføres. Løsningerne er vist som et "delsnit" detaljer A-A og B-B i plantegningen. For at sikre tæt montage og låsning af plader anbefales der i alle tilfælde at anvende kantkile mellem væggen/kantlisten og pladen.

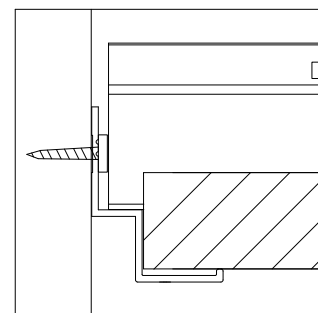
Vinkelkantprofil
Vinkelkantprofil monteret med SMF klemme.
Tværprofiler fastgjort med montagevinkel.



Skyggenotsprofil
Uden fastgørelse af tværprofiler.

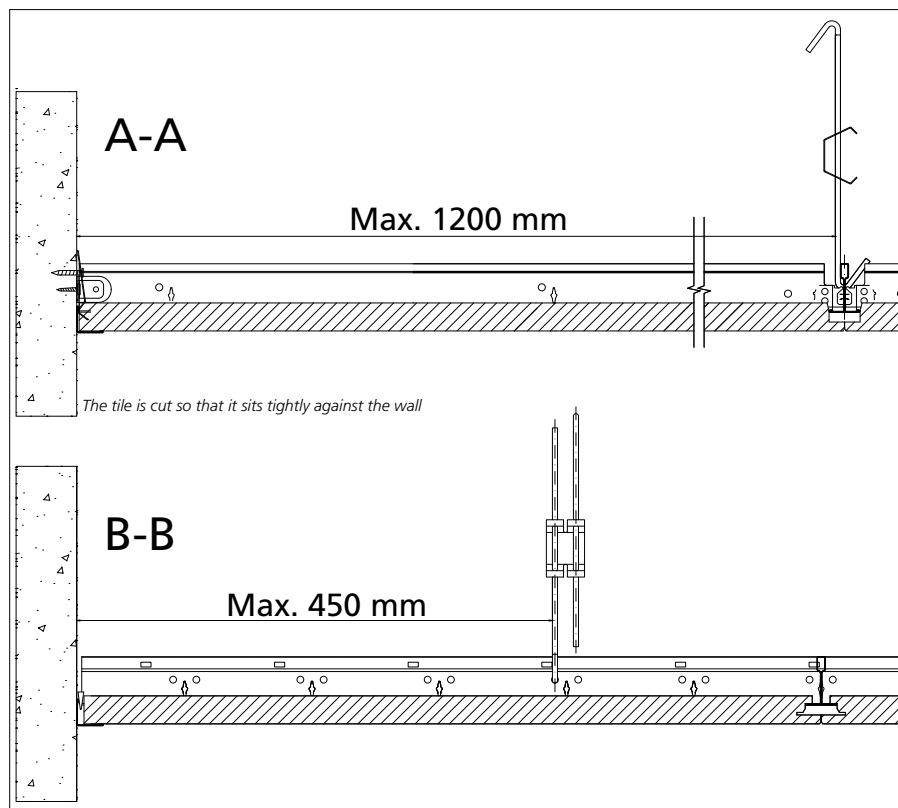


Skyggenotsprofil ALU
Uden fastgørelse af tværprofiler.



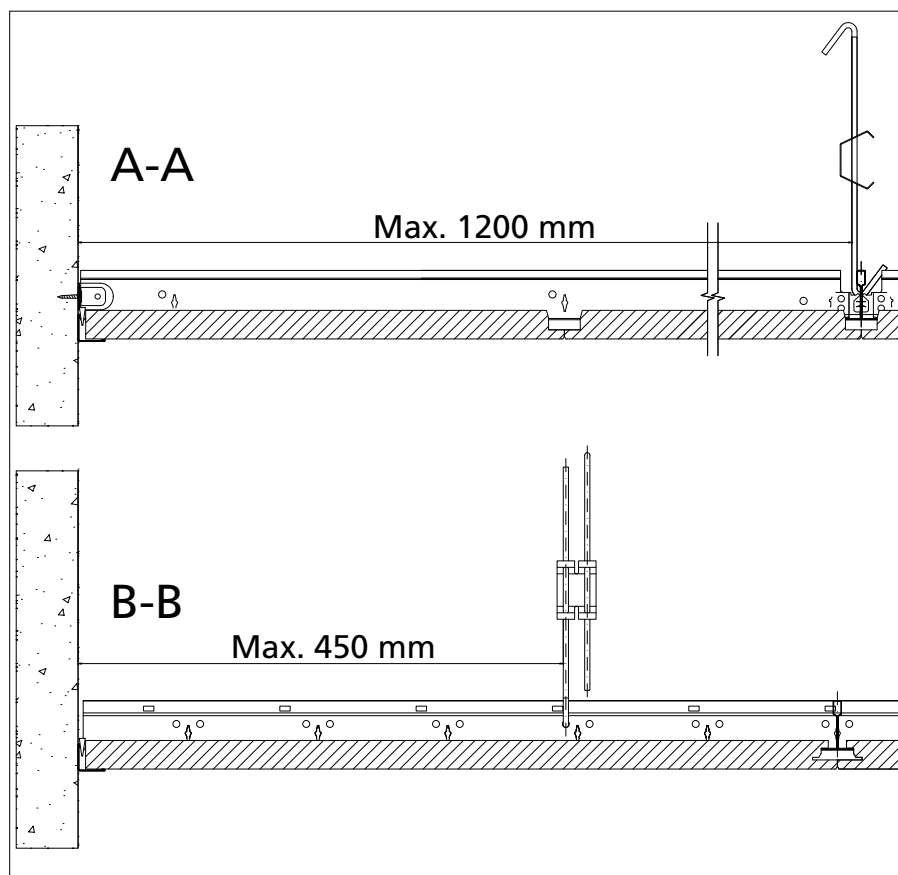
System X

Løsning 1 for 1200 x 600 eller 1800 x 600 plader



Løsning nr. 1 med fastgørelsen af vinkelkantprofilet med SMF-klemblik som vist i snit A-A anbefales i de tilfælde, hvor man anvender pladeformater 1200 mm eller 1800 mm eller hvor det ikke er muligt at have to pladefelter i 600 x 600 formatet. Dette skyldes at man er nød til at fastgøre vinkelkanten efter at pladerne er monteret. Tværprofilerne monteres med montagevinkel 16 mm over undersiden af vinkelkantsprofilet. Som en ekstra hjælp kan T-rytter anvendes til at sikre den korrekte afstand mellem tværprofilerne inden disse fastgøres med montagevinkel til væggen.

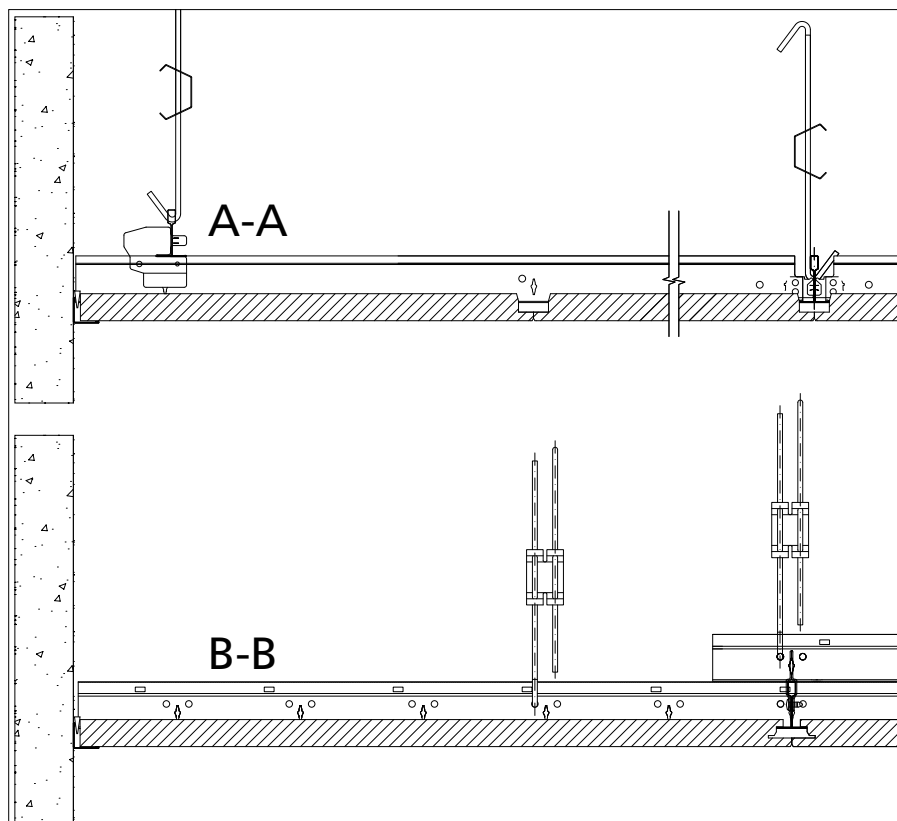
Løsning 2 for 600 x 600 plader



Løsning nr. 2 anbefales for pladeformat 600x600 og hvor man har mulighed for at have mere end et pladefelt dvs. hvor afstanden fra bæreprøfilet indtil væggen er mellem 800 mm og 1200 mm. I feltet monteres først den plade (pladedel 200-600 mm) som skal hvile af på vinkelkanten. Denne plade skubbes på plads op over vinkelkanten, hvorefter den sidste plade monteres. Underside af tværprofilen monteres med montagevinkel 16 mm over undersiden af vinkelkantsprofilet. Som en ekstra hjælp kan T-rytter anvendes til at sikre den korrekte afstand mellem tværprofilerne inden disse fastgøres med montagevinkel.

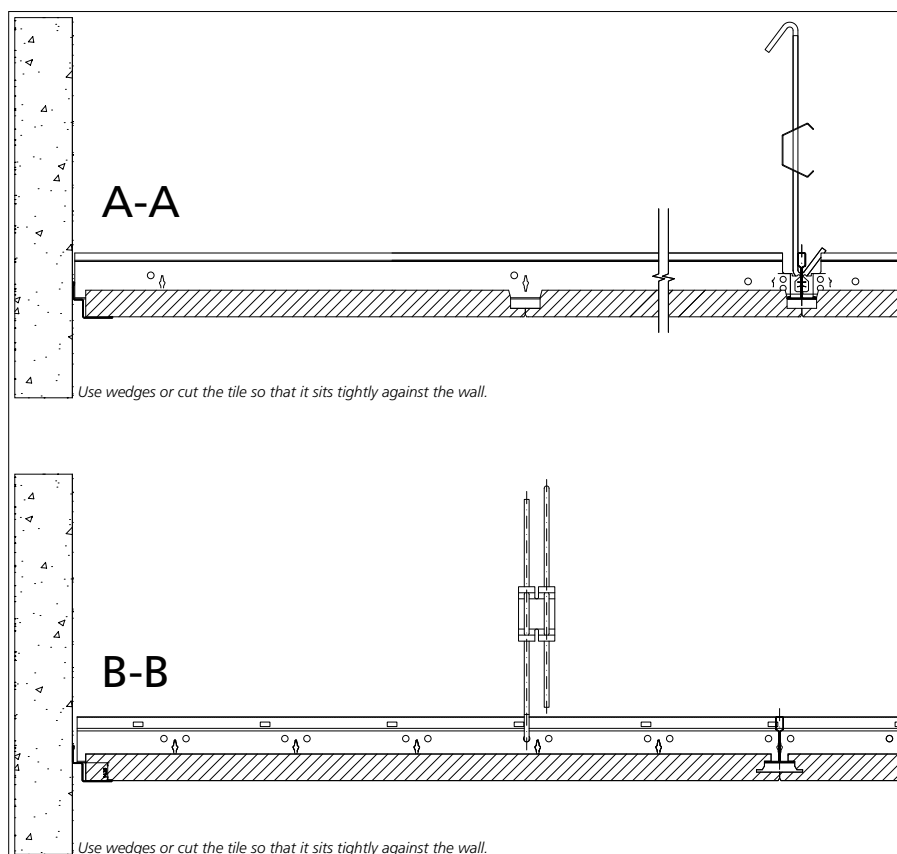
System X

Løsning 3 for 600 x 600, 1200 x 600 og 1800 x 600



Løsning nr. 3 med montage i et ekstra skinne niveau med DLC klips kan med fordel anvendes hvor man ikke ønsker anvendelse af montagevinklen til fastgørelse af tværprofiler til væggen, eller hvor det vurderes at det er hurtigere eller bedre ikke at skruer montagevinklen ind til væggen (Der monteres stropper på den ekstra skinne langs væggen med en afstand på 1800 mm). Uanset afstanden mellem bæreprøfiler til væggen **skal tværprofiler 1800 mm anvendes** (de skal afkortes på mål) da de passer sammen med DLC klipsen. Vinkelkantsprofilen monteres 16 mm under undersiden af t-skinne. Afhængigt af pladeformatet skal man vælge om vinkelkantsprofilen kan fastgøres med skruer eller med klemblik som vist i detalje 1.

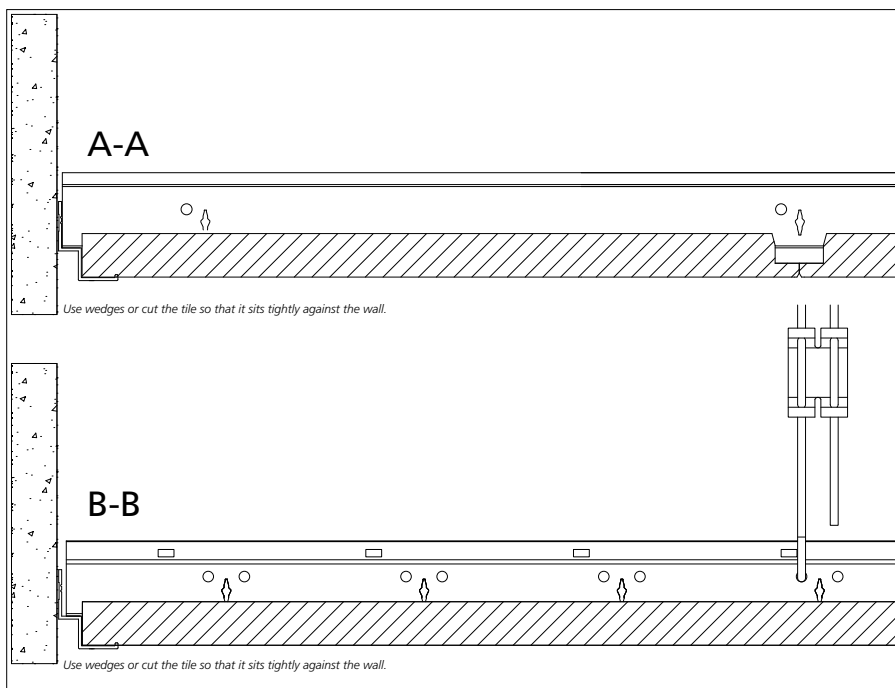
Løsning 4 for 600 x 600m 1200 x 600 og 1800 x 600



Løsning nr. 4 med tværprofiler og bæreprøfiler mod væggen behøver ingen mekanisk fastgørelse ved anvendelse af skyggenotsprofil da de "hviler" af på det øverste trin på skyggenotsprofilen i den korrekte afstand i forhold til undersiden af pladen. Dermed giver denne løsning den hurtigste montage. Som en ekstra hjælp kan T-rytter anvendes til at sikre den korrekte afstand mellem tværprofilerne. Der skal anvendes skyggenotsprofilen af typen RFN 1015.

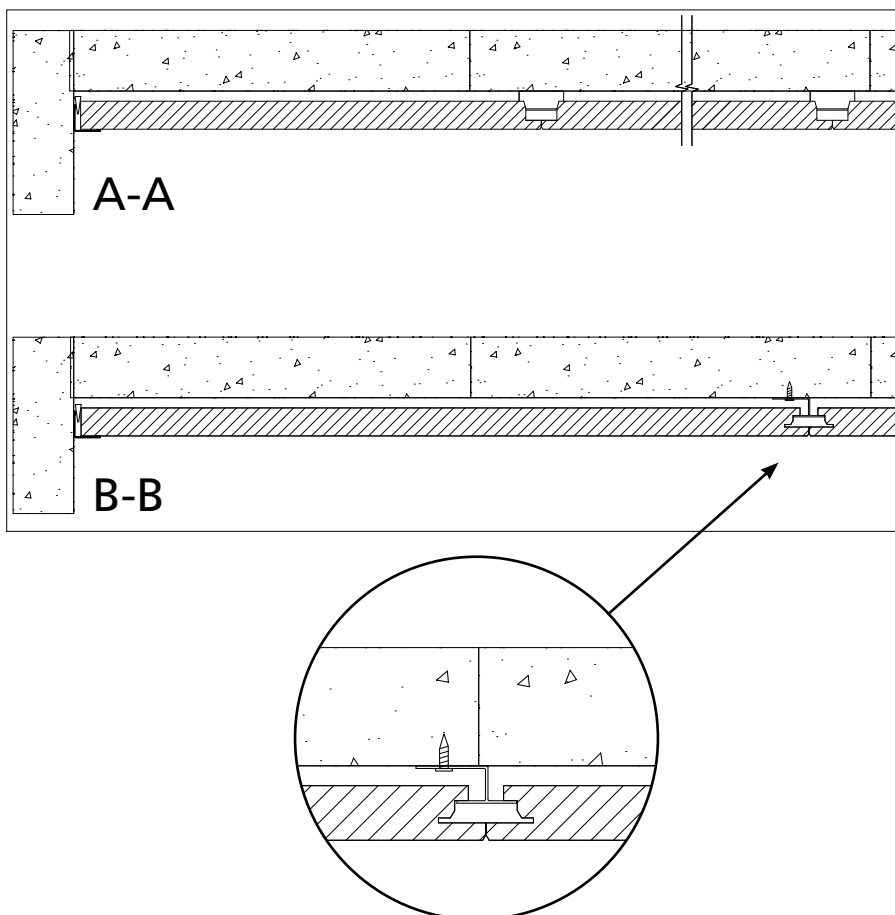
System X

Løsning 5 for alle formater



Løsning nr. 5 ved den mere eksklusive løsning kan aluminiums skyggenotsprofil anvendes og der behøves ingen fastgørelse af tværprofiler og bæreprøfer mod væggen da de "hviler" af i det øverste trin på aluminiums skyggenotsprofilen i den korrekte afstand i forhold til undersiden af pladen. Som en ekstra hjælp kan T-rytter anvendes til at sikre den korrekte afstand mellem tværprofilerne.

Løsning 6. Lav indbygningshøjde for alle formater



Løsning nr. 6 er krævet lav montage og demontage højde kan sonar X monteres med sonar X hager. Hver plade kan demonteres individuelt og ved den mindste konstruktionshøjde på 31 mm er der stadig 8 mm luft bagved pladen til evt. kabler m.v. Kablerne skal selvfølgelig placeres så tæt som muligt på selve beslaget og kablerne kan kun "løbe" i samme retning som snit A-A for at sikre at pladerne kan demonteres. Som afslutning mod væggen anbefales der ROCKFON standard vinkelkantsbeslag uanset pladeformat. Bemærk at pladen kun kan monteres i den ene retning når der anvendes X hager. Ved montage skal pladen skubbes ind i modsat retning i forhold til skruen på X hagen. X-hagen placeres i pladens længderetning for hver 600 mm. For 600 x 600 mm plade monteres X-hagen for hvert pladehjørne. Pladen kan endvidere låses i tværretning ved at montere X-hager i tværretningen, f.eks. for hver 3. plade.

System X

Indbygning af armaturer osv.

Mange forskellige fittings og lysarmaturer kan let monteres i dette ROCKFON system. Lysarmaturer må ikke placeres direkte på ROCKFON pladerne. Belastningerne fra disse skal fordeles jævnt ved hjælp af trykfordelende plader eller aflastningsstænger, der hviler på skinnesystemet. Belastningen skal overføres centralt til hovedprofilerne, da skæv belastning kan forårsage vridning af T-skinne. Alternativt skal emnet opstropes separat. Der henvises til www.rockfon.dk. Ved indbygning af lysarmaturer etc. kan der være behovet for ekstra opstropning hvilket afhængig af emnets vægt, plademodulmål og emnets placering i skinnesystemet. Der kan endvidere være behov for ekstra stabilisering af skinnesystemet. Der kan anvendes tværprofiler eller T-rytter. ROCKFON Teknisk Service kan altid kontaktes for guidelines. Ved belastninger, der overstiger systembæreevnen, skal der placeres ekstra stropper på tværprofiler eller bæreprøfiler (afhængigt af hvilket profil bliver belastet af den bærende pladekant (X1)). Stroppen placeres så tæt som muligt på den ekstra belastning. For yderligere teknisk vejledning henvises der til www.rockfon.dk eller ROCKFON Teknisk Service.

Pladestørrelse 600 x 600 x 22 mm, 1200 x 600 x 22 mm og 1800 x 600 x 22 mm

Den samlede vægt af loftplade, trykfordelende plade og armatur bør ikke overstige 6 kg uanset stroppeafstanden.

Skinnesystem

Normalt monteres skinnesystemet symmetrisk i rummet, således at pladerne har samme størrelse langs de parallelle sider. Den yderste række plader bør ikke være under 200 mm brede. Stropper skal fastgøres solidt til bærende konstruktion og placeres i en afstand på 1200 mm eller 1500 mm. (eller mindre ved større belastninger)

System SY24

Bæreprøfilerne monteres i en indbyrdes afstand på 1200 mm. For at begge skinnesystemer er rigtigt monteret, skal diagonalerne i pladefelterne være lige lange.

System D-XL

Bæreprøfilerne placeres med en indbyrdes afstand på 1800 mm i den ønskede højde, og samlingerne skal forskydes for hinanden. Der bør monteres en strop max. 150 mm fra brandudstansningen på bæreprøfilerne, og max. 450 mm fra hvor bæreprøfilerne ender ved væg. Ekstra stropper kan være nødvendige for at bære vægten fra armaturer eller lignende. Ved fastgørelse med montage-beslag skal disse sikres med en skrue til bæreprøfilet, gennem det forborede hul i beslaget.

1200 x 600 mm modul

Monter bæreprøfiler 1200 pr 600 mm mellem bæreprøfilerne.

600 x 600 mm og 1800 x 600 mm modul

Monter 1800 mm lange tværprofiler pr. 600 mm mellem bæreprøfilerne.

Ilægning af plader

Det anbefales at anvende hvide handsker med nitril- eller PU-belægning ved opsætning af ROCKFON pladerne for at undgå tilsmudsning. Tildannelse foretages let med en skarp kniv. Det anbefales at 1800 x 600 plader monteres af to personer.

Korrosionsbeskyttelse

Dette skinnesystem har særdeles god holdbarhed, dog hvor der stilles særlige krav til korrosionsbestandighed, såsom svømmehaller osv., kan ekstra korrosionsbeskyttet skinnesystem leveres.

Tilbehør

Clips til fastholdelse af plader

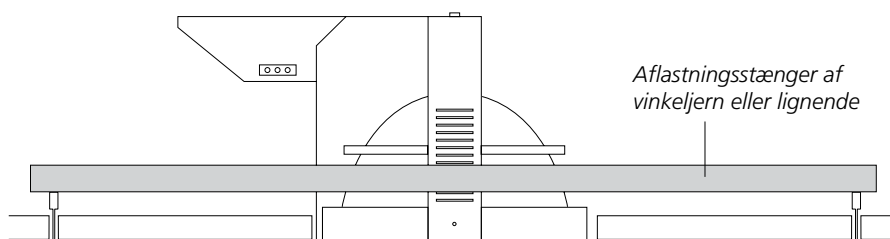
For fastholdelse af plader, findes flere forskellige typer clips, der passer til ROCKFONs pladeprogram. I mindre rum, entréer, trapperum osv. som kan blive udsat for trykforskelle mellem lofthulrum og rum, anbefales det at sikre loftspladerne til skinnesystemet med clips på bagsiden.

Ophængning

Det anbefales at anvende X hager, montagebeslag eller justérbare stropper til ophængning. Stropperne fastgøres gennem de præudstansede huller i bæreprøfilerne, og bør vendes samme vej af hensyn til pladeilægningen. Ved montage med montagebeslag bør disse sikres med en skrue til bæreprøfilet.

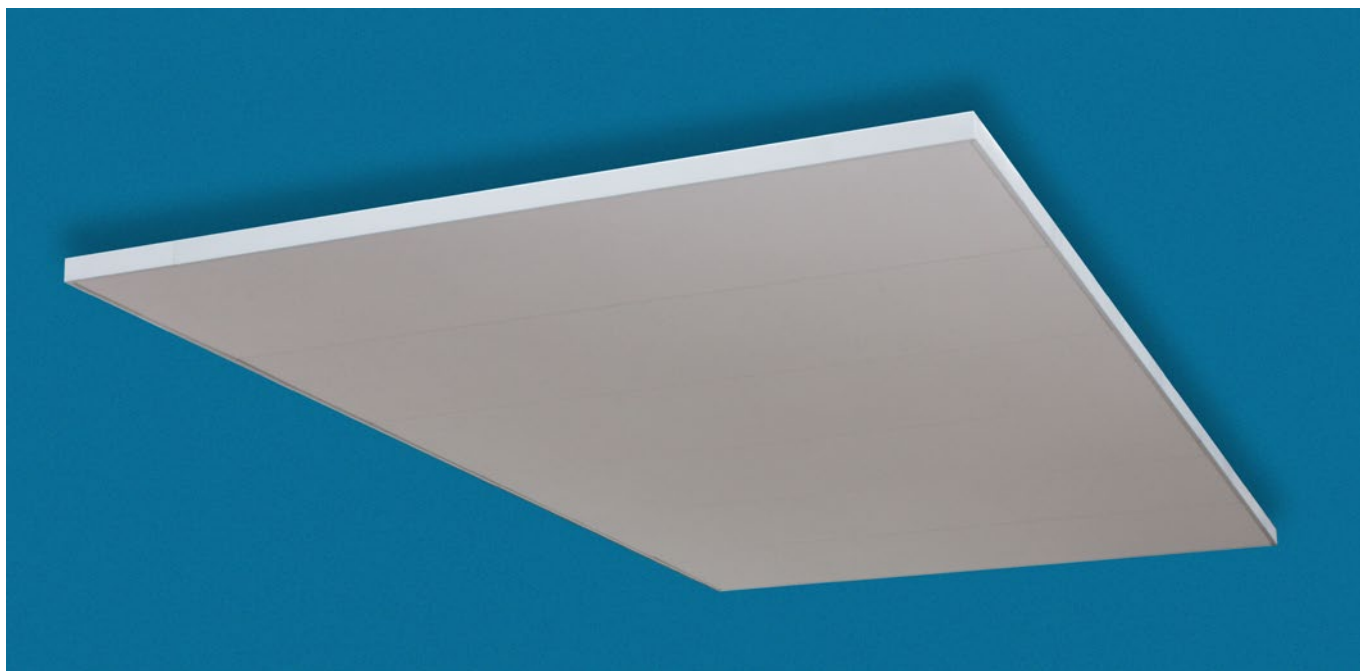
Fastgørelse til loft

Der findes mange forskellige fittings til fastgørelse i bærende konstruktion. Sørg for at vælge den type, som er bedst egnet til fastgørelse i det specifikke loftmateriale.



System X

Sonar X flådeløsning



Pga. den symmetriske X kant kan plader med sonar X med fordel anvendes til flådeløsninger. En flådeløsning bygges op omkring standard bæreprøfiler og standard 1800 mm tværprofiler som giver et felt modulmål på 1800x600 hvor pladerne med dimensioner 1800 x 600 og 600 x 600 kan monteres. Flåderne kan i princippet simpelt moduleres i mange forskellige dimensioner af felt modulmålet 1800 x 600 mm. F.eks. 1800, 3600, 5400, 7200, 9000 osv. 600, 1200, 1800, 2400, 3000, 3600. osv.



Som en ramme omkring flåden anvendes specielt udviklede profiler, som giver en pæn og homogen afslutning af flåden. Profilerne klikkes på flåden helt uden brug af værktøj på en hurtig og effektiv måde.

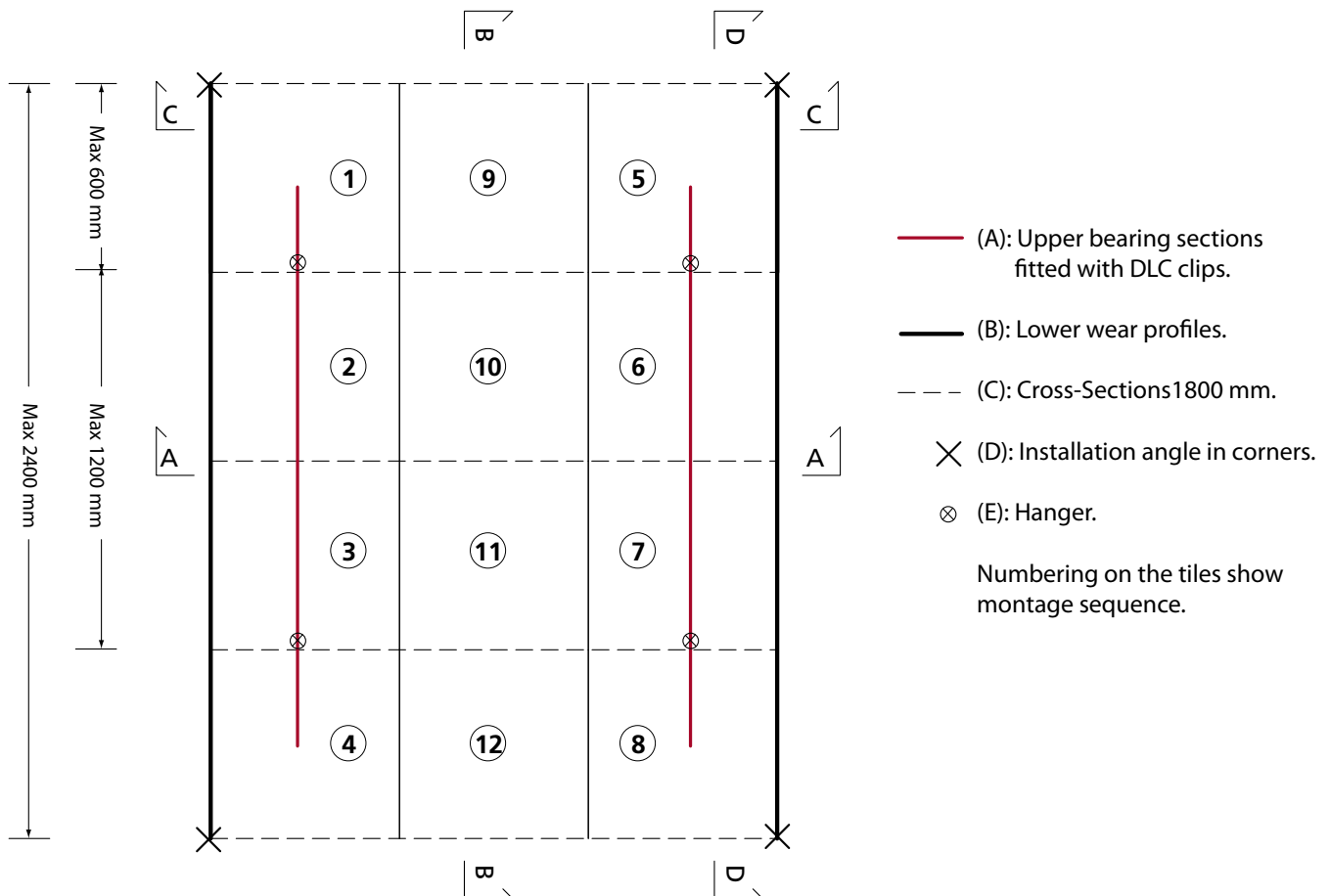
System X

Forbruget afhænger af flådens dimensioner. Mængderne i nedenstående tabel er beregnet ud fra eksemplet nedenfor.

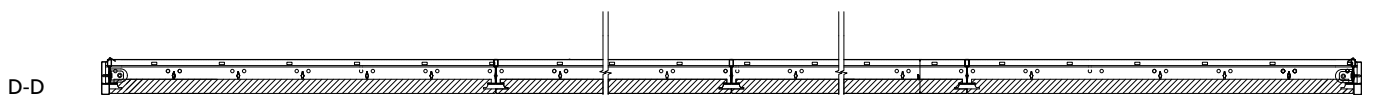
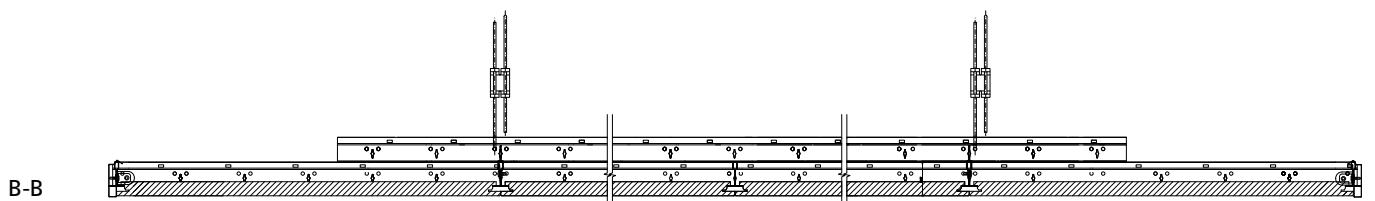
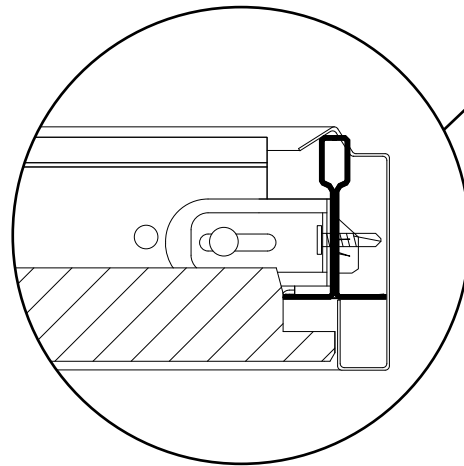
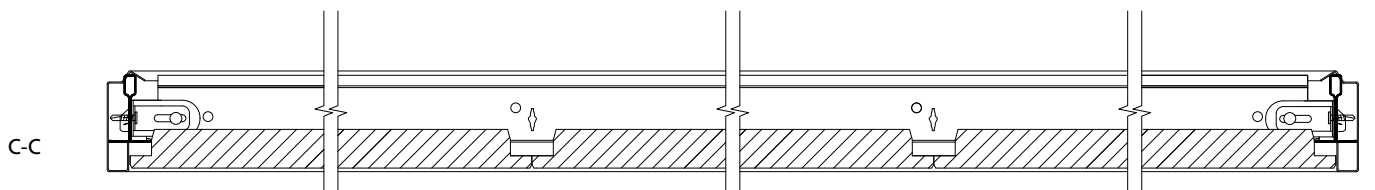
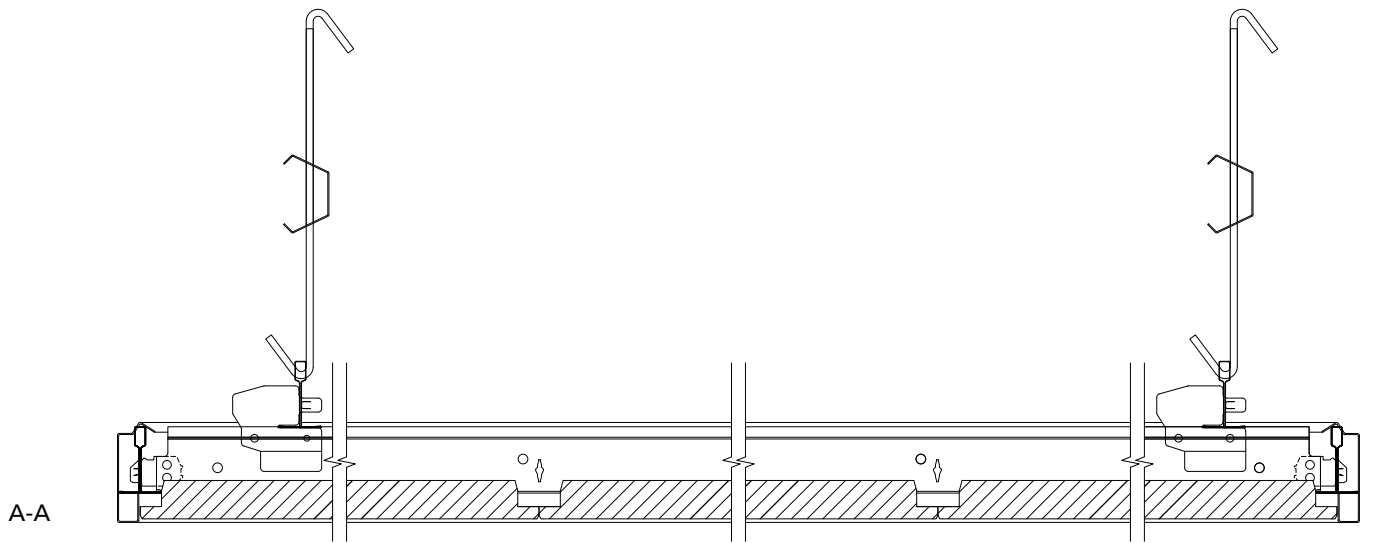
Systemkomponenter og forbrug									
Forbrug stk pr flåde (2400 x 1800 mm)	①	②	③	④	⑤	⑥	⑦	⑧	⑨
	Bæreprofil L:3700 mm	Tværprofil L:1800 mm	Justérbar strop	Montage- beslag	DLC klips	Montage- vinkel	Flådeprofil 2000 mm	Flådeprofil hjørne 250 mm x 250 mm	Flådeprofil laske
Modulmål (mm)									
600 600	3	5	4*)	4*)	6)	4	4	4	8
1800 600	3	5	4*)	4*)	6)	4	4	4	8

Plantegning

I nedenstående plantegning har vi vist en oversigt over det bærende system (se symbolforklaringer til højre), samt i hvilken rækkefølge pladerne monteres (tallene 1-12).



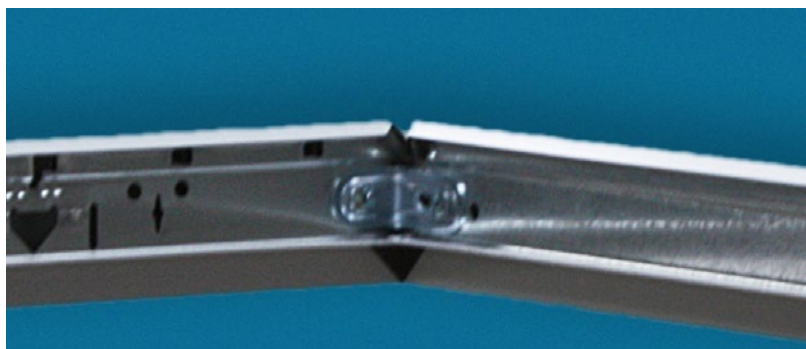
System X



System X

Montage af sonar X flåder.

1. Opstrop de øvre bæreprøfiler med en indbyrdes afstand på 1200 mm (A+E).
2. Forbind de nedre tværprofiler 1800 til de øvre bæreprøfiler med DLC klips (undtagen den første og sidste tværprofil 1800 i feltet).
For at sikre fastgørelsen afvend en skrue til at låse DLC klipsen. Anvend det øverste skruehul på DLC klips nr. 4 (C).
3. Monter nedre bæreprøfiler til tværprofiler (B).
4. Monter den første og sidste tværprofil 1800 i feltet. Disse afstives med montagevinkel i hjørnerne. Som vist på billedet nr. 4 (C+D).



Nr. 4

5. Afkort bæreprøfilet i det nederste niveau som vist på billedet.

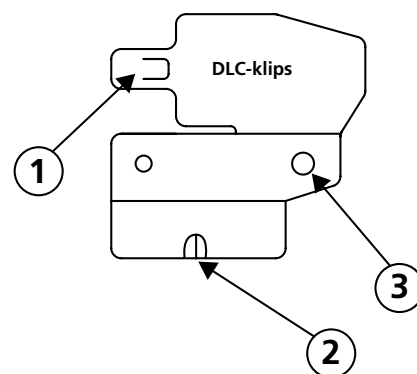


Nr. 5

6. Ilæg pladerne i den rækkefølge som er vist på plantegningen på side 10.
7. Tilpas og monter flådeprofiler. Der hvor to flådeprofiler mødes eller hvor flådeprofilet mødes med flådeprofil hjørne monteres flådeprofil laske.



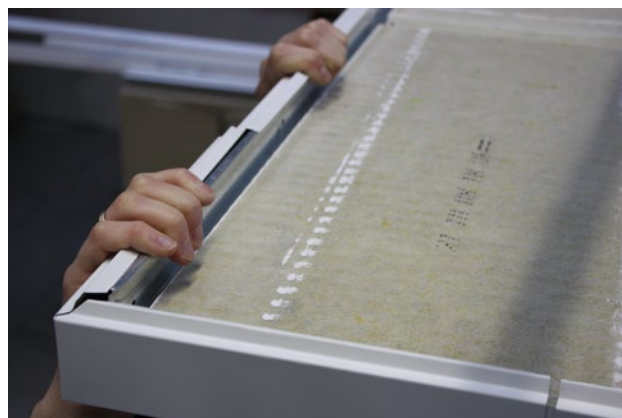
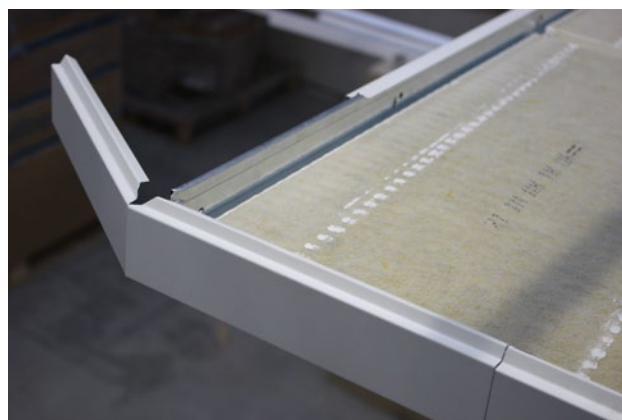
Nr. 7



1. "Næse med klik-funktion der anvendes til fastgørelse i øvre skinnesystem.
2. Modhage – der sikrer en hurtig og præcis installation.
3. Er belastningen på skinnesystemet særlig høj kan fastgørelsen forstærkes med en selvskærende skrue her. **Anvend hul nr. 3 i forbindelse med flådeløsninger.**

System X

8. Monter derefter hjørneflådeprofil hjørne som vist på billederne.



We believe our acoustic ceiling and wall solutions are a fast and simple way to create beautiful, comfortable spaces. Easy to install and durable, they protect people from noise and the spread of fire while making a constructive contribution towards a sustainable future.

Create and protect is what we stand for. It's how we work. It puts people first and promotes good relations. It's about sharing success and maintaining trust.

It's our rock-solid promise to you. Because at ROCKFON, create and protect is what we do – and it's inspired by you.

ROCKFON A/S
(ROCKWOOL A/S)
Hovedgaden 501
2640 Hedehusene

Tlf: 46 56 21 22
Fax: 46 56 40 30
www.rockfon.dk