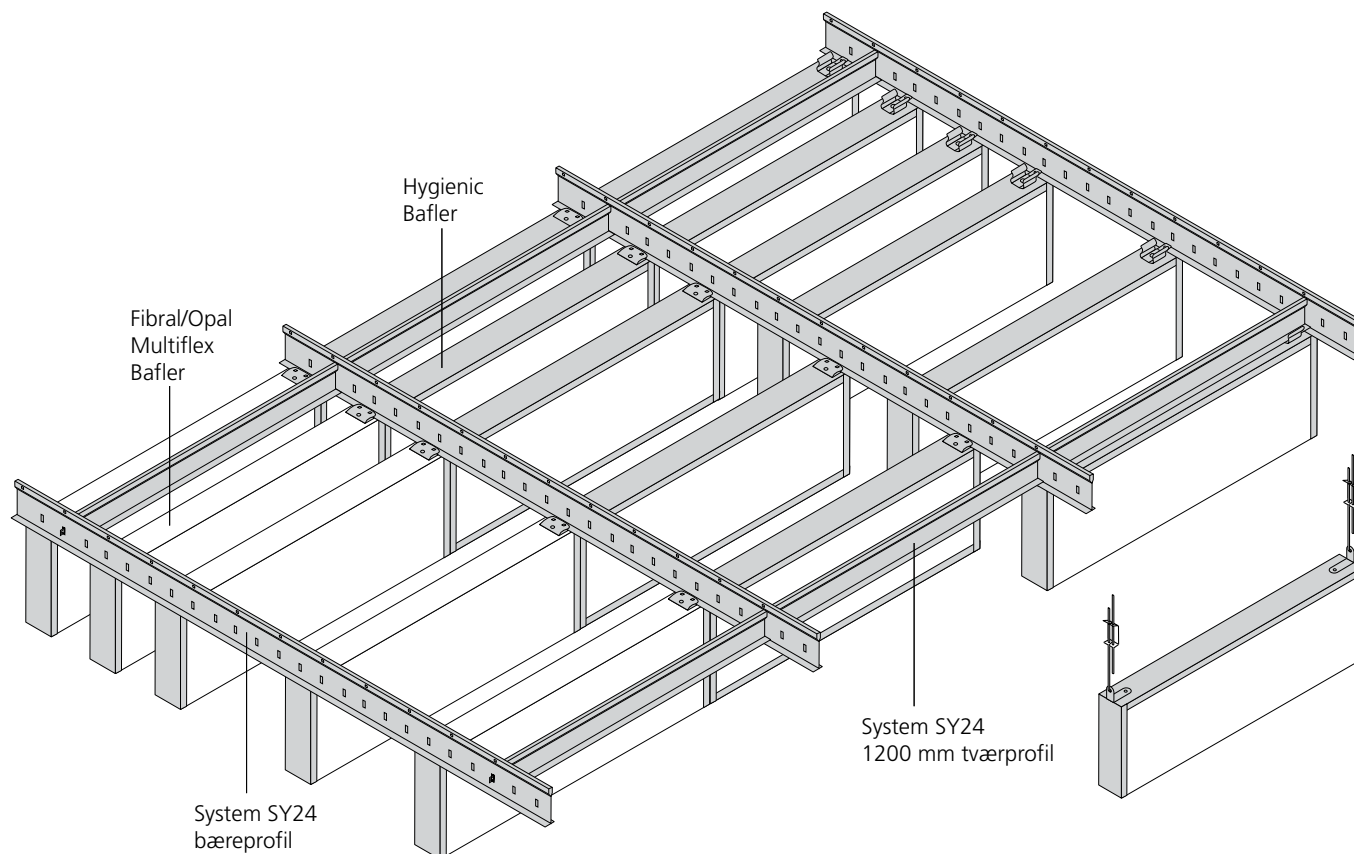


# Installation

# System Bafler



**System Bafler omfatter to systemer til montage af bafler fra Rockfon Gruppen - nedhængt eller direkte monteret på etageadskillelsen.**

Hygienic Baffel og Fibral / Opal Multiflex Baffel i modulmålene (mm) 1200x600, 1200x450 og 1200x300 kan monteres i dette system.

# Bafler

**Rockfon Hygienic Baffel og Fibril / Opal Multiflex Baffel er egnet til montage i dette system.**

**Følgende Rockfon baffelformater (mm) passer til System Bafler: 1200 x 600, 1200 x 450 og 1200 x 300.**

## Beskrivelse

Rockfon System Bafler omfatter to metoder til montage af Rockfon Bafler. Nedhængt eller direkte montage.

Baflerne kan monteres i system SY24, direkte med montagebeslag eller i varierende højder med stropper, eller de kan ophænges individuelt i varierende højder med stropper, wire eller vinkelbeslag.

## Baffel layout-muligheder og design

Bafler kan monteres i mange mønstre og konfigurationer afhængigt af plads og de stillede krav til lydabsorption.

## Systembæreevne

Baflerne må ikke belastes ud over deres egenvægt.

## Systemkomponenter og forbrug

Rockfon Bafler kan opsættes med forskelligt antal pr. m<sup>2</sup>. Ved at montere Bafler i system SY24 vil forbruget af bæreprøfiler være 0,23 stk pr. m<sup>2</sup> og for 1200 mm tværprofiler 0,56 stk. pr. m<sup>2</sup>.

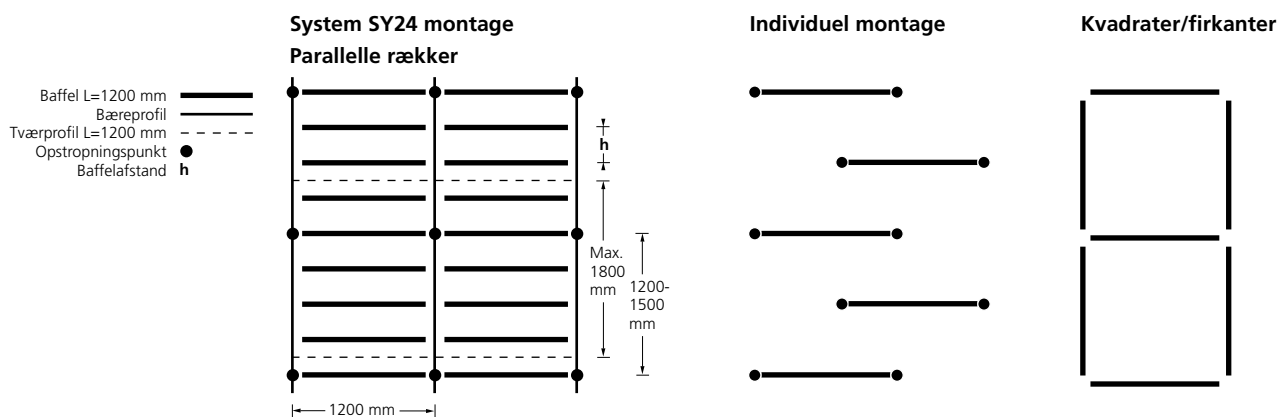
Tværprofiler 1200 mm bør monteres pr. max. 1800 mm.

Ved individuel montage af Bafler vil forbruget af stropper, wire eller vinkelbeslag være 2 stk. pr. Baffel.

Forbrug af Bafler	
Antal Bafler pr. m <sup>2</sup>	Baffelafstand "h" (mm)
1,0	840
1,5	560
2,0	420

*NB. Tallene i ovennævnte tabel forudsætter at Baflerne monteres i forlængelse af hinanden i parallelle rækker.*

## Ophængnings/Baffellayout og fastgørelse



# Bafler

## System SY24 monteremetode

Monter Rockfon System SY24 med bæreprøfilafstand 1200 mm og med tværprofiler 1200 mm pr. max. 1800 mm. Klik Baflerne på bæreprøfilerne ved brug af de indbyggede multiflex-clips med den ønskede afstand imellem og tilse at de er monteret på linje.

NB. Hygienic og Fibrall/Opal Multiflex Bafler kan ikke monteres, hvor der er en tværprofil monteret på en bæreprøfil.

Korrosionsbestandige profiler kan tilbydes til Hygienic Baffle hvis forholdene nødvendiggør dette. Kontakt Rockfon for yderligere information

## Individuel monteremetode

Monter Baflerne ved hjælp af stropper, wire eller vinkelbeslag til loftet i den ønskede indbyrdes afstand og højde.

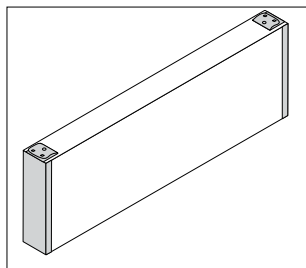


Fig. A. Fibrall/Opal Multiflex Baffle

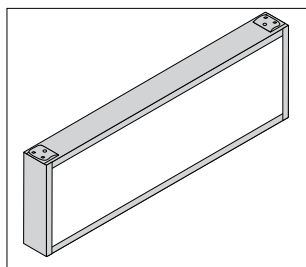


Fig. B. Hygienic Baffle

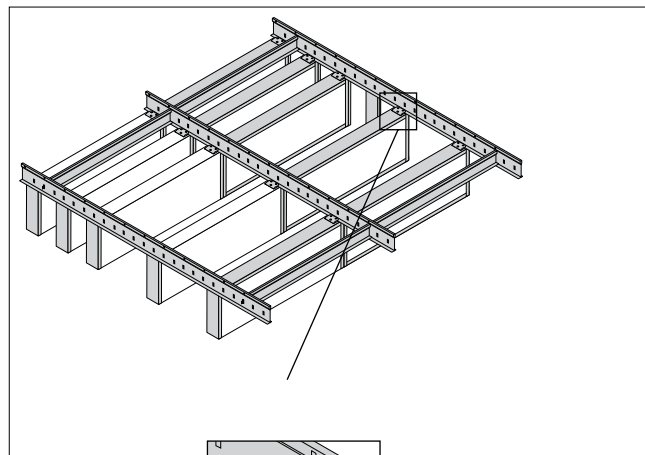
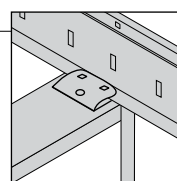


Fig. C



Multiflex clips  
(Hygienic, Fibrall/Opal  
Multiflex Baffles)

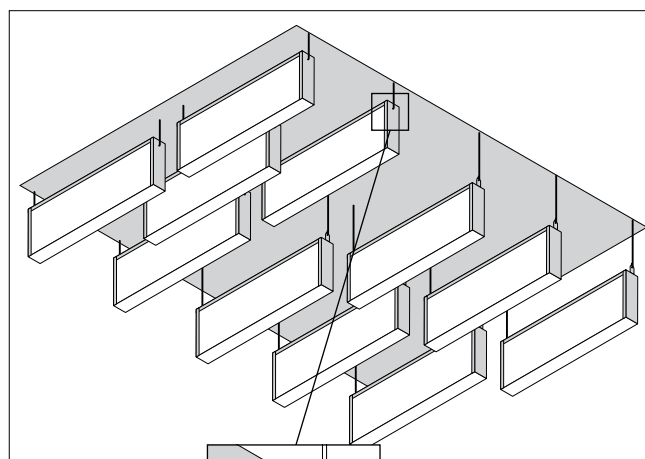
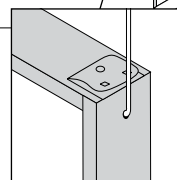


Fig. D



Hygienic, Fibrall/Opal  
Multiflex Baffles

# ACTIVATE YOUR CEILING

Marts 2008

Rockfon udvikler gennemtænkte loftløsninger, som aktivt forholder sig til en række vigtige aspekter i moderne nybyggerier og renoveringsprojekter.

Rockfon produkter er kendetegnet ved design, æstetik og enkelhed i installationsfasen - og desuden bidrager loftløsningerne aktivt på vigtige områder som brand-sikkerhed og optimal akustik.

Dette placerer vores loftløsninger blandt de bedste og mest tids- og omkostningsbesparende på markedet i dag.

Et omfattende udvalg af loftløsninger til alle anvendelsesområder sikrer vores kunder muligheden for aktivt at forøge bygningens værdi ved at skabe det optimale indeklima.

Derfor siger Rockfon "ACTIVATE YOUR CEILING"

## Projekteringstekst

### Projekteringstekst – loftplader

Loftet består af Rockfon \_\_\_\_\_ kant \_\_\_\_\_, modulmål \_\_\_\_\_ x \_\_\_\_\_ mm og tykkelse \_\_\_\_\_ mm. Lysreflektionen skal være \_\_\_\_\_ % og pladen skal være klasse A materiale, med en  $\alpha_w$  på \_\_\_\_\_.

Montagen bør foretages i henhold til Rockfon Montagesystem \_\_\_\_\_.

#### Rockfon

Rockwool A/S  
Hovedgaden 501  
DK - 2640 Hedehusene

Tel: 46 56 21 22  
Fax 46 56 40 30  
www.rockfon.dk