



Lagring, håndtering og etterbehandling

Rockfon produktene leveres godt emballert; enten i pappesker eller i plastfolie med pappsarg (svøp). Det er likevel viktig at lagring og intern transport foregår på en slik måte at produktene er i full kvalitetsmessig stand ved montasje.

Transport

Produktene skal under transport stables slik at de står fast, og ikke kan skubbe til eller bli skubbet av andre esker. De må ikke kastes, skli eller falle, selv fra lav høyde.

Svøp og esker levert på pall bør oppbevares og transporteres på pallen i ubrutt stand.

Lagring

Rockfon produktene skal oppbevares slik at de ikke utsettes for vær og vind. Underlaget skal være tørt, plant og fast, og produktene skal plasseres slik at de ikke utsettes for mekanisk belastning. Det må ikke plasseres tunge eller skarpe gjenstander oppå de emballerte produktene. Se fig. 1.

Stablingshøyde

Max. 3 ubrutte paller kan stables på hverandre.

For løse esker/svøp uten side-støtte er max. anbefalte stablingshøyde:

Design Linje
(tykkelse 12 – 25 mm)

150 cm

Se fig. 2

Funksjonell og Teknisk Linje
(tykkelse 15 – 100 mm)

190 cm

Se fig. 3

Håndtering

Pakker med svøp åpnes ved å skjære opp plastfolien uten at kniven kommer i berøring med platene. Deretter fjernes plastfolien og pappsargen. Se fig. 4, 5 og 6.

Ved åpning av pappesker fjernes tapen og hele oversiden av esken. I to av eskens hjørner skjæres det så et snitt fra topp til bunn, slik at den ene frontsidene kan brettes ut, og platene løftes ut ved bruk av begge hendene.

Bær alltid platene loddrett. Se fig. 7 og 9.

Bruk begge hendene ved ilegging. Se fig. 8.

Bruk alltid hansker ved montasje av himlingsplater.

Tilskjæring

Tilskjæring av Rockfon plater mot vegg og ved installasjoner foretas enkelt med en skarp kniv. For å bibeholde et helforseglet produkt, kan de tilskjærte kantene males før platene legges på plass.

Etterbehandling

De fleste Rockfon himlingsplater kan etterbehandles med Rockfon etterbehandlingsmaling som er en PVA vannbasert spesialmaling med sikkerhetskode 00-1 (i enkelte tilfeller kan det også benyttes vanlig latexmaling). Malingen påføres med en Airless-sprøyte i korrekt mengde, se nedenstående skjema. Bruk en kraftig modell med god pumpekapasitet.

Overflaten skal være ren og tørr, uten gammel løstsittende maling. Sterkt misfargede plater bør skiftes ut før maling.

Skjolder fra vannskader bør lukkes med alkydmaling eller lignende for å unngå at de trer fram igjen. Av hensyn til lydabsorpsjonen bør ikke dette arealet utgjøre mer enn max. 5 % av det totale himlingsarealet.

Etterbehandling av himlingsplater i henhold til denne veiledning nedsetter lydabsorpsjonen med ca. 10 %.

Malingsforbruk	Liter/m ²
Sonar, Sonar Diagonal, Dekor, Koral, Flectoline	
Hygiene, Hygiene Plus, Hygiene Baffel	0,10
Polar, Arktic, Rutex, Cosmos, Fibril Multiflex Baffel	0,15



Fig. 1

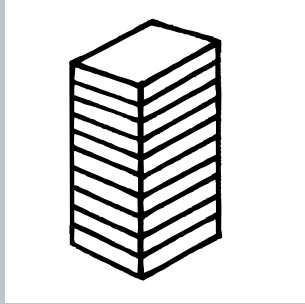


Fig. 2

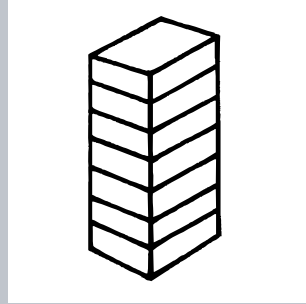


Fig. 3

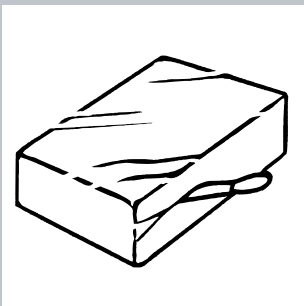


Fig. 4



Fig. 5

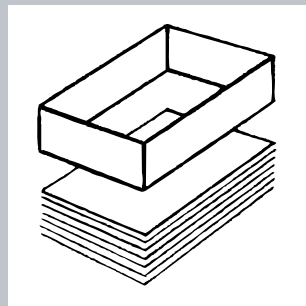


Fig. 6

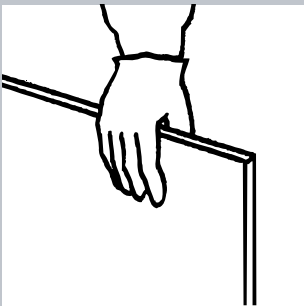


Fig. 7

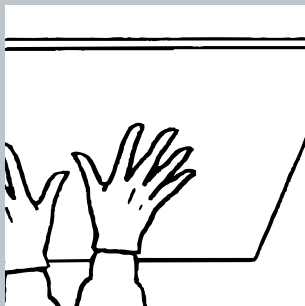


Fig. 8

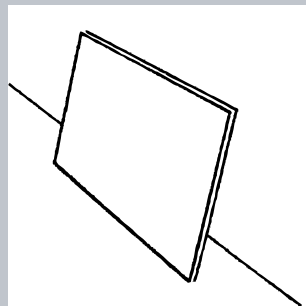


Fig. 9





Inneklimatemerket

Rockfon produktene har oppnådd en plassering i den beste klassen (klasse 10). Det betyr at avgassingstiden er på 10 døgn eller mindre, regnet fra det tidspunkt hvor produktene pakkes ut og monteres. Rockfon produktene har også oppnådd beste klassifisering i standarden for partikkelemisjon.

Målingene er utført av Dansk Teknologisk Institutt.

Miljø

De primære bestanddeler i Rockfon produktene er stein, kalk og leire. De fremstilles i en miljøvennlig prosess og kan gjenbrukes.

Rockwool A/S, som leverer steinullen til produksjon av Rockfon produktene, er miljøsertifisert i henhold til ISO 14001 og registrert i henhold til EU's frivillige EMAS-ordning om miljøstyring og miljørevisjon.



Nordisk Miljømerking

Rockfon A/S steinullbaserte produkter er tildelt den nordiske miljømerkingen, Svanemerket. Det betyr at produktene lever opp til skjerpede miljøkrav hva angår bl.a. råvare- og energiforbruk, herunder krav om gjenbruk, samt anvendelse av miljøvennlige materialer.

Service

A/S Rockwool har mange års erfaring med himlingsdesign, akustisk regulering og støydemping. Vi stiller gjerne vår viten til rådighet – i form av dokumentasjon og personlig service, helt fra planleggingsstadiet til ferdig bygg.

Kontakt oss på telefon 22 02 40 00 eller via Internett på www.rockwool.no