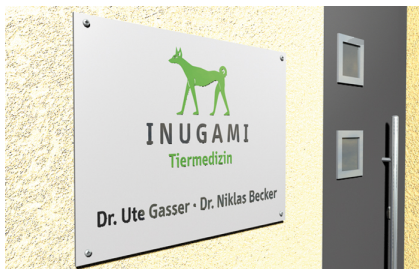


Den monteringsvennlige nylonpluggen med 2-dobbelt spredning



BYGGEMATERIALER

- Betong
- Kalksand-helstein
- Naturstein med tett struktur
- Helstein i lettbetong
- Massiv teglstein

GODKJENNINGER



FORDELER

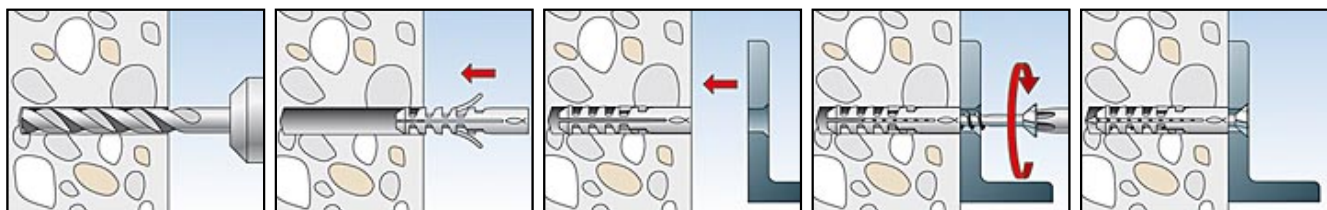
- Den kantløse plugghylsen gjør det mulig med oppnåelse av maksimal bærekapasitet gjennom dypere setting av pluggen under pussen til bærende underlag.
- Da pluggen spriker kun i to retninger, kan spredningskreftene gjennom dreining av pluggen innledes målrettet parallelt med byggematerialkanten i byggematerialet. Dette gjør det mulig med mindre kantavstander.
- Den slanke pluggeometrien gjør det mulig med lett innsticking av pluggen i borehullet for en hurtig og enkel montering.
- Fordreiningssikringen forhindrer at pluggen dreies med i borehullet og garanterer dermed en høy monteringsikkerhet.

APPLIKASJONER

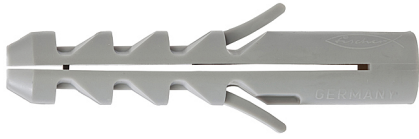
- Bilder
- Lamper
- Sokkellister
- Lette veggghyller
- Speilskap
- Postkasser
- Bevegelsessensor
- Infoskilt
- Gardinskinner
- Strøminstallasjoner

FUNKSJONSMÅTE

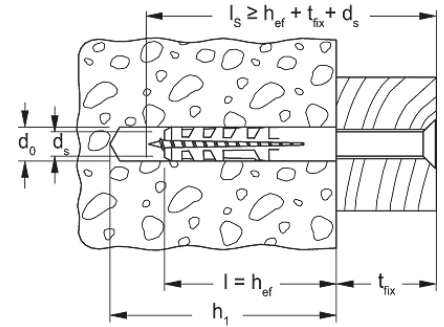
- S-pluggen er egnet til for- og gjennomstikksmontering.
- Ved inndreining av skruen spriker S-pluggen i to retninger og forankres dermed godt i byggematerialet.
- Den nødvendige skruelengden utgjøres av plugglengde + puss- og/eller isoleringsstofftykkelse + påmonteringsdelttykkelse + 1 x skruediameter.
- Egnet til tre- og sponplateskruer.
- Kantavstanden må være minst en plugglengde.
- Ved montering nær kanter drei pluggen slik at spredningskraften virker parallelt med kanten.



TEKNISK DATA



Nylonplugg S



Produktnavn	Art nr.	Nominell diameter boremaskin d_0 [mm]	Plugglengde l [mm]	min. borehullsdybde h_1 [mm]	Salgsenhet [pcs]
S 4	050104	4	20	25	200
S 5	050105	5	25	35	100
S 6	050106	6	30	40	100
S 8	050108	8	40	55	100
S 10	050110	10	50	70	50
S 12	050112	12	60	80	25
S 14	050114	14	75	90	20
S 16	050116	16	80	100	10
S 20	050120	20	90	120	5
S 5 DP	050124	5	25	35	200
S 6 DP	050125	6	30	40	200
S 8 DP	050126	8	40	55	200
S 10 DP	050127	10	50	70	100

LOADS

S-Plug

Highest recommended loads¹⁾ for a single anchor.

The given loads are valid for wood screws with the specified diameter.

Type		S4	S5	S6	S8	S10	S12	S14	S16	S20
Screw diameter	∅ [mm]	3	4	5	6	8	10	12	12	16
Min. edge distance in concrete	c _{min} [mm]	20	25	30	40	50	60	70	80	100
Recommended loads in the respective base material F_{rec}²⁾										
Concrete	≥ C20/25 [kN]	0,16	0,28	0,40	0,60	1,10	1,50	1,85	2,26	3,88
Solid brick	≥ Mz 12 [kN]	0,14	0,24	0,28	0,50	- ³⁾	- ³⁾	- ³⁾	- ³⁾	- ³⁾
Solid sand-lime brick	≥ KS 12 [kN]	0,14	0,24	0,28	0,55	- ³⁾	- ³⁾	- ³⁾	- ³⁾	- ³⁾
Aerated concrete	≥ PB4, PP4 (G4) [kN]	- ³⁾	- ³⁾	0,05	0,07	0,16	0,28	0,40	- ³⁾	- ³⁾
Plaster wall	[kN]	- ³⁾	- ³⁾	- ³⁾	0,15	0,23	0,37	0,60	- ³⁾	- ³⁾

¹⁾ Includes the safety factor 7.

²⁾ Valid for tensile load, shear load and oblique load under any angle.

³⁾ Due to that the failure of the substrate varies too much no reproducible values can be given.