

Huldekkeanker FHY

Spesialanker for betonghuldekke

OVERSIKT



Huldekkeanker FHY stål,
elforzinket



Huldekkeanker FHY A4
rustfritt stål A4

Godkjent for:

- Huldekke (Betongelementer B55 eller C45/55).



Til innfesting av:

- Rørføring
- Ventilasjonsanlegg
- Sprinkelanlegg
- Takpendler
- Stålkonstruksjoner
- Kabelstiger
- Kabelbroer
- Porter
- Nedsenket himling



PRODUKTBESKRIVELSE

- Hylseanker med innvendig gjenger spesielt for forankring i betonghuldekke
- Når skruen tilspennes trekkes ankerets konus opp i hylsen som ekspanderer og spenner seg fast i borhullet (i massive materialer), eller formtilpasser seg (i hullrom).
- FHY A4 er for anvendelse utendørs og i fuktige rom (ikke inkludert i godkjennelsen).

Fordeler

- Kan brukes i både hullroms- og massive soner i huldekselmenter.
- Egnert for skruer og bolter med metriske gjenger.
- Spesialverktøy er ikke nødvendig.



MONTERING

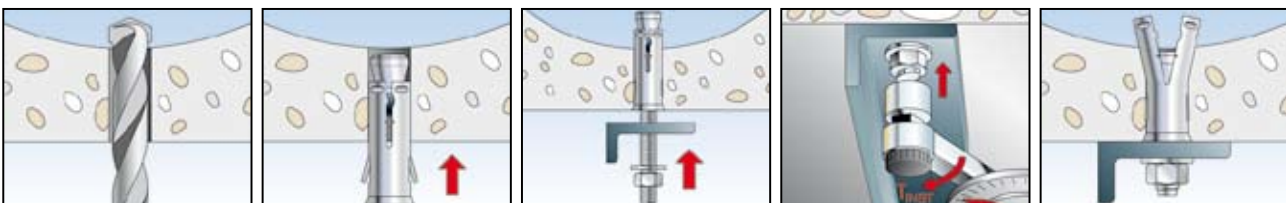
Type montering

- Plan- og gjennomstikksmontasje.

Monteringsanvisning

- For å finne egnet skrue og lengde på skrue må man ta hensyn til den anbefalte innskruingsdybden (e_2).
Se tabell neste side. Videre må man legge til tykkelsen på godset /emnet man skal feste, samt tykkelse på skiven.

Min. innskruingsdybde e_2
+ emnetykkelse t_{fix}
+ skivens tykkelse
= korrekt skruelengde



GODKJENNELSE

Les om godkjennelser fra side 30 og fremover.

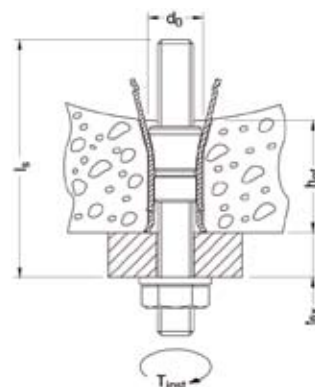
Huldekeanker FHY

TEKNISKE DATA


 Huldekeanker **FHY**
Stål, elforzinket

 Huldekeanker **FHY A4**

Type	Art.-nr.	ID	Godkjennelse	Borddiameter	min. borhulsdybde	min. forankringsdybde	Ankerlengde	Gjenge	min. innskruingsdybde	max. innskruingsdybde	Ant.pr.pak
			• DIBt	d_0	t	h_{ef}	l	M	e_2	e_1	[stk.]
				[mm]	[mm]	[mm]	[mm]		[mm]	[mm]	
FHY M 6	30138	8	•	10	50	30	37	M 6	37	45	50
FHY M 8	30146	3	•	12	60	35	43	M 8	43	55	25
FHY M10	30148	7	•	16	65	40	52	M 10	52	60	20
FHY M 6 A4	30139	5		10	50	30	37	M 6	37	45	50
FHY M 8 A4	30147	0		12	60	35	43	M 8	43	55	25
FHY M10 A4	30151	7		16	65	40	52	M 10	52	60	20



BELASTNINGSDATA

Tillatte belastninger¹⁾ bygningsdels- og monteringsdata for trekk- skjær- og skrålaster under alle vinkler i huldeke B55 hhv. C45/55. Ved dimensjonering anvendes reglene i godkjennelsesdokument Z-21.1-1711. (1kN = 100kg)

Ankerstype		FHY M 6			FHY M 8			FHY M 10	
Betongtykkelse	h_{ef} [mm]	≥ 25 < 30	≥ 30 < 40	≥ 40	≥ 25 < 30	≥ 30 < 40	≥ 40	≥ 30 < 40	≥ 40
Enkelt anker									
zul F ²⁾ ved	$c \geq c_{cr1,2}$ [kN]	0.70	0.90	2.00	0.70	0.90	2.00	1.20	3.00
zul F ²⁾ ved	$c = c_{min1,2}$ [kN]	0.35	0.80	1.80	0.35	0.80	1.80	1.00	2.70
Kantavstand ²⁾	$c_{cr1,2} \geq$ [mm]	150	150	150	150	150	150	150	150
min. kantavstand ²⁾	$c_{min1,2} \geq$ [mm]	100	100	100	100	100	100	100	100
Akseavstand	$s_{cr1,2} \geq$ [mm]	300	300	300	300	300	300	300	300
Ankerpar³⁾									
zul F ved	$c \geq c_{cr1,2}$ [kN]	0.70	1.40	2.60	0.70	1.40	2.60	2.00	4.80
zul F ved	$c = c_{min}$ [kN]	0.35	1.25	2.35	0.35	1.25	2.35	1.80	4.30
min. akseavstand	$S_{min1,2} \geq$ [mm]	70	80	100	70	80	100	80	100
Kantavstand	$c_{cr1,2} \geq$ [mm]	150	150	150	150	150	150	150	150
min. kantavstand	$c_{min1,2} =$ [mm]	100	100	100	100	100	100	100	100
Tillatt bøyemoment									
Stålkvalitet 4.6	[Nm]					6.4			12.8
Stålkvalitet 5.8	[Nm]		4.4 ⁴⁾			10.7 ⁴⁾			21.4 ⁴⁾
Stålkvalitet 8.8	[Nm]		7.0 ⁴⁾			17.1 ⁴⁾			34.2 ⁴⁾
Borddiameter	[mm]		10			12			16
Borhulsdybde	$h_1 \geq$ [mm]		50			60			65
Lengde av 6-kantskrue ⁵⁾	min $l_s \geq$ [mm]		$39 + t_{fix}$			$45 + t_{fix}$			$54 + t_{fix}$
Lengde av gjengebolt	min $l_b \geq$ [mm]		$62 + t_{fix}$			$68 + t_{fix}$			$77 + t_{fix}$
Tilspenningsmoment	T_{inst} [Nm]		10			10			20
Hull i emnet	$d_f \leq$ [mm]		7			9			12

¹⁾ FHY må kun anvendes i huldekker når bredden på hulrommene er max. 4,2 x bredden på innvendige vegger. Ankret må anvendes som flerpunktsinnfestning for forankring/innfestning av lette nedskenede himlinger og underkonstruksjoner iht. DIN 18168 samt ved statisk sammenlignelige forankringer opp til 1,0 kN/m². Ved skjærbelastning skal den tillatte/anbefalte belastning reduseres.

²⁾ Ved kantafstande $c_{min} < c \leq c_{cr}$ kan tillatte belastninger interpoleres.

³⁾ Den tillatte belastning gjelder for ankerpar. Den tillatte belastning for det høyest belastede anker må ikke overstige den angitte belastningsverdi for et enkelt anker. Ved ankerpar med indbyrdes avstand $\min s_{min1,2} < s \leq s_{cr1,2}$ kan den tillatte belastning interpoleres, hvor grenseverdien ved $s_{1,2} = s_{cr1,2}$ for et ankerpar under trekklast kan fordobles i forhold til den tillatte belastning for et enkelt anker.

⁴⁾ Det må kun anvendes gjengestenger som er i samsvar med de påkrevde spesifikasjoner i godkjennelsen.

⁵⁾ Ved 6-kantskruer med stamme i ht. DIN EN 24014 skal lengden på stammen være $\leq t_{fix}$

BRANNSIKRING

Informasjon om brannsikring-
finnes på side 26 - 27.

KORROSJON

Alt om korrosjon- og hvordan man unngår det,
finnes på side 27.