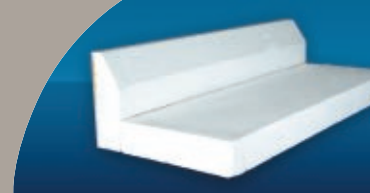


# Vartdal L-element

Monteringsanvisning



## VARTDAL L-ELEMENT – FLEKSIBELT, RASKT, ENKELT

Vartdal L-element er et kantelement av Styropor EPS, kvalitet S200, med 6 mm ferdig utvendig behandla plate. L-element for plate på mark fungerer som forskaling og isolasjon til hytter, garasjer, boder o.l. Elementa blir levert i høyder på 300- 600 mm.

### Styropor, ekspandert polystyren (EPS)

Våre Styropor-produkter tilfredstiller den europeiske produktstandarden NS-EN 13163 for EPS (Styropor)



SPESIFIKASJONER		STD.	ENHET	L-ELEMENT S200
Trykkfasthet <sup>1)</sup>	Korttidslast	EN 826	KN/m <sup>2</sup>	200
	Langtidslast 2%	EN 1606	KN/m <sup>2</sup>	60
Deklartert varmekonduktivitet $\lambda_D$		NS-EN 13163	W/(mK)	34

## PRODUKTDATA

TYPE	FORMAT mm (hxbxl)	VAREN.R.	NOBBNR.	ENHET	Stk Pall
L-element 300	300 x 600 x 1200	L31	27681808	lm	21
L-element 400	400 x 600 x 1200	L41	27681824	lm	20
L-element 500	500 x 600 x 1200	L51	40248619	lm	20
L-element 600	600 x 600 x 1200	L61	27712702	lm	18

TYPE	FORMAT mm (hxbxl)	VAREN.R.	NOBBNR.	ENHET	Stk Pall
L-element 300 hjørne	300 x 600 x 600	L32	27681816	stk	20
L-element 400 hjørne	400 x 600 x 600	L42	27681832	stk	16
L-element 500 hjørne	500 x 600 x 600	L52	40248627	stk	12
L-element 600 hjørne	600 x 600 x 600	L62	27743103	stk	12

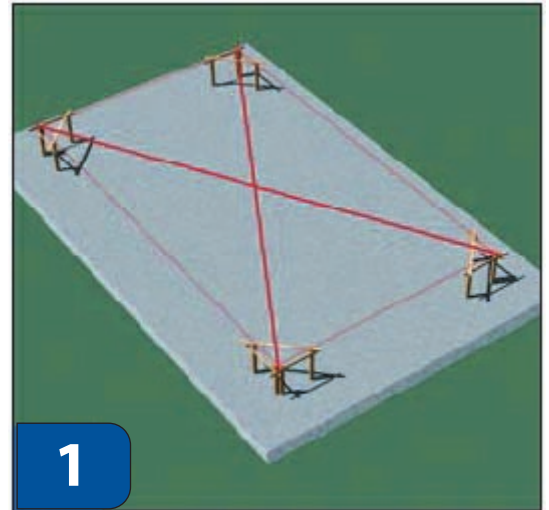


## MONTERING

### Bilde 1:

I byggegrunnen benyttes det drenerende masse, med en tykkelse på min. 100 mm, som komprimeres godt. I det området L-elementene skal plasseres, påføres et lag med grus (4-8 mm) for å lette avrettingen.

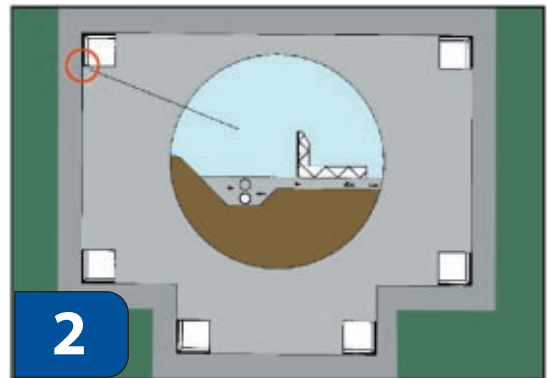
Marker alle hjørner før utlegging av element.



1

### Bilde 2:

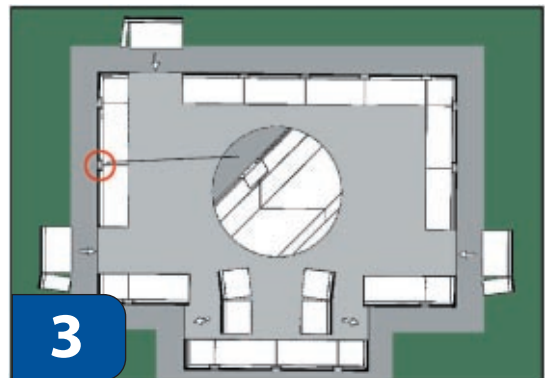
Start med å plassere ut hjørner. Monter deretter standard-elementene fra hjørne til hjørne på alle sider.



2

### Bilde 3:

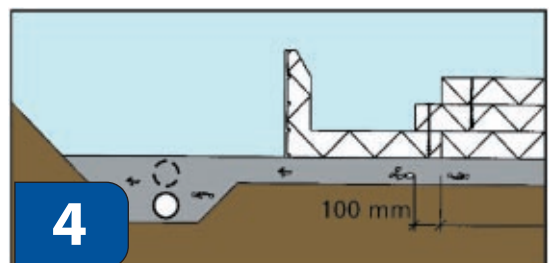
Kontroller målene og kapp til de elementene som må tilpasses. L- elementene låses med spikerplate (plassere i bunn av elementene) etter hvert som elementene monteres. Til slutt låses alle elementer med festekile (plasseres i topp av elementene).



3

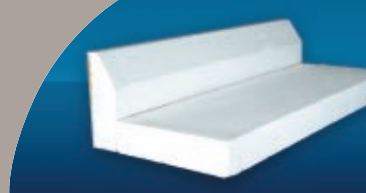
### Bilde 4:

Hvert lag med Styropor EPS forskyves i skjøt og festes med plastspiker. Isolasjonsplatene bør overlappe med minimum 100 mm.



4

# Vartdal L-element



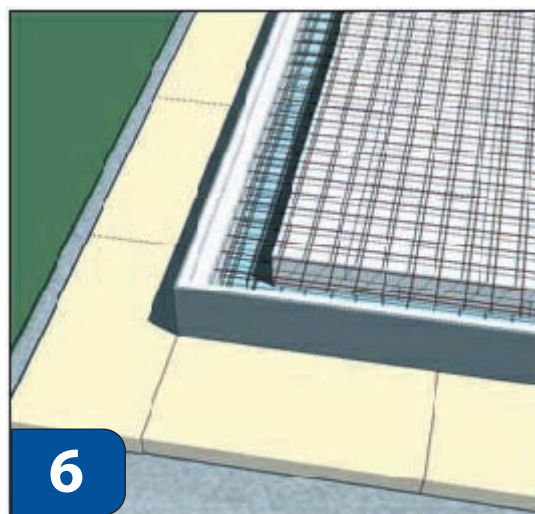
## Bilde 5:

Legg ut siste laget med isolasjon. Vær nøyaktig med å kontrollere diagonal mål og vinkelretthet. Stemple av L-elementet dersom det ikke skal fylles tilbake på utsiden.



## Bilde 6:

Ringmur/L-elementene armeres med minimum 2 x 12mm armering. Det anbefales og benytte armeringsstoler. Plasser deretter armeringsnett.



## Bilde 7:

Plasser ut markisolering i.h.h.t. tabeller. Fyll med masser på utsiden og kontroller diagonaler og vinkelretthet.

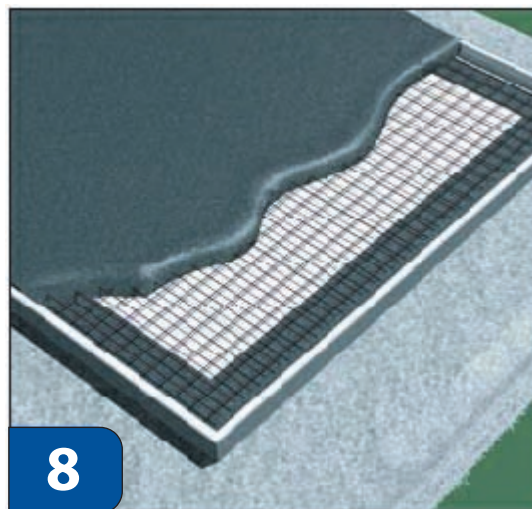


# Vartdal L-element



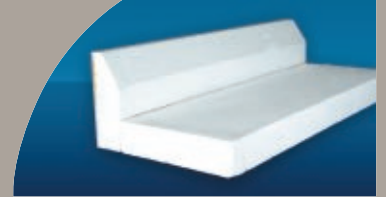
## Bilde 8:

Start støping over L-elementene og fyll opp til siste isolasjonssjikt. Betongplaten støpes og avrettes som normalt. L-elementene rengjøres for betongspill.



TYPE	ENHET	STK. PALL	LASTEVLUM M <sup>3</sup> /STK	LASTEVLUM M <sup>3</sup> /PALL
L -element 300	lm	21	0,11	2,26
L -element 300 utv. Hjørne	stk	20	0,1	2
L -element 400	lm	20	0,14	2,82
L -element 400 utv. Hjørne	stk	16	0,12	2
L -element 500	lm	24	0,16	3,67
L -element 500 utv. Hjørne	srk	12	0,14	1,87
L -element 600	lm	24	0,18	4,28
L -element 600 utv. Hjørne	stk	12	0,17	2,16

# Vartdal L-element



## GULV- OG MARKISOLASJON

### Isolasjonstykkelse i gulv med Vartdal Ringmur

For innvendig isolering av gulv tar vi utgangspunkt i STYRO-POR SE80, som har isolasjonsklasse 38(0,038W/mk)  
Byggregskriftene stiller krav til U-verdi, avhengig av krav til innetemperatur.

Krav til U-verdi for gulv på grunn er:

Temp (°C)	> 20	15 - 20	10 - 15	0 - 10
U-verdi	0,15	0,20	0,30	0,60

For å tilfredstille krav til U-verdi 0,15 som gjelder for boliger, kontor, barnehager etc. Ved bruk av Vartdal Ringmur og Styropor SE80, skal man isolere med følgende tykkelser:

Grunnflate B x L (lm)	Grunnforhold FJELL	Grunnforhold SAND/GRUS	Grunnforhold LEIRE
8 x 10	210	200	190
8 x 12	200	190	180
10 x 14	200	180	170
10 x 16	190	170	160
12 x 18	190	160	150

## MARKISOLERING VED TELEFARLIG GRUNN

(Utfyllende tabeller i brosjyre for Vartdal Ringmur)

Når grunnen er telefarlig må det frostsikres med markisolasjon utenfor samtlige vegger. Markisolasjon og ringmursisolasjon må slutte mot hverandre uten kuldebro. Markisolasjon og ringmur plasseres på et lag av masse som ikke er telefarlig f. Eks. grus og eller finpukk. Til markisolasjon brukes Finnfoam (XPS) eller Styropor SE150.

For å finne tykkelse og bredde på isolasjonen, må man finne hvor stor frostmengde (frosttimer) din kommune har (se tabell side 7 og 8). Tabellene under gir en indikasjon på hva de skal velge.

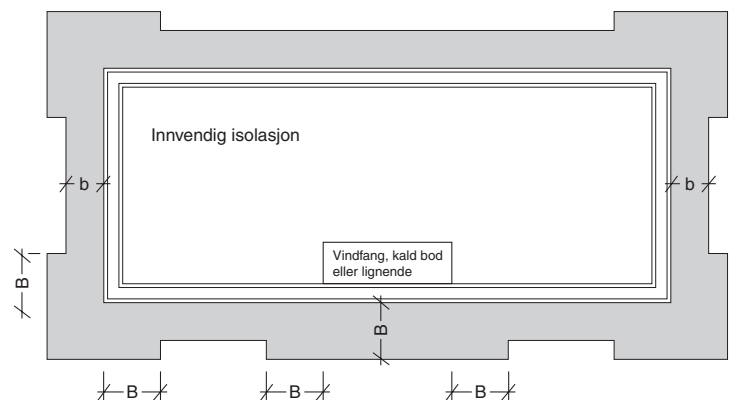
### Finnfoam (XPS)

Maks. Frostmengde	Tykkelse	Bredde i mm	
		b	B
15000	50	300	600
25000	50	600	900
30000	60	600	900
35000	50	900	1500
40000	60	900	1500
45000	70	900	1500
50000	70	1200	1800
55000	80	1200	1800
60000	90	1200	1800

### Styropor SE 150 (EPS)

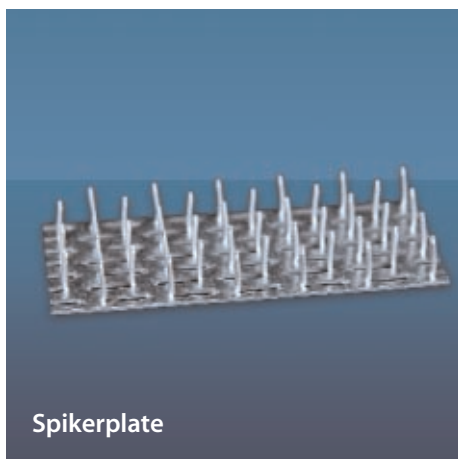
Maks. Frostmengde	Tykkelse*	Bredde i mm	
		b	B
15000	80	300	900
25000	80	600	900
30000	90	600	900
35000	90	900	1500
40000	90	900	1500
45000	110	900	1500
50000	110	1200	1800
55000	120	1200	1800
60000	140	1200	1800

\* Kompensert for fuktoptak med 50%.



## Tilbehør:

TYPE	ENHET	VAREN.R.	NOBBNR.	BRUK
Spikerplate	stk	L01	27743111	1 stk mellom hvert element
Festekile	stk	L02	27743129	1 stk mellom hvert element
Plastspiker 180 mm	pk a 250	L03	27690939	2 stk per m <sup>2</sup>





VARTDAL PLASTINDUSTRI AS 6170 VARTDAL NORWAY  
TLF.: + 47 70 04 83 00 TELEFAX: + 47 70 04 83 01  
E-POST: [vartdal@vartdalplast.no](mailto:vartdal@vartdalplast.no)  
[www.vartdalplast.no](http://www.vartdalplast.no)