

Kjøle- og kuldeklammer AKS

Bruksområde

Benyttes for å hindre kondens på røroppheng som bærer kjøle- og kulderør. For eksempel kaldtvannsledninger og kjølerør knyttet til kjøleanlegg. En sikker og diffusjonstett forbindelse, lydisolerende i henhold til DIN 4109

Beskrivelse

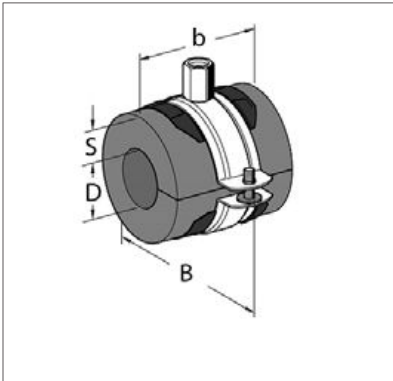
AKS består av rørklammer, og isolasjons skål i cellegummi.

Materiale

Stål, elektrogalvanisert
Isolasjonsmateriale: Cellegummi

Teknisk data

Varmeledningsevne: $\lambda \leq 0,038 \text{ W/mK}$ ved 0°C
Temperaturområde: 0°C opp til 110°C



Type	Utv.dia B [mm]	b [mm]	Isolasjons tykkelse [mm]	Ansl. [mm]	Ant/pk [stk]	Vekt [kg]	Varenr	
AKS 13-10	10,0	69	80	13	M8/M10	50	0,07	3444501
AKS 13-12	12,0	76	80	13	M8/M10	50	0,07	3444502
AKS 19-10	10,0	92	80	19	M8/M10	50	0,09	3444503
AKS 19-12	12,0	92	80	19	M8/M10	50	0,10	3444504

