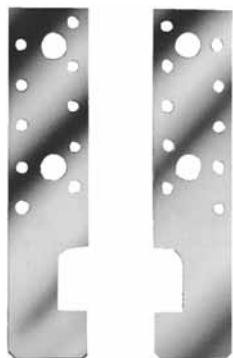
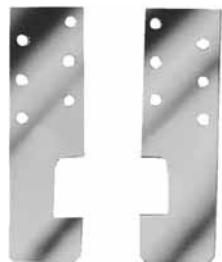


CE



Type 175



Type 135

HE-anker

Disse beslag er fremstillet af varmforzinket stålplade i tykkelsen 4,0 mm. HE-anker 135 er forsynet med \varnothing 5 mm huller og HE-anker 175 er forsynet med \varnothing 5 mm og \varnothing 13 mm huller.

Anvendelse

HE-ankre anvendes til forankring af bjælker, spær og remme til ståldragere, som vist på skitsen. Beslagene kan også anvendes til ophængning af træbjælker i ståldragere.

Montage

Pr. samling monteres mindst 2 diagonalt anbragte beslag. Det skal sikres, at beslagene har fuldt vederlag på stålbjælkens flange.

HE-ankrene fastgøres med min. 3 stk. 4 mm kamsøm eller 5 mm beslagskruer pr. beslag.

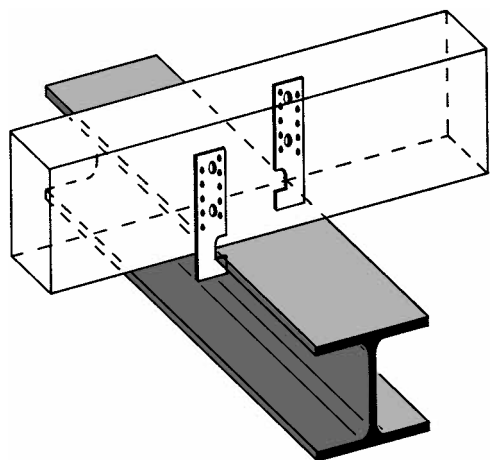
HE-anker 175 kan alternativt fastgøres med en M12 fransk skrue eller M12 bolt.

Stålkvalitet:

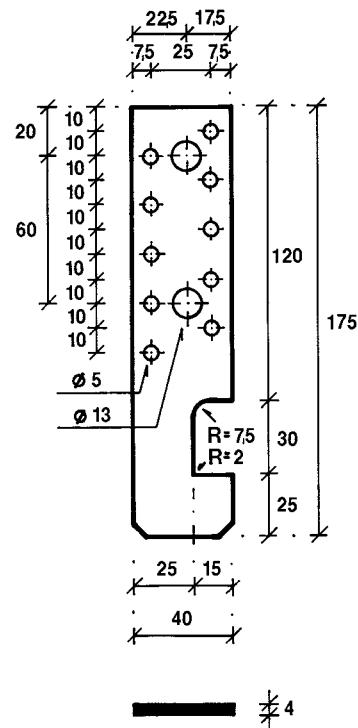
S 250 GD + Z 275 i.h.t. EN 10326:2004

Korrosionsbeskyttelse:

275 g/m² tosidig - svarende til zinklagtykkelse ca. 20 μ m.



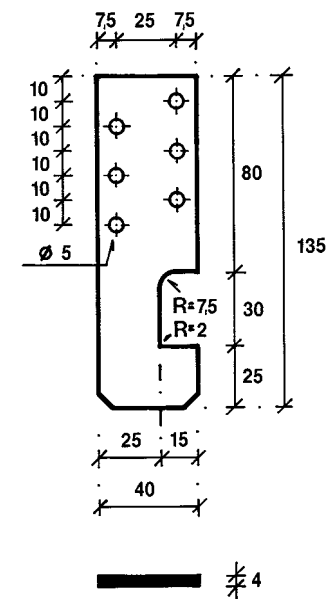
HE-anker 175



Copyright: © SIMPSON STRONG-TIE-CC-DK-01-2008

Copyright: © SIMPSON STRONG-TIE-CC-DK-01-2008

HE-anker 135



Art. No.	Type	Huller	
		Diameter mm	Antal stk.
16001	HE-anker 175	5	10
		13	2
16002	HE-anker 135	5	6

Regningsmæssig bæreevne pr. samling

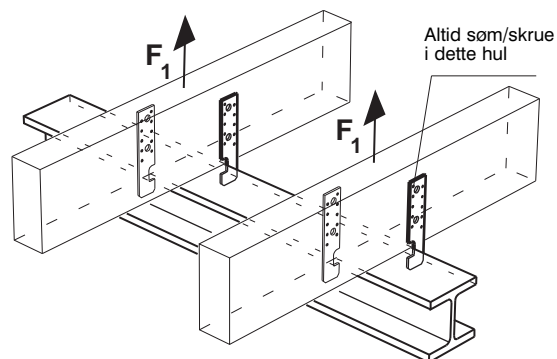


Fig. 1. To HE-ankre 175 pr. samling anbragt diagonalt

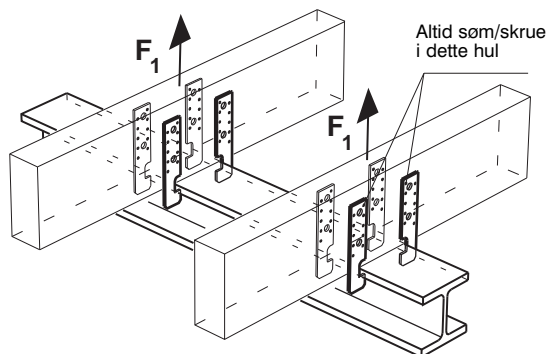


Fig. 2. Fire HE-ankre pr. samling

To HE-ankre pr. samling anbragt diagonalt

HE-ankrene skal være anbragt diagonalt, se figuren. Der må ikke være vankant under søm eller skruer.

Kræfternes placering: F_1 angriber midt i træbjælken.

Placering af kamsøm eller beslagskruer

Der anvendes min. 3 søm/skruer pr. beslag. Søm/skruer placeres jævnt fordelt langs beslagets længde og altid med søm/skrue i det viste hul. Ved ulige sømantal placeres flest søm i hulrækken nærmest stålbjælken. Alternativt kan anvendes franske skruer M12.

Flækning

Det skal eftervises, at bjælken ikke flækker. Der henvises til trænormens regler, der også er omtalt på side 14.00.8.

Regningsmæssig bæreevne pr. samling

To HE-ankre pr. samling anbragt diagonalt.

Tabel 1	Beslag	Antal kamsøm 4,0×40 / beslagskruer 5,0×35 pr. beslag	$F_{1,d}$	
			Lastgruppe	
			Ø-last	K-last
To stk. HE 135		3	5,7	4,65
		4	6,95	5,7
		5	8,5	6,95
		6	9,45	7,7
To stk. HE 175		3	6,55	5,4
		4	8,45	6,9
		5	10,0	8,25
		6	10,0	9,7
		7	10,0	10,0
		8-10	10,0	10,0
		2 franske skruer M12	10,0	10,0

Ved anvendelse af fire beslag pr. samling som vist på fig. 2 fordobles bæreevnen.

Korrektionsfaktor på værdier for K-last i tabel 1 for øvrige lastgrupper			
Lastgruppe	P-last	L-last	M-last
Faktor	0,67	0,78	0,89

Regningsmæssig bæreevne pr. samling er angivet i kN for anvendelsesklasse 1 og 2 og normal sikkerhedsklasse.