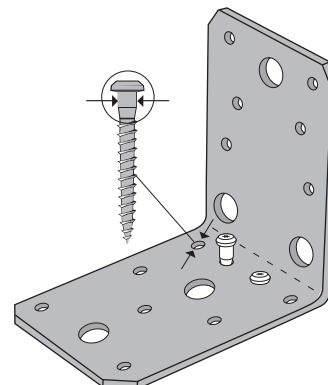


Forbedret rustfrit skruesortiment

Produktfoto



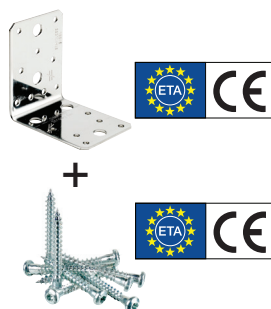
Montagetegning



Vores produktudvikling - Dine fordele:

- **CSA-S** er rustfrie og syrefaste beslagskruer, som findes i nedenstående skruestørrelser. Beslagskrueerne anvendes til fastgørelse af rustfrie beslag på træ.
- Nye forbedrede rustfrie og syrefaste skruer med skarpere spids og dybere kær, så de er både hurtigere og sikrere at skrue i.
- Til udendørs byggeri, i særdeleshed i kystnære områder, bør du anvende vores rustfri og syrefaste skrue- og beslagsortiment.

Art. Nr. Nyt	Art. Nr. gl.	TUN nr.	Antal/pk.	Antal/pl.	Vægt/pk.	Dim.	Hul i beslag	Status
CSA5,0x25S	9552580	1244278	250	3000	628 g	5,0x25	Ø = 5,0 mm	På lager
CSA5,0x35S	9553580	1244285	250	3000	935 g	5,0x35	Ø = 5,0 mm	På lager
CSA5,0x40S	9554080	1244304	250	3000	970 g	5,0x40	Ø = 5,0 mm	På lager



Husk!

Vores skruer og søm er udviklet, så de sammen med vores beslag giver de bedste bæreevner. Alle bæreevner for Simpson Strong-Tie® beslag, som bliver brugt af ingeniører og bygningskonstruktører, forudsætter brug af Simpson Strong-Tie® beslagskruer eller kamsøm.

 **godkendt samling**