

Bjælkebærer

Disse beslag er fremstillet af 2 sammenføjede vinkler af varmforsinket stålplade i tykkelsen 3,0 mm. Beslagene er forsynet med Ø5 mm huller i de korte flige og Ø 13 mm huller i den lange flig (bjælkebærer 90 dog Ø8,5 mm). Typebetegnelsen er lig med beslagets højde.

Til en aktuell tømmerhøjde vælges beslaghøjde ca. 50 mm mindre end denne. Dog kan bjælkebærer 90 anvendes til tømmerhøjde 100 mm.

Anvendelse

Bjælkebærerne anvendes til samling af bjælker i samme plan, hvor forbindelsesmidlerne ønskes skjult. Til bjælke/søjlesamlinger anvendes bjælkebærer - 4, se side 2.12.1-2.

Montage

Gør klar til bjælkebæreren ved at skære en slids i sekundærbjælkens endetræ.

Dornhuller forbores - gerne ved brug af boreskabelon Ø8 eller Ø12. Afstanden fra overside tømmer til midt øverste dornhul skal min. være 50 mm (ved bjælkebærer 90 dog min. 35 mm)

Monter bjælkebæreren på hovedbjælken med 4 mm kamsøm eller 5 mm beslagskruer i alle 5 mm huller.

Der anvendes dorne med $d = 12$ mm (bjælkebærer 90 dog $d = 8$ mm). Dornenes længde afpasses bjælkebredden.

Placér den øverste dorn i sekundærbjælken, mens den endnu ligger på jorden.

Hæng sekundærbjælken op i montageslidsen i beslaget.

De sidste dorne slås i.

Bæreevne: Se side 2.12.3-4 i hovedkatalog.

Stålkvalitet:

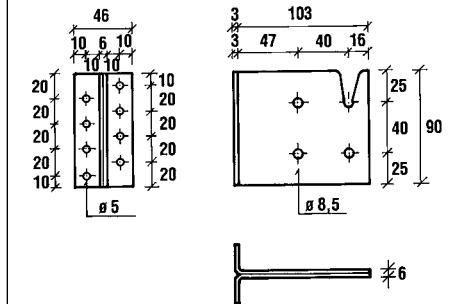
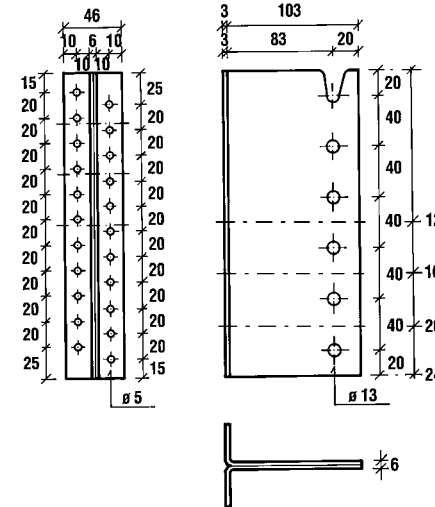
S 250 GD + Z 275 i.h.t EN 10326:2004

Korrosionsbeskyttelse:

275 g/m² tosidig - svarende til zinklagtykkelse ca. 20 µm.

120, 160, 200 og 240

90



Copyright: © SIMPSON STRONG-TIE-CC-DK-01-2008

Copyright: © SIMPSON STRONG-TIE-CC-DK-01-2008

Ståldorne til montage af bjælkebærer: Se side 13.20.1 og 13.20.2
Boreskabelon Ø8 og Ø12: Se side 2. 50. 1-2 og 2. 51. 1-2

Art. No.	Type	Huller	
		Diameter mm	Antal stk.
34090	90	5/ 8,5	8/4
34120	120	5/13	10/3
34160	160	5/13	14/4
34200	200	5/13	18/5
34240	240	5/13	22/6

Regningsmæssig bæreevne pr. samling

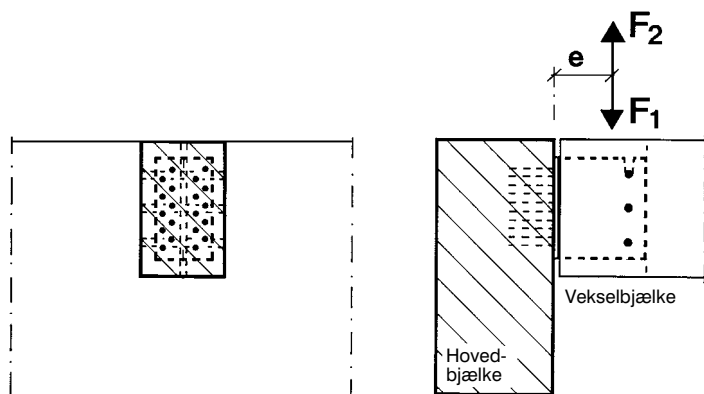


Fig. 1. Bjælkebærer 120 - 4, bjælke/bjælke samling.

Bjælke/bjælkesamling

Forudsætning for bæreevneværdier

Hovedbjælken er forudsat fastholdt mod drejning. Til hjælp ved en eventuel vridningsundersøgelse af hovedbjælken og til eftervisning af fastholdt hovedbjælke er kraftens placering angivet ved målet e.

Hovedbjælken kan antages fastholdt, hvis der er monteret bjælkebærere på begge sider og reaktionen fra disse ikke afviger mere end 20% fra hinanden.

Er hovedbjælken stor og derfor vridningsstiv samt fastholdt mod drejning, vil ensidige monterede bjælkebærere med relativt små reaktionskræfter ikke give anledning til drejning af betydning.

Befæstigelsesmidler:

De efterfølgende bæreevnetabeller forudsætter anvendelse af kamsøm 4,0×60 eller beslagskruer 5,0×40. Der angives bæreevne for to og fire søm/skruerækker i hovedbjælken. I bæreevnetabeller er det forudsat, at alle dornhuller er forsynet med en dorn (Ø8 ved type 90 og Ø12 ved øvrige) og at dornlængden svarer til vekselsbjælkens bredde.

Flækning

Ved placering af bjælkebærere i nærheden af hovedbjælkens belastede kant skal denne undersøges for flækning. Der henvises til trænormens regler, der også er omtalt på side 14.00.8.

Bjælke/søjlesamling

Befæstigelsesmidler

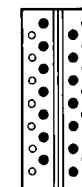
Der skal anvendes kamsøm 4,0×60 eller beslagskruer 5,0×40. Som det ses af efterfølgende illustrationer, sømnes/skrues der i søjlen kun i hvert andet hul i en hulrække, begyndende fra oven. I bæreevnetabeller er det forudsat, at alle dornhuller er forsynet med dorn (Ø8 ved type 90 og Ø12 ved øvrige) og at dornlængden svarer til vekselsbjælkens bredde.

Regningsmæssig bæreevne pr. samling

Bjælke/bjælkesamling med bjælkebærer / bjælkebærer-4 / bjælkebærer ALU med kamsøm/beslagskruer i de 2 inderste rækker



Bjælkebærer 160 på hovedbjælke.



Bjælkebærer 160-4 / bjælkebærer ALU 160 på hovedbjælke.

Tabel 1	Kamsøm 4,0×60 / beslagskruer 5,0×40	Dorne	Vekselsbjælke		M-last F _{1,d}	Ø-last F _{2,d}	Kraftens placering e
			min. bredde mm.	min. højde mm.			
Type	antal	antal og diameter					mm.
90 90-4 ALU 90	2 × 4	4 × Ø8	65 90 115 140	130	4,2 4,6 5,0 5,5	4,3 4,8 5,2 5,6	26 22 18 15
120 120-4 ALU 120	2 × 5	3 × Ø12	65 90 115 140	160	6,2 6,7 7,1 7,5	5,7 6,1 6,5 6,9	27 23 19 15
160 160-4 ALU 160	2 × 7	4 × Ø12	65 90 115 140	200	9,8 10,5 11,1 11,6	10,1 10,8 11,4 11,9	27 22 17 12
200 200-4 ALU 200	2 × 9	5 × Ø12	65 90 115 140	240	13,7 14,5 15,1 15,5	15,1 15,9 16,6 17,1	26 19 13 5
240 240-4 ALU 240	2 × 11	6 × Ø12	65 90 115 140	280	17,7 18,5 19,0 19,9	20,2 21,1 21,8 22,8	23 16 7 0

Korrektionsfaktor for øvrige lastgrupper på tabelværdierne for F_{1,d} og F_{2,d}

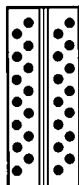
Lastgruppe	P-last	L-last	M-last	K-last	Ø-last
F_{1,d} : Faktor på M-last	0,72	0,86	1,00	1,10	1,29
F_{2,d} : Faktor på Ø-last	0,54	0,63	0,72	0,81	1,00

Regningsmæssig bæreevne pr. samling er angivet i kN for anvendelsesklasse 1 og 2 og normal sikkerhedsklasse.

Bjælkebærer - 4 bjælkebærer ALU

Regningsmæssig bæreevne pr. samling

Bjælke/bjælkesamling med bjælkebærer-4 / bjælkebærer ALU med kamsøm/beslagskruer i alle huller.



Bjælkebærer 160-4 / bjælkebærer ALU 160 på hovedbjælke

Tabel 2	Kamsøm 4,0×60 / beslagskruer 5,0×40	Dorne	Vekselbjælke		M- last	Ø- last	Kraftens placering e
			min. bredde mm.	min. højde mm.			
Type	antal	antal og diameter			F _{1,d}	F _{2,d}	mm.
90-4 ALU 90	4 × 4	4 × Ø8	65	130	5,6	5,8	43
			90		6,1	6,2	40
			115		6,5	6,7	36
			140		9,7	10	20
120-4 ALU 120	4 × 5	3 × Ø12	65	160	8,5	7,8	48
			90		9,0	8,3	44
			115		9,6	8,8	41
			140		10,1	9,2	38
160-4 ALU 160	4 × 7	4 × Ø12	65	200	13,8	14,3	54
			90		14,6	15,1	50
			115		15,4	15,9	46
			140		16,2	16,7	42
200-4 ALU 200	4 × 9	5 × Ø12	65	240	19,6	21,5	20
			90		20,7	22,7	54
			115		21,8	23,9	49
			140		22,8	25,1	45
240-4 ALU 240	4 × 11	6 × Ø12	65	280	25,4	29,1	65
			90		26,9	30,8	58
			115		28,3	32,4	53
			140		29,6	33,9	47

Korrektionsfaktor for øvrige lastgrupper på tabelværdierne for F_{1,d} og F_{2,d}

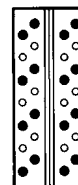
Lastgruppe	P-last	L-last	M-last	K-last	Ø-last
F _{1,d} : Faktor på M-last	0,72	0,86	1,00	1,10	1,29
F _{2,d} : Faktor på Ø-last	0,54	0,63	0,72	0,81	1,00

Regningsmæssig bæreevne pr. samling er angivet i kN for anvendelsesklasse 1 og 2 og normal sikkerhedsklasse.

Bjælkebærer - 4 bjælkebærer ALU

Regningsmæssig bæreevne pr. samling

Bjælke/søjlesamling med bjælkebærer-4 / bjælkebærer ALU med kamsøm/beslagskruer i hvert andet hul begyndende ovenfra.



Bjælkebærer 160-4 / bjælkebærer ALU 160 på søjle.

Tabel 3	Kamsøm 4,0×60 / beslagskruer 5,0×40	Dorne	Vekselbjælke		M- last	Ø- last	Kraftens placering e
			min. bredde mm.	min. højde mm.			
Type	antal	antal og diameter			F _{1,d}	F _{2,d}	mm.
90-4 ALU 90	4 × 2	4 × Ø8	65	130	4,5	4,7	31
			90		4,9	5,1	27
			115		5,3	5,5	23
			140		5,7	5,9	19
120-4 ALU 120	4 × 3	3 × Ø12	65	160	6,8	6,3	34
			90		7,3	6,7	30
			115		7,8	7,1	26
			140		8,2	7,5	23
160-4 ALU 160	4 × 4	4 × Ø12	65	200	10,6	10,9	34
			90		11,3	11,6	29
			115		11,9	12,3	24
			140		12,5	12,9	19
200-4 ALU 200	4 × 5	5 × Ø12	65	240	14,6	16,1	32
			90		15,4	16,9	26
			115		16,1	17,8	20
			140		16,8	18,4	14
240-4 ALU 240	4 × 6	6 × Ø12	65	280	18,7	21,4	30
			90		19,6	22,4	22
			115		20,3	23,2	14
			140		20,8	23,8	6

Korrektionsfaktor for øvrige lastgrupper på tabelværdierne for F_{1,d} og F_{2,d}

Lastgruppe	P-last	L-last	M-last	K-last	Ø-last
F _{1,d} : Faktor på M-last	0,72	0,86	1,00	1,10	1,29
F _{2,d} : Faktor på Ø-last	0,54	0,63	0,72	0,81	1,00

Regningsmæssig bæreevne pr. samling er angivet i kN for anvendelsesklasse 1 og 2 og normal sikkerhedsklasse.