

Anvendelse

Beslagene i dette kapitel anvendes ved enten fremstilling af spær eller fastgørelse af hanebåndsspær på rem.

Materiale og korrosionsbeskyttelse

Beslagenes stålqualitet: S250GD

Beslagene er fremstillet af galvaniseret stålplade med en zinklagtykkelse på typisk 20 µm, hvilket kan anvendes i tørt miljø.

Hulplader kan desuden produceres i rustfrit stål (se kapitel 10), hvilket betyder, at de kan anvendes udendørs.

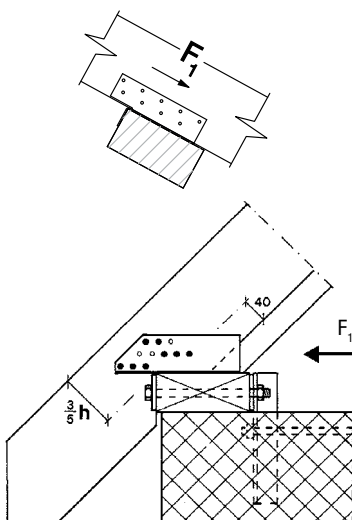
Forbindelsesmidler

- CNA4,0xℓ kamsøm
- CSA5,0xℓ beslagskrue

Udsømning

Mængden af søm/skruer, der anvendes i beslagene, kan varieres afhængigt af hvilken bæreevne, man ønsker at opnå. Ved spærfodbeslag og spærvinkel skal forbindelsesmidlerne placeres tættest på bukkelinien (mellem spær og rem) af beslaget.

Kraftretninger



To spærvinkler pr. samling

F_1 vandret kraft, der virker midt i beslagets lodrette flig.

To spærfodsbeslag pr. samling

F_1 kraft, der virker midt i spærhovedet i spærrets retning.

Regningsmæssige værdier

Bæreevnetabellerne angiver karakteristisk bæreevne $R_{i,k}$ pr. samling.

Den regningsmæssige bæreevne $R_{i,d}$ bestemmes som:

$$R_{i,d} = \frac{R_{i,k} \times k_{\text{mod}}}{\gamma_M}$$

Hvor $\gamma_M = 1,35$ er partialkoefficienten for samlinger i træ.