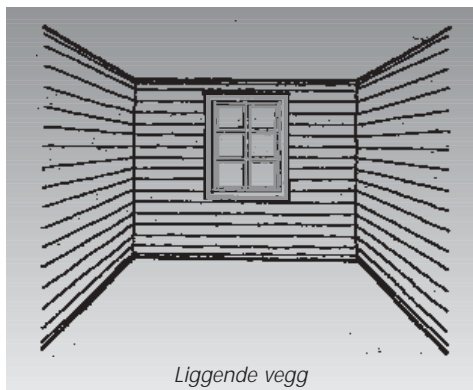
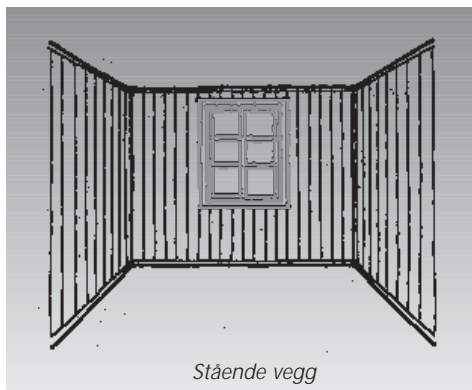


## *Dette bør du tenke gjennom før du begynner*

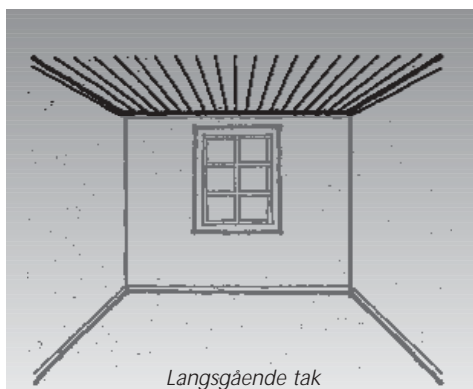


Liggende vegg

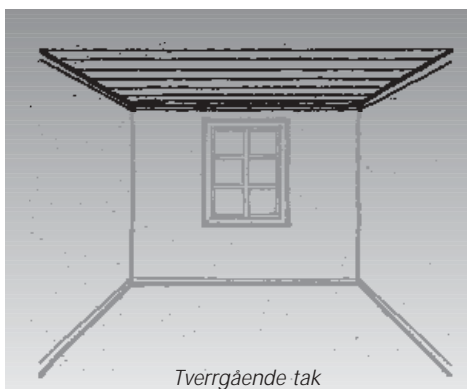


Stående vegg

Rommets form kan være avgjørende for hvor og hvordan du skal benytte panel. Her gir vi deg noen ideer om hvordan rommet endrer form og karakter ved ulik montering. Eksemplet på denne side viser stående panel, dette gir et inntrykk av økt takhøyde i rommet. Liggende panel vil bidra til å øke lengde og breddeinntrykk. I tillegg kommer effekten ved overflatebehandling, særlig ved bruk av farger.

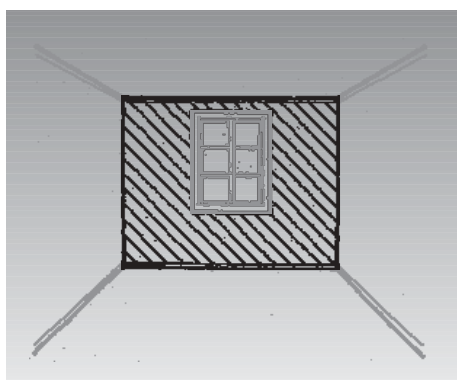


Langsgående tak

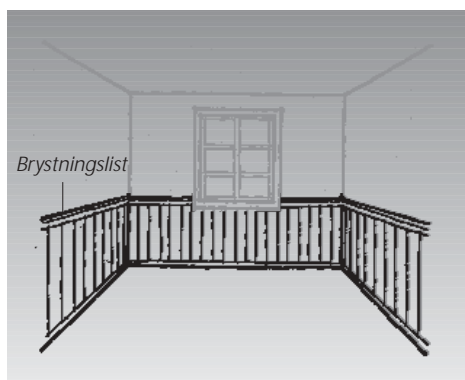


Tverrgående tak

Virkningene ved å legge panel i taket understreker på samme måte bredde og lengde. Ved fargesetting av taket vil en mørk farge gi inntrykk av «lavere» tak enn en lys farge.



Diagonal vegg



Brystning og noen brystningslistprofiler

### **Brystningspanel**

Brystningspanel er en gammel innredningsløsning som har vært benyttet mye opp gjennom årene. Man finner den faktisk igjen på de fleste kontinenter. Løsningen gir mulighet for utstrakt bruk av farger og panelprofiler. Avslutningen på toppen skjer med en spesiell brystningslist som finnes i flere varianter. Se listverktøyet til Moelven – her finner du løsningen.

Montering av panelen diagonalt på vegg eller i tak gir en helt spesiell effekt og som må sies å høre moderne tid til.



# MONTERING AV MOELVEN PANEL

## Fuktighet

Fuktigheten i norske boliger varierer med årstidene. Innvendig panel vil, som det naturprodukt det er, krympe og svulle i takt med dette. Dette må vi ta hensyn til ved montering av panel. Det er derfor viktig at panelen får akklimatisere seg over noe tid i det miljøet (rom) den skal monteres.

Følger du dette rådet, vil panelen opprettholde sin opprinnelige form best. Du oppnår best resultat med det levende materiale som tre er.

## Generelt

■ Hvis ikke annet er avtalt, leveres all panel i henhold til Norsk Standard med et fuktighetsinnhold på 16-17 %.

Dette gjelder også panel som er pakket i krympeplast. Husk akklimatisering før montering!

■ Ideell fuktighet ved montering er 11-13 %.

■ Fuktigheten i norske boliger varierer med årstidene, slik at fuktighetsinnholdet i panel varierer mellom 6 og 12 %.

■ Lengdekrymping for tre er svært liten.

Ved stående panel i vanlig romhøyde behøver vi ikke ta hensyn til dette.

Ved liggende paneler og himlingsbord, spesielt ved lange bord, må vi huske på akklimatiseringen, som er nevnt tidligere, for å unngå krympesprekker i skjøter.

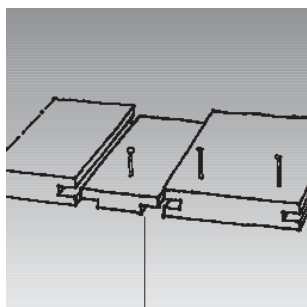
## Montering

Den vanligste monteringsmåte er med spiker. Spiker kan settes i bunn av fjær, på skrå inn i panelen – benytt dor!

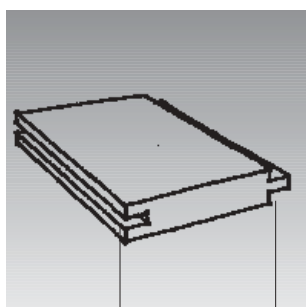
Du kan også spikre åpent, med to spikere i overflaten, ca. 2 cm inn fra siden på hvert bord.

Man kan også lime panelen på dertil egnet underlag eks. mur, plater og lignende.

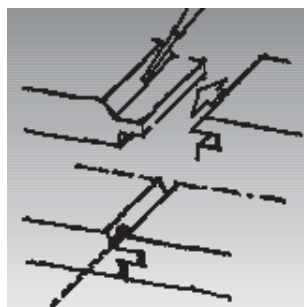
Ta en prat med din byggevareleverandør – han hjelper deg å gjøre det rette valget.



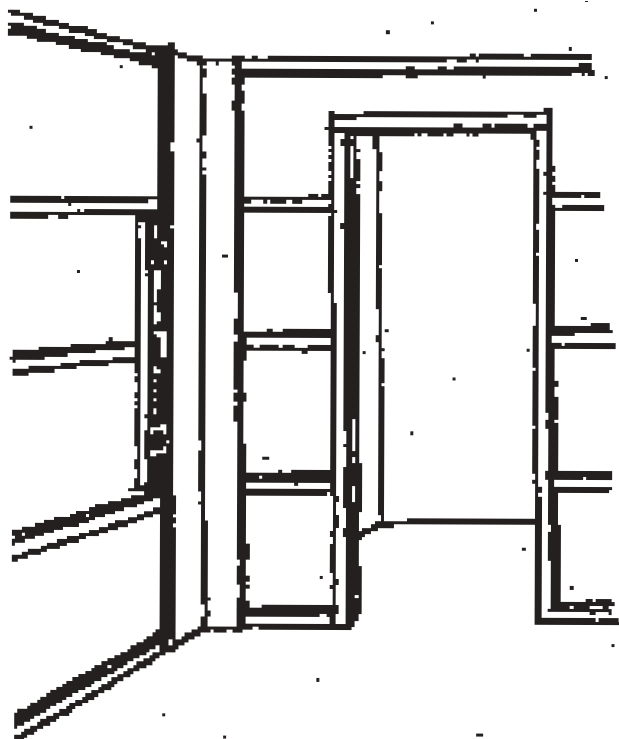
Underligger



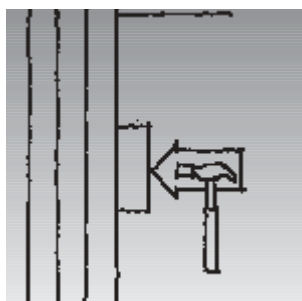
Not og fjær



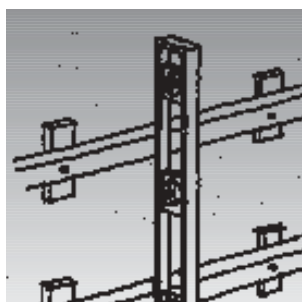
Spikrelengde:  
Ca. 3 x paneltykkelse



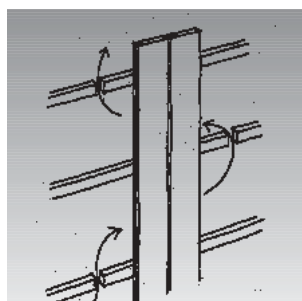
Start alltid monteringen i et hjørne. Våter benyttes underveis for å sjekke at monteringen blir i lodd.



Slagkloss i bruk



Spikerslag for stående panel



Gjennomlufting av spikerslag i våtrom

## Montering

Man kan montere panelen direkte på fast underlag som finér og sponplate, forutsatt at flatene er rette og at de har tykkelse nok til at spiker får ordentlig feste.

Betong, mur og tegl kan man også montere direkte på dersom flatene er tørre og rette, men da benytter man lim. Det er flere limprodusenter som leverer lim til dette.

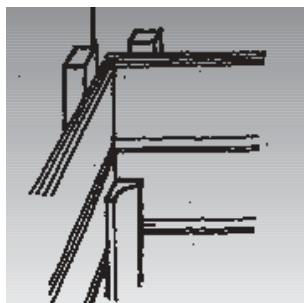
Les anvisningen nøye før bruk.

Utover dette kan man sette opp spikerslag.

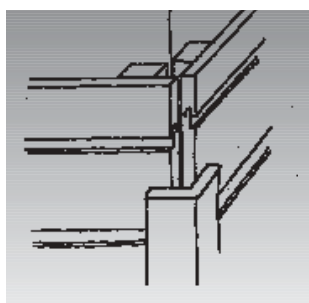
I våtrom er det viktig at spikerslaget har åpning for lufting oppover veggen, slik at fuktighet kan bli transportert bort.

Start alltid monteringen i et hjørne, bruk en bit av panelen som slagkloss ved sammenføyning.

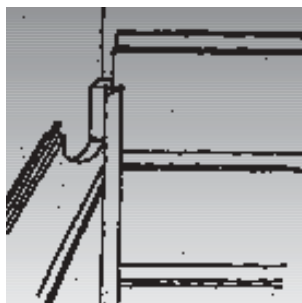
# MONTERING AV MOELVEN PANEL



Liggende innvendig hjørne  
med hulkillist



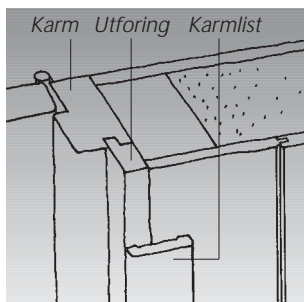
Liggende utvendig  
hjørne med vinkellist



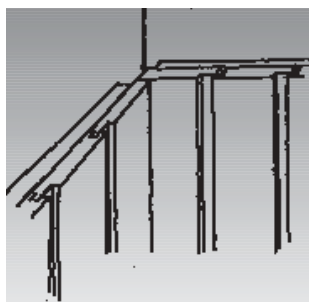
Liggende innvendig hjørne  
med vår spesial hjørnelist

## Hjørneløsninger

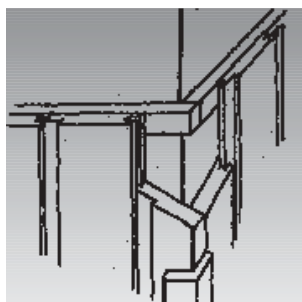
På dør og vindu benyttes utforing, slik at man oppnår riktig avstand til overflate innvendig vegg. Deretter festes karmlisten. Utvendig hjørne avsluttes med en vinkellist eller en utvendig hjørnekasse. Innvendig hjørne avsluttes enten mot hjørnelist eller mot innvendig hjørnekasse.



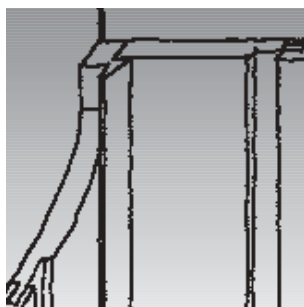
Panel mot  
dør/vinduskarm



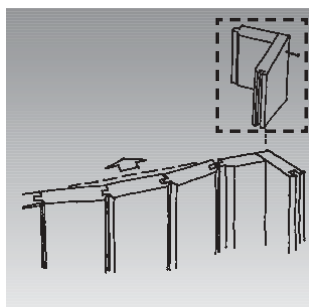
Stående panel  
innvendig hjørne



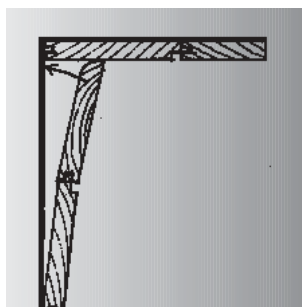
Stående panel utvendig hjørne  
med hjørnelist



Stående panel, innvendig  
hjørne, med hjørnelist



Avslutning mot hjørne  
(innvendig hjørnekasse  
spikres/limes)



Avslutning mot hjørne  
(uten hjørnekasse)