

Branntetningsssystem Kniperen



Brannklassifisert gjennomføring for kabler og rør

Bruksområde

Kniperen er beregnet til tetting i brannklasse EI60 til EI120 for forskjellige kabler og metall- eller plastrør som går gjennom branncellebegrensninger. Den kan også med fordel monteres i eksisterende branntettinger av ulike slag.

Beskrivelse

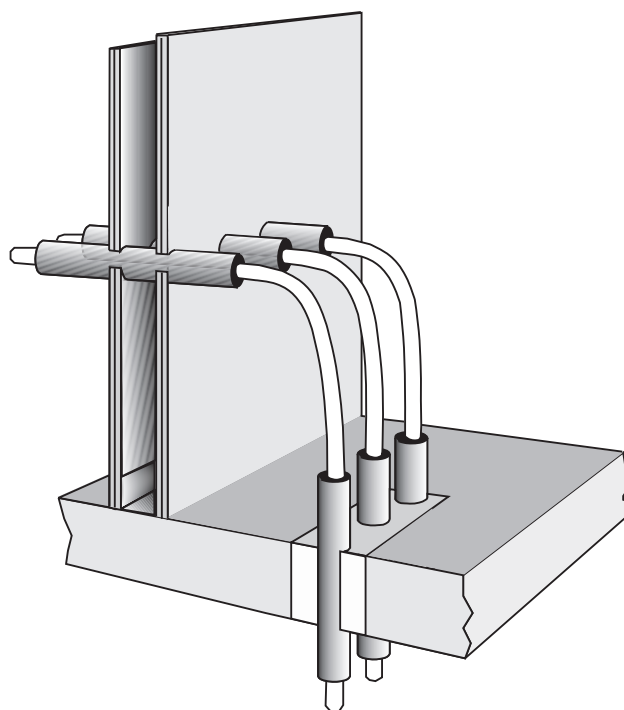
Kniperen består av en stålhylse innvendig belagt med et varmeeekspanderende materiale. Ved oppvarming, f eks under en brann sveller den innvendige massen og tetter effektivt mot gjennomslipp av ild, røyk og gass.

Hylsen støpes inn eller limes fast i borede hull i vegg eller dekke. Til evt. eksisterende kabler eller rør benyttes den delbare versjonen. Hylsediameteren er tilpasset til standarddimensjoner for trekkerør samt til plastrør f eks sentralstøvsugerrør.

Tekniske data

Utvendig diameter	
Standard versjon.....	16, 20, 25, 32, 40, 50, 60 og 90 mm
Delbar versjon	60 mm
Innvendig diameter	Ca 3 mm < utv. dia.
Hylselengde	330 mm
Farge (utvendig)	Rød
Brannklasse	EI60 - EI120
Maks. ledertversnitt Cu-kabler....	3 x 95 mm ²
Maks. metallrørstdia.....	25 mm
Maks. PVC rørdia.....	75 mm
Maks. PEX rørdia.....	40 mm

Kniperen bør normalt ikke installeres i områder der luftfuktigheten kontinuerlig overstiger 75%. En fuktbeskyttet versjon kan leveres som tillegg.



Ved montering i borede hull eller andre åpninger limes hylsen fast mot omliggende bygningsdeler med silikonlimet FireStop Sealant 3000.

Gassveksling gjennom hylsen forhindres ved at den ene enden av hylsen plugges med FireStop Sealant 3000 eller tilsvarende. Ved tomme hylser bør den medleverte plastthetten sitte på plass til kabel- eller rørtrekking skjer.

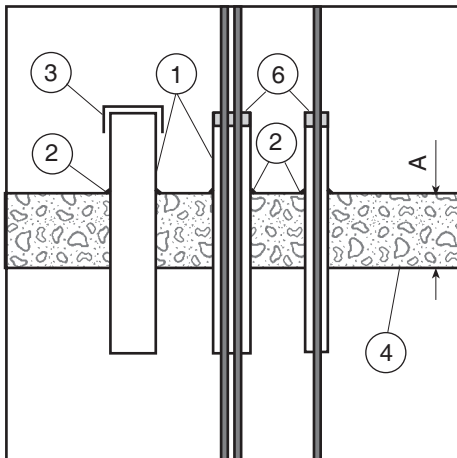
Godkjent brannmotstand

	EI60	EI90	EI120
Maks. Cu-kabel (mm ²)	3x95	3x95	4x10
Maks. stålrør (mm)	ø25	ø25	ø25
Maks. PVC-rør (mm)	ø75	ø75	ø75
Maks. PEX-rør (mm)	ø40	ø40	ø40

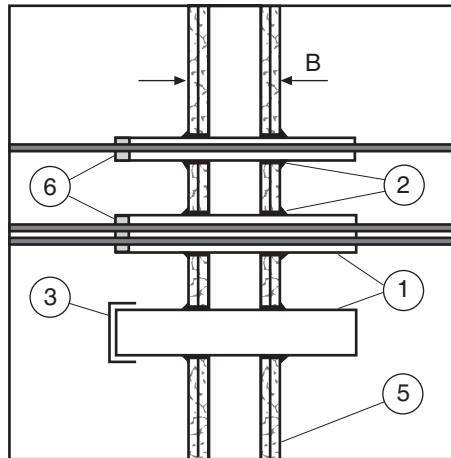
Knipere ≥ 60 mm isoleres med 30 mm tykk stenull på begge sider.

Teknisk service

Kontakt ESSVE Norge AS for teknisk service eller annen assistanse.



Montering i dekke
Brannklasse EI60 - EI120

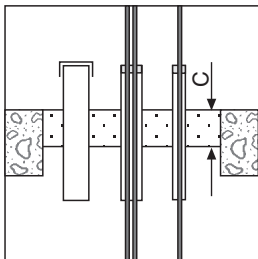


Montering i gipsvegg
Brannklasse EI60 - EI120

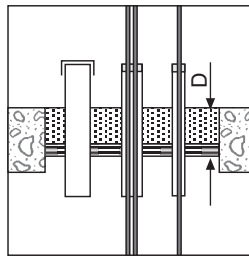
- 1 Kniperen
- 2 Firestop Sealant 3000
- 3 Plasthette
- 4 Betongdekke
- 5 Gipsvegg
- 6 Gasstetting

- A ≥ 100 mm
- B ≥ 122/180 mm
- C ≥ 100 mm
- D ≥ 100 mm
- E ≥ 120 mm

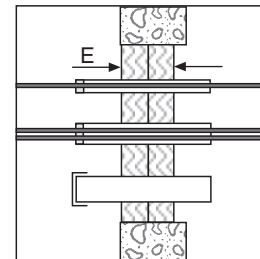
Kniperen kan monteres i godkjente brannettinger. Typiske eksempler nedenfor:



Kniperen montert i
brannetting type
FS-Standard



Kniperen montert i
brannetting type
FS-Flex A



Kniperen montert i
brannetting type
FS-Universal

Montering

- 1 Bestem størrelsen på Kniperen som kreves.
- 2 Bestem plasseringen av Kniperen.
- 3 Kniperen monteres med like lange deler utstikkende på hver side av barrieren. Avstanden mellom ulike Knipere bør være minst lik diameteren på Kniperen.
 - a) Innstøping: Fest Kniperen til armeringen ved hjelp av ståltråd.
 - b) Borede hull: Bor et noe overdimensjonert hull. Ved montering i gipsvegg se til at reisverket ikke skades. Monter Kniperen og legg en streng FireStop Sealant rundt hylsen på begge sider av barrieren. Jevn ut strengen med f eks en fuktig finger. La limet herde i minst 24 timer.
 - c) Eksisterende kabler/rør: Hylsens to halvdelar monteres rundt kabel/rør utenfor barrieren. Halvdelene skyves sammen, deretter plasseres og limes hylsen til barrieren som beskrevet ovenfor.
- 4 Eventuelle trekkerør monteres mot Kniperen med standard muffe.
- 5 I gipsvegg skal Knipere med diameter 60 og 90 mm tilleggsisoleres på begge sider med ubrennbar stenull, tykkelse 30 mm.
- 6 Kabler eller rør trekkes gjennom Kniperen
- 7 For å hindre gassveksling forsegles Kniperens ene ende med FireStop Sealant 3000 eller tilsvarende.