

Monteringsanvisning

Leca®

LECA MAXI

OG

LECA DIMENSJONERTE SKORSTEINER

- Røykløp i alle dimensjoner
- Tilpasset ildstedene
- F.eks. åpen peis, fyrkjel etc.

Juni 2003



SINTEF
NBL

Oppdragsnr.: 25.0068/121-024/028
Dato: 1995-05-08
Sign.: Helge Remmen

Forhåndsregler

I følge Plan- og Bygningslovens § 87 og § 93 skal det søkes byggetillatelse før oppføring av piper. Vanlig byggesøknadsskjema benyttes, evt. eget skjema som finnes i de enkelte kommuner. Arbeidet kan først igangsettes når Bygningsrådet har gitt sin tillatelse. Når pipa er ferdig montert skal den kontrolleres. Etter dokumentert kontroll som sendes kommunen, gis ferdigattest.

NB! OPPSTILLINGSVILKÅR SE SISTE SIDE - 10 CM FRA ISOLERT TREVEGG

- Tre sjikts skorstein med kondensbestandig foringsrør.
- Keramiske foringsrør i uglasert/glasert utførelse. Til olje eller parafinfyring velges som regel glasert.
- Foringsrørene leveres med steinull påkrympet.

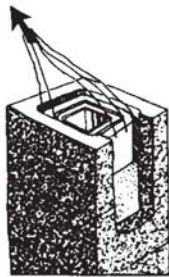
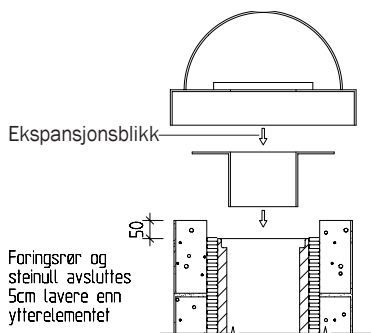
Leca Maxi

- Høyde 200 mm
- Mål ytterelement 500 x 500 mm.
- Mål innvendig foring 250 x 250 mm

Leca dimensjonerte skorsteiner

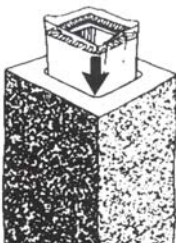
- Mange ulike mål etter behov

Beskrivelse



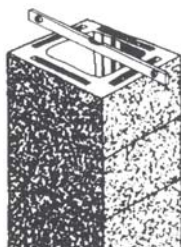
6. Avslutning

Avslutt innerrøret 5 cm under toppen av ytterelementet. Legg på ekspansjonsblikket. Over ekspansjonsblikket kan det benyttes ulike avslutninger. Avdekning av pipetoppen kan utføres på flere måter f.eks betong, eller pre-fabrikerte beslag av rustfritt stål.



5. Isifix-foringsrør

Når rør og isolasjon er montert trekkes platen av.

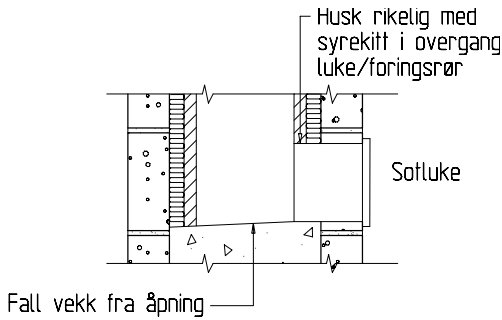


4. Isifix-foringsrør

Røret med isolasjon og plast settes ned i ytterelementene. Etter at syrekitt er påført fals og krage kfr. skisse. Overflødig syrekitt strykes av innvendig. Se egen anvisning for bruk av syrekitt.

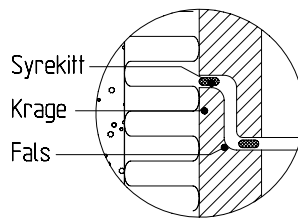
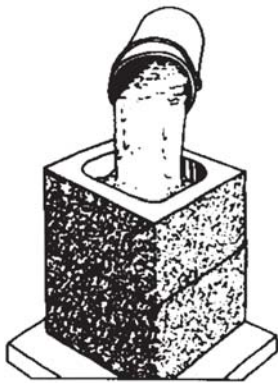
3. Ytterelementer

Mur opp 2-3 elementer av gangen. Vær nøye med lodd og vater.



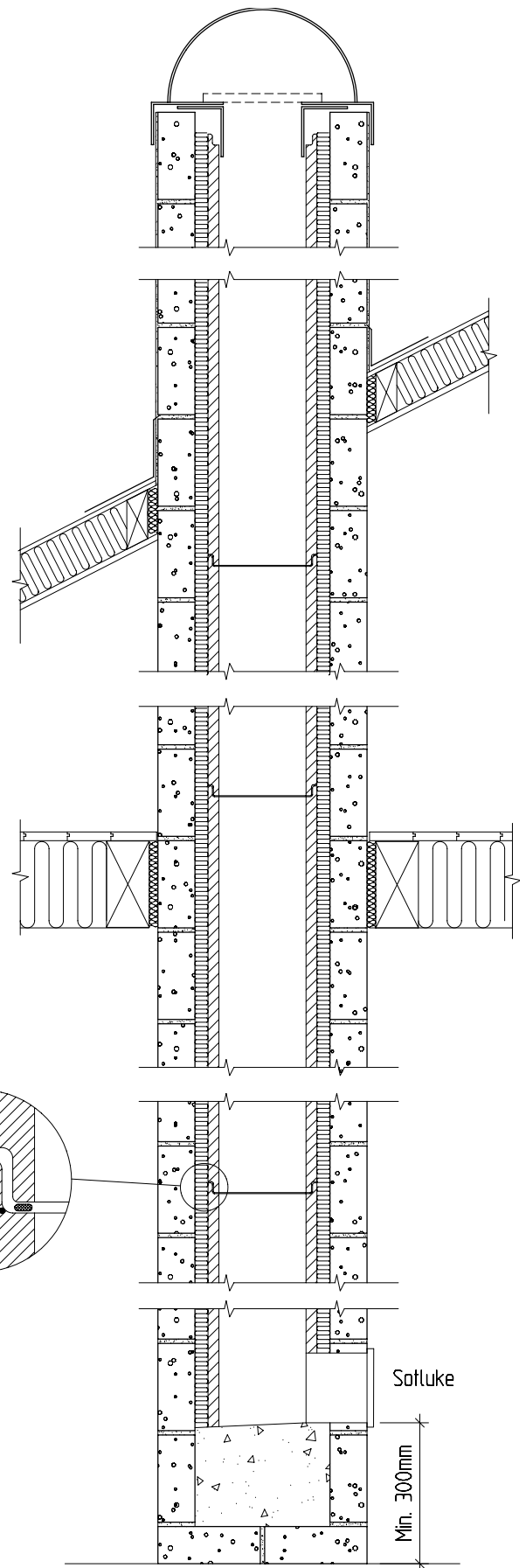
2. Sotluke

- Først skjæres plass for sotlukedør i ytterelementet(ene).
- Ytterelement(ene) monteres på sokkel. Husk vater.
- Skjær utsparing i første foringsrør tilpasset kanal mellom røret og sotlukedør. Husk kragen skal opp. Kfr skisse.
- Foringsrøret monteres i vater.
- Rett av bunn i sotluke med mørtel. Husk fall fra åpningen.
- Åpningen mellom kanal og foringsrør tettes med syrekitt.
- Sotlukedør mørtles fast, gjeme litt ut, for plass til eventuell puss.



1. Sokkel/fundament

Skorsteinen skal stå på et solid fundament på bærende underlag (brannklasse A 60). Før montering lønner det seg å sette 2 styringslister (loddessnorer) til hjelp for oppmuringen. De to første ytterelementene settes på plass, evt. Leca blokker. 1 cm mørtel i fugene. Hulrommet fylles med stein, sand eller mørtel. De siste 5 cm avrettes med mørtel.

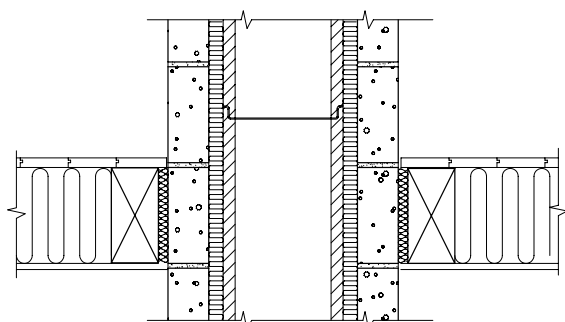
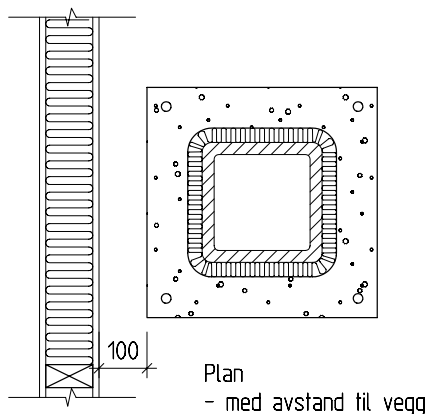


**FØR MONTERING AV RØYKINNFØRING
SE EGEN ANVISNING**

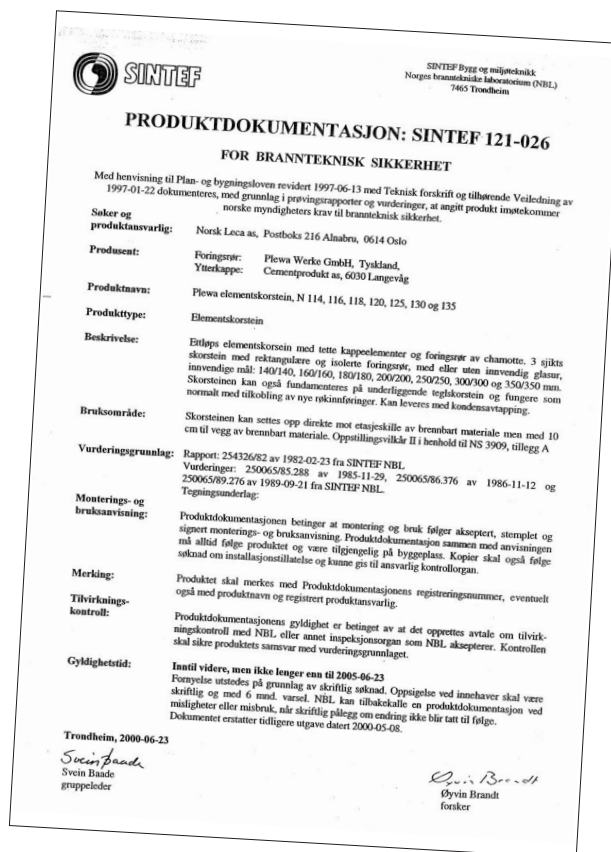
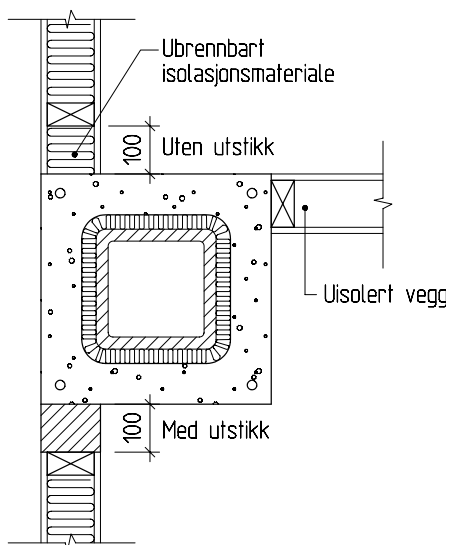
Oppstillingsvilkår

Oppstillingsvilkår II

Med 100 mm avstand til vegg av brennbart materiale, og direkte mot brennbart materiale i etasjeskiller og tak.



Snitt bjelkelag/takstol
inntil etasjeskille og takstol



Samt SINTEF 121-024
SINTEF 121-025

Frie vanger - Veiledning til Byggeforskrift 1997

Bestemmelsens krav om at yttersiden skal være tilgjengelig for ettersyn, er satt av hensyn til at sprekkdannelser i skorsteinen skal kunne oppdages. Det antas at sprekkdannelser vil kunne oppdages når skorsteinen har minst to frie sider. De frie sidene kan kles med papirtapet, som har ubetydelig strekkstyrke. Vinyltapet, strietapet o.l. kledninger som har strekkstyrke eller overflate som gjør det vanskelig å oppdage sprekker i skorsteinen, kan ikke benyttes.

Elementskorsteiner av lettbetong kan forblendes med teglstein eller lignende som bindes til skorsteinsvangen med mørtel. Eventuelle sprekker i skorsteinen vil normalt bli synlige i forblendingens mørtelfuge.

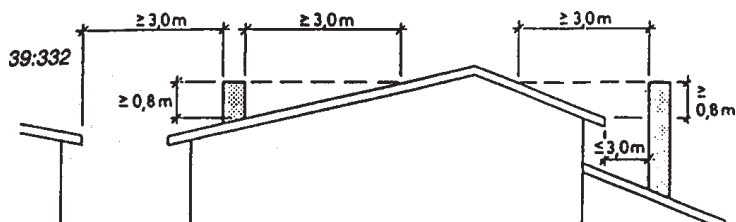


Fig. 49:332 Røykkanalens utløp. Avstand til brennbare materialer

OPTIROC

Byggebransjens
beste venn

www.optiroc.no

Optiroc as i Broekkveien 84 i Postboks 216 Alnabru i 0614 Oslo i Tel: 22 88 77 00 i Fax 22 64 54 54
e-mail: info@optiroc.no i www.optiroc.no

Leca[®]