



Teknisk Godkjenning

SINTEF Byggforsk bekrefter at

Schönox HA våtromsmembran

tilfredsstillt krav til produktdokumentasjon gitt i Plan- og Bygningsloven og tilhørende Forskrift om tekniske krav til byggverk (TEK10) med egenskaper, bruksområder og betingelser for bruk som angitt i dette dokumentet

1. Innehaver av godkjenningen

Akzo Nobel Coatings AS
 Postboks 565
 1411 Kolbotn
 Tlf.: + 47 66 81 94 00 Faks: + 47 66 81 95 51
 www.akzonobel.no/Dekorativ

2. Produsent

Schönox GmbH, Rosendahl, Tyskland

3. Produktbeskrivelse

Schönox HA er en vanntett våtromsmembran på akrylbasis dispergert i vann, se fig. 1. Membranen påføres underlaget i flytende form med kost, rulle eller tannbrett. Produktet er en videreutvikling av Schönox HA 3655.

Som supplerende produkter til Schönox HA inngår:

- Schönox KH primer
- Schönox ST-FC slukmansjett, TPE-film
- Schönox ST-BR slukmansjett, butylring
- Schönox ST-BC slukmansjett, butyl
- Schönox ST-D21 rørmansjett
- Schönox ST-D65 rørmansjett
- Schönox ST fugetettebånd
- Schönox ST-BT fugetettebånd, butyl
- Schönox ST-IC innerhjørne
- Schönox ST-EA ytterhjørne
- Schönox ST-AC fiberduk

4. Bruksområder

Schönox HA kan benyttes som vanntett sjikt på golv og vegger i bad og vaskerom i boliger, hoteller og rom med tilsvarende belastning. Øvrige betingelser for bruk er gitt i pkt. 7.

Membranen kan brukes på underlag av betong og bygningsplater egnet for våtrom. Membranen skal alltid overdekkes med fliskledning eller annen type golv- eller veggledning. Membranen er ikke vurdert mhp. å ligge under en påstøp.

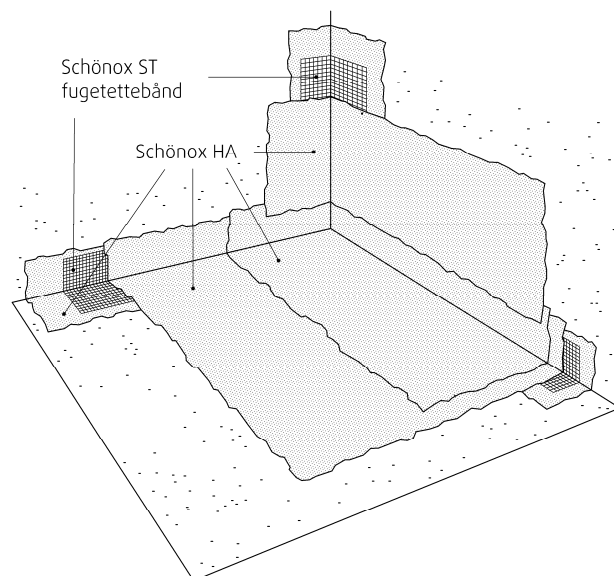


Fig. 1
 System for Schönox HA våtromsmembran

5. Egenskaper

Materialeegenskaper

Schönox HA er typeprøvet iht. ETAG 022. "Guideline for European Technical Approval of Watertight Covering Kits for Wet Room Floors and or Walls. Part 1. Liquid Applied Wall Coverings with or without Wearing Surface". Materialeegenskapene er vist i tabell 1.

6. Miljømessige forhold

Helse- og miljøfarlige kjemikalier

Produktet inneholder ingen prioriterte miljøgifter, eller andre relevante stoffer i en mengde som vurderes som helse- og miljøfarlige. Prioriterte miljøgifter omfatter CMR, PBT og vPvB stoffer.

Inneklimapåvirkning

Produktet er bedømt å ikke avgi partikler, gasser eller stråling som gir negativ påvirkning på innneklimaet, eller som har helsemessig betydning.

Avfallshåndtering/gjenbruksmuligheter

Våt primer og påstrykningsmembran er definert som farlig avfall (jfr Avfallsforskriften). Produktet skal sorteres som farlig avfall på byggeplass. Produktet skal leveres godkjent mottak for farlig avfall.

Tørr primer, tørr påstrykningsmembran og tettetdeljer skal sorteres som restavfall ved avhending. Produktet skal leveres til godkjent avfallsmottak der det kan energigjenvinnes.

Miljødeklarasjon

Det er ikke utarbeidet miljødeklarasjon (EPD) for Schönox HA.

Tabell 1

Materialeegenskaper bestemt ved typeprøving

Egenskap	Verdi	Prøve-metode
Vanntetthet ved gjennomføringer i golv ¹⁾	Bestått	ETAG 022, Anneks A
Vanntetthet ved gjennomføringer i vegg ²⁾	Bestått	ETAG 022, Anneks F
Vanndampmotstand, ekv. luftlagtykkelse, s_d , ved 2 lag HA (1350 g/m ²) Tykkelse 0,48 mm	18,7 m	NS-EN ISO 12572, Anneks E
Estimert vanndamp-motstand, ekv. luftlagtykkelse, s_d , ved 2 lag HA (1350 g/m ²) + 2 lag KHs primer Tykkelse 0,48 mm	57,7 m	NS-EN ISO 12572, Anneks E
Vanntetthet ved 1,5 bar vanntrykk i 7 døgn ⁴⁾	Bestått	NS-EN 14891, Anneks A.7
Rissoverbyggende evne ⁴⁾	0,4 mm riss bestått	ETAG 022, pkt. 2.4.4.2
Skjøtoverbyggende evne: - Strekkstyrke - Skjærstyrke	2 mm - bestått 2 mm - bestått	ETAG 022, Anneks B
For golv: Nødvendig mengde membran for å oppnå 1 mm tørr tykkelse - påført i fire sjikt med rull og kost	2,8 kg/(m ² mm)	ETAG 022, Anneks D
For vegg: Nødvendig mengde membran for å oppnå 0,5 mm tørr tykkelse - påført med to sjikt primer og to sjikt membran med rull og kost	1,4 kg/(m ² mm)	ETAG 022, Anneks D
Hefffasthet ³⁾	≥0,5 MPa	NS-EN 14891, Anneks A.6.2
Hefffasthet ³⁾ etter 14 døgn ved 70 °C	≥0,5 MPa	NS-EN 14891, Anneks A.6.5
Hefffasthet ³⁾ etter 21 døgn i vann ved 23 °C	≥0,5 MPa	NS-EN 14891, Anneks A.6.3
Hefffasthet ³⁾ etter 7 døgn i alkalisk vann (mettet CaOH, pH > 12) ved 40 °C	≥0,5 MPa	NS-EN 14891, Anneks A.6.9

¹⁾ Sluktyper: Testet mot prinsippsluk, som beskrevet i ETAG 022, part 1 Annex A. Test utført med Joti sluk med fast klemring, Purus sluk med løs klemring og Blücher med limflens. Rør: 50 mm og 100 mm avløpsrør i polypropen.

²⁾ Gjennomføringer: Testet mot beskrevne rørgjennomføringer i ETAG 022, part 1 Annex F. Test med kobberør Ø22 mm.

³⁾ Flere typer Schönox flislimer er prøvd.

⁴⁾ Schönox HA er testet med bruk av membrantykkelse 0,5 mm.

7. Betingelser for bruk*Type underlag på golv*

Membranen skal legges på betong eller på undergolv av bygningsplater med stivhet og konstruksjonsdetaljer i henhold til Byggforskeriens Byggetaljer 522.861 og 541.805.

Type underlag på vegg

Membranen skal legges på puss, betong, fuktstabile bygningsplater eller på andre plater egnet til våtrom som angitt i Byggetaljer 543.506.

Preparering av underlag

Underlaget skal være rent og tørt før påføring. Større riss, skader og nedsenkning ved skruer skal sparkles på forhånd. Løse partikler samt fett og olje må fjernes fra underlaget. På porøse og sugende underlag, skal det først påføres et grunningsstrøk med Schönox primer.

Fuktinnholdet i betong skal ikke være over 85 % RF ved påføring av membran.

Vanndampmotstand

Vegger og etasjeskillere som vender mot uteklime eller mot rom som har ingen eller begrenset oppvarming, må ha en vanndampmotstand innvendig på $s_d \geq 10$ m. Alternativt må konstruksjonens fukttekniske egenskaper dokumenteres spesielt i hvert enkelt tilfelle. Grenseverdien $s_d \geq 10$ m gjelder for våtsoner med begrenset utstrekning, som i boliger, hotellrom o.l.

I våtsoner på yttervegg må det ikke brukes plastfolie bak evt. plateledning/rupanel.

Påføring av membran

På golv påføres membran i ett eller flere strøk til en tykkelse som gir minimum 1 mm ferdig herdet membran. Dette tilsvarer minimum 2,8 kg våt Schönox HA pr. m².

På vegg påføres membran i to eller flere strøk til en tykkelse som gir minimum 0,5 mm ferdig herdet membran. Dette tilsvarer minimum 1,4 kg våt Schönox HA pr. m².

Brukstemperatur er minimum +5 °C.

I alle plateskjøter og overganger legges Schönox ST fugetettebånd eller Schönox ST-BT butyl fugetettebånd, og hjørner forsterkes med Schönox ST-IC innerhjørne / ST-EA ytterhjørne.

Tetting rundt rør og veggbokser for rør-i-rør-system

Schönox ST-D rørmansjetter skal benyttes ved gjennomføringer, se fig. 2. Tekstilsjikt på alle mansjetter må dekkes helt av membran. Membranen skal føres litt forbi mansjetten utover røret/veggboksen.

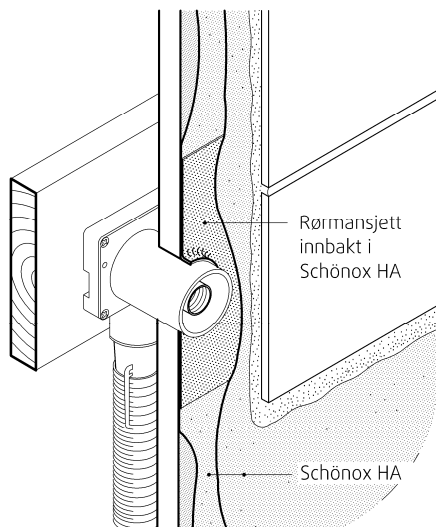


Fig. 2
Rørmansjett for veggbok

Tetting rundt golvsluk

Schönox ST-FC, ST-BR eller ST-BC slukmansjett skal benyttes ved sluk, se fig. 3 og 4. Slukmansjetten påføres membran som beskrevet over til man oppnår en samlet tykkelse på mansjett og membran som er tilpasset sluktypen som anvendes. Hele tekstilsjiktet på mansjetten må dekket av membran. Membranen må være herdet før klemringen monteres.

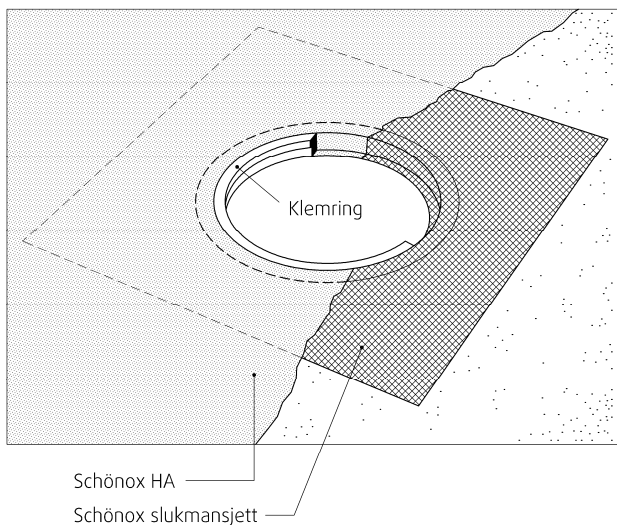


Fig. 3
Eksempel på slukmansjett

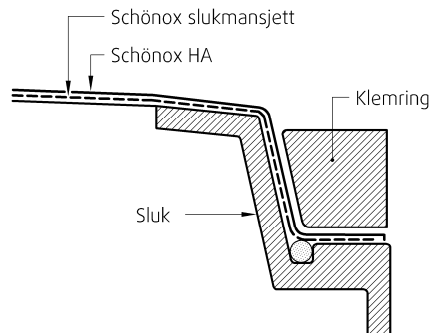


Fig. 4
Detalj ved golvsluk
Monteringsmåten og samlet tykkelse for slukmansjett og membran bak klemringen er avhengig av sluktype. Utførelsen må derfor skje iht. slukleverandørens anvisning..

Vanntetthetstest

Før legging av overflatebelegg på golv bør det utføres vanntetthetstest av membransystemet, se Byggebransjens våtromsnorm, BVN 53.010

8. Produksjonskontroll

Schönox HA er underlagt overvåkende produksjons- og produktkontroll gjennom kontrakt mellom SINTEF Byggforsk og Akzo Nobel Coatings AS om Teknisk Godkjenning.

9. Grunnlag for godkjenningen

Godkjenningen er basert på egenskaper deklart i European Technical Approval ETA-09/0247 og bestemt ved typeprøving som er dokumentert i følgende rapport:

- MPA Braunschweig. Document No: (5160/900/08)-Eh of 20/03/2009.
- SINTEF Byggforsk rapport 3D0683 A av 30.11.2009
- SINTEF Byggforsk rapport 3D0683 B av 14.12.2009

10. Merking

Produktet merkes på emballasjen med produsentens navn, produktbeskrivelse og produksjonstidspunkt. Det kan også merkes med godkjenningsmerket for Teknisk Godkjenning; TG 2389.



Godkjenningsmerke

11. Ansvar

Innehaver/produsent har det selvstendige produktansvar i henhold til gjeldende rett. Bruksbetinget krav kan ikke fremmes overfor SINTEF Byggforsk utover det som er nevnt i NS 8402.

12. Saksbehandling

Prosjektleder for godkjenningen er Christian Forester, SINTEF Byggforsk, avd. Energi og arkitektur, Oslo.

for SINTEF Byggforsk



Hans Boye Skogstad
Godkjenningsleder