

Legge-
anvisning

Premium serien

Del 1 Våtrom Del 2 Tørre rom

2017



LEGGEANVISNING VÅTROM

Eclipse Premium, Primo Premium

1. Forutsetninger

1.1

Underlaget må være rent, tørt og jevnt samt uten sprekker. Flekker av farge, olje, støv eller liknende som påvirker vedheft, må fjernes. Merk at asfalt, oljesøl, impregneringsmidler, tusjmerker, hårfargingsmiddel og lignende kan gi misfarging.

Når dette produktet legges, kan RF i underlag av normal konstruksjonsbetong **ikke overskride 85 % RF** målt i samsvar med den gjeldende utgaven av NS 3420. Merk at denne verdien kun gjelder for byggfukt, og ikke fukttilskudd ved gulv på grunn, over fyrrom, med gulvvarme, over høytemperaturreør i gulv og lignende. Eventuell gulvvarme skal dimensjoneres slik at gulvets overflatetemperatur ikke overskrider 27 °C ved noe tilfelle da dette kan føre til misfarging eller andre endringer i produktet

Merk at måling av fukt alltid skal utføres av spesielt opplært personell.

1.2

Underlag av trefiberplater forutsettes å inneholde en fuktmengde på 8 % (som tilsvarer 40 % RF ved 20 °C), slik at ikke bevegelser som oppstår kan forårsake skader.

1.3

Underlaget skal oppfylle kravene i henhold til gjeldende utgave av NS 3420-T. Korrekt fall, samt kontroll av fall, forutsettes være utført før legging av belegget. I rom med sluk skal undergulv og gulvbelegg ha fall mot sluk. Motfall skal ikke forekomme noe sted i rommet. Se Byggforsk serien for krav til fall.

1.4

Hulltagningen for rørgjennomføringer forutsettes dimensjonert slik at det ikke oppstår mellomrom mellom rør og

hulltagning. Ved avvik må mellomrommet tettes

1.5

Oppstikkende avløpsrør må være installert og festet før gulvbelegget legges. Avløpsrør skal stikke minst 40 mm over ferdig gulv og være utformet slik at gulvbelegget kan legges vannrett mot disse. Rørene forutsettes å være plassert min 60 mm fra veggen, og avstanden mellom rørene (ytte kanter) er nok til å installere gulvbelegget tett mot rørene. Se Byggforskserien for fullstendig anbefaling. Eventuelle avvik skal avtales på forhånd

2. Forberedelser

2.1

Støv og løse partikler skal fjernes grundig med støvsuger.

2.2

Ved sparkling må avrettingen av gulvet oppfylle kravene i henhold til gjeldende utgave av NS 3420/Byggforskserien i forhold til fall til sluk. Evt mellomrom mellom veggplate og gulv skal fylles.

OBS! Hvis du bruker 2-komponent polyestersparkel, kan misfarging oppstå ved feil og/eller utilstrekkelig blanding. Bland ikke direkte på underlaget.

2.3

Ved sparkling for hardt belastede områder hvor det f eks skal kjøres jekketraller anbefales en sparkelmasse med overflateholdfasthet på minimum 1 MPa. Legging på eksisterende gulvbelegg anbefales ikke. Risiko for misfarging ved legging på malte gulv. Eksisterende maling skal fjernes.

2.4

Bruk kun blyant hvis du skal tegne merker. Husk at alle merker med sprit- og markeringstusj, etiketter og stempler, kulepenn og lignende, kan forårsake misfarging gjennom migrering.

2.5

Hvis du bruker materialer fra flere ruller, skal disse ha samme produksjonsnummer og skal legges i rekkefølge etter nummer.

2.6

Før montering må du la materialer, lim og underlag akklimatiseres til romtemperatur, dvs. en temperatur på minst 18 °C. Relativ luftfuktighet skal være fra 30–60 %.

2.7

Ruller oppbevares stående.

3. Montering

3.1

Montering skal skje i romtemperatur, minst +18°C. Relativ luftfuktighet i lokalet bør være 30-60 %. Høyere luftfuktighet kan medføre lengre tørketid for limet og risiko for at det oppstår pløser. Lav luftfuktighet medfører at limet kan tørke for fort og at det blir dårlig oversmitting mellom underlag og gulvbelegg. Monteringstid avhenger av underlag, underlagets sugesevne, temperatur og luftfuktighet i lokalet. Eventuell gulvvarme må slås av minst 48 timer før legging, og må være slått av i 48 timer etter at legging er fullført. Vær oppmerksom på gulvtemperaturen ved legging på overflater som utsettes for sterkt sollys. Ekstreme temperaturer kan føre til problemer ved liming og forårsake forandringer i materialets stabilitet.

3.1.2

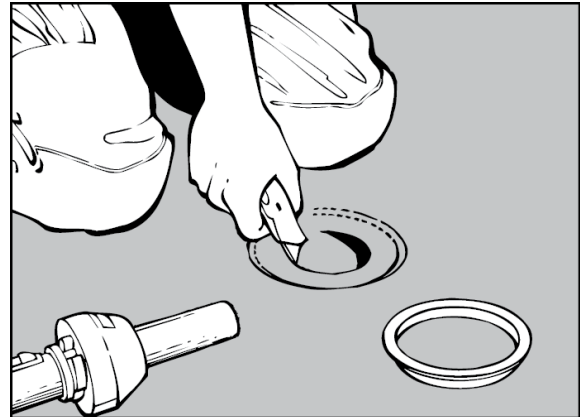
Unngå skarpe bretter eller folder ved håndtering av belegget. Dersom det oppstår «vitning» på belegget, forsøk å varme forsiktig med varmemøner.

3.2

Belegget legges etter våtliming prinsippet ved sugende underlag. Ved tette underlag legges belegget etter våtliming/tidlig heftliming prinsippet. Sen våtliming medfører dårligere limstyrke og det er risiko for at limriller blir synlige på gulvbelegget. Løsemiddelbasert kloropen kontaktlim skal ikke benyttes da det gir risiko for misfarging

3.3

Ved montering av PVC belegg ned i sluk skal monteringsanvisning for respektive sluk leverandør alltid følges. Min høyde 25 mm slukrist overkant til terskel



3.3

3.3.1

Ved eldre sluk uten klemring anbefales det at sluk skiftes ut.

3.4

Lim mengde: 4-5 m²/liter.
For fullstendige og oppdaterte anbefalinger for ulike typer underlag, se respektive lim leverandørs anbefalinger.

3.5

Gulvbelegg med feil skal ikke monteres (for eksempel variasjon i farge, feil i mønster, defekt overflate eller andre materialfeil)
Gulvbelegg med feil skal sorteres ut.

3.6

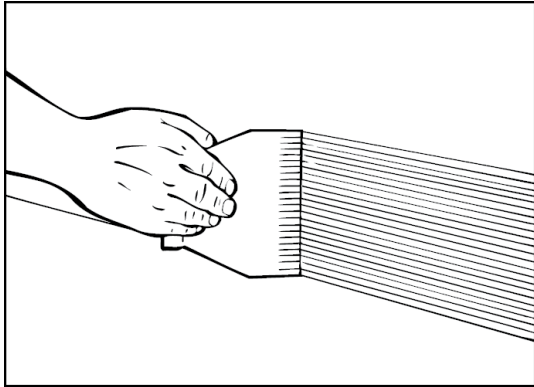
Husk på å legge til for oppbrett samt plassering av evt skjøt i forhold til sluk

3.6.1

Endesnu alltid lengdene når mønsterbildet gir mulighet for det, slik at du unngår forskjeller i fargene.

3.7

Merk av høyden på oppbrett (75-100 mm) med blyant og linjal. Fordel lim på veggen opp til oppmerkingen med tannet sparkel (lim mengde ca 4 m²/liter). Påfør deretter lim på gulvflaten. Ved legging på større areal påføres lim i etapper etter legging av lengdene.



3.7

3.7.1

OBS! Dersom det skal legges keramisk flis på veggplater og gulvbelegg skal være vanntett belegg på gulv anbefales det at gulvbeleggets oppbrett er min. 150 mm.

3.8

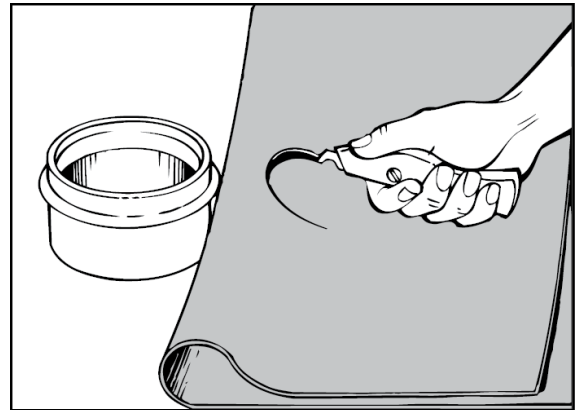
Belegg lengdene legges kant i kant.

3.9

Gni med egnet verktøy eller benytt gulv valse etter legging for å presse ut all luft samt forsikre god oversmitting mellom gulvbelegg og lim. Start på midten av gulvbelegget og press ut luft mot siden av belegget. Forsikre deg om at fastgnidingsverktøyet/gulvvalse ikke skader gulvbelegget.

3.10

Ved gjennomføringer i gulv skal gulvbelegget monteres slik at en oppbrett på ca 15-20 mm beholdes. Ved avløpsrør med diameter 60 mm eller større kan ca 15 mm oppbrett beholdes ved å krenge gulvbelegget over røret. Legg gulvbelegget mot røret. Mål ut og marker sentrum av røret på gulvbelegget og skjær ut et hull som er 35 mm mindre enn rørdiameter. Varm deretter gulvbelegget og press det over røret. Mal kan alternativt benyttes.



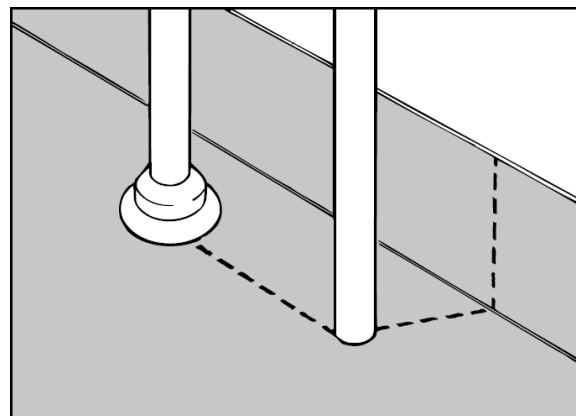
3.10

3.10.1

Skjær ut et jevnt hull uten hakk i materialet, varm forsiktig og press det forsiktig over. Dersom det er skjært ut for lite hull kan gulvbelegget revne. Noe sprekke dannelse oppstår i gulvbelegget men dette påvirker ikke gulvbeleggets funksjon. Gjør et forsøk på egnet bit før montering starter. Alternativt kan prefabrikkert materiale benyttes. Følg alltid monteringsanvisning fra material leverandør.

3.11

Rundt rør/rørhylser inntil vegg snittes gulvbelegget opp og presses mot røret/rørhylsen. Snittene legges som vist med streker i figuren. Vannrør og varmeledninger skal tettes med hylse som sikkerhetsstiller tetthet mellom gulvbelegg og rør. Ved tetting benyttes i første rekke prefabrikkerte, typegodkjente hylser. Disse skal alltid monteres etter material leverandørens anvisning.



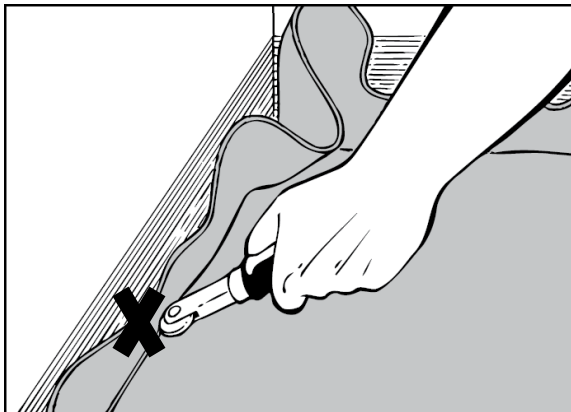
3.11

3.11.1

Ved montering av hylse laget av gulvbelegg, som har PUR forsterket overflate gjelder følgende: For best vedheft og tetthet i fugen må overflateforsterkningen fjernes helt ved skrapping/sliping osv før sveising/smeltning.

3.12

Tilpass gulvbelegget mellom gulv og vegg. Gulvbelegget varmes forsiktig og gnis fast mot vegg. Varm mellom gulvbelegg og vegg for å få bedre lim effekt.



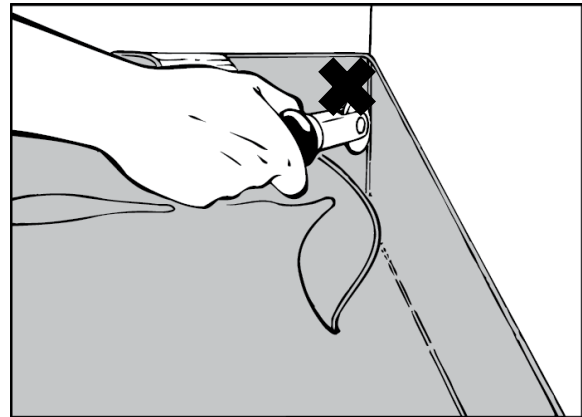
3.12

3.12.1

Ved oppbrett skal et bredere trykk verktøy benyttes for å forme belegget i vinkelen mellom gulv og vegg. Hjørnerulle/ Trinse anbefales ikke benyttet. Tarketts «hockeykølle» Art. Nr: 1258003 er et egnet verktøy.

3.13

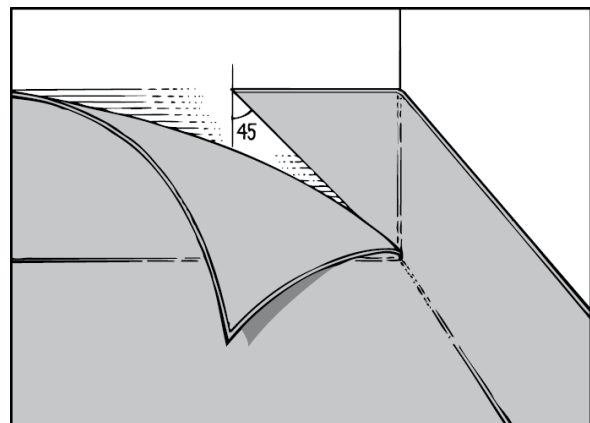
Press gulvbelegget i hjørnet med hockeykølle for å forme belegget i vinkelen i hjørnet. Hjørnerulle/ Trinse anbefales ikke benyttet.



3.13

3.14

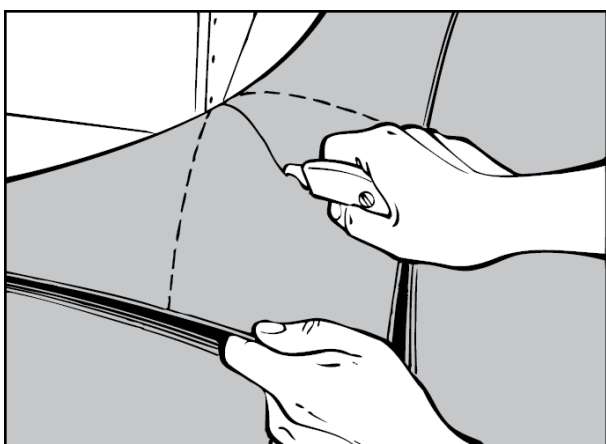
Ved innvendige hjørner plasseres fugen 45° opp på veggen og skjæringen påbegynnes/avsluttes ca 5 mm fra gulvet. OBS! Overskudd av lim skal fjernes før sveising.



3.14

3.15

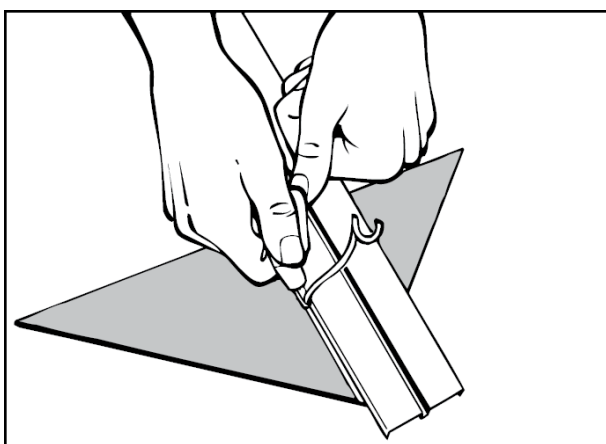
Ved utvendige hjørner brettes belegget hjørnet og snittes ca 5 mm fra gulvet. Hjelpelinjene på bildet viser hjørnet «overført» til gulvbelegget og snittets plassering i 45° vinkel. Her fordeles belegget likt på hver side av hjørnet.



3.15

3.16

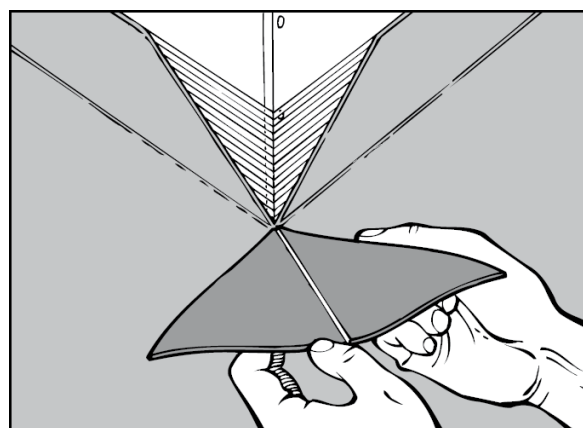
For enklere og mer sikker liming av den triangel formede tilpassede biten skjæres et spor på baksiden med spor verktøy. Sporets dybde kan være maksimalt halvparten av gulvbeleggets tykkelse.



3.16

3.17

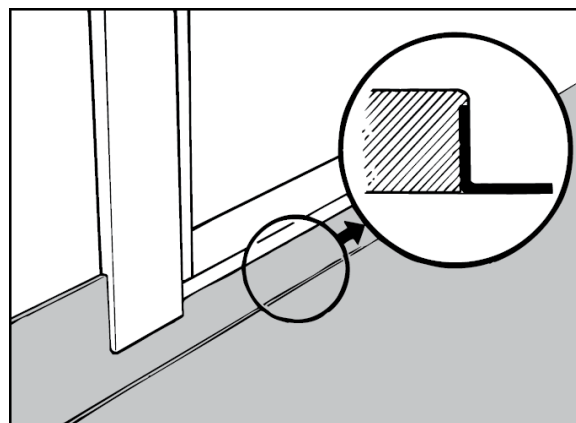
”Triangelen” kan deretter enkelt bøyes og monteres på hjørnet.



3.17

3.18

Gulvbelegget skal legges opp mot evt dørterskel. Terskelen bør være overfaset (utfaset) for gulvbelegg



3.18

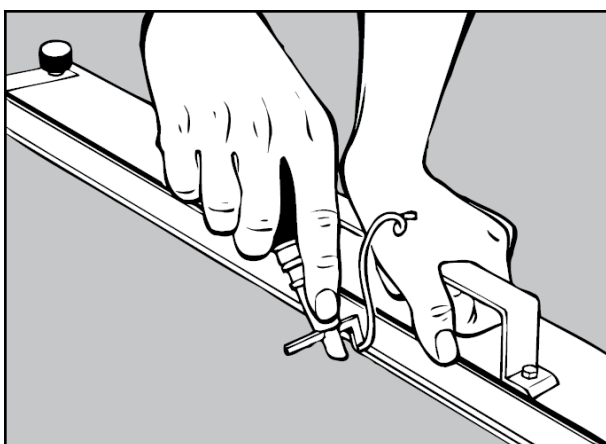
4. Sveising

4.1

Gulvbelegget skal alltid sveises med sveistråd

4.2

For å oppnå korrekt trådsveising er det påkrevd at fugen er faset riktig. Det gjøres med elektrisk fres eller egnet skjøteverktøy. Fres eller skjær ca $\frac{3}{4}$ av gulvbeleggets tykkelse.



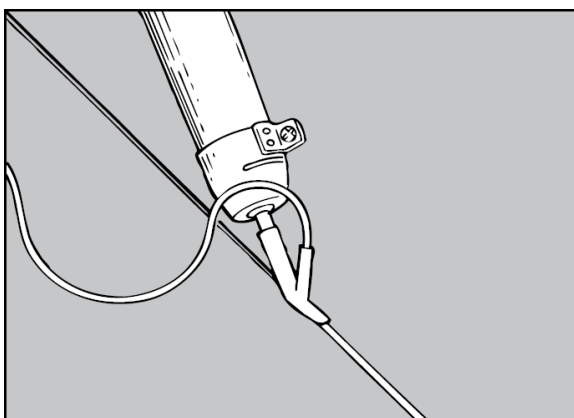
4.2

4.2.1

Benytt elektrisk fugefres med oppsamler eller egnet skjærende verktøy. Vær nøye med å fjerne evt produkt rester fra den fasede fugen. På grunn av produktets sammensetning anbefales ikke fugeskraper, fugehøvel eller lignende verktøy. OBS! Sveisefugens funksjon og EN-klassifisering for Tarketts PVC gulv kan kun garanteres dersom original sveisetråd fra Tarkett benyttes ved montering.

4.3

Sveisningen utføres med varmluft og hurtigsveis munnstykke. Følgende forutsetninger gjelder før fresing og sveising kan utføres: Sugende underlag: Tidligst 4 timer etter montering. Ikke sugende underlag: Tidligst 12 timer etter montering.



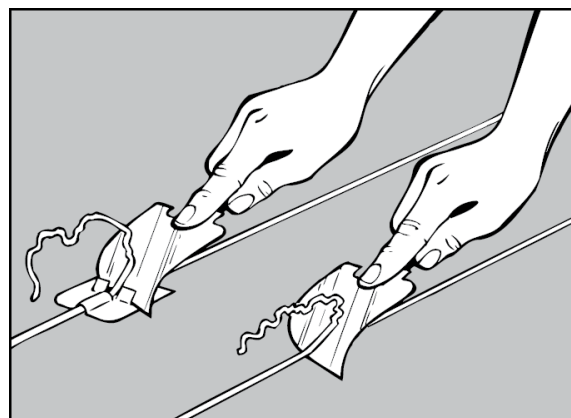
4.3

4.3.1

Ved sveising av gulvbelegg med PUR forsterket overflate skal hurtigsveis munnstykke med smal utblåsning (Tarkett munnstykke eller tilsvarende) benyttes (ca 0,9 mm) for at PUR overflaten ikke skal krakelere. Ved sveising av gulvbelegg med PUR forsterket overflate i hjørner må PUR belegget fjernes i hjørnet for sveisetråden skal få godt feste etter utsmelting. Dette kan utføres med f.eks sandpapir. OBS! Ikke slip større flate enn det som dekkes av sveisetråd.

4.4

OBS! Sveisetråden må avkjøles litt før skjæring, men skal fortsatt være litt varm. Start skjæring der sveising startet. Skjæring utføres i to trinn, med månekniv og føringsjern, mozart kniv eller tilsvarende verktøy.



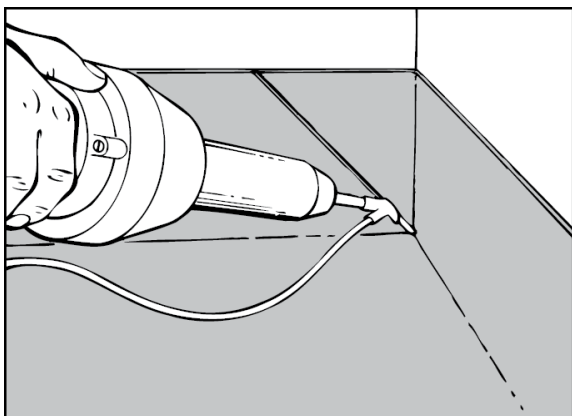
4.4

4.4.1

OBS! Både grovskjæring og finskjæring skal utføres men tråden fortsatt er litt varm. Dersom skjæring i trinn to gjøres for tidlig kan sveisetråden blir konkav og ikke plant med gulvbelegget

4.5

Etter trådsveising av innvendig- og utvendige hjørner skal tråd i gulv vinkelen smeltes. Benytt svanehals eller lignende verktøy.



4.5

5. Kontroll

5.1

Arbeidet avsluttes med kontroll. Kontroller at gulvbelegget har god vedheft til underlaget, er fritt for limrester og at det ikke er pløser etter montering

6. Vedlikehold

6.1

Se egen vedlikeholds anvisning for mer informasjon på www.tarkett.no

LEGGEANVISNING TØRRE ROM Eclipse Premium, Primo Premium,

For legging i våtrom, se egen avisning

Forutsetninger

Underlaget må være rent, tørt og jevnt samt uten sprekker. Flekker av farge, olje eller liknende som kan påvirke vedheft, må fjernes. Merk at asfalt, oljesøl, impregneringsmidler, tusjmerker, hårfargingsmiddel, gummihjul, matter med gummi bakside og lignende kan gi misfarging. Når dette produktet legges, kan RF i underlag av normal Konstruksjons betong **ikke overskride 85 % RF** målt i samsvar med den gjeldende utgaven av NS 3420. Merk at denne verdien kun gjelder for byggfukt, og ikke fukttilskudd ved gulv på grunn, over fyrrom, med gulvvarme, over høytemperaturreør i gulv og lignende.

Merk at måling av fukt alltid skal utføres av spesielt opplært personell.

Underlag av trefiberplater antas å inneholde en fuktmengde på 8 % (som tilsvarer 40 % RF ved 20 °C), slik at ikke bevegelser som oppstår kan forårsake skader.

Eventuell gulvvarme skal dimensjoneres slik at gulvets overflatetemperatur ikke overskrider 27 °C ved noe tilfelle. Riktig valg av lim ved ulike underlag/overflatematerialer kan du se i den gjeldende utgaven av din lim leverandørs anvisninger.

Håndtering / oppbevaring

Før montering må du la materialer, lim og underlag tilpasses til romtemperatur, dvs. en temperatur på minst 18 °C. Relativ luftfuktighet skal være fra 30–60 %.

Ruller oppbevares stående.

Forberedelser

Fjern støv og løse partikler grundig med støvsuger. Svært ujevnt sugende underlag kan for limes med utblandet gulv lim (1:4). For limingen må være helt tørt før nytt lim påføres. Ved sparkling må avrettingen av gulvet oppfylle kravene i henhold til gjeldende utgave av NS 3420. Ved sparkling for hardt belastede områder hvor det for eksempel skal kjøres jekketraller anbefales en sparkelmasse med overflateholdfasthet på minimum 1 MPa.

OBS! Hvis det benyttes 2-komponent polyestersparkel, kan misfarging oppstå ved feil og/eller utilstrekkelig blanding. Bland ikke direkte på underlaget.

Bruk kun blyant hvis du skal tegne merker. Husk at alle merker med sprit- og markeringstusj, etiketter og stempler, kulepenn og lignende, kan forårsake misfarging gjennom migrering.

Legging

Montering må gjøres i romtemperatur, laveste temperatur +18 °C. Den relative luftfuktigheten i lokalene skal være 30-60 %. Eventuell gulvvarme må slås av minst 48 timer før legging, og må være slått av i 48 timer etter at legging er fullført. Vær oppmerksom på gulvtemperaturen ved legging på overflater som utsettes for sterkt sollys. Ekstreme temperaturer kan føre til problemer ved liming og kan forårsake dimensjonsforandringer i materialet.

Hvis du bruker materialer fra flere ruller, skal disse ha samme produksjonsnummer og bør brukes i rekkefølge etter nummer. Endesnu alltid lengdene når mønsterbildet gir mulighet for det, slik at du unngår forskjeller i fargene.

Unngå skarpe bretter eller folder ved håndtering av belegget. Dersom det oppstår «vitning» på belegget, forsøk å varme forsiktig med varmemøner

Liming

Produktet hellimes med gulvlim som er tilpasset til produktet. Følg alltid limleverandørens anvisning i forhold til lim mengde, brukstid osv.

Gulvalse

Gni med egnet verktøy eller benytt gulv valse etter legging for å presse ut all luft samt forsikre god oversmitting mellom gulvbelegg og lim. På større arealer skal gulvalse alltid benyttes. Start på midten av gulvbelegget og press ut luft mot siden av belegget. Forsikre deg om at fastgningingsverktøyet/gulvalse ikke skader gulvbelegget.

Installer aldri materialer som du tror har feil/mangler.

Sveising

Gulvbelegget skal alltid sveises med sveisetråd. OBS! Sveisefugens funksjon og EN-klassifisering for Tarketts PVC gulv kan kun garanteres dersom original sveisetråd fra Tarkett benyttes ved montering

For å oppnå korrekt trådsveising er det påkrevd at fugen er faset riktig. Benytt elektrisk fugefres med oppsamler eller egnet skjærende verktøy. Fres eller skjær ca 2/3 av gulvbeleggets tykkelse. Kontroller fresens innstilling på en løs bit. Vær nøye med å fjerne evt produkt rester fra den fasede fugen før sveising.

For å unngå unødig varmepåvirkning på gulvbeleggets overflatesjikt nærmest sveiseskjøten anbefaler vi at du alltid bruker Tarketts hurtigsveisemunnstykke med smal utblåsning.

Renskjæring utføres i to omganger, grovskjæring og deretter finskjæring. OBS! OBS! Både grovskjæring og finskjæring skal utføres men tråden fortsatt er litt varm. Dersom skjæring i trinn to gjøres for tidlig kan sveisetråden blir konkav og ikke plant med gulvbelegget

Skjæring utføres i to trinn, med månekniv og føringsjern, mozart kniv eller tilsvarende verktøy. Du får best resultat hvis du venter til limet har tørket, vanligvis 24–48 timer etter legging. Før du begynner å sveise, anbefales en test på en løs bit for å tilpasse varmen til sveisehastigheten.

Kontroll

Arbeidet avsluttes med kontroll. Kontroller at gulvbelegget har god vedheft til underlaget, er fritt for limrester og at det ikke er pløser etter montering

Gode råd

Vent minst 24 timer før gulvet tas i bruk. Husk at gulvet som nylig er lagt, er ekstra følsomt for store punktbelastninger (møbelben, hyller osv.) de første dagene før limet har tørket. Høy belastning i disse første dagene kan gi varige trykkmerker.

Vedlikeholdsanvisning

Se egen vedlikeholds anvisning for mer informasjon på www.tarkett.no