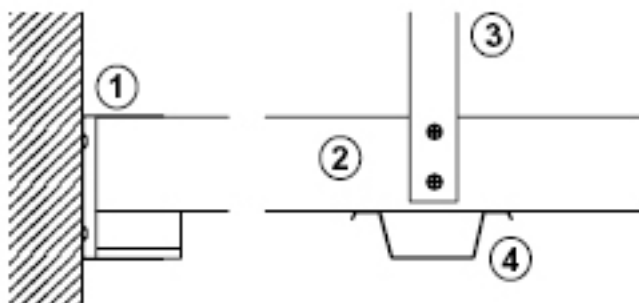


MONTERING AV HIMLINGER

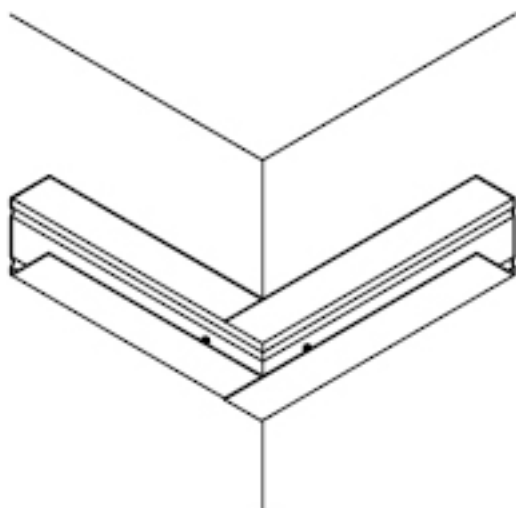
Prinsipp for himlingskonstruksjonen:

1. Kantskinne U 75/43-0,56
2. Primærprofil C 50-0,56 maks. c/c 1,20 m
3. Oppheng maks. c/c 1,20 m
4. Sekundærprofil S 25-0,56 maks. c/c 0,60 m



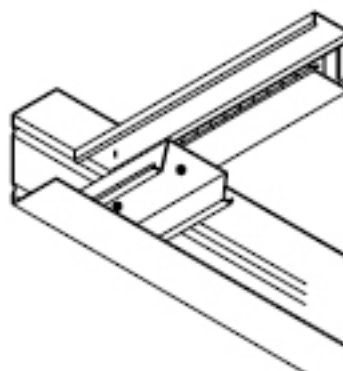
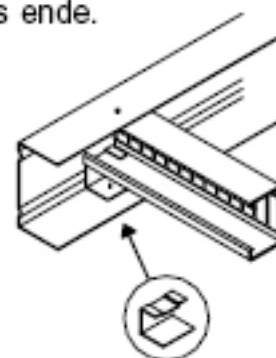
1. Kantskinne

Langs himlingens tilstøtende konstruksjoner monteres en kantskinne U 75/43-0,56. Denne festes med skruer, skuddstift eller bolter c/c 0,60 m.

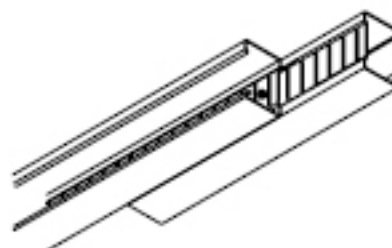


2. Primærprofil

Primærprofilene skal plasseres opp mot kantskinnens øverste flens og festes til denne. For å få anlegg mot mot nederste flens benyttes enten avstandsklips A 25 eller en bit sekundærprofil som opp-ned blir skrudd til primærprofilens ende.



Primærprofilene skjøtes rygg mot rygg, og dermed kommer opphengene på rett linje. Profilene skrues sammen med 4 skruer (oppe og nede i begge ender) og omlegget skal være minst 0,20 m.



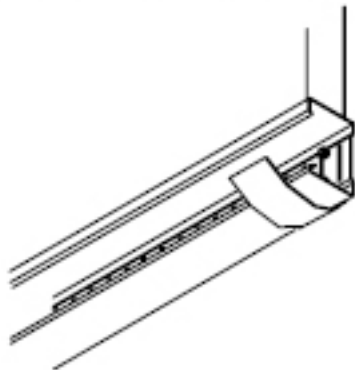
MONTERING AV HIMLINGER

3. Oppheng

Primærprofilene festes til oppheng maks. c/c 1,20 m med skruer eller nagler.

Normalt benyttes det enten båndstål 0,8x25 mm eller justerbare pendler til oppheng.

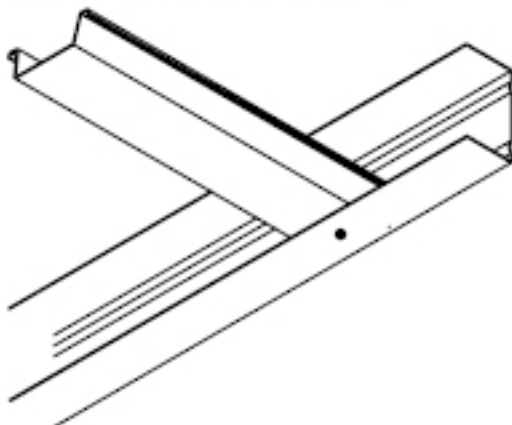
Ved brannbelastning fra oversiden må båndstål ha tykkelse på 1,0 eller 1,5 mm for henholdsvis to eller tre platelag. Se angivelse i plateleverandørens godkjenning/anvisning.



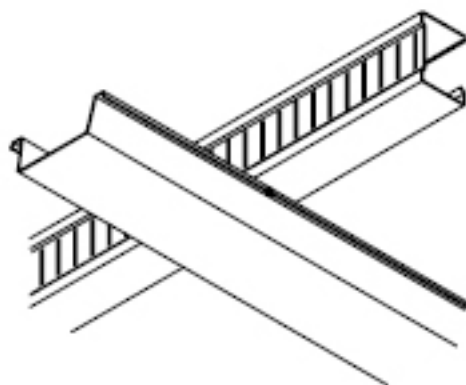
Innfesting til overforliggende konstruksjon må utføres med egnet festemiddel med nødvendig kapasitet.

4. Sekundærprofiler

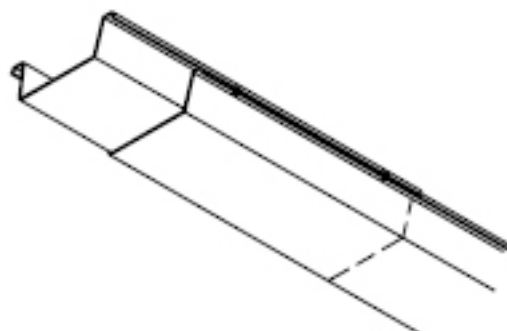
Sekundærprofiler S 25-0,56 monteres med maks. c/c 0,60 m, se plateleverandørens anvisning. Ved himlingens avslutning legges sekundærprofilene ned på kantskinnens nederste flens og festes til denne.



Sekundærprofilene monteres under primærprofilene og skrues til disse på begge sider.



Sekundærprofiler skjøtes ved at de to endene legges i hverandre, og profilene skrues sammen med 4 skruer (begge sider og begge ender). Omskjøt skal være min. 0,20 m.



For isolasjon og platekledning viser vi til de aktuelle leverandørers anvisninger.