

1. PRODUKTBESKRIVELSE, BRUKSOMRÅDE**Beskrivelse**

Bærende profiler har ståltykkelse på min. 1,0 mm og stål kvalitet på 350 N/mm². Isolerte vegger bygges med slissede profiler som gir brutt kuldebro tilsvarende en trekonstruksjon. Man oppnår en stabil, lett og ubrennbar konstruksjon uten fare for fuktproblemer.

Veggene kan være utfyllende eller utenpåliggende, alternativt vertikalt bærende.

Bruksområde

Komplett system for yttervegger i stålprofiler: Vertikalt bærende, utfyllende eller utenpåliggende bindingsverk, inklusive endeavstivere, fasadeutlekting og påforingsvegger.

Som utvendig underkledning skal det benyttes plater som er tilstrekkelig vindtette og dampåpne. Før utvendige kledninger er montert, skal vindsperran bidra til å lukke bygget og beskytte isolasjonen og rommene innenfor mot regn og vind.

Farger, overflate

Grå.

Overflatebehandling

Forsinket.

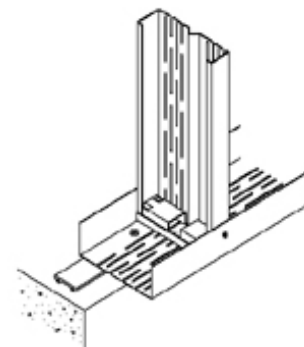
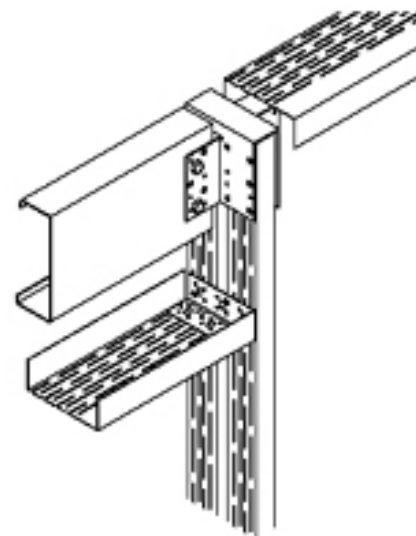
Tilbehørsprodukter

Endeavstivere:

Type E 100 for CY 100

Type E 150 for CY 150

Type E 200 for CY 200



EuroProfil Norge AS

Tynnplateprof. i stål, bærende

0705

Stålprofiler for yttervegger

NOBB modulnr. 28277549*

PRE-m28277549

2. MÅLANGIVELSER / TEKNISKE DATA

Profiltyper:	Lengder:
U-profil u/slisser	På bestilling
U-profil m/slisser	På bestilling
U-profil m/tettepakning	På bestilling
C-profil/Stender uten slisser	På bestilling
C-profil/Stender med slisser	På bestilling

3. MONTERING/UTFØRELSE

NS 3420-kode for utførelse

P33 Bindingsverk av stål tynnplateprofiler.

NS 3451-kode for bygningsdel

231 Primærkonstruksjoner.

Referanse til NBI byggdetaljer

471.012 U-verdier. Vegger over terreng.

520.320 Brannteknisk klassifisering og dokumentasjon av materialer og bygningsdeler.

Øvrige henvisninger

Se monteringsanvisning.

Transport og lagring

Se HMS-datablad.

4. HMS-REFERANSER

Se HMS-datablad angående sikkerhetssetninger ved bruk av produktet, samt relevante henvisninger til Arbeidstilsynets publikasjoner.

Spesielle tiltak ved brannslukking, temperatur- og/eller fuktendringer etc.

—

EuroProfil Norge AS

Tynnplateprof. i stål, bærende

0705

Stålprofiler for yttervegger

NOBB modulnr. 28277549*

PRE-m28277549

5. PRODUKTDOKUMENTASJONER OG OFFENTLIGE KRAV**Produktgodkjenninger utstedt av akkrediterte kontrollorganer**

Det foreligger ingen produktdokumentasjon utstedt av akkrediterte kontrollorganer for dette produktet.

Samsvarserklæring

Det er ikke relevant / påkrevd med samsvarserklæring for dette produktet.

CE-merking / Europeisk Teknisk Godkjenning (ETA)

Det foreligger ingen harmonisert standard for dette produktet.

Øvrige nasjonale/internasjonale kontrollordninger, sertifikater, bransjenormer etc.

- Produktene er iht. NS 3520 "Tynnplateprofiler i stål". Standarden fastsetter mål og krav til egenskaper for tynnplateprofiler som underkonstruksjoner for kledning av bygningsplater.
- NT Build 062 (Nordtest)

6. AVFALLSBEHANDLING IHT. NS 9431 / EMBALLASJE**Kode for avfallsbehandling**

Se HMS-datablad.

Type emballasje

—

7. ANSVARLIG FIRMA

Produsent/importør EuroProfil Norge AS
Organisasjonsnr. NO 919 883 472 MVA
Adresse Aursnes industriområde
Postnr. og poststed 6230 Sykkylven
Telefon 70 24 64 00
Telefaks 70 24 64 01
E-post office@europrofil-norge.no
Internettadresse www.europrofil-norge.no

*Informasjonen gjelder for følgende 5 NOBB moduler: 21291729, 21291539, 25930124, 24534067 og 24534117.