

# Boligstender

- stål i system



Europrofil AS  
Aursnes  
6230 Sykkylven  
TEL +47 70 24 64 00  
FAX +47 70 24 64 01  
[www.europrofil.no](http://www.europrofil.no)  
[office@europrofil.no](mailto:office@europrofil.no)

**EUROPROFIL**®

## Boligstender

- stål i system

### BOLIGSTENDEREN KOMBINERER DET BESTE

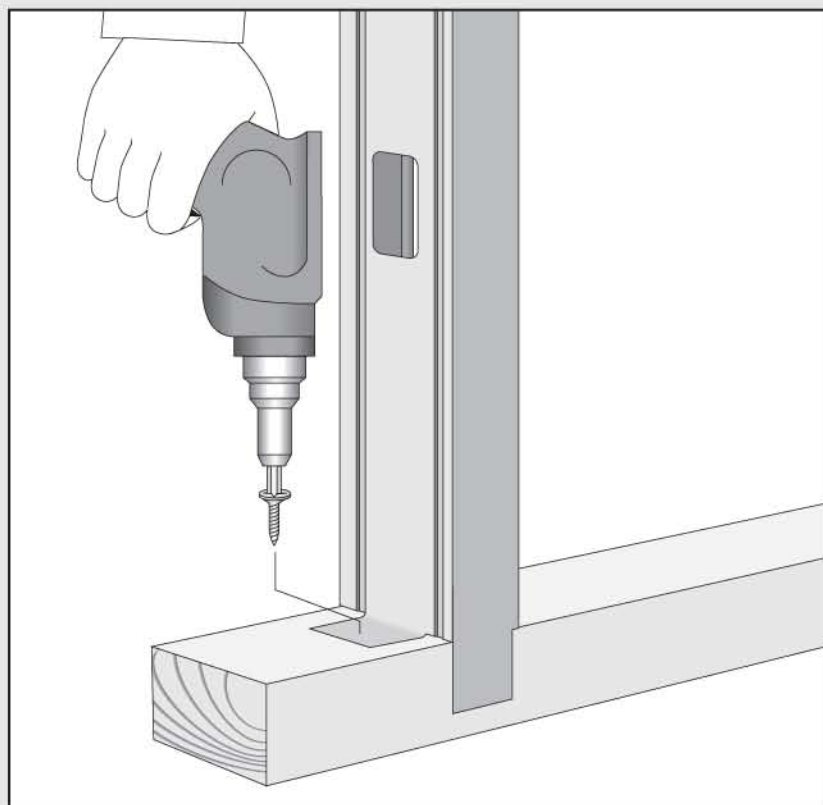
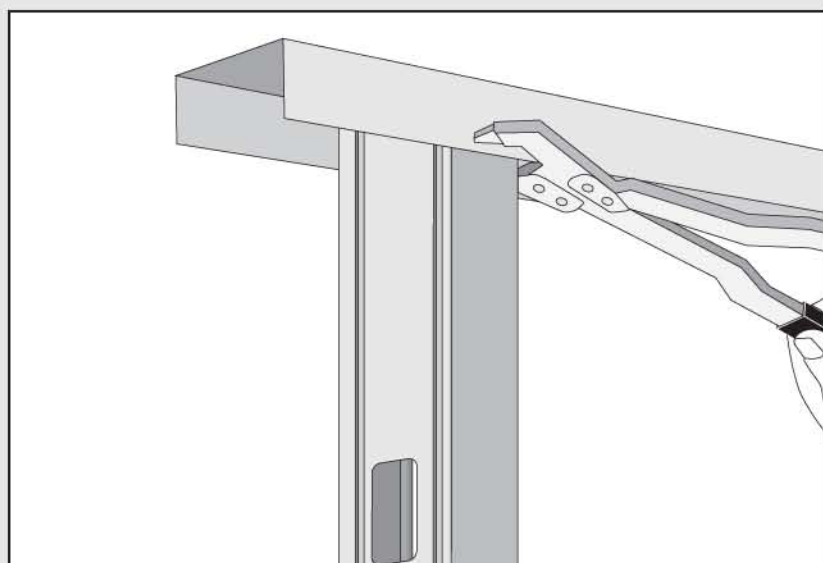
- Rasjonell montasje
- Enkel håndtering (lav vekt og lite volum)
- Enkel lagring (ingen nedfukting)
- Hull for kabel- og rørføringer
- Rette og stive vegger
- Teleskopløsning ved tilslutning til tak
- Listverket festes med stift

Stenderen leveres kappet på bestilt lengde og med utstansing, i en eller begge ender, for tilslutning til tresvill.

Den festes til tresvill med en skru og til stålsvill ved hjelp av fiksertang.

Stenderen kan lett flyttes ved å ta ut skruen og vri løs fikseringen.

Boligstenderen leveres også uten utstansningene i endene (Standard C68-0,56).



### Bestillingslengde

**Minste lysmål mellom dekker**  mm

(Dersom lysmålet varierer utover 10 mm bør det bestilles flere lengder eller en kraftigere stål-toppsvill.)

- **Materialtoleranser og ujevnheter på dekker**  mm  
(anbefaler 5-10 mm)

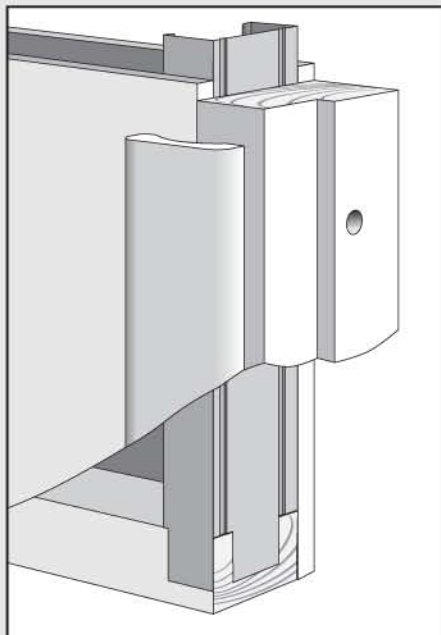
- **Tykkelse/sum tykkelse av tresvill/tresviller**  mm

+ **28 mm pr. utstanset ende**  mm

= **Bestillingslengde**  mm



### Stender ved døråpning



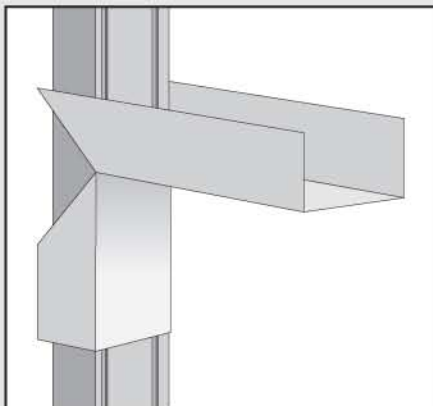
Karmfeste med skrue for stål tynnplateprofiler anvendes for innfesting av karm.

Stenderen bør forsterkes ved karmfeste. Videre bør stender ved dør ha ekstra innfesting i begge ender.

Karmfeste kombinerer innfesting, mulighet for kiling og justering.

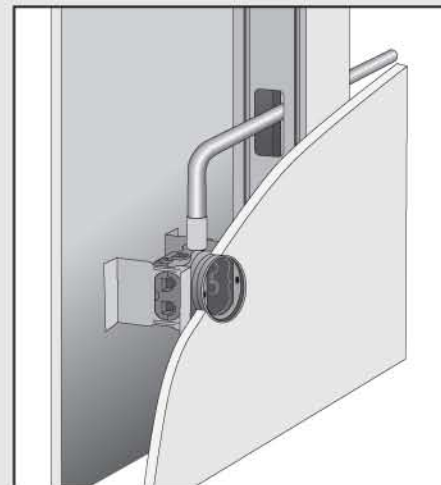
Listverket bør fortrinnsvis bare festes til karm, se Byggforsk byggedetaljblad A 524.721.

### Losholt over dør



Over dør benyttes stålvill som kappes og knekkes som vist på tegning. Alternativt kan vi tilby ferdig tilpassede stålprofiler.

### El. installasjoner



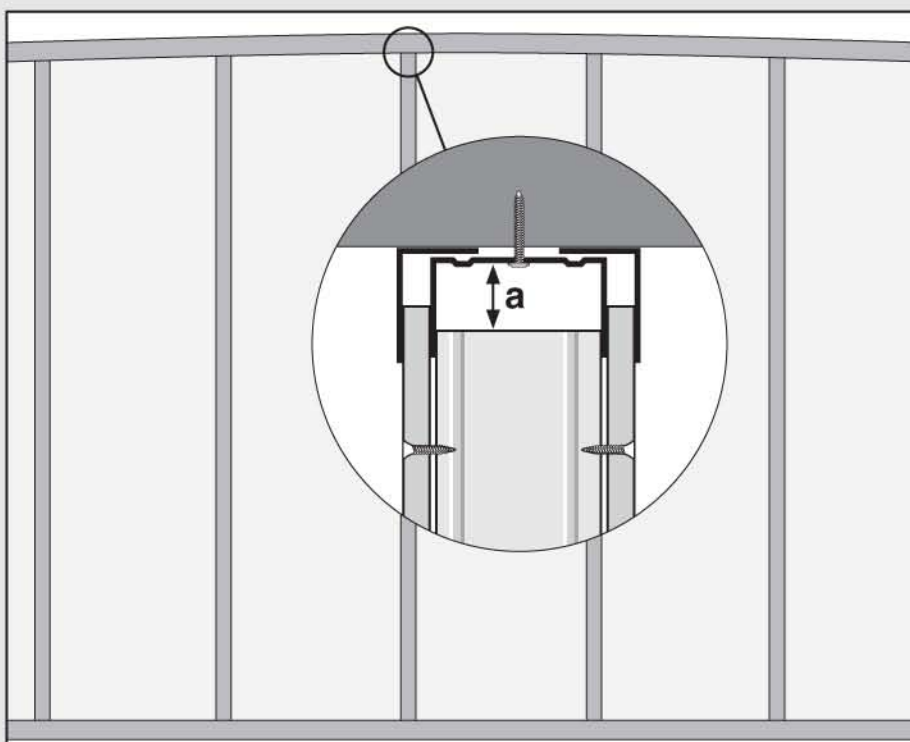
For innfesting av el. bokser kan det anvendes brakett med selvklebende fot, som vist på tegning. Eller brakett som skrues til stenderflens. Eventuelt kan el. boksen skrues direkte til stenderflens eller kubbing mellom stenderne. Stenderene har hull (30 x 60) 300 mm fra hver ende for kabel- og rørføringar.

### Teleskopisk tilslutning

Toppsvill av stål gir mulighet til å ta opp høydevariasjoner i veggen uten å kappe eller skjøte stålstenderne eller kile opp svillen. Ved dekker med overhøyde er denne løsning å anbefale.

Tilslutningen kan også utformes slik at den kan ta opp periodiske høydevariasjoner (teleskoptilslutning). Se detalj angitt på tegning.

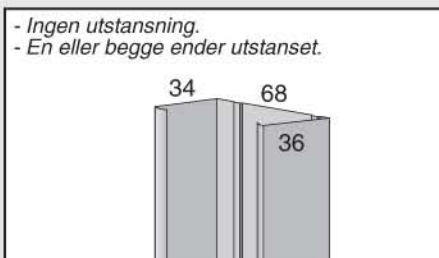
Når toleranse, teleskop-kapasitet (a-mål på tegning) overskrider 10 mm eller ved høye vegger bør toppsvillen dimensjoneres.



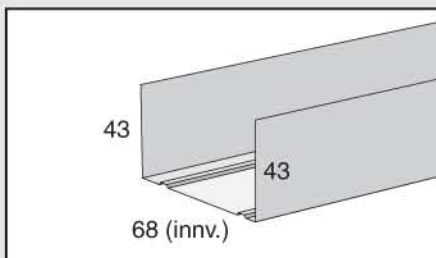
## Boligstender

- stål i system

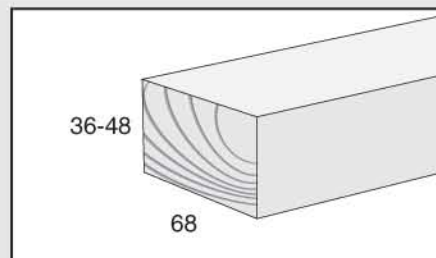
### Produktoversikt



Stender type C68-0,56



Stålsvill type U68/43-0,56

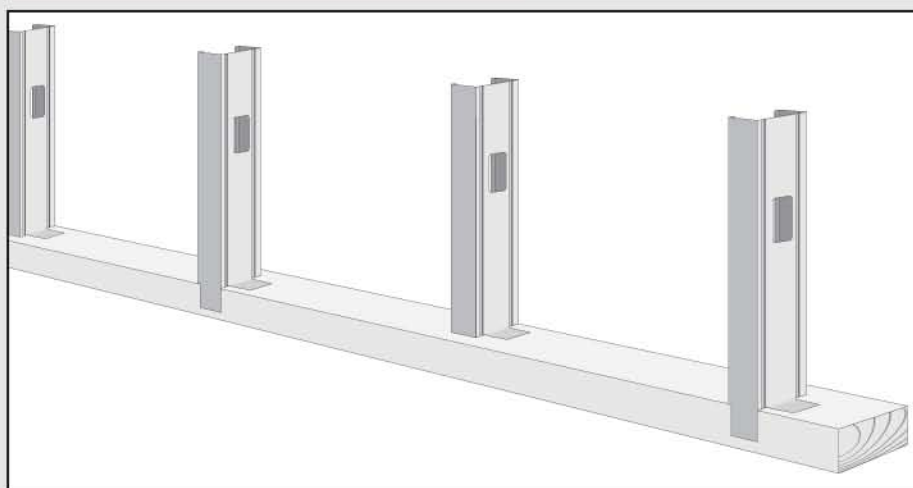


Tresvill

### Skruer

	INNFESTING AV	
	Gipsplater	Fiberplater
<p>Ett lag platekledning</p>	<p>Stinger type 6-100S 3,5 x 25 mm</p>	<p>Stinger type 6-100A 4,2 x 28 mm</p>
<p>To lag platekledning</p>	<p>Stinger type 6-150S 3,5 x 38 mm</p>	<p>Stinger type 6-150A 4,2 x 42 mm</p>

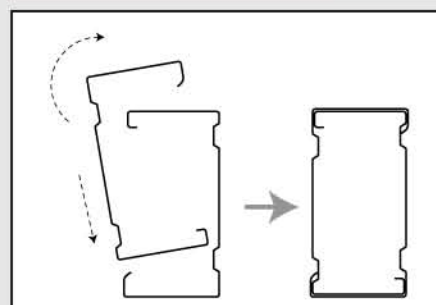
### Lydvegg med vekslende stendere



Stenderene kan veksles på en bredere tresvill ved å knekke inn ene flenstungen på stenderne.

Ved atskilt vekslet stenderverk som avsluttes i stålsvill skal det benyttes avstandsklips på fri stenderflens. Dette for å gi stenderne støtte mot begge svillsider. Avstandsklips bør ikke benyttes ved teleskoptilslutninger. Da anbefales teleskop-braketter.

### Skjøting av stendere



Stenderen er utformet med et tverrsnitt som gjør at de kan låses sammen slik at de danner et "firkantrør". Deretter skyves de sammen til ønsket lengde. Skjøten bør være minimum 300 mm lang og plasseres i nedre eller øvre tredjedel av total profillengde. (Største momentbelastning på stenderne vil vanligvis være i nærheten av midten). Flere skjøtte profiler bør ikke stå etter hverandre eller ha skjøter i samme høyde. Dersom skjøten er 800 mm lang kan skjøten betraktes til å være like sterk som en hel stålprofil med hensyn til momentbelastning. Det forutsettes at skjøten er låst sammen med skruer.

Besøk [www.europrofil.no](http://www.europrofil.no) for seneste informasjon