

Legge-
anvisning

Starfloor Click

Mars 2015



Legging av Starfloor Click

Det er lett å legge Starfloor Click. Vinylplankene hektes enkelt sammen uten lim eller spesialverktøy. Du kan legge ditt nye gulv direkte på ditt gamle gulv, uansett om det er et parkettgulv eller et vinylgulv. Det viktigste er at underlaget er plant (+/- 3 mm på 2 meters målelengde samt +/- 1,2 mm på 25 cm målelengde), fast, tørt og rent. Rådfør deg med din gulvforhandler.

Starfloor Click legges flytende hvilket innebærer at gulvet ikke skal forankres (dvs ikke spikres eller limes) i underlaget. Starfloor Click tåler ikke direkte låsninger og skal legges løst som parkett og laminat, med god avstand til faste installasjoner. Vær også oppmerksom på at tunge møbler kan låse det flytende gulvet.

Starfloor Click skal ikke legges i våtrom, slik som vaske-rom, badstue eller baderom. Gulvet skal heller ikke legges i sommer/vinterhager eller i rom med store vindusflater, da sollys/høy temperatur påvirker gulvets overflate. Ekstreme temperaturer kan forårsake dimensjonsforandringer i materialet.

Verktøy

Følgende verktøy behøves: cutterkniv/brytebladskniv, meterstokk, vinkel og penn.

Lagring

Pakkene skal lagres i romsklima i god tid før legging (minst 24 timer) for å få rett temperatur og RF.

Gulvvarme

Starfloor Click kan installeres på vannbåren og selv-begrensende elektriske gulvvarmesystem. Overflatetemperaturen får aldri overstige +27°C.

Godkjente underlag

- Betong
- Egnede gulvplater
- Laminat/Parkett
- Kompakte PVC belegg
- Linoleum
- Keramiske fliser (max fug: <5 mm bred/<2 mm dyp)

Installasjon av Tarkomfort Premium

Ved bruk av underlagsbelegg på undergulv skal Tarkomfort Premium brukes. Tarkomfort Premium gir følgende fordeler:

- Gir en trinnlydsdemping på 19 dB med Starfloor Click 30 og 18 dB med Starfloor Click 50.

Planlegg leggingen

Bordene bør helst legges langs med innfallende lys.

Før du begynner leggingen av gulvet bør du måle opp romets bredde (minus bevegelsesfugens totale bredde på ca. 16–20 mm) og se om siste bordraden blir smalere enn 5 cm. Hvis så er tilfellet bør du sage av også noen centimeter på første bordraden du legger ned, slik at du får en bredde som er over 5 cm når du legger inn den siste bordraden.

Maximal leggeflate

Rene (rektangulære) flater kan normalt belegges på en sammenhengende flate opp til 150 m². Lengde eller bredde i rommet kan maks være 15 meter.

Kontrollere

Kontroller bordene før og under legging av gulvet. Bord med synlige feil eller avvikende utseende skal ikke legges. Den som installerer gulvet er ansvarlig for at feilaktig/avvikende material ikke brukes. Vi erstatter materialer som er feil, men feilaktig materialer som allerede har blitt lagt eller saget i dekkes ikke av garantien.

Skap en bevegelsesfuge

Lag et mellomrom på noen mm mellom gulv og vegg rundt hele rommet ved hjelp av kiler. Ta bort kilene når du er ferdig med å legge gulvet. Bevegelsesfugene skjuler du siden med en sokkel eller en list.

Rengjøringsråd

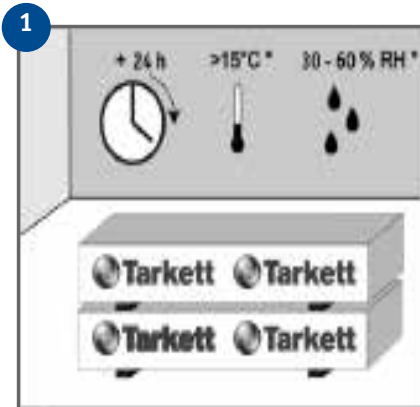
Grus og sand skader gulvet. Benytt alltid møbelknotter

av filt eller plast under stol- og bordben o.l. Møbler skal løftes, ikke dras over gulvet. Benytt myke hjul til møbler og stoler med hjul.

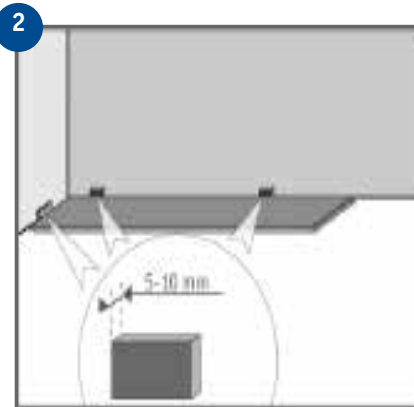
Bruk tørre rengjøringsmetoder, hell aldri vann direkte på gulvet.

Bruk aldri "aggressive" eller ripende rengjøringsmiddel. Gulvet skal ikke vokses eller polishbehandles.

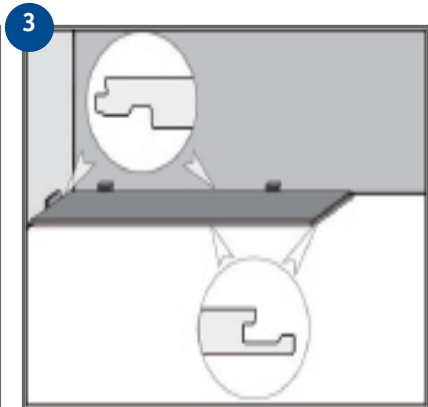
Kontakt din forhandler eller se www.tarkett.no for mer informasjon.



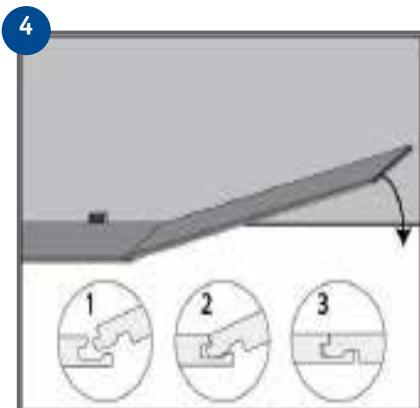
Åpne den første pakken. Kontroller at det er ikke er synlige defekter på laminatbordene før og under montering. Evt. skadede bord skal ikke brukes. Sjekk også at undergulvet er rent, tørt, fast og plant. Ujevnheter > 3 mm slipes eller sparkles bort før legging.



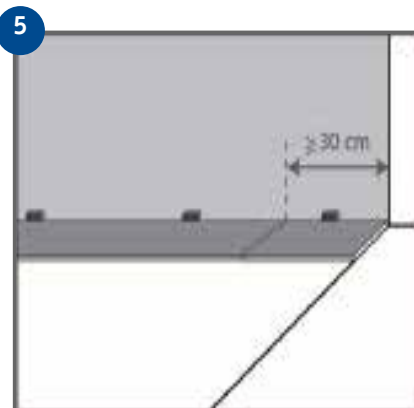
Gulvet skal legges flytende. Lag et mellomrom på noen mm mellom gulv og vegg rundt hele rommet ved hjelp av kiler. Om siste bordraden blir smalere enn 5 cm bør du sage av noen centimeter på første bordraden du legger ned, slik at du får en bredde som er over 5 cm når du legger inn den siste bordraden.



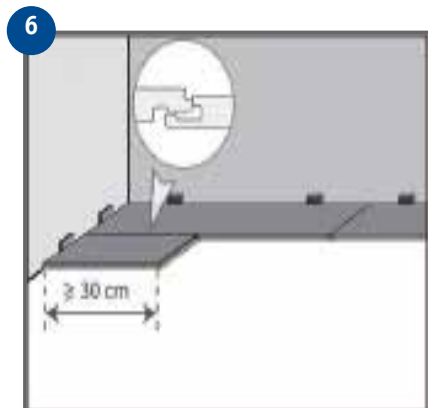
Begynn leggingen i rommets venstre hjørne, og legg første bord med fjærsiden mot vegg og notsporet ut mot rommet slik som vist på bildet.



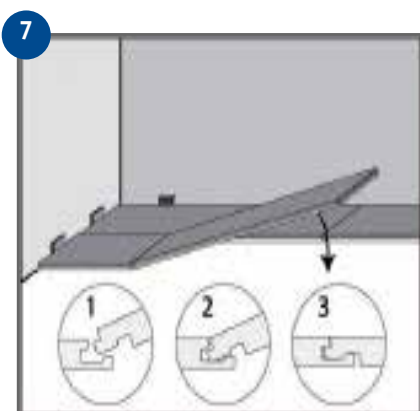
Bordene i første raden monteres sammen ved å føre kortenden på neste bord i vinkel, inn i noten på allerede lagt bord og senkes ned til den ligger plant på gulvet.



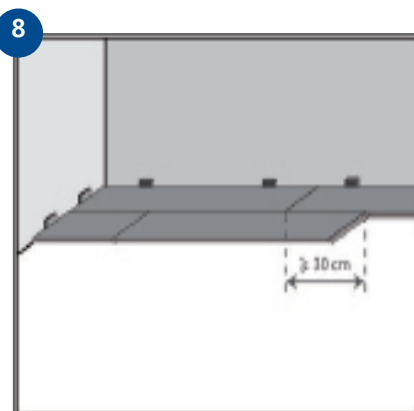
Legg ferdig første raden. Kapp det siste bordet i den første raden til rett lengde. Merk av den nødvendige lengden og skjær langs den merkede linjen og knekk bordet over f.eks. kneet eller en bordkant.



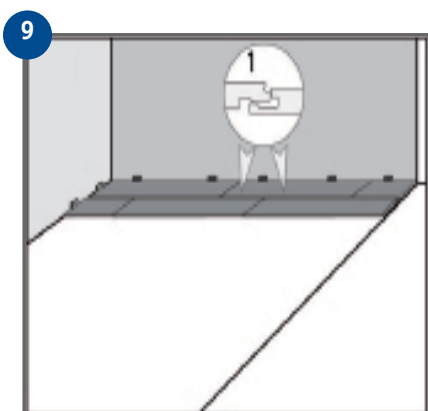
Begynn andre raden med resten av bordet fra første raden (hvis den er minst 300 mm lang). Husk distansekiler mot vegg. Legg bordet i andre raden i "hvilemodus" oppe på første radens notspor, dvs du skal ikke vinkle ned andre radens langside på den første raden enda.



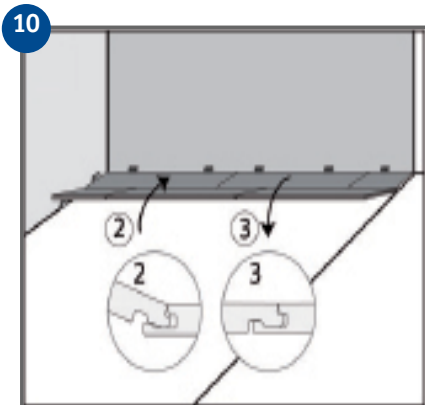
Legg resterende bord i andre raden ved å vinkle dem sammen i kortenden slik at de låser seg.



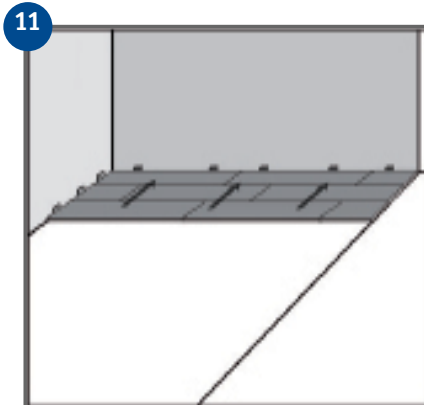
OBS! Tverrgående skjøter skal alltid forskyves minst 300 mm for beste utseende og stabilitet.



Kapp siste bordet i andre raden i rett lengde. **OBS!** Hele andre bordraden skal hvile oppe på første radens notspor slik som vist på bildet.



Vinkle opp hele andre raden langs med langsiden slik at fjæren går inn i notsporet. Press ned hele raden med ett lett trykk. Om det går greit, kontroller at langsides fjær har gått ordentlig inn i notsporet langs hele langsiden.



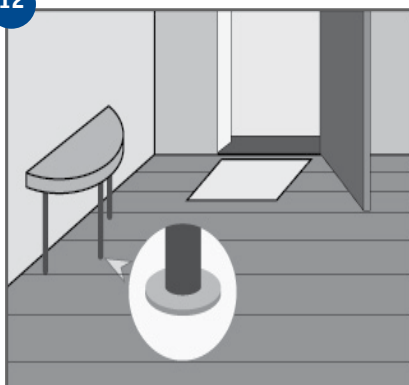
Bruk resten av det avkappede bordet fra andre raden, og begynn med tredje raden osv, til hele gulvet er lagt. Glem ikke at endeforskyvningen må være minst 300 mm mellom to nærliggende rader.

Siste raden: Om bordene i siste raden er for brede må du gjøre følgende: Plasser bordet som skal legges direkte på bordet i nest siste raden. Benytt en kort laminatbit, i full bredde, som måleverktøy ved å legge biten inntil veggen, oppå bordet som skal legges (ikke glem ekspansjonsrommet 8-10 mm). Dra biten langs veggen, og merk samtidig med en blyant på mellombordet hvor stor del av mellombordet som skal sages bort. Sag langs linjen, så kommer mellombordet til å passe inn i avstanden til veggen

Rør: Mål rørdiameteren og marker rørets plassering og diameter på bordet. Borr hull (rørets diameter pluss 5-10 mm) og sag i 45 graders vinkel til hullet. Legg tilbake delene og juster slik at plasseringen rundt røret blir bra. Lim fast den løse biten. Skjul med rørmansjetter.

Avslutning: Ta forsiktig bort distansekliler og monter lister, sokler, rørmansjetter etc.

12 Vedlikehold



Bruk tørre rengjøringsmetoder. Beskytt gulvet mot grus og sand. Benytt avtørkningsmatte ved inngangen og møbelknotter under møbler. Les mer på www.tarkett.no

Information

DANMARK
Tarkett A/S
 Industrivej 2
 2640 Hedehusene
 Tel : 43 90 60 11 - Fax: 43 90 37 00
info.dk@tarkett.com
www.tarkett.dk

NORGE
Tarkett AS
 Postboks 500 Brakerøya
 3002 Drammen
 Tel : 32 20 92 00 - Fax : 32 20 92 01
info.norway@tarkett.com
www.tarkett.no

SUOMI/FINLAND
Tarkett Oy
 Lars Sonckin kaari 16
 02600 Espoo
 Puh. : (09) 4257 9000 - Fax : (09) 4257 9090
info.fi@tarkett.com
www.tarkett.fi

SVERIGE
Tarkett AB
 Box 4538
 191 24 Sollentuna
 Tel : 0771-25 19 00 - Fax : 08-96 62 83
info.se@tarkett.com
www.tarkett.se