

Dato gyldig utgave
2011-05-02Lisensnummer
614Utstedelsesdato
1994-03-16Arkivkode
801.46-Norgips

Innehaverens navn og postadresse

Norgips Norge AS


Postboks 655 Strømsø
N-3003 DRAMMEN

Nærmere opplysninger om lisensinnehaveren/produzenten

Innehaverens saksbehandler Johan Arvidsson	Telefon 33 78 48 00	Telefaks 33 78 48 51
Produsent Norgips Norge AS	Produksjonssted Tørkop, Svelvik	

Sertifisert produkt

Produkttype Brannteknisk isolering av stålkonstruksjoner	Standard/Normativt dokument NS 3919	Spesielle bestemmelser SBC NO 038
Spesifikasjon av produktet Plater for brannteknisk isolering av H-, I, og HUP-stålprofiler i henhold til vedleggene til lisensen, totalt 2 vedlegg. Vedlegg nr. 1 og nr. 2, gyldig utgave 5. Vedleggene består av 1 sider.		

Nemko AS gir herved ovennevnte lisensinnehaver rett til å bruke -merket på eller i forbindelse med produkter som oppfyller kravene i angitte standard/normative dokument. Sertifiseringslisensen gjelder under forutsetning av at lisensinnehaveren følger gjeldende "Generelle bestemmelser for sertifisering for produkter" (NCS P-100) og "Spesielle bestemmelser" for sertifisering av produkter tilhørende den angitte produkttype. Det påhviler lisensinnehaveren å holde Nemko skadesløs mot erstatningskrav eller andre omkostninger som Nemko kan pådra seg som følge av skade forårsaket av produktet som er tilvirket og/eller solgt av lisensinnehaveren, heri inkludert feil og mangler ved selve produktet.

Sertifiseringslisensen gjelder for ett kalenderår, og fornyes automatisk for ett år av gangen dersom den ikke sies opp av lisensinnehaver eller Nemko minst tre måneder på forhånd.

Sertifiseringslisensen kan ikke overdras.

Nemko AS

Kirsten Svindahl

Vedlegg nr. 1 til sertifiseringslisens nr. 614 med utstedelsesdato 1994-03-16 for NS-merking av Brannteknisk isolering av stålkonstruksjoner (Utgave 5)

- Produktnavn:** Norgips Standardplate (13 mm) og Norgips Brannplate type F (15 mm)
- Produkttype:** Plater for brannteknisk isolering av H- og I-stålprofiler
- Klassifisering:** A 30, A 60, A 90 og A 120 avhengig av A_i/V_S -forholdet og tykkelsen/lag av platene. – Dimensjoneringskurver direkte fra Norgips. Tykkelsen angir hvilken plate som skal benyttes.
- Beskrivelse:** Norgips Standardplate i tykkelse 12,5 mm \pm 0,5 mm og Norgips Brannplate type F i tykkelse 15 mm \div 0 + 0,5 mm. Monteres i et eller to lag i henhold til monteringsveiledning 5.41 Utgave 2 av 2009.06 (5 sider).
- Typeprøving:** SINTEF NBL rapport nr. 250060/93.190 av 1993-08-26 og uttalelse av 1993-10-29.
- Merking:** Produktet skal merkes med NS-merket, brannteknisk klasse, produsentens navn, betegnelse på produktet, produksjonsår og uke- og eller serienummer.
- Merknad:** Lisensens gyldighet og omfang vil til enhver tid fremgå av produktliste som finnes på Nemko's hjemmeside www.nemko.com
- Vedlegget består av 1 side.

Vedlegg nr. 2 til sertifiseringslisens nr. 614 med utstedelsesdato 1994-03-16 for NS-merking av brannteknisk isolering av stålkonstruksjoner (Utgave 5)

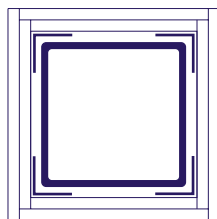
- Produktnavn:** Norgips Brannplate type F (15 mm)
- Produkttype:** Plater for brannteknisk isolering av HUP-stålprofiler
- Klassifisering:** A 30, A 60 og A 90 i henhold til vedlagte dimensjoneringstabeller
- Beskrivelse:** Norgips Brannplate type F i tykkelse 15 mm \div 0 + 0,5 mm.
Ett eller to lag av platene monteres i henhold til monteringsveiledning 5.41 av 2009.06 (5 sider).
- Typeprøving:** SINTEF NBL rapport nr. 250060/93.190 av 1993-08-26 og samt vurderinger fra SINTEF NBL av 1994-08-24 og 1994-11-01.
- Merking:** Produktet skal merkes med NS-merket, brannteknisk klasse, produsentens navn, betegnelse på produktet, produksjonsår og uke- og eller serienummer.
- Merknad:** Lisensens gyldighet og omfang vil til enhver tid fremgå av produktliste som finnes på Nemko's hjemmeside www.nemko.com

Vedlegget består av 1 side

Montasjeanvisning

Brannbeskyttelse av hulprofiler

Brannklasse A 30, A 60, A 90



Stenderverk: Hjørneprofil LP 50 og
 Stenderprofil R 25/25
 1 eller 2 x 15 mm Norgips Brannplate type F

Denne anvisning skal følge byggets dokumentasjon og være tilgjengelig ved kontroll/besiktigelse. Anvisningen er godkjent av Nemko AS

Montasjedato

Montasjeansvarlig
 Signatur

Konstruksjonsprinsipp

A. HUP-profil.

1. Gulv- og takskinne, stenderprofil R 25/25.*
2. Rammehjørne, hjørneprofil LP 50.*
3. Tverrstivere, stenderprofil R 25/25.*
4. Kledning med 1 eller 2 x 15 mm Norgips Brannplate type F i henhold til NS-EN 520.

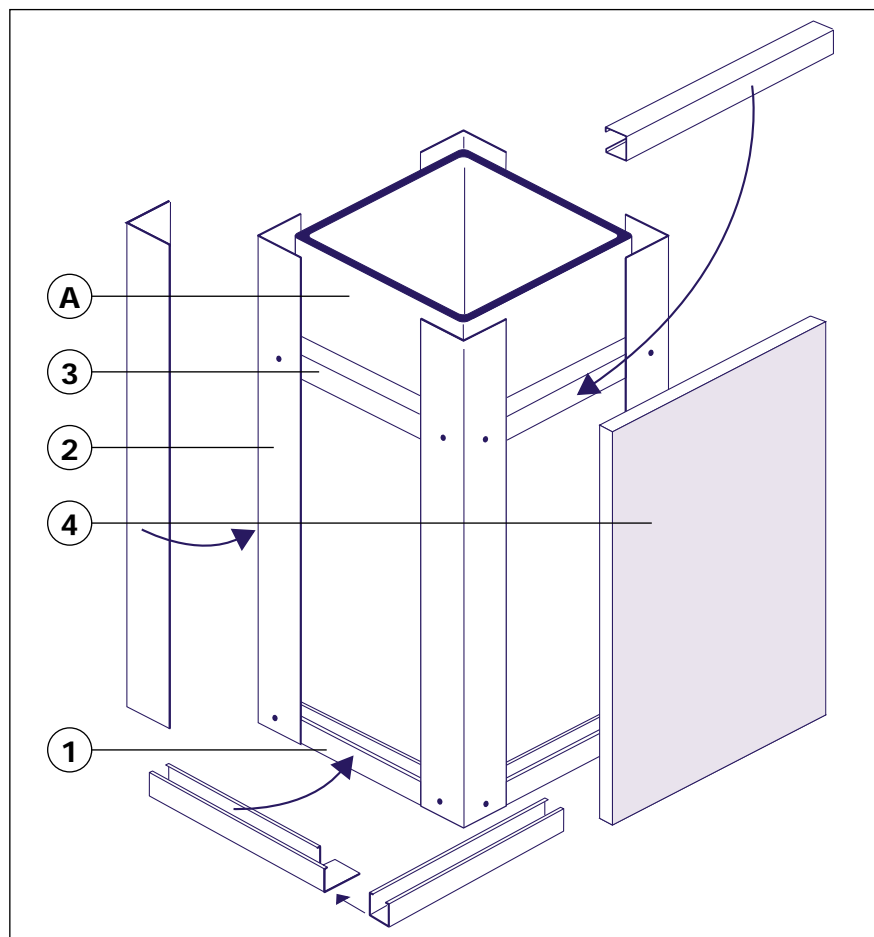
*Stålkvalitet

Stålprofilene skal være i kvalitet som NS-EN 14195. Betegnelser etter Norgips Stålprofilprogram.

NB Denne anvisning behandler utelukkende branntekniske forhold. Bruk alltid fullstendig veiledning fra Norgips' informasjonsmaterieil.

Antall platelag

Til brannbeskyttelse av HUP-profiler brukes det 15 mm Norgips Brannplate type F (i h.t. NS-EN 520) i 1 eller 2 lag avhengig av profiltipe og det aktuelle brannkravet. På neste side finnes det tabeller som angir det nødvendige antall platelag for 30, 60 og 90 minutters brannmotstand.



1. Gulv- og takskinne

På gulv og i tak festes en ramme av stenderprofil R 25/25 som monteres tett inn mot HUP-profilen. Festet utføres med spikerplugg, skuddspiker eller annen egnet festeanordning.

2. Rammehjørne

Fra gulv til tak monteres hjørneprofil LP 50 som festes til gulv- og takskinne med 1 stk. skruer (Norgips SS 14) i begge flenser. Hjørneprofilene kan skjøtes over tverrstiverne med omlegg på 200 mm

3. Tverrstivere

For hver 1200 mm i høyden monteres tverrstivere av profil R 25/25. Tverrstiverne legges inn under hjørneprofilene og festes til dissers flenser med 1 stk skruer (Norgips SS 14) i hver flense.

Består kledningen kun av 1 lag plater skal det være tverrstiver bak plateskjøtene.

4. Kledning (i h.t. NS-EN 520)

Norgips Brannplate type F monteres på samme måte som vanlige gipsplater. Ved 1 lag plater må det alltid være tverrstiver bak skjøtene.

Ved 2 lag plater veksles platene på hjørnene, og plateskjøtene forskyves fra platelag til platelag med min. 300 mm.

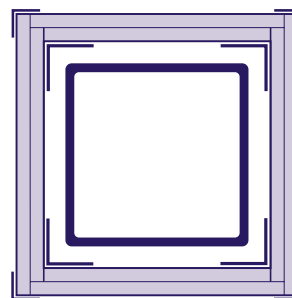
Over hjørner og tverrstivere skal den innbyrdes avstand mellom skruene være maks. 200 mm. Skal det settes opp 2 lag plater kan avstanden økes til 300 mm i det innerste platelaget.

Skrueene skal holdes 5-10 mm fra platekanter med kartong og 15-20 mm fra platekanter uten.

Skruetypeer

Antall plater	Skrue
1 lag	Norgips S 25
2 lag	Norgips S 41

Hjørnene armeres med hjørnejern, som festes med skruer eller ved hjelp av spesialverktøyet 'CinchOn'. Sparkling af hjørnejern, skjøter og skruer skjer som for vanlige gipsplater.



Hjørner

Veksling av platene på hjørner ved flere lag plater. Armering med hjørnejern som sparkles inn.

Norgips Standardplate

Brannbeskyttelse i brannklasse A 30 og A 60 kan ofte utføres med 13 mm Norgips Standardplate. Når dette ikke holder benyttes 15 mm Brannplate type F.

Norgips Brannplate type F, (i h.t. NS-EN 520)

Norgips Brannplate type F er en gipsplate med spesielt gode brannbeskyttende egenskaper. Den er ubrennbar, har en kraftig glassfiberarmering og er tilsatt brannhemmende materialer. Norgips Brannplate type F fås i 15 mm tykkelse. Norgips Brannplate type F bearbejdes, monteres, sparkles og overflatebehandles på samme måte som vanlige gipsplater.

Brannklassifisering

Norgips-plater er klassifisert som A2 i euroklassesystemet. Det betyr at konstruksjoner der Norgipsplater inngår sammen med andre ubrennbare materialer, er klassifisert som ubrennbare.

Norgips Standardplate og Brannplate type F er sertifisert av Nemko til brannteknisk isolering av bærende stålkonstruksjoner i henhold til denne veiledning.



Brannbeskyttende virkning

Ved oppvarming skjer en kjemisk omdannelse av gipsen i platen. Det kjemisk bundne krystallvannet, som utgjør ca 21% av vekten, frigjøres og gipsen kalsinerer. Mens denne prosessen står på, holder temperaturen seg på ca 100 °C. Med andre ord, gipsplaten tar energi fra brannen og senker dermed temperaturen og brannutviklingen. Etterhvert som vannet avgis, oppstår det sprekker i platen.

Brannplatenes spesielle oppbygging og sterke armering holder platen sammen også en stund etter at vannet er fordampet. Brannplaten vil derfor stå på plass og beskytte lenger enn en Norgips Standardplate.

Brannmotstand etter behov

De viste konstruksjoner er brannprøvet i England og vurdert av Norges Branntekniske Laboratorium. Ethvert krav om brannmotstand kan oppnås med beskyttelse av Norgips Brannplate type F. Jo flere platelag desto bedre brannbeskyttelse.

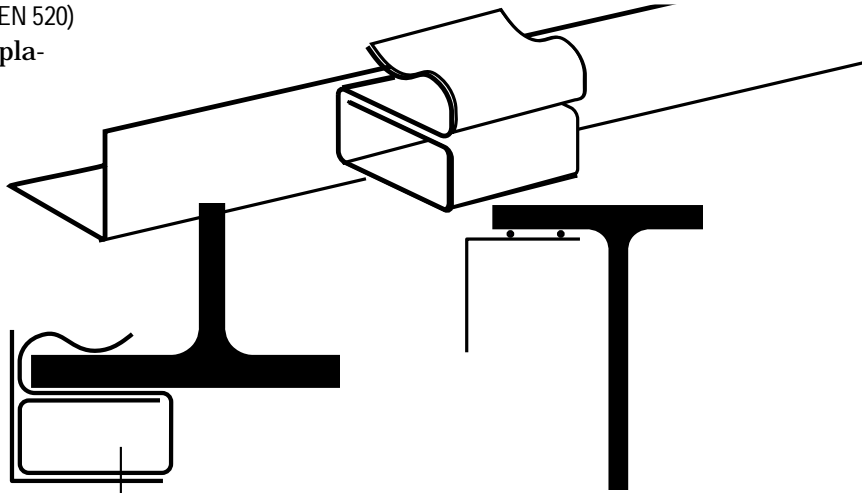
Bjelkebeslag og hjørneprofil

Til montasjen brukes bjelkebeslag av typen BK 25/50 sammen med hjørneprofil LP50.

Denne anvisning skal følge byggets dokumentasjon og være tilgjengelig ved kontroll / besiktigelse. Anvisningen er godkjent av Nemko AS

Montasjedato: _____

Montasjeansvarliges signatur: _____

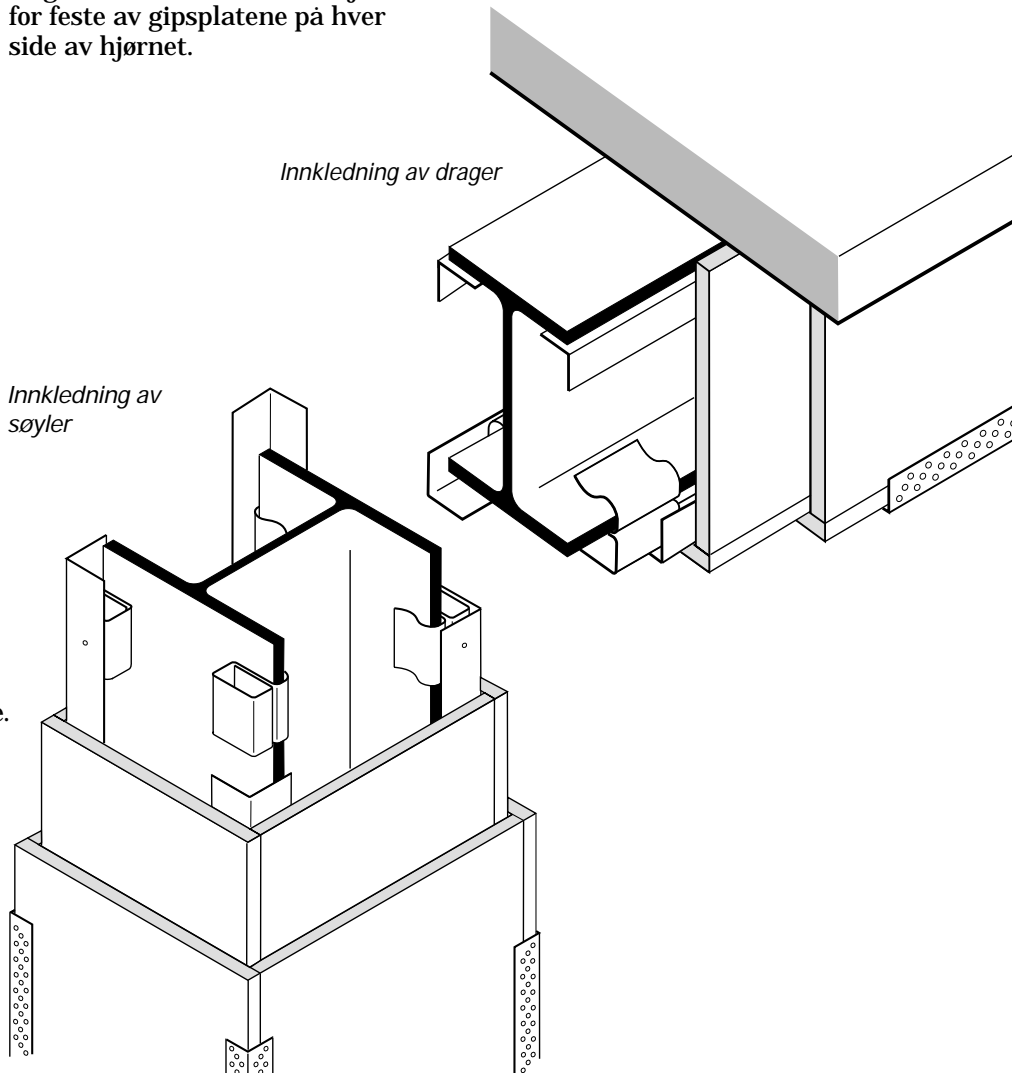


Bjelkebeslagene presses inn over profilflensene med c/c-avstand på 600 mm. Hjørneprofilene festes deretter med en stål til stål skrue, f.eks. SS 14, til hvert av bjelkebeslagene, slik at det danner hjørne for feste av gipsplatene på hver side av hjørnet.

Ved drageroverside festes hjørneprofilene til dragerflensene enten ved at de punktseises eller skytes fast.

Innkledning av drager

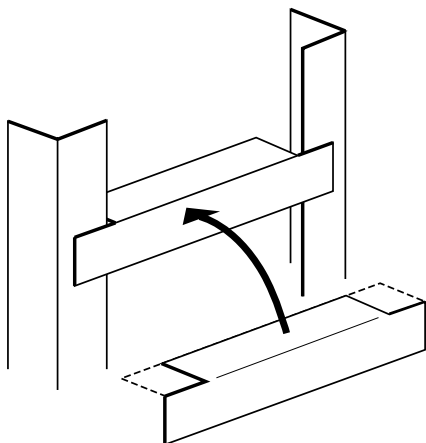
Innkledning av søyler



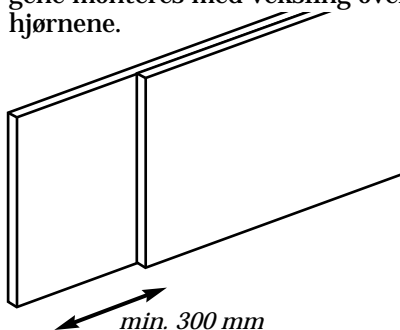
Platekledningen

For valg av innkledning vises det til skjemaene på side 4.

Der det benyttes bare ett lag plater skal det understøttes bak tverrgående plateskjøter. Det kan gjøres med et lite stykke hjørneprofil eller skinne som klippes til i begge ender.



Der det benyttes to lag plater skal tverrskjøtene de to platelagene imellom forskyves med minst 300 mm, så det ikke oppstår gjennomgående plateskjøter. De to platelagene monteres med veksling over hjørnene.



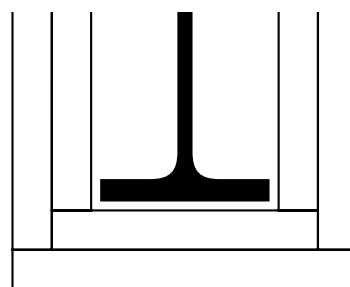
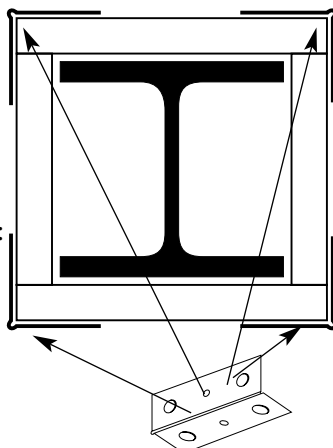
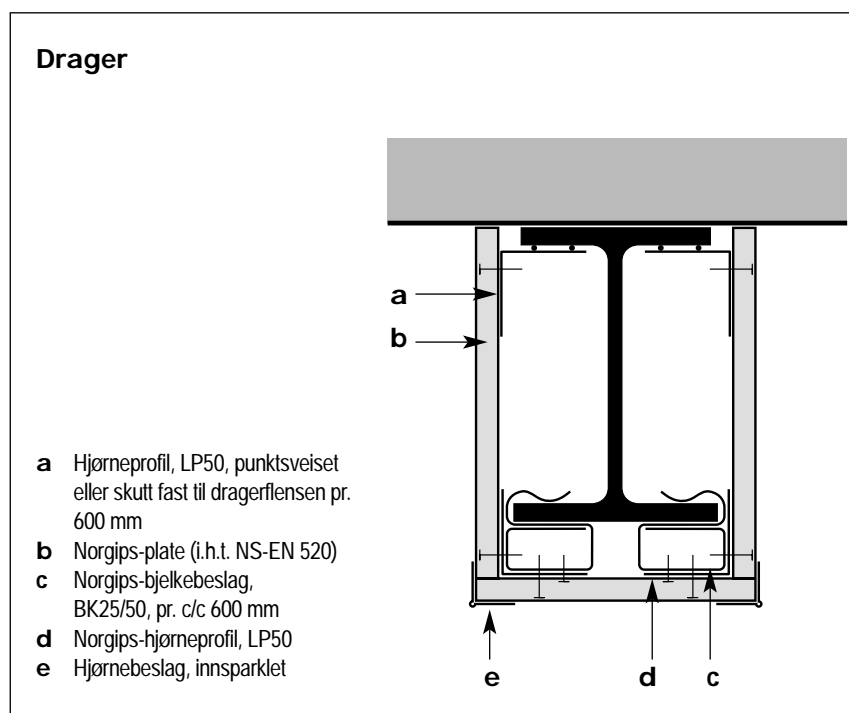
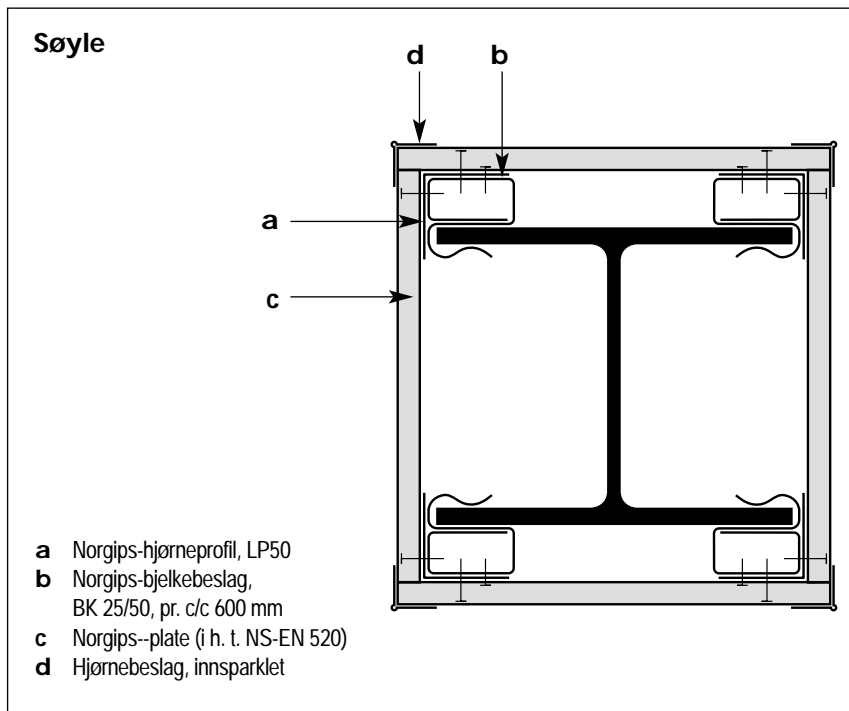
Alle hjørner forsterkes med hjørnebeslag, som innsparkles.

Det anbefales å feste de platene som går vinkelrett mot flensene først og slutte med de som går parallelt med flensesidene.

Innfesting

Skrueavstand for Norgips Brannplate type F er som for vanlig platemontasje. Følgende skruetyper brukes:

Antall platelag	Skruetype
1 lag	S25
2 lag	S41
3 lag	S57



Ved to lag plater: Veksling av plateavslutninger over hjørner

Alltid hjørnebeslag på alle hjørner

Valg av innkledning

I de følgende skjemaer er det benyttet en kritisk temperatur for stålprofilene på 500 °C. Det gir en fornuftig sikkerhet i kalkulasjonene, da denne type stål begynner å miste styrke ved ca 550 °C.

Norgips Standardplate type A, 13 mm (i h.h.t. NS-EN 520)

A 30 - A 60

Søyler	Profilhøyde i mm	De her nevnte profiltyper klassifiseres i brannklasse A 30 med en kledning av 1 lag 13 mm Norgips Standardplate og i klasse A 60 med 2 lag kreves det bedre brannbeskyttelse, eller benyttes det stålprofil i dimensjon som ikke er nevnt her, anbefales det å bruke Norgips Brannplate type F, se avsnittet nedenfor.	Drager	Profilhøyde i mm
IPE	360 - 600		IPE	370 - 600
INP	260 - 600		INP	200 - 600
HE-A	200 - 600		HE-A	100 - 600
HE-B	100 - 600		HE-B	100 - 600

Norgips Brannplate type F, 15 mm (i h.t. NS-EN 520)

30 minutters brannmotstand

Alle typer I- og H-profiler er beskyttet mot brann i 30 minutter av 1 lag 15 mm Norgips Brannplate type F.

60 minutters brannmotstand

2 lag Norgips Brannplate type F gir 60 minutters beskyttelse av alle bakenforliggende konstruksjoner.

Søyler	Profilhøyde i mm	Plateinnkledning, 15 mm Brannplate type F
IPE	80 - 270 300 - 600	2 lag 1 lag
INP	80 - 200 220 - 600	2 lag 1 lag
HE-A	100 - 140 160 - 600	2 lag 1 lag
HE-B	100 - 600	1 lag

Drager	Profilhøyde i mm	Plateinnkledning, 15 mm Brannplate type F
IPE	80 - 200 220 - 600	2 lag 1 lag
INP	80 - 160 180 - 600	2 lag 1 lag
HE-A	100 - 600	1 lag
HE-B	100 - 600	1 lag

90 minutters brannmotstand

Søyler	Profilhøyde i mm	Plateinnkledning, 15 mm Brannplate type F
IPE	80 - 600	2 lag
INP	80 - 475 500 - 600	2 lag 1 lag
HE-A	100 - 450 500 - 600	2 lag 1 lag
HE-B	100 - 300 320 - 600	2 lag 1 lag

Drager	Profilhøyde i mm	Plateinnkledning, 15 mm Brannplate type F
IPE	80 - 600	2 lag
INP	80 - 400 425 - 600	2 lag 1 lag
HE-A	100 - 280 300 - 600	2 lag 1 lag
HE-B	100 - 180 200 - 600	2 lag 1 lag

120 minutters brannmotstand

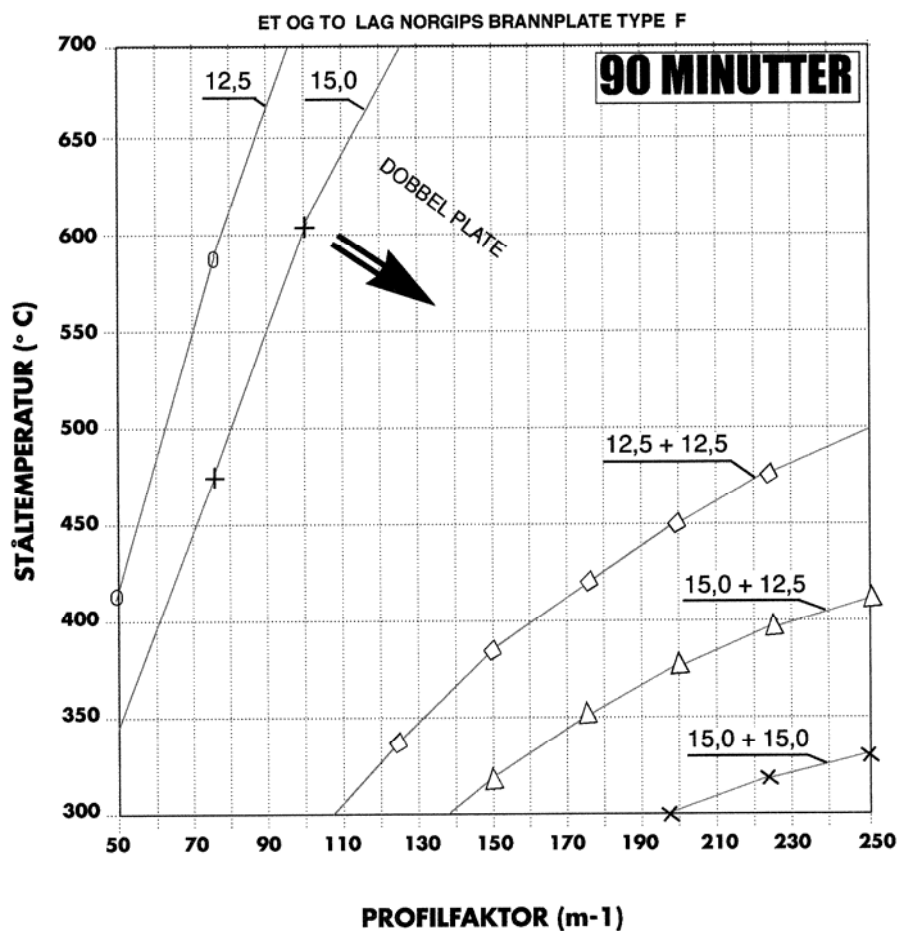
Søyler	Profilhøyde i mm	Plateinnkledning, 15 mm Brannplate type F
IPE	80 - 220 240 - 600	3 lag 2 lag
INP	80 - 160 180 - 600	3 lag 2 lag
HE-A	100 - 600	2 lag
HE-B	100 - 600	2 lag

Drager	Profilhøyde i mm	Plateinnkledning, 15 mm Brannplate type F
IPE	80 - 160 180 - 600	3 lag 2 lag
INP	80 - 120 140 - 600	3 lag 2 lag
HE-A	100 - 600	2 lag
HE-B	100 - 600	2 lag

Tilhørende vedlegg nr. 1 til sertifiseringslisens nr. 614 med utstedelsesdato 1994-03-16 for NS-merking av brannteknisk isolering av stålkonstruksjoner (Utgave 4)

TIL VEDLEGG NR. 1 TIL SERTIFISERINGS LISENS NR. 614.

DIMENSJONERINGSDIAGRAM FOR NORGIPS BRANNPLATE TYPE F.



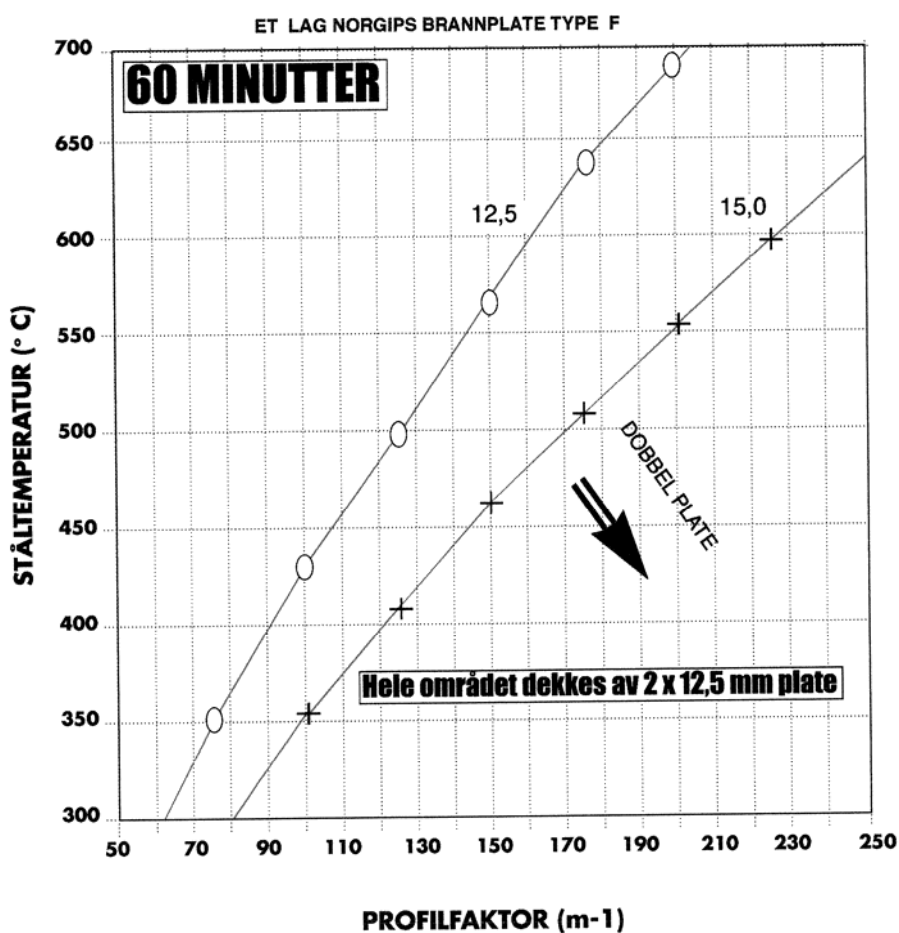
90 minutters brannmotstand ved innkassing av H- og I- profiler:
Dimensjoneringsdiagram for et laags utførelse av Norgips Brannplate type F skrudd til stålrigler ,
fastgjort til stålprofiler iht. godkjent monteringsanvisning.

Elisabeth Spørle

Tilhørende vedlegg nr. 1 til sertifiseringslisens nr. 614 med utstedelsesdato 1994-03-16 for NS-merking av brannteknisk isolering av stålkonstruksjoner (Utgave 4)

TIL VEDLEGG NR. 1 TIL SERTIFISERINGS LISENS NR. 614.

DIMENSJONERINGSDIAGRAM FOR NORGIPS BRANNPLATE TYPE F.



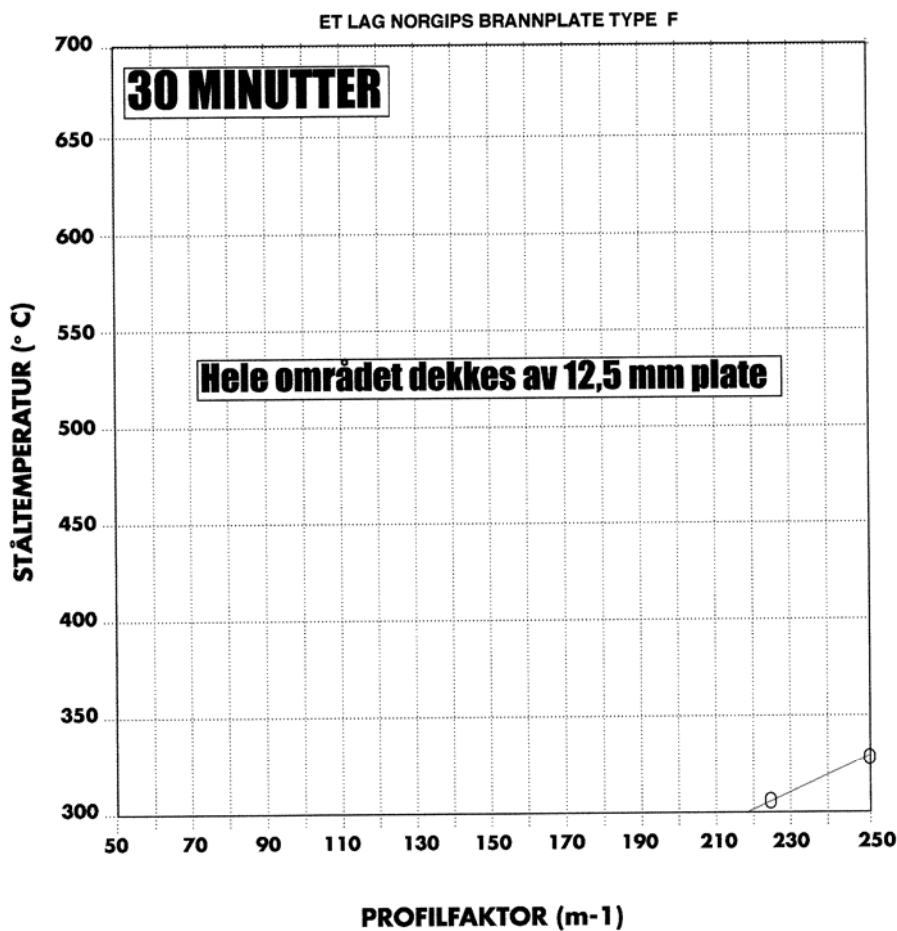
60 minutters brannmotstand ved innkassing av H- og I- profiler:
Dimensjoneringsdiagram for et lags utførelse av Norgips Brannplate type F skrudd til stålrigler ,
fastgjort til stålprofiler iht. godkjent monteringsanvisning.

Elisabeth Spørle

Tilhørende vedlegg nr. 1 til sertifiseringslisens nr. 614 med utstedelsesdato 1994-03-16 for NS-merking av brannteknisk isolering av stålkonstruksjoner (Utgave 4)

TIL VEDLEGG NR. 1 TIL SERTIFISERINGSLISENS NR. 614.

DIMENSJONERINGSDIAGRAM FOR NORGIPS BRANNPLATE TYPE F.



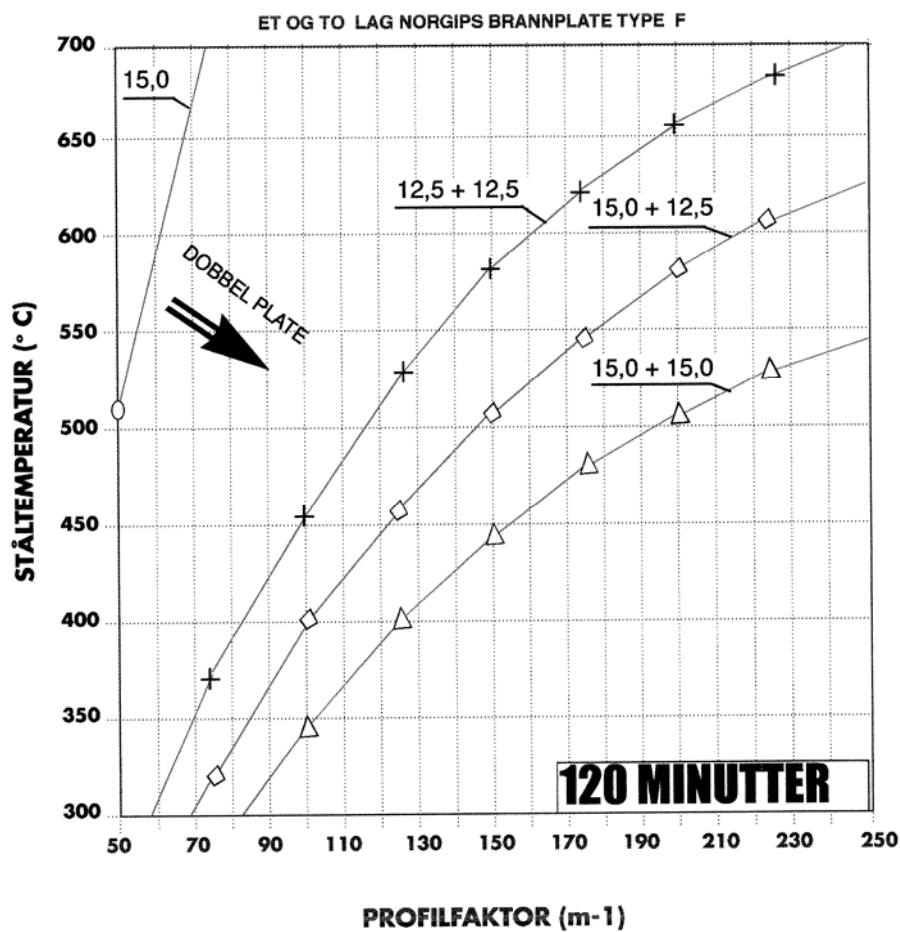
30 minutters brannmotstand ved innkassing av H- og I- profiler:
Dimensjoneringsdiagram for et lags utførelse av Norgips Brannplate type F skrudd til stålrigler ,
fastgjort til stålprofiler iht. godkjent monteringsanvisning.



Tilhørende vedlegg nr. 1 til sertifiseringslisens nr. 614 med utstedelsesdato 1994-03-16 for NS-merking av brannteknisk isolering av stålkonstruksjoner (Utgave 4)

TIL VEDLEGG NR. 1 TIL SERTIFISERINGSLISENS NR. 614.

DIMENSJONERINGSDIAGRAM FOR NORGIPS BRANNPLATE TYPE F.



120 minutters brannmotstand ved innkassing av H- og I- profiler:
Dimensjoneringsdiagram for et lags utførelse av Norgips Brannplate type F skrudd til stålrigler, fastgjort til stålprofiler iht. godkjent monteringsanvisning.

Elisabeth Spørle