

Montering

TarkoDry

Våttrom

2017



MONTERINGSANVISNING

TarkoDry Floor *



*= produktet godkjent og kun ment som tetningssjikt under keramiske fliser.

1 FORUTSETNINGER

1.1

Underlaget skal være rent, tørt, jevnt, stabilt og uten sprekker. Flekker av maling, olje o.l. som svekker hefteevnen samt støv skal fjernes. Vær klar over at asfalt, oljesøl, markeringer med tusjpenner o.l. kan gi misfarging. Vær klar over at angitt RF-verdi for materialer gjelder byggfukt og ikke fukttilskudd ved gulv på mark, gulv over fyrrom, gulv med gulvvarme, over høytemperaturreør i gulv o.l.

Ved ev. rørtrekking i gulv forutsettes rørene å være lagt slik at gulvmaterialet ikke utsettes kontinuerlig for en høyere temperatur enn +27 °C, da misfarging eller andre forandringer av materialet kan oppstå.

1.1.1

Legging kan utføres opp til maks. 85 % RF i gulv uten varme og 75% RF om det er varme i gulvet; i henhold til NS 3420-T6.c3. Varmekilden skal settes på for uttørking før montering. Ved gulv på grunn, skal varmen stå vekselvis av og på i 2 – 4 uker avhengig av gulvets tykkelse. Legg merke til at måling alltid skal utføres av utdannet personell.

1.1.2

Gulvvarme skal være avslått ved montering. Den skal tidligst settes på gradvis en uke etter montering

1.2

Underlag av platematerialer forutsettes å inneholde 8 % fuktkvotient (hvilket tilsvarer 40 %RF ved +20 °C), slik at det ikke oppstår bevegelser som kan forårsake skader senere.

1.3

Tilstrekkelig fall, samt kontroll av fall i våtrommet, forutsettes å være utført før Tarkodry monteres. I rom med sluk skal gulvet og Tarkodry ha fall mot sluket. Bakfall må ikke forekomme i noen del av rommet.

1.4

Hulltagning for rørgjennomføringer o.l. forutsettes å være dimensjonert slik at det ikke forekommer mellomrom. Dette er en forutsetning for en god og varig tetning ved monteringen av gulvmaterialet. Ved avvik må mellomrommet tettes.

1.5

Rør skal vær fast forankret, og gjennomføringen skal være utført slik at tetning mellom rør/rørhylse og gulvbelegget kan utføres. Rørene forutsettes å være plassert minst 40 mm fra vegg/vegg, og avstanden mellom rørene skal være minst 40 mm. (OBS! Ikke c-avstand)

2 FORBEREDELSE

2.1

Støv og løse partikler fjernes nøye.

2.2

Eventuelle mellomrom mellom veggplate og gulv skal sparkles.

2.3

Svært kraftig eller ujevnt sugende underlag forlimes med fortynnet gulvlim (1:4). Forlimingen skal være helt tørr før leggingen påbegynnes.

2.4

Tarkodry må ikke monteres på eksisterende vinylbelegg

2.5

Før montering må så vel materialer, lim som underlag gis mulighet til å få romtemperatur, dvs. en temperatur på minst +18 °C. Relativ luftfuktighet skal være 30-60 %. Høyere luftfuktighet medfører lengre tørketid for limet og risiko for blæredannelse.

2.6

Ruller lagres stående.

3 MONTERING

3.1

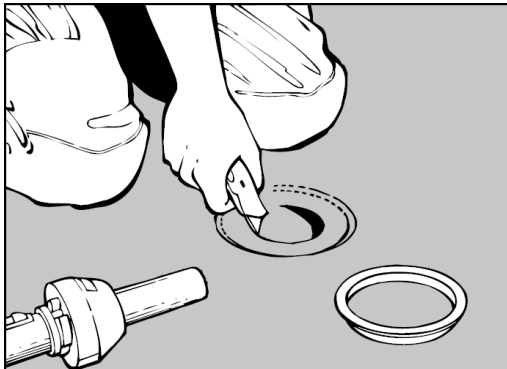
Montering skal skje i romtemperatur, minst +18 °C. Den relative luftfuktigheten i lokalet skal være 30-60 %. Høyere luftfuktighet medfører lengre tørketid for limet og risiko for blæredannelse.

3.2

Bruk våtliming på sugende underlag. Løsemiddelbasert kloroprenkontaktlim skal ikke brukes pga. misfargingsrisiko.

3.3

Monteringstid er bl.a. avhengig av type underlag, underlagets sugeevne, temperatur og luftfuktighet i lokalet.



3.3

3.4

Ved montering av Tarkodry i gulvsluk, skal monteringsanvisning fra respektive slukleverandør følges.

3.5

For montering til underlag inkl. oppbrett er TarkoDry Type Godkjent med: CascoProff GP 3466 *24h. Limmengde: 4 m²/l (Casco limspreder 6108 / 6109 eller Wolff A1) *= tørketid før montering av keramisk overflatemateriale ved +23 °C og 50 % RF.

3.5.1

For montering av keramiske fliser skal, i henhold til Teknisk Godkjenning, Casco Multifix Premium brukes. Følg produsentens anvisninger. Påse at blandingsforhold, mengde og monteringstid overholdes.

3.6

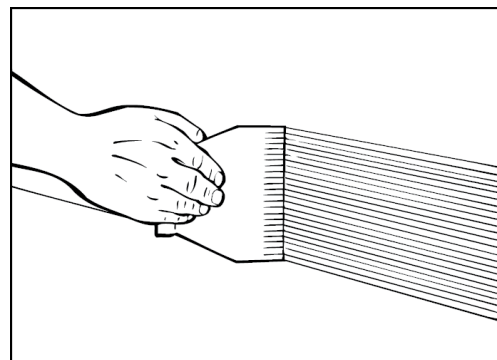
Mål opp gulvflaten og lag nødvendige markeringer for banens/banenes plassering.

3.7

Kapp banen/banene og lag tilsvarende markering på banens bakside. Tenk på tillegg for sokkeloppbrettet, samt at det ikke må være noen materialskjøt innen 0,5 m radius fra gulvsluk.

3.8

Merk av sokkeloppbrettets høyde (minst 150 mm) med blyant og linjal. Fordel limet på veggten til oppmerkingen med tannet limsparkel (limmengde ca. 4 m²/l). Stryk deretter ut lim på gulvflaten. Ved større gulvflater utføres limingen etappevis etter plassering av banene.



3.7

3.9

Plasser banen/banene etter tidligere utførte markeringer.

3.9.1

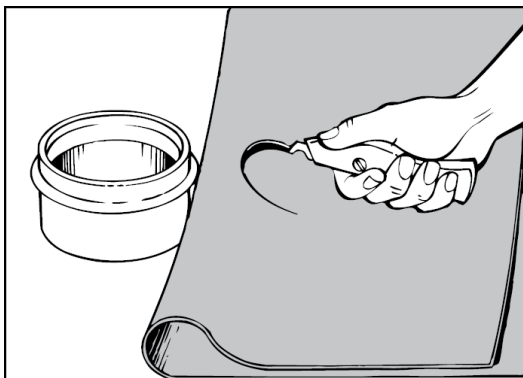
Banene legges med tett fuge. TarkoDry gulv legges med preget side opp mot flis.

3.10

Press hovedflaten grundig fast slik at belegget får en god forankring i limet og slik at all luft presses ut. Arbeid fra midten av belegget og utover. Påse at fastgnidningsverktøyet ikke lager riper i belegget. Fastgnidning med kost egner seg ikke.

3.11

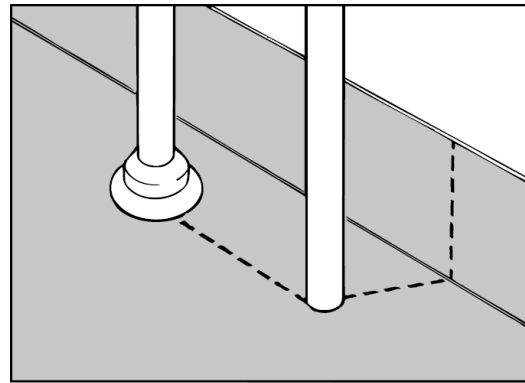
Ved gjennomføringer i gulv skal belegget monteres slik at man får en oppbrett på ca. 15 mm. Ved avløpsrør med diameter 60 mm eller mer, kan man få en oppbrett på ca. 15 mm ved å krenge belegget over røret. Røret slipes lett med slipepapir før montering. Brett belegget mot røret. Marker rørets sentrum på belegget og skjær et hull som er 35 mm mindre enn rørdiameteren. Skjær hullet med begynnelsen ved bretten som vist på bildet. Varm belegget og press det over røret. Alternativt brukes stussmal. Ved rørdiameter mindre enn 60 mm må stuss e.l. monteres.



3.10

3.12.

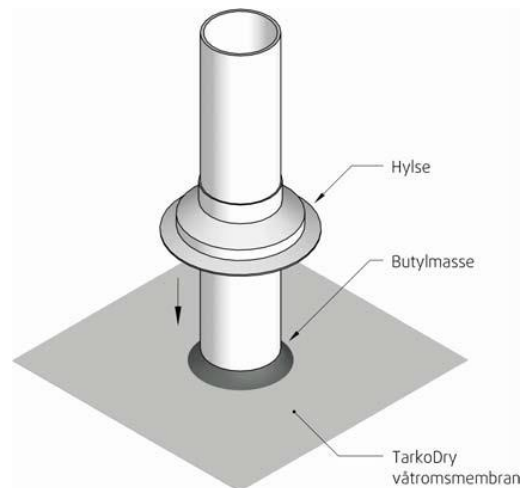
Rundt rør/rør hylser inntil vegg snittes belegget opp og presses mot røret/rørhylsen. Røret slipes lett med slipepapir før montering. Snittet legges i henhold til de stiplede linjene på figuren.



3.11

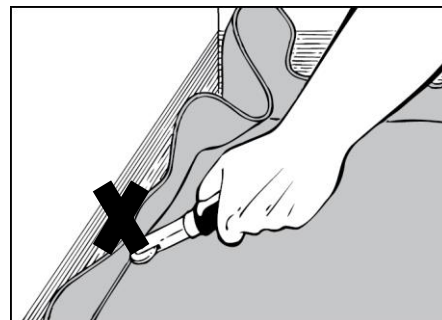
3.12.1

Rør gjennomføringer skal forsegles med Casco AquaSeal. I tillegg skal rørgjennomføringen tettes med hylse etter at fliser er montert.



3.13

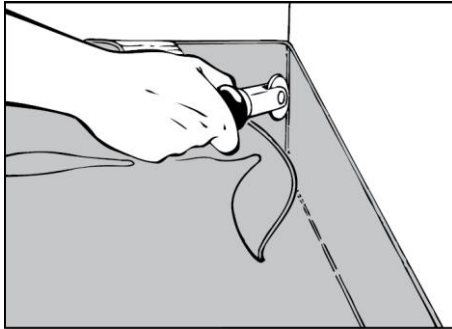
Bruk hockeyklubbe til bretteing av gulvbelegg til en jevn og skarp overgang mellom gulv og vegg. Belegget varmes og gnis fast mot vegg. Varm mellom belegg og vegg, slik at man samtidig får bedre limeffekt. (Trinse anbefales ikke da belegget kan strekkes i kombinasjon med mye varme)



3.12

3.14

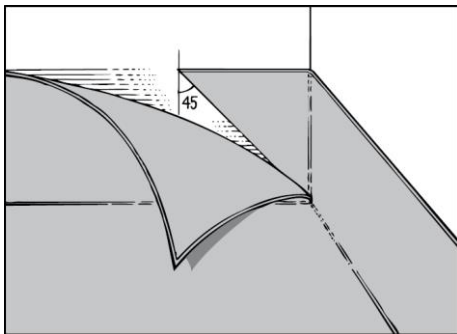
Press belegget inn i hjørnet med hockeyklubbe eller annet egnet verktøy. Skjæringen i 45 grader avsluttes/påbegynnes ca. 5 mm fra gulvet. OBS! Påse at limoverskudd fjernes før sveising påbegynnes.



3.13

3.15

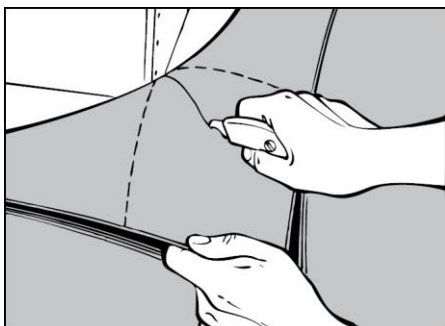
Ved innvendig hjørne plasseres fugen 45° opp på veggen.



3.14

3.16

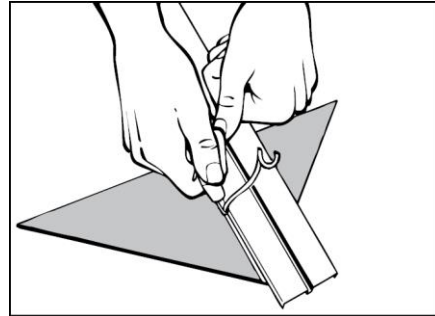
Ved utvendig hjørne brettes belegget mot hjørnet og snittes ca. 5 mm fra gulvet. Hjelpelinjene på bildet viser hjørnet "overført" til belegget og snittes plassering i ca. 45° vinkel. På den måten fordeles materialet likt på hver side av hjørnet.



3.15

3.17

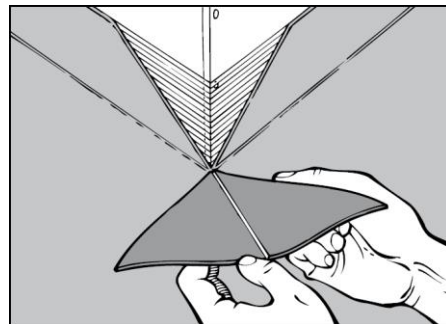
For enklere og sikrere liming av den triangelformede passbiten skjæres det et spor på dens bakside med sporverktøy. Sporets dybde får maks. være halve beleggets tykkelse.



3.16

3.18

Deretter kan "triangelen" enkelt brettes og monteres på hjørnet.



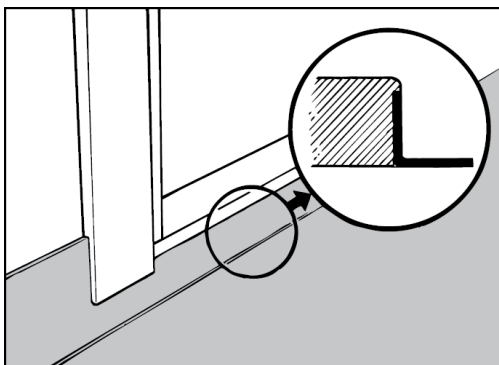
3.17

3.19

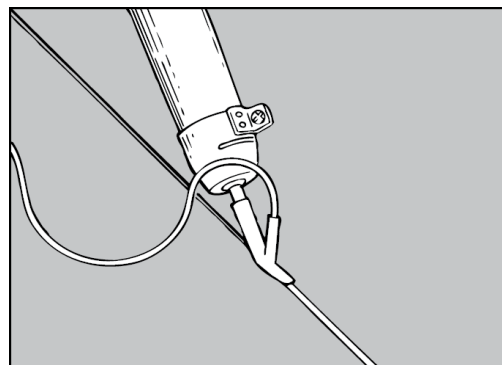
Før sveising fases fugen med sporverktøy. Trådsveising ved inn- og utvendig hjørne utføres. Bruk tilstrekkelig med varme slik at sveisetråden smeltes godt sammen med belegget. Det kreves at fugen smeltes i gulvvinkelen (bruk såkalt finishmunnstykke eller svane Hals).

3.20

Belegget skal trekkes opp mot dørterskelen minimum i høyde med ferdig overflate. Påse at det er plass til fuge mellom terskel og fliser. Velges annen løsning med høyere dørterskel Skal membranen føres opp så langt det er planlagt å montere fliser.



3.18



4.3

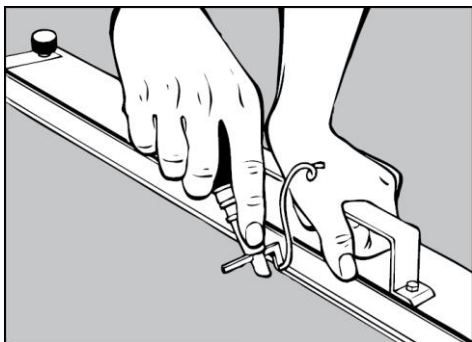
4 SVEISING

4.1

Belegget skal alltid trådsveises.

4.2

For å oppnå en fullgod trådsveis kreves det at fugen er riktig faset. Dette gjøres best med en elektrisk fres eller med egnet skjæreverktøy. Fres eller skjær sporet til ca. 3/4 av beleggets tykkelse.



4.2

4.3

Sveisingen utføres med Tarkett 4 mm sveistråd og varmluft med hurtigsveisemunestykke. For enklere kontroll anbefales tråd av lys/hvit farge. Bruk tilstrekkelig med varme slik at sveistråden smeltes godt sammen med belegget. På sugende underlag fases og sveises produktet tidligst 4 - 6 timer etter monteringen. Ved usikkerhet; vent til neste dag.

4.4

OBS! Sveistråden avkjøles før renskjæring. Begynn skjæringen der du begynte sveisingen. Sveistråden på oppbrett skjæres to ganger, første gang med månekniv og fugeslede deretter renskjæres tråden kun med kniven. Sveistråden på gulvet skjæres kun en gang med månekniv og fugeslede. Mozart kniv med føringsjern kan også benyttes. Høyde på gjenværende sveistråd på gulv vil være 0,5 – 0,7 mm. **Oppbrett på gulvbelegg skal ikke sparkles.**

5 KONTROLL

Arbeidet avsluttes med kontroll. Påse at leggingen er uten limrester og at det ikke er dannet slipp eller blærer etter monteringen. Det anbefales å gjøre en trykktest av sveising i hjørner og oppbrett samt evt skjøt. Dette kan gjøres med f eks "GVK pumpe"

6 VINYLBELEGG SOM TETNINGSSJIKT UNDER KLINKER/KERAMISK FLIS

Godkjent vinylbelegg må kun brukes som tetningssjikt i såkalt tynnsjikt-konstruksjon. for øvrig gjelder følgende:

- at tetningssjiktet monteres av firma/håndverker med kompetanse for vinyl.
- at limet har bundet minst 48 timer før påføring av overflatesjiktet, forutsatt at ikke limleverandøren gir annen anbefaling.
- at belegget er godt rengjort og våttørkes før påføring av festemasse.
- at avrettingsmasse alltid skal ligge under membranen.
- at temperaturen ved gulvvarme ikke kontinuerlig overstiger +27 °C.
- at tetting av rørgjennomføringer skjer med Casco AquaSeal og hylse over flis.

MONTERINGSANVISNING

TarkoDry Wall*



*= produktet godkjent og kun ment som tetningssjikt under fliser

MONTERINGSANVISNING

Produktet kan monteres vertikalt og horisontalt. Denne monteringsanvisningen beskriver både vertikal montering avsnitt V3 og horisontal montering avsnitt H3. Forviss deg om hvilken montering som er bestilt. Avsnittet 1 Forutsetninger, 2 Forberedelser og 4 Kontroll gjelder begge typer montering.

1 FORUTSETNINGER

1.1

Før membranen limes på, må underlaget være rent og fritt for støv, fett, malingsrester og annen smuss. Betongunderlag må være helparklet eller flekksparklet før membranen limes til underlaget. Overflaten skal være sugende. Underlaget skal også være uten hindringer som vanskeliggjør monteringen av veggkledningen. Ved malte og andre sterkt fargede underlag er det fare for misfarging, og derfor bør slik maling fjernes. Nye plater bør i slike tilfeller vurderes.

1.2

Underlag skal være stabile (gips eller betong) og godkjent for montering av fliser og forutsettes å inneholde ca. 8 % fuktkvotient (hvilket tilsvarer 40 % RF ved +20 °C), slik at det ikke oppstår bevegelser som kan forårsake skader senere. Det forutsettes også at vegg av platemateriale har tilstrekkelig styrke i forhold til stenderverk.

1.3

Underlag (inkl. vinkler/hjørner) skal oppfylle angitte toleranser for ujevnheter i henhold til NS 3420-1, punkt 4, d2. Ujevnheter sparkles med godkjent våtromssparkel.

1.4

Hulltagning for rørgjennomføringer o.l. forutsettes å være dimensjonert slik at det ikke forekommer mellomrom. Dette er en forutsetning for en god og varig tetning ved monteringen av veggmaterialet. Ved avvik må mellomrommet tettes.

1.5

Utstikkende rør skal være fast forankret slik at tetting mellom rør og veggkledning kan utføres. Rørgjennomføringer skal ha en minimumsavstand til hjørne på 40 mm.

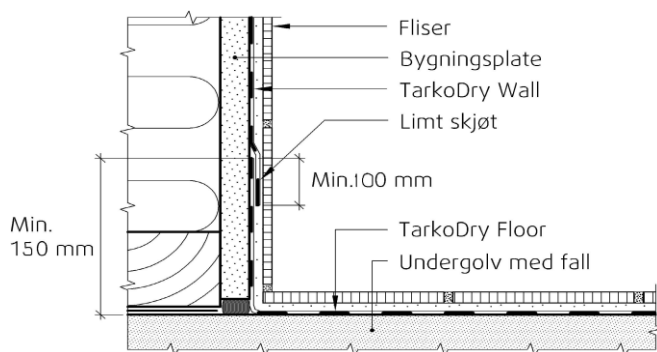
2 FORBEREDELSE

2.1

OBS! Ved bruk av 2-komponent polyestersparkel kan det oppstå misfarging

2.2

Ved montering av membran på vegg, skal det være minimum overlapp på gulvmembranen med minimum 100 mm. Veggmembranen skal avsluttes maks 50 mm over gulvet.



2.3

Støv og løse partikler fjernes nøye før montering.

2.4

Sterkt sugende underlag skal primes med fortynnet lim (1:4)

2.5

For beste vedheft skal TarkoDry kun monteres på sugende underlag. Må ikke monteres på eksisterende kledning av PVC, malte flater og liknende.

2.6

Før montering må så vel materialer, lim som underlag gis mulighet til å få romtemperatur, dvs. En temperatur på minst +18 °C. Relativ luftfuktighet skal være 30 - 60 %. Høyere luftfuktighet medfører lengre tørketid for limet og risiko for blæredannelse.

2.7

Ruller lagres stående.

H3 HORIZONTAL MONTERING

(for vertikal montering, se V3)

H3.1

Montering skal skje i romtemperatur, minst +18 °C. Den relative luftfuktigheten i lokalet skal være 30-60 %. Høyere luftfuktighet medfører lengre tørketid for limet og risiko for blæredannelse.

H3.2

For montering til underlag er TarkoDry Type Godkjent med: CascoProff GP 3466 24h*
Lim mengde: 5 m²/l Casco limspreder 6108 / Wolf A1 *= tørketid før montering av keramisk overflatemateriale ved +23 °C og 50 % RF

H3.2.1

For montering av keramiske fliser skal, i henhold til Teknisk Godkjenning, Casco Multifix Premium brukes. Følg produsentens anvisninger. Påse at blandingsforhold, mengde og monteringstid overholdes.

H3.3

Limet grov fordeles vanligvis med rull. Pensel brukes ved rør, i hjørner og vinkler osv. Limet finfordeles med tannet sparkel for å sikre riktig lim mengde

H3.4

Følgende limmengder anbefales: sugende underlag ca. 5 m²/l lim

H3.5

Monteringstiden er bl.a. avhengig av type underlag, underlagets sugeevne, temperatur og luftfuktighet i lokalet.

H3.6

Tegn en vatret linje (maks.linje) på 205 cm. Veggbelegget må ikke komme over dette merket. Da holder ikke overlappingen ved gulvet (maks. 50 mm fra gulvet).

H3.7

Mål rommets omkrets og lag et passmerke på den vatrede linjen ved halve omkretsen (eller på et annet sted det er egnet å begynne på).

H3.8

Kapp og rull opp banen med baksiden ut på et rør og lag tilsvarende passmerke på banen (halve omkretsen eller et annet sted som det egner seg å begynne på). TarkoDry vegg legges med preget side ut mot flis.

H3.9

Rull opp banen på et nytt rør fram til markeringen slik at det dannes to sammenhengende ruller.

H3.10

Tegn en ny vatret linje, 1 m lang (startlinje), der man skal begynne monteringen på ca. 200-207 cm avhengig av hvordan hjørnet heller.

H3.11

Kontroller at helling og bue dannelse ligger innenfor gjeldende NS 3420-1, punkt 4, d2. Hvis så ikke er tilfelle må veggkledningen skjæres ren, dog minst 0,5 m utenfor våtsone og minst 100 mm fra hjørne og deretter trådsveises.

H3.12

Lim veggflaten helt opp til den vatrede linjen. Ved sugende underlag skal belegget monteres med våtliming. Større flater må ikke limes opp samtidig, slik at limet går over til heftlimingsstadium.

H3.13

Pass inn rullene mot den limte veggen slik at det stemmer med startlinjen og passmerkene.

H3.14

Monteringen forenkles betraktelig dersom det brukes en vogn av type H-vognen. Ved montering med rullene stående på gulvet, kontroller at veggbelegget ikke skades under arbeidets gang.

H3.15

Monter deretter rullene en av gangen og avslutt ved dørkarm.

H3.16

Ved utvendige hjørner anbefales dobbeltsidig liming, deretter våtliming. Bruk varme ved forming av utvendige hjørner.

H3.17

Ved forming av materialet i innvendig hjørne, bruk et verktøy som ikke skader materialet, f.eks. hockeyklubb. Bruk IKKE varme ved forming av innvendige hjørner.

H3.18

Press grundig fast med et fastgagningsverktøy slik at all luft presses ut. (membransparkel anbefales) Arbeid opp og ned med start fra midten av banen. Påse at fastgagningsverktøyet ikke lager riper i veggkledningen.

H3.19

Veggmaterialet skal trekkes ned min. 100 mm på gulv-oppbretten og festes med vegglimet. Det er viktig at det påføres tilstrekkelig limmengde og at det gnis ordentlig fast.

H3.20

Renskjær kledningen mot sokkel og andre begrensninger samt veggbeleggets overlapp mot gulvbelegget. Vær forsiktig slik at gulvbelegget ikke skades.

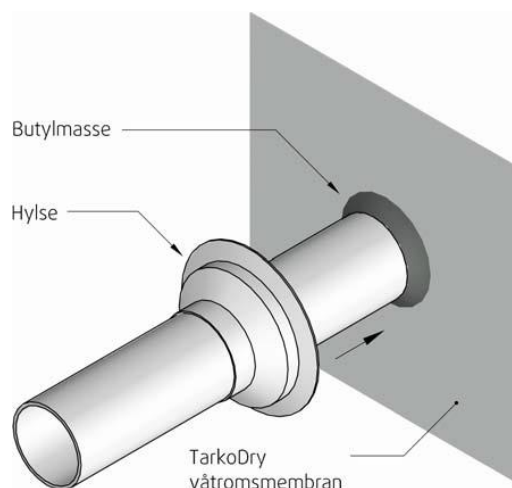
H3.21

Rørgjennomføringer tettes med Casco AquaSeal.



H3.21.1

Rørgjennomføringer kan også tettes ved å skjære et hull i membranen som er like stort som rørgjennomføringen. Membranen og rørgjennomføringen rubbes deretter opp, før Casco AquaSeal legges i overgangen mellom rørgjennomføringen og membranen, se fig. 3.21.1. Etter montering av fliser setter man på en hylse, se fig. 3.21.1



Butylmasse endres til Casco Aquaseal

H3.22

Merk av på veggbelegget bordens avslutning i underkant. Regn med 3 cm overlapping. Ta utgangspunkt i den vannrette linjen.

H3.23

Mål og kapp borden til riktig lengde. Rull borden opp på et rør.

H3.24

Lim veggflaten der borden skal sitte. Vær svært nøye med at limet går helt ned til markeringene.

H3.25

Borden monteres etter markeringene. Bruk gjerne H-vognens tilbehør til montering av borden.

H3.26

Start monteringen i et hjørne i den tørre delen. Slipp ut borden ca. 2 cm på den andre vegg og avslutt bordmonteringen.

H3.27

Kontroller limets oversmitting mellom bord og veggbelegg.

H3.28

Produktet skal trådsveises med Tarketts sveisetråd. Bruk tilstrekkelig med varme slik at sveisetråden smeltes sammen med belegget. For beste kontroll av arbeidsmomentet anbefales tråd av lys/hvit farge. Fuger skal freses. Ved monteringen bør banene settes med ca. 0,5 mm fugeåpning for å forenkle fresingen av fugen. Tråden renskjæres i to omganger, henholdsvis grov- og finskjæring.

V3 VERTIKAL MONTERING

(for horisontal montering, se H3)

Forutsetninger for Vertikal montering er de samme som for horisontal se kap. 1.; Forutsetninger og kap. 2 Forberedelser.

V3.1

Montering skal skje i romtemperatur, minst +18 °C. Den relative luftfuktigheten i lokalet skal være 30-60 %. Høyere luftfuktighet medfører lengre tørketid for limet og risiko for blæredannelse.

V3.2

For montering til underlag er TarkoDry Type Godkjent med: CascoProff GP 3466 *24h
Lim mengde: 5 m²/l Casco limspreder 6108 / Wolf A1 *= tørketid før montering av keramisk overflatemateriale ved +23 °C og 50 % RF

V3.3

For montering av keramiske fliser skal, i henhold til Teknisk Godkjenning, Casco Multifix Premium brukes. Følg produsentens anvisninger. Påse at blandingsforhold, mengde og monteringstid overholdes.

V3.4

Limet grov fordeles vanligvis med rull. Pensel brukes ved rør, i hjørner og vinkler osv. Limet finfordeles med tannet sparkel for å sikre riktig lim mengde.

V3.5

Følgende lim mengder anbefales: sugende underlag ca.: 5 m²/l

V3.6

Monteringstid er bl.a. avhengig av type underlag, underlagets sugeevne, temperatur og luftfuktighet

V3.7

Gni grundig fast med et fastgnidningsverktøy slik at all luft presses ut. Arbeid opp og ned i banens lengderetning med start fra midten av banen. Påse at fastgnidningsverktøyet ikke lager riper i veggbelegget. TarkoDry vegg legges med preget side ut mot flis.

HJØRNER**V3.8**

Kontroller at inntilliggende vegger er rette og i lodd. Hvis det ikke er tilfellet, bør skjevheten korrigeres ved å plassere skjøter nær innvendig/utvendig hjørne slik:

INNVENDIG HJØRNE**V3.9**

La banen passere hjørnet. Skjær deretter på langs minst 100 mm inn på den nye vegg. Lodd etterfølgende bane og monter kant i kant etter ev. renskjæring.

V3.10

Ved forming av materialet i innvendig hjørne, bruk et verktøy som ikke skader materialet, f.eks. hockeyklubb. Varme skal ikke brukes ved forming av innvendig hjørne.

UTVENDIG HJØRNE**V3.11**

Skjøt plasseres minst 100 mm fra hjørnet.

V3.12

Veggmaterialet varmes ved hjørneliming med varmluft slik at materialet kan brettes til et "skarpt" (rett) hjørne.

SKJØTER

V3.13

Ved skjæring av skjøter, påse at underlaget ikke skades. Dette er spesielt ved underlag av gipsplater.

V3.14

Produktet skal trådsveises med Tarketts sveisetråd. Bruk tilstrekkelig med varme slik at sveisetråden smeltes sammen med belegget. For beste kontroll av arbeidsmomentet anbefales tråd av lys/hvit farge. Fuger skal freses. Ved monteringen bør banene settes med ca. 0,5 mm fugeåpning for å forenkle fresingen av fugen. Tråden renskjæres i to omganger, henholdsvis grov- og finskjæring.

V3.15

Fresing og sveising skal utføres først når limet har festet. Fresing skal utføres med linjal og skjærende verktøy, se bilde V3.15. Tiden for dette avhenger bl.a. av ventilasjon, temperatur og underlagets sugsevne. Vanligvis oppnås beste resultat og fullgod tetthet i fugen når man på sugende underlag freser og sveiser produktet tidligst 4 - 5 timer etter monteringen.

ANNET

V3.16

Veggmaterialet skal trekkes ned min. 100 mm på vinylbelegget og festes med vegglimet. Det er viktig at det påføres tilstrekkelig limmengde og at det gnis ordentlig fast.

V3.17

Renskjær kledningen mot tak og andre begrensninger samt veggbeleggets overlapp mot gulvbelegget. Vær forsiktig slik at gulvbelegget ikke skades.

V3.18

Vask umiddelbart av limrester. Bruk rent vann.

4 KONTROLL

4.1

Arbeidet avsluttes med kontroll. Påse at membranen er uten limrester og at det ikke er dannet slipp eller blærer etter monteringen. Det anbefales å gjøre en trykktest av sveising i skjøt. Dette kan gjøres med f eks "GVK pumpe"

5

VINYLBELEGG SOM TETNINGSSJIKT UNDER KLINKER/KERAMISK FLIS

5.1

Godkjent vinylbelegg må kun brukes som tetningssjikt i såkalt tynnsjiktikonstruksjon. for øvrig gjelder følgende:

- at tetningssjiktet monteres av firma/håndverker med kompetanse for vinyl.
- at limet har bundet minst 24 timer før påføring av overflatesjiktet, forutsatt at ikke limleverandøren gir annen anbefaling.
- skal ikke vannbelastes før etter 10 døgn.
- at belegget er godt rengjort og våttørkes før påføring av festemasse.
- at sparkelmassen alltid skal ligge under membranen.
- at tetting av rørgjennomføringer skjer med Casco AquaSeal og hylse over flis