

# PILI2 GULVSLUK

## MONTERINGSANVISNING



PILI2 sluket er et DN 75 mm universalsluk, klasse K3. Sluket har 110 mm tilkobling, og kan monteres i de fleste typer gulv.

PILI2 er produsert i polypropylen (PP), som tåler både høye og lave temperaturer godt. I tillegg er PP resistent mot middels sterke syrer og kjemikalier. FDV dokumentet til PILI2 sluket finnes på [www.pipelife.no](http://www.pipelife.no). Sluket er godkjent iht. NS-EN 1253.

### BRUKSOMRÅDE

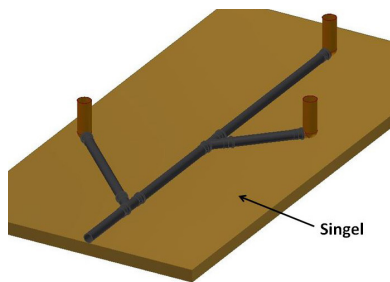
PILI2 sluket skal monteres i et 110 mm rør eller bend med veggtykkelse mellom 3,2 og 4,7 mm. Dette er dekkende for følgende rørtyper: PP-S14, PP-S16, PP-SN8, PVC-SN8, samt de fleste MA-rør. Et eget slukbend, som kan tilpasses i høyde, er tilgjengelig for bruk i bjelkelag.

## MONTERING I BETONG

### RØR

1. Rør legges fram og stikkes opp i senter av slukplasseringen.
2. Oppstikk avsluttes med 110 mm rør eller bend, som stikker over ferdig gulv.

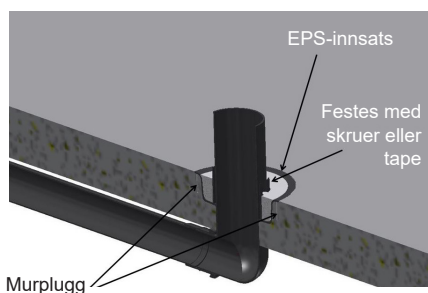
110 x 75 mm Slukbend H600 (NRF 452 20 04) er godt egnet til oppstikk. Standard bend og rør kan også brukes. Maksimal avvikling mellom rør og sluk er 7,5 ° (6° med leppering i øverste ringspor).



### FORSKALINGSFORM (NRF 452 20 91, kan kjøpes separat)

1. Medfølgende plastplugg (NRF 452 20 02) settes på tappene under flensen på forskalingen. Påse at pluggene står loddrette når de blir nedstøpt.
2. Forskalingen settes ned på røret, slik at toppen av forskalingen flukter med ferdig gulv.
3. Fest forskalingsforma med medfølgende skruer (4,2 x 9,5 mm) gjennom de fire stavnene i forskalingen. Alternativt kan man bruke tape. Dette hindrer at forskalingen kommer ut av stilling eller flyter opp under støping.
4. Dersom høyden på sluket må endres i forbindelse med støping av gulvet, kan dette reguleres av gulvlegger. Forskalingen løses og tilpasses ny høyde.

**Viktig at EPS-innsatsen sitter i forskalingen under støping, for at denne ikke fylles med betong.**

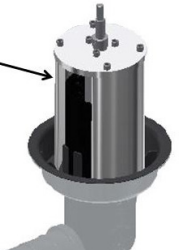


### KAPPING OG FASING AV RØR

Før montering av PILI2 sluk må røret kappes i riktig høyde.

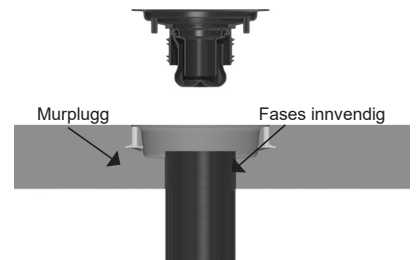
1. Rengjør røret for betong.
2. Kapp røret 37 mm under toppen av sluket. Bruk PILI kutter (NRF 452 20 05) som er ferdig innstilt på rett høyde. Den settes ned i bunnen av forskalingsformen før man kutter røret.
3. Røret fases innvendig.
4. Påfør glidemiddel på rørenden.

PILI kutter



### MONTERING AV SLUK

1. Fjern både forskalingsforma og EPS-innlegget!
2. Påfør glidemiddel på lepperingen.
3. PILI2 sluket festes med 4 stk medfølgende skruer (4,2 x 25 mm med senkehode) som skrues ned i de nedstøpte murpluggene.



### PILI2 SLUK MED JORDINGSPUNKT – for jording av metallrist

Slukristen av metall på våtrom skal iht «Våtromsnormen» være jordet. Pipelife leverer derfor PILI2 sluk med ferdig jordingspunkt (NRF 452 20 29). Jordingsledningen føres frem til jordingspunktet på sluket, uten å bryte membranen. Se eget tillegg - monteringsanvisning for PILI2 m/jordingspunkt.

### Deleoversikt PILI2 sluk uten jording.

- Sluk hoveddel
- Trakt
- Kopp
- Klemring
- Slukrist Ø163 mm
- Lokk for sluket
- Monteringsanvisning
- 4 stk 4,2 x 25 mm syrefaste skruer
- 6 stk 4,2 x 25 mm syrefaste skruer med pan-hode

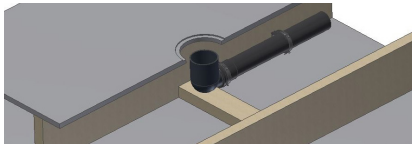


# MONTERING I TREGULV

## RØR

1. Rør legges fram og stikkes opp i senter av slukplasseringen.
2. Oppstikk avsluttes med 110 x 75 mm Slukbend (NRF 452 20 94) som stikker over ferdig gulv. Standard 110 mm rør og bend kan også brukes. Minste byggehøyde fra topp sluk til bunn rør ved bruk av slukbend er 150 mm (160 mm inkl. klikkring på utløp).
3. Bend/rør må understøttes og klamres forskriftsmessig.
4. Ved direkte montering i gulyplate, lages et hull på Ø185 mm. Kanten innenfor senkes ned 5 mm i 16 mm bredde, slik at flensen på sluket kan felles ned. Hullsag med forsenkerfres for sluk kan også brukes (NRF 340 12 41)
5. Røret kappes 37 mm under toppen av sluket.
6. Røret fases innvendig.
7. Påfør glidemiddel på rørenden.

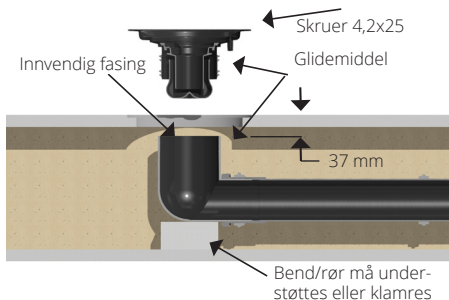
Viktig at slukplate benyttes hvis ikke minst en av skruene på slukflensen treffer gulvbjelke.



## MONTERING AV SLUK

1. Påfør glidemiddel på lepperingsen.
2. PILI2 sluket festes med 4 stk medfølgende skruer (4,2 x 25 mm med senkehode) som skrues ned i gulvplaten.

Sluket kan heves inntil 35 mm fra nederste posisjon. Ved behov for ytterligere heving av sluket må forhøyningsring brukes (NRF 452 20 98 eller NRF 452 21 02).



## DEMONTERING/RENGJØRING AV SLUK

1. Løft vekk slukristen og vri trakten i pilens retning til «UNLOCK».
2. Løft opp trakt og kopp, og rengjør.
3. Press trakt og kopp ned i posisjon i sluket.
4. Vri trakten mot «LOCK» til den stopper. Pass på at pakningen på trakten er på plass når den monteres.
5. Slukrist har standard størrelse, og kan skiftes ut med tilsvarende rist.

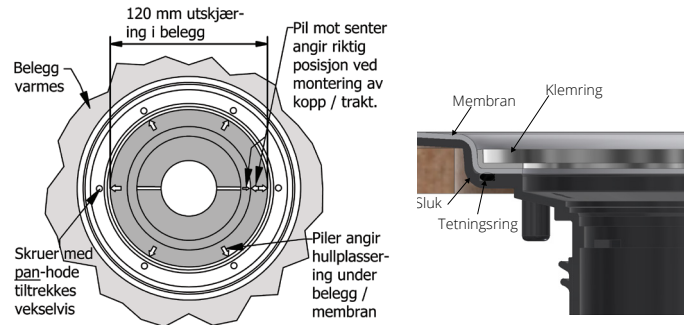
**Når kopp og trakt er fjernet, er det en stor åpning ned i avløpet. Dette sikrer god adkomst for kamerakontroll og stakeutstyr.**

## MONTERING AV KLEMRING

Klemring monteres vanligvis av gulvlegger. Den skal sikre tett og sikker forbindelse mellom luk og membran. Membran kan være maksimalt 2,5 mm tykk.

1. Klemringen fjernes før gulvbelegg eller mansjett legges over sluket.
2. Lag en 120 mm utskjæring i senter av sluket
3. Belegget varmes over sluket og klemring presses ned på plass.
4. Bruk medfølgende 6 stk skruer (4,2 x 25 mm med pan-hode) og skru fast i vekselvis rekkefølge til klemringen er skrudd helt ned. Piler i sluket anviser hvor skruene skal sitte.

Viktig at skruene skrues rett ned (loddrett) i skru hullene i sluket.



## SLUK I BRANNSKILLE

### BETONGDEKKE

Legges avløpet i betongdekke, er kravet 50 mm plasstøpt betong under røret. Dette for å få godkjent brannsperre.

### BRANNMANSJETT

Ved montering av PILI2 sluket i brannskille med plastrør, skal brannmansjett, eller annen brann-tetting, settes på avløpet under dekket

### MA-RØR

PILI2 kan også tilkobles MA støpejernsrør, da er det ikke krav om brannmansjett. Godkjent gass- og røyktetting må foretas rundt røret, samt isolering med 50 mm steinull til minst 90 cm fra gjennomgang av brannskille.

