



PRODUKTDATA

Mål

Benevnelse	13 mm
Tykkelse	12,5 mm
Bredde	900/1200 mm
Lengde	Se produktoversikt
Vekt	9 kg/m ²

Toleranser

Tykkelse	±0,5 mm
Bredde	+0/-4 mm
Lengde	+0/-5 mm
Vekt	± 2 %
Langside, parallelitet	0 mm
Kortkant, vinkelavvik.	2,5 mm/m bredde

Styrke

Bøyningsstyrke på langs	550 N
Bøyningsstyrke på tvers	210 N
Forskyvningsstyrke ved innfesting	500 N
Trykkstyrke på tvers av platens plan	2,0 MPa

Varme

Varmeledning, λ-verdi	0,25 W/m•K
Varmemotstand (R)	0,05 m ³ K/W
Max. påvirkning, 5-10 min	< 120 °C
Max. påvirkning varig	< 45 °C

Fukt

Dampgjennomgangs- motstand Sd	0,078 m
Lengdeutvidelse ved variasjon i RF på 30-90%	0,04 %
Tykkelseutvidelse ved variasjon i RF på 30-90%	1,1 %
Kritisk relativ fuktighet ved romtemperatur	70% RF

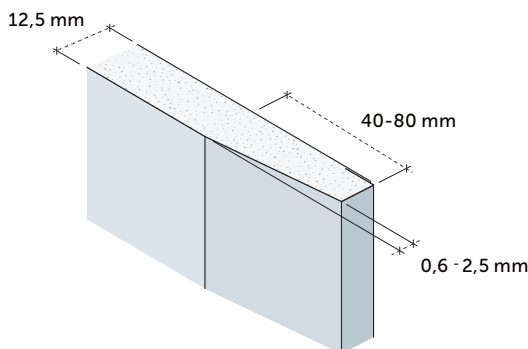
Brann

Materiale	A2-s1,d0
-----------	----------

Standard

Deklarert type etter EN 520	A
-----------------------------	---

Gipsplate type A



Kartongklede, forsenkede
langkanter og skårne
kortkanter

PRODUKTBEKRIVELSE

Bygningsplate bestående av en gipskjerne, beskyttet på for og bakside og langsider av kartong som er fast forbundet med platens kjerne, og overlappet og limt mot hverandre på platens bakside.

ANVENDELSE

- Innvendig kledning til nybygg og rehabilitering.
- Vegg- og himlingskonstruksjoner med brannkrav
- Konstruksjoner med lydkrav, lydreduserende egenskaper.

BEARBEIDING

Håndtering, bearbeiding og montering av Norgips gipsplater er beskrevet i Norgips montasjehåndbok og på www.norgips.no/montasje.

LAGRING

Alle pakker med gipsplater skal lagres på plant underlag med understøtte på maks 600 mm mellom sentre av disse. Produktet må lagres tørt. Ved utvendig lagring skal det være lufting mellom pakkene og tildekkingen, og pakkene skal plasseres slik at det er god lufting mellom pakkene og bakken.

GODKJENNINGER OG KLASSIFISERINGER

- Produktet er klassifisert i henhold til EN 13501-1
- Sintef TG 20081. NEMKO Sertifiseringslisens 614
- Brannklasse: A2-s1, d0.



YTELSESERKLÆRING

DOP 0001 A 0301 Standard 13 A 2013-5-1

RESIRKULERING

Avfallskode EWC 170802,170904. Se også www.norgips.no/miljø og kvalitet.

