



## PRODUKTDATA

### Mål

Benevnelse	13 mm
Tykkelse	12,5 mm
Bredde	625 mm
Lengde	1800 mm
Vekt	17,8 kg/m <sup>2</sup>

### Toleranser

Tykkelse	±0,5 mm
Bredde	+0/-4 mm
Lengde	+0/-5 mm
Vekt	± 2 %
Langside, parallelitet	0 mm
Kortkant, vinkelavvik	2,5 mm/m bredde

### Styrke

Bøyningsstyrke på langs	610 N
Bøyningsstyrke på tvers	210 N

### Varme

Varmeledning, λ-verdi	0,26 W/m•K
Varmemotstand (R)	0,05 m <sup>2</sup> K/W
Max. påvirkning, 5-10 min	< 60 °C
Max. påvirkning varig	< 50 °C

### Fukt

Dampgjennomgangs- motstand Sd	0,078 m
Lengdeutvidelse ved variasjon i RF på 30-90%	0,04 %
Kritisk relativ fuktighet ved romtemperatur	70% RF

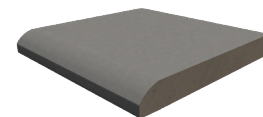
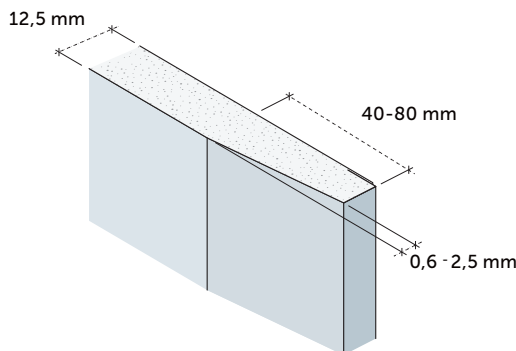
### Brann

Materiale	A2-s1,d0
-----------	----------

### Standard

Deklarert type etter EN 520	DF
-----------------------------	----

## Gipsplate type DF



Kartongklede, avrundede langkanter og skårne kortkanter

## PRODUKTBEKRIVELSE

Safeboard er en gipsplate som beskytter mot røntgen stråling på en miljøvennelig, ergonomisk og økonomisk måte. Bly er erstattet med bariumsulfat, salt bestående av barium og svovelsyre, et naturlig og ufarlig stoff som stopper røntgenstråler 100%.

## ANVENDELSE

- Røntgenrom på sykehus.
- Tannlegekontor.
- Legekontor.
- Veterinærklinikker.

## BEARBEIDING

Håndtering, bearbeiding og montering av Norgips gipsplater er beskrevet i Norgips montasjehåndbok og på [www.norgips.no/montasje](http://www.norgips.no/montasje).

## LAGRING

Alle pakker med gipsplater skal lagres på plant underlag med understøtte på maks 600 mm mellom sentre av disse. Produktet må lagres tørt. Ved utvendig lagring skal det være lufting mellom pakkene og tildekkingen, og pakkene skal plasseres slik at det er god lufting mellom pakkene og bakken.

## GODKJENNINGER OG KLASSIFISERINGER

- Produktet er klassifisert i henhold til EN 13501-1
- Brannklasse: A2-s1, d0.

## YTELSESERKLÆRING

DOP 0012 0301 Safeboard 13 DF 2013-5-1

## RESIRKULERING

Avfallskode EWC 170802,170904. Se også [www.norgips.no/miljø](http://www.norgips.no/miljø) og kvalitet.

