

Legge-  
anvisning

# iQ Toro SC iQ Granit SD

Mars 2013



## Forutsetninger

Underlaget må være rent, tørt og jevnt samt uten sprekker. Flekker av farge, olje eller liknende som påvirker vedheft, må fjernes. Merk at asfalt, oljesøl, impregneringsmidler, tusjmerker og lignende kan gi misfarging.

Når dette produktet legges, kan RF i underlag av normal konstruksjonsbetong **ikke overskride 85 % RF** målt i samsvar med den gjeldende utgaven av NS 3420. Ved varme i betonggulv maks 75 % RF. Merk at denne verdien kun gjelder for byggfukt, og ikke fukttilkudd ved gulv på bakken, over fyrrom, med gulvvarme, over høytemperaturredør i gulv og lignende. Merk at måling av fukt alltid skal utføres av spesielt opplært personale.

Underlag av trefiberplater antas å inneholde en fuktmengde på 8 % (som tilsvarer 40 % RF ved 20 °C), slik at ikke bevegelser som oppstår kan forårsake skader.

Eventuell gulvvarme skal dimensjoneres slik at gulvets overflatetemperatur ikke overskrider 27 °C ved noe tilfelle.

Riktig valg av lim ved ulike underlag/vinylbeleggmaterialer kan du se i den gjeldende utgaven av din lim leverandørs anbefalinger.

## Håndtering/oppbevaring

Før montering må du la materialer, lim og underlag tilpases til romtemperatur, dvs. en temperatur på minst 18 °C. Relativ luftfuktighet skal være fra 30–60 %.

**Ruller oppbevares stående. Kartonger med fliser må ikke stables over fem stk. i høyden. Pass på at kartongene ligger flatt og parallelt.**

## Forberedelser

Fjern støv og løse partikler grundig.

Svært kraftig eller ujevnt sugende underlag limes på forhånd med utblandet gulvlim (1:4). Limet må være helt tørt før du begynner å legge gulvet.

Når du sparkler, må utsparklingen av gulvet oppfylle kravene fra gjeldende utgave av NS 3420. **OBS!** Hvis du bruker 2-komponent polyestersparkel, kan misfarging oppstå ved feil og/eller utilstrekkelig blanding. Bland ikke direkte på underlaget.

Bruk kun blyant hvis du skal tegne merker. Merk at alle merker med sprit- og markeringstusj, etiketter og stempeler, kulepenn og lignende, kan forårsake misfarging gjennom migrering.

## Legging

Montering må gjøres i romtemperatur, laveste temperatur 18 °C. Den relative luftfuktigheten i lokalene skal være 30–60 %.

Eventuell gulvvarme må slås av minst 48 timer før leggingen, og må være slått av i 48 timer etter at leggingen er fullført.

Vær oppmerksom på gulvtemperaturen ved legging på overflater som utsettes for sterkt sollys. Ekstreme temperaturer kan føre til problemer ved liming og forårsake forandringer i materialets dimensjoner.

## Rullevere

Hvis du bruker materialer fra flere ruller, skal disse ha samme produksjonsnummer og bør brukes i rekkefølge etter nummer.

Lengder må endesnus for å unngå fargeforskjell.

Når du legger ruller må vinylbelegget hellimes med gulv- og vegglim. Se limleverandørens anbefalinger. På kobberbåndene fører du på et ledende lim med permanent avledende egenskaper.

## Fliser

Når du legger fliser i samme farge, må du bruke fliser fra samme parti og kartongene brukes i tallrekkefølge. Fliser legges i sjakkemønster med annenhver plate vridd 90°.

Når du legger fliser, må ledende lim brukes til hele leggingen.

**Installer aldri materialer som du tror har feil/mangler.**

## Jording av rullevere

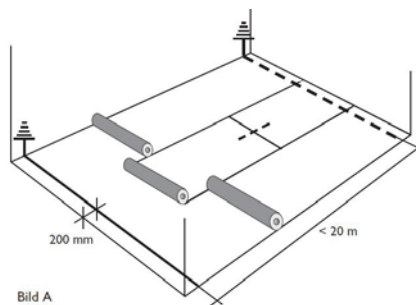
**Lengde på 10–20 meter:** Et kobberbånd legges tvers over hver lengde, cirka 200 mm fra hver lengdeende. Hvis du tverrskjører, plasseres et kobberbånd på 100 cm på langs under tverrskjøten.

**Lengde under 10 meter:** Bruk kun kobberbånd ved én av lengdeendene.

**Lengde over 20 meter:** Et kobberbånd legges tvers over hver lengde, cirka 200 mm fra hver lengdeende og ved hver 20. meter. Hvis du tverrskjører, plasseres et kobberbånd på 100 cm på langs under tverrskjøten. Se bilde A.

**OBS!** Kontroller at ledende lim alltid føres på kobberbåndene. Kontakt en elektriker for å få informasjon om å koble kobberbåndene til et jordingpunkt.

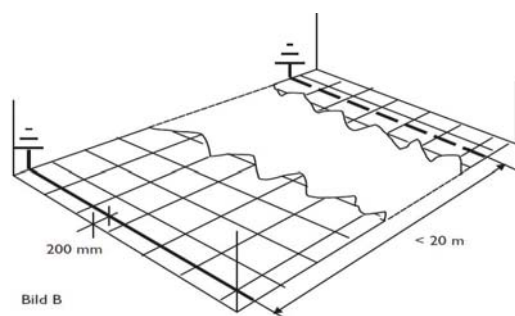
Vals overflaten grundig fast, slik at vinylbelegget får en god heft i limet, og all luften trykkes ut. Arbeid ut fra midten på lengden. Kontroller at verktøyet du bruker til å gni fast, ikke riper vinylbelegget. Koster egnert seg ikke til å brukes til å gni fast. På større flater skal man alltid bruke gulvvals til å få god vedheft til underlaget. Det anbefales at du utfører ytterligere fastgningning/valsing etter 2–3 timer.



## Jording av fliser

Fliser kan vanligvis jordes i henhold til disse to ulike prinsippene:

1. Flisene kobles til jordsystemet ved å bruke ledende gulvlim med ledende egenskaper og kobberbånd. Kobberbåndene legges vanligvis tvers over begge kortsidene i rommet, cirka 200 mm fra lengdeendene. Ved lengre lengder plasseres et bånd hver 20. meter. Samtlige bånd kobles til et jordingspunkt. Se bilde B. Fliser, i likhet med kobberbånd, limes med ledende lim.
2. Når det legges fliser på dobbeltgulvkonstruksjoner, trenger man vanligvis ikke å bruke spesielle jordingskoblinger siden man oppnår denne funksjonen ved hjelp av konstruksjonens egenskaper og limet. Be alltid om veiledning fra leverandøren av dobbeltgulvkonstruksjonen før du begynner å legge gulvet.



## Sveising

Produktet må trådsveises med fargetilpasset tråd.

Skjøter må freses eller skrapes før du sveiser. Fresing/skraping må ikke gjøres dypere enn maksimalt 2/3 av vinylbeleggets tykkelse.

### Kontroller at kobberbåndene ikke skades ved fresing/skraping.

For å unngå unødig varmpåvirkning på gulvbeleggets overflatesjikt nærmest skjøten anbefaler vi at du alltid bruker Tarketts hurtigsveisemunestykke med smal utblåsning.

Sveisetråden må kjøles ned før du renskjærer. Renskjæringen utføres i to omganger, grovskjæring og deretter finskjæring. Kontroller at renskjæringskniven er godt

satt opp, og ikke skader vinylbeleggets overflate.

Du får best resultat hvis du ikke sveiser før limet har tørket, vanligvis 24–48 timer etter legging. Før du begynner å sveise, kan du prøve deg frem på en løs bit for å tilpasse varmen til sveisehastigheten.

## Kontroll

Arbeidet avsluttes med en kontroll. Kontroller at leggingen er uten limrester, og at det ikke er dannet slipp eller blærer etter monteringen.

Utfør en enkel funksjonskontroll av avledningsevnen. Avledningsegenskapene til gulvet du har lagt kontrolleres tidligst seks uker etter leggingen

## Vedlikeholdsråd

Vent minst 24 timer før gulvet tas i bruk.

Husk at gulvet som nylig er lagt, er ekstra følsomt for store punktbelastninger (møbelben, hyller osv.) de første dagene før limet har tørket. Høy belastning i disse første dagene kan gi varige trykkmerker.

Spesielle rengjøringsråd finner du på [www.tarkett.no](http://www.tarkett.no)

## Information

**DANMARK**  
**Tarkett A/S**  
Industrivej 2  
2640 Hedehusene  
Tel : 43 90 60 11 - Fax: 43 90 37 00  
info.dk@tarkett.com  
www.tarkett.dk

**NORGE**  
**Tarkett AS**  
Postboks 500, Brakerøya  
3002 Drammen  
Tel : 32 20 92 00 - Fax : 32 20 92 01  
info.norway@tarkett.com  
www.tarkett.no

**SUOMI/FINLAND**  
**Tarkett Oy**  
Lars Sonckin kaari 16  
02600 Espoo  
Puh. : (09) 4257 9000 - Fax : (09) 4257 9090  
info.fi@tarkett.com  
www.tarkett.fi

**SVERIGE**  
**Tarkett AB**  
Box 4538  
191 24 Sollentuna  
Tel : 0771-25 19 00 - Fax : 08-96 62 83  
info.se@tarkett.com  
www.tarkett.se