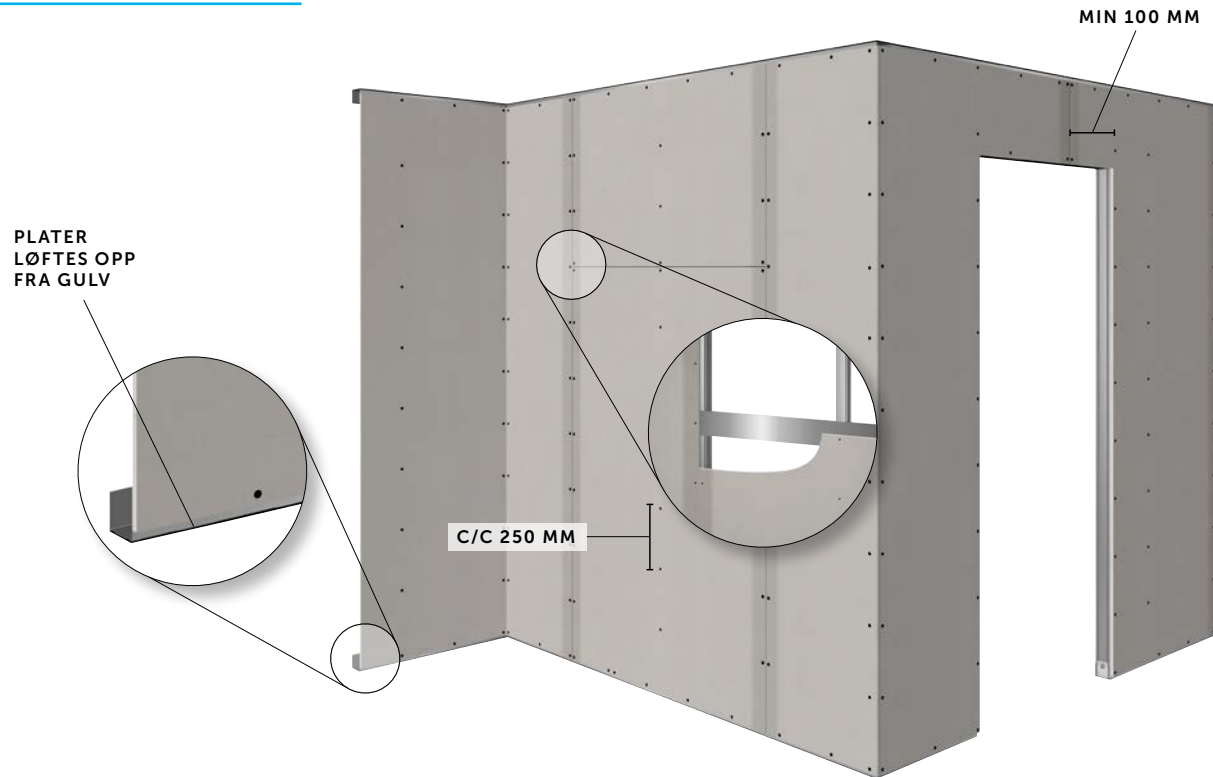


MONTERING PLATER

VERTIKAL MONTERING	SIDE 2
HORISONTAL MONTERING	SIDE 6
ULTRABOARD	SIDE 8
VERTIKAL MONTERING PÅ AKUSTIKKPROFIL	SIDE 10
LIMMONTERING	SIDE 12
LISTEFRI UTFORING	SIDE 14

VERTIKAL MONTERING ETT LAG

VERTIKAL MONTERING, ETT LAG

Kortkanter forskyves og understøttes.

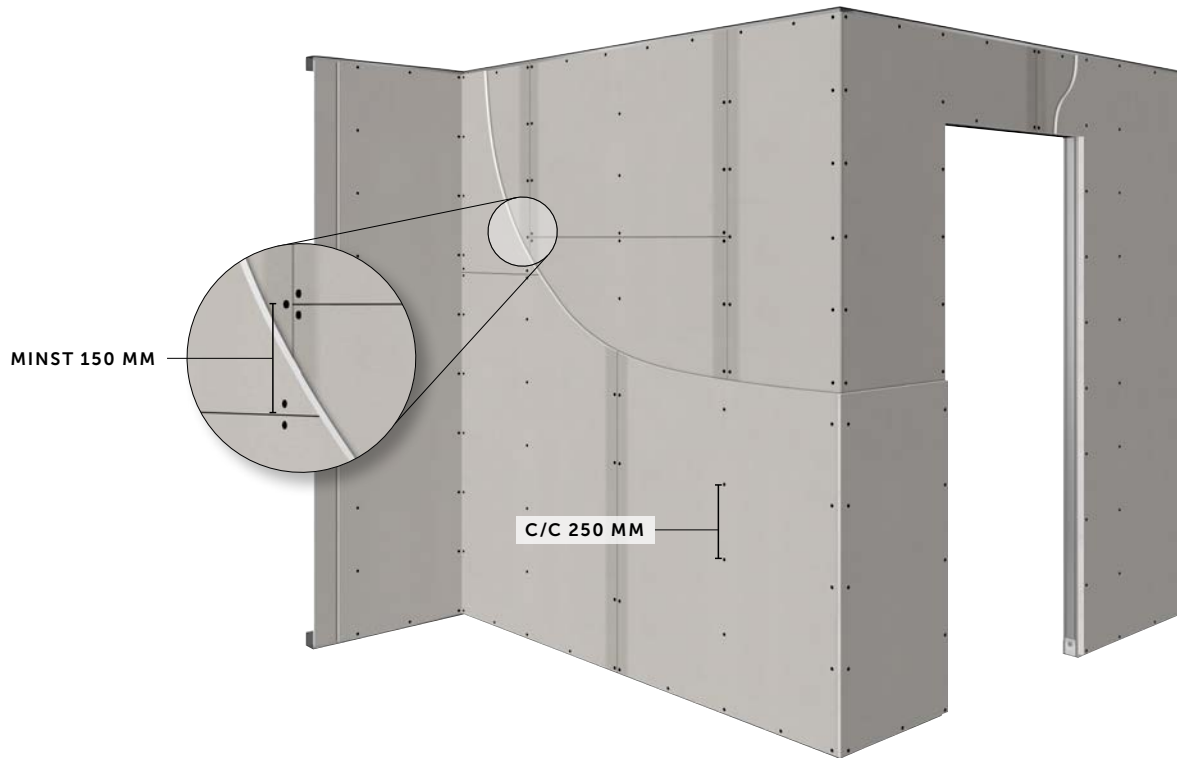
METODE		
MONTERING	Vertikal montering	✓
STØRRELSE PLATER	Plater skal være 10-15 mm mindre enn vegg høyde.	✓
MONTASJE VED GULV	Plater løftes opp fra gulv.	✓
MONTASJERETNING	Gips monteres i retning mot stenderåpning.	✓
INNFESTING	Fullskrues c/c 250 mm langs kanter og på midtstender.	🔥
UNDERSTØTTNING	Kortkant skal være understøttet.	🔥
FUGING	Alle tilstøtende vegger/tak/konstruksjoner skal fuges minst 10 mm, alternativt tettes med UNIFLOTT.	🔥
SPARKLING	Alle skjøter og inngående hjørner skal papirstrimles og sparkles.	🔥
NEDBØYING	Se detaljkapittel om teleskopløsninger.	✓



GRUNNLEGGENDE MONTASJE



OPPNÅ BRANNKRAV

VERTIKAL MONTERING TO LAG ELLER MER

VERTIKAL MONTERING, TO LAG ELLER MER

Langkanter understøttes og skjøter forskyves når det monteres flere lag.

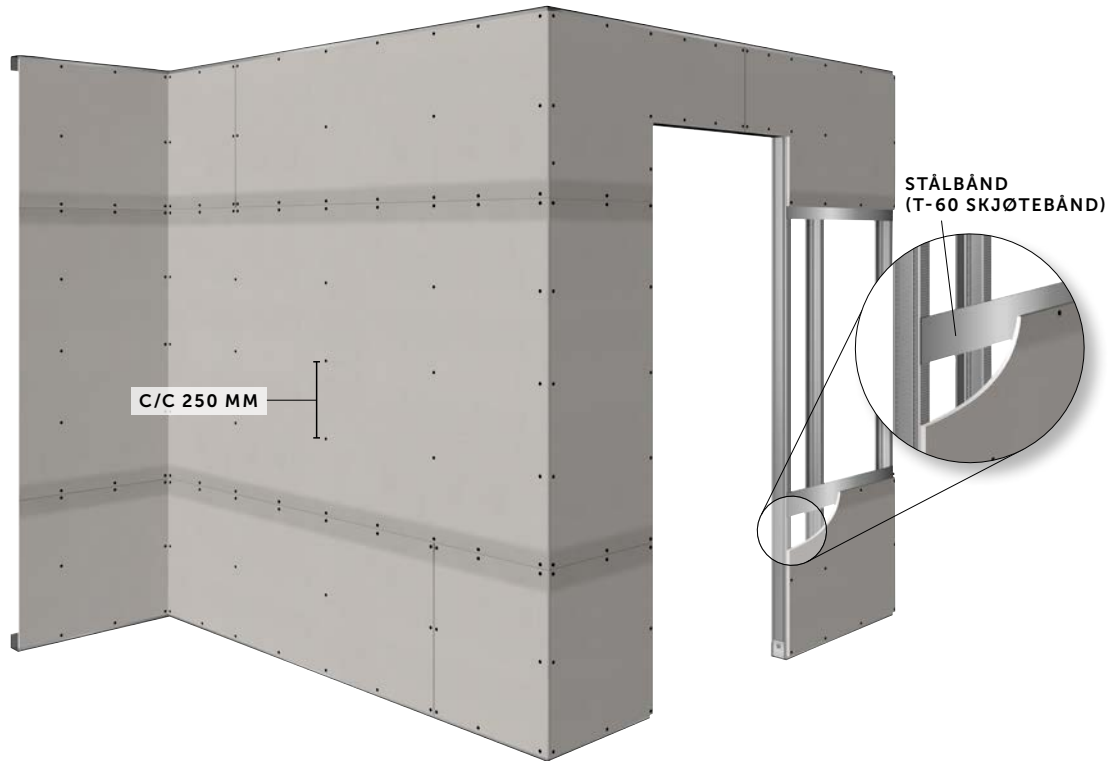
METODE		
MONTERING	Vertikal montering	✓
FORSKYVNING	Skjøter forskyves min 150 mm på andre lag.	✓
STØRRELSE PLATER	Plater skal være 10-15 mm mindre enn vegghøyde.	✓
MONTASJE VED GULV	Plater løftes opp fra gulv.	✓
INNFESTING FØRSTE LAG	Fullskrues c/c 250 langs kanter og på midtstender ved brannkrav.	🔥
INNFESTING ANDRE LAG	Fullskrues c/c 250 langs kanter og på midtstender.	🔥
FUGING	Alle tilstøtende vegger/tak/konstruksjoner skal fuges minst 10 mm, alternativt tettes med UNIFLOTT.	🔥
SPARKLING	Alle skjøter og inngående hjørner på ytterste lag skal papirstrimles og sparkles.	🔥
NEDBØYING	Se detaljkapittel om teleskopløsninger.	✓



GRUNNLEGGENDE MONTASJE



OPPNÅ BRANNKRAV

HORIZONTAL MONTERING ETT LAG ELLER MER

HORISONTAL MONTERING, ETT LAG ELLER MER

Langkanter og kortkanter understøttes ved 1 lag.

Skjøter forskyves ved montering av flere lag.

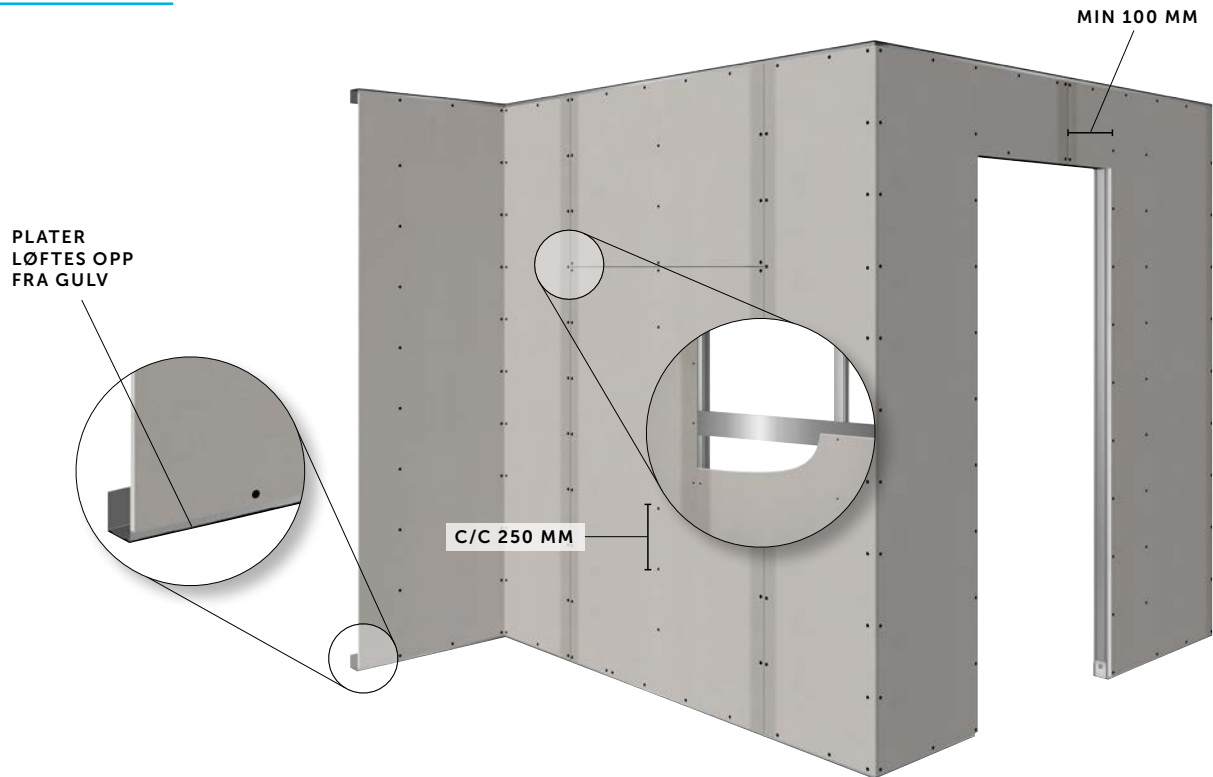
METODE		
MONTERING	Horisontal montering	✓
FORSKYVNING	Skjøter forskyves minst 150 mm ved flere lag plater.	✓
STØRRELSE PLATER	Plater skal være 10-15 mm mindre enn vegghøyde.	✓
MONTASJE VED GULV	Plater løftes opp fra gulv.	✓
MONTASJERETNING	Gips monteres i retning mot stenderåpning.	✓
INNFESTING	Fullskrues c/c 250 mm langs kanter og på stender.	🔥
HORISONTAL SKJØT	Bruk T-60 skjøtebånd eller stålbånd på horisontal skjøt ved ett lag plater.	🔥
FUGING	Alle tilstøtende vegger/tak/konstruksjoner skal fuges minst 10 mm, alternativt tettes med UNIFLOTT.	🔥
SPARKLING	Alle skjøter og inngående hjørner skal sparkles og strimles.	🔥
NEDBØYING	Se detaljkapittel om teleskopløsninger.	✓



GRUNNLEGGENDE MONTASJE



OPPNÅ BRANNKRAV

ULTRABOARD ETT LAG ELLER MER

ULTRABOARD®

Ultraboard er en skruefast gipsplate som er godt egnet for å erstatte trebaserte plater i konstruksjoner.

Platen har gode lyd- og brannegenskaper.

METODE		
MONTERING	Vertikalt eller horisontalt på stenderverk.	✓
FORSKYVNING	Skjøter forskyves min 150 mm.	🔥
STØRRELSE PLATER	Plater skal være 10-15 mm mindre enn vegg høyde.	✓
MONTASJE VED GULV	Plater løftes opp fra gulv.	✓
FESTEMIDDEL	Skrues med Ultraboard-skruen. Anbefalt hastighet på skrudrill: 400-4500 omdr/min.	✓
INNFESTING	Fullskrues c/c 250 mm langs kanter og på midtstender.	🔥
UNDERSTØTTNING	Kortkant skal være understøttet. Ved horisontal montering skal langkant skjøt være understøttet.	🔥
FUGING	Alle tilstøtende vegger/tak/konstruksjoner skal fuges minst 10 mm, alternativt tettes med UNIFLOTT.	🔥
SPARKLING	Alle skjøter og inngående hjørner skal papirstrimles og sparkles.	🔥
NEDBØYING	Se detaljkapittel om teleskopløsninger.	✓



GRUNNLEGGENDE MONTASJE

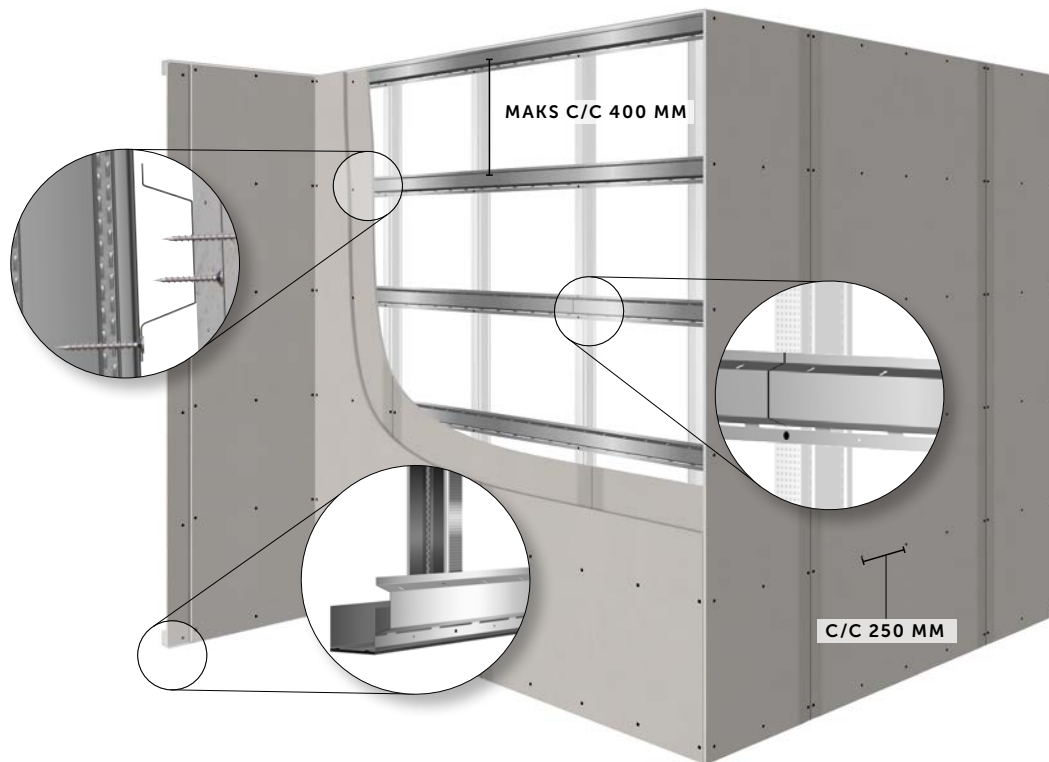


OPPNÅ BRANNKRAV

ULTRABOARD-SKRUEN

Skruen med borspiss som gir et optimalt skrueresultat ved montasje av Ultraboard® eller andre harde gipsplater. Skruen har hybridgjenger og kan brukes til plate-montasje på stål og tre. Ståltykkelse opp til 2.0 mm.

VERTIKAL MONTERING PÅ AKUSTIKKPROFIL



AKUSTIKKPROFIL PÅ STÅL- ELLER TRESTENDERE, VEGG

Monteringen av profil må gjøres iht. veiledning for å oppnå ønsket lydisolerende effekt.

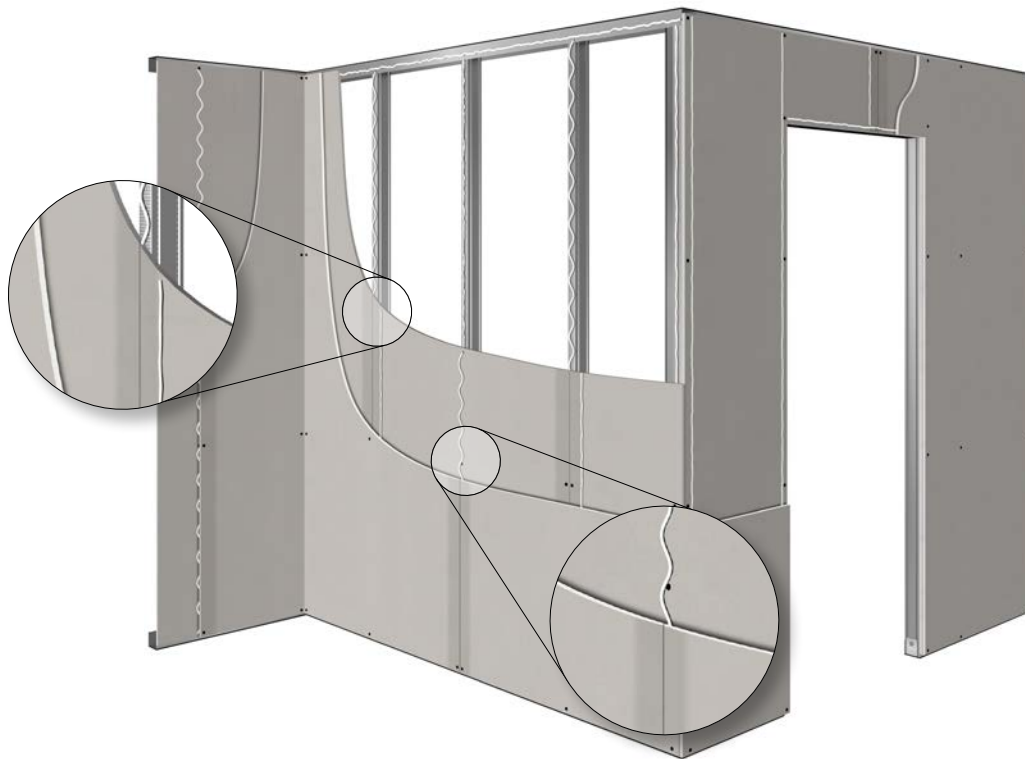
METODE		
MONTERING AKUSTIKKPROFIL	Horisontalt på vegg	✓
INFESTNING PROFIL PÅ STENDERE	Maks c/c 400 mm	✓
INNFESTING AV PROFIL	Festes med egnet skrue i profilens hull.	✓
SKJØTING AV PROFIL	Skjøting skjer alltid på stenderne med profilene kant i kant. Profilene skal ikke overlappes.	✓
PROFIL NÆRMEST GULV	Festes i bunnskinne	✓
PLATEMONTERING	Vertikal montering	✓
STØRRELSE PLATER	Plater skal være 10-15 mm mindre enn vegghøyde.	✓
INNFESTING GIPS	Maks c/c 250 mm horisontalt.	✓
FUGING	Alle tilstøtende vegger/tak/konstruksjoner skal fuges minst 10 mm, alternativt tettes med UNIFLOTT	✓
GULVLIST	Eventuell gulvlist bør limes til gipsplaten.	✓



GRUNNLEGGENDE MONTASJE



OPPNÅ BRANNKRAV

LIMMONTERING ETT LAG ELLER MER

LIMING AV GIPSPLATER, VEGG

Gipsplater limes med Norgips GSL600 Montasjelim.

Alle gipsplater er egnet for liming i dette systemet på vegg.

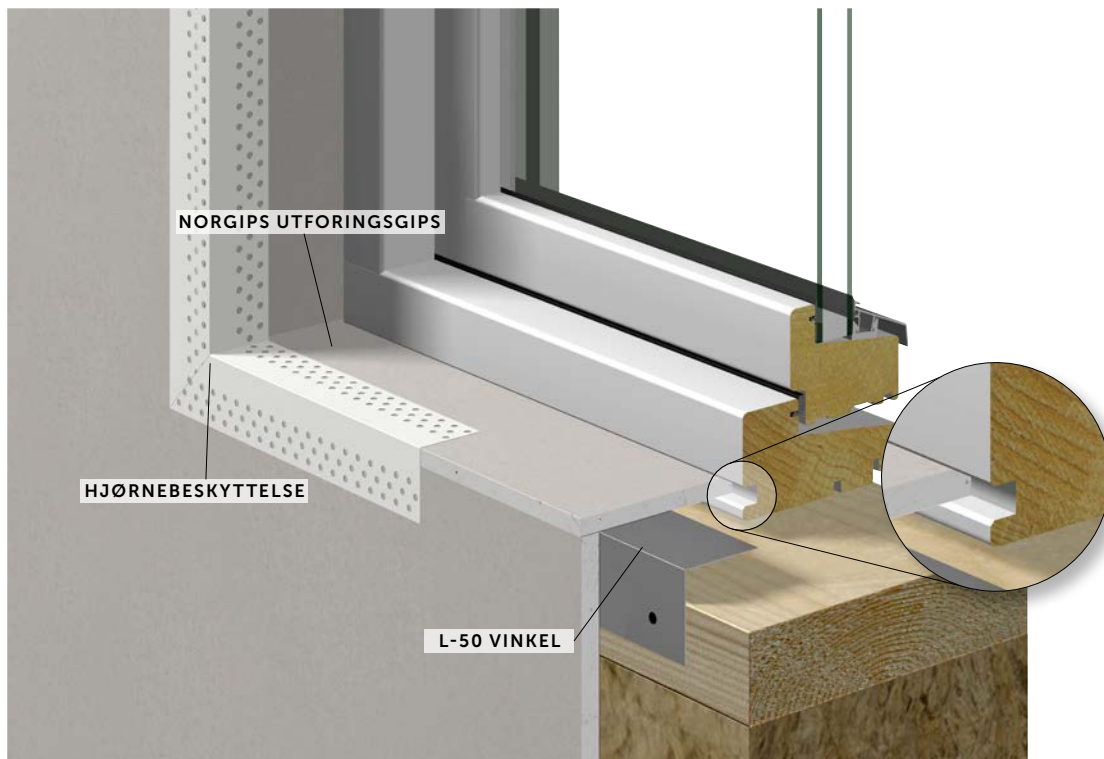
METODE		
MONTERING	Vertikal montering, horisontal montering.	✓
APPLISERING AV LIM	Ved plateskjøter skal lim appliseres "bølgete" på stender.	✓
LIMING TEMPERATUR	Det anbefales å applisere ved minst +10 °C.	✓
MONTASJERETNING	Gips monteres i retning mot stenderåpning.	✓
INNFESTING	Fest med 12 skruer pr. plate (platehøyde 2500 mm).	🔥
SKRUIING TOPP OG BUNNSVILL	Ja	✓
MONTASJE VED GULV	Plater løftes opp fra gulv.	✓
APPLISERING LIM 2. LAG	Limstrenger legges utenfor platens forsenkning.	✓
FORSKYVNING	Skjøter forskyves på andre lag.	🔥
FUGING	Alle tilstøtende vegger/tak/konstruksjoner skal fuges minst 10 mm, alternativt tettes med UNIFLOTT	🔥
SPARKLING	Plateskjøter papirstrimles og sparkles.	🔥



GRUNNLEGGENDE MONTASJE



OPPNÅ BRANNKRAV

LISTEFRI UTFORING ETT LAG NORGIPS - UTFORINGSGIPS

VINDU-/DØRUTFORING MED GIPS

En 9 mm gipsplate som passer i sporet til vindu/dører for en listefri løsning.

METODE		
MONTASJE L50 VINKEL	Montere L50 så den er jevnt med underkant av spor i vindu/dør.	✓
INNFESTING L50 VINKEL	Skrue L50 i løsholt med egnet skrue.	✓
MONTASJE GIPSPLATE	Legg gipsplate inn i sporet och skrue fast i L50.	✓
YTTERHJØRNE GIPS	Monter hjørnebeskyttelse i utvendig gipshjørne.	✓
SPARKLING	Hjørnebeskyttelse sparkles inn.	✓
UNDERSTØTTING	Ved større utforinger kan ytterligere understøtting legges inn for å gi et stivt underlag.	



GRUNNLEGGENDE MONTASJE



OPPNÅ BRANNKRAV