



PRODUKTDATA

Mål

Benevnelse	15 mm
Tykkelse	15,5 mm
Bredde	900/1200 mm
Lengde	Se produktoversikt
Vekt	15 kg/m ²

Toleranser

Tykkelse	±0,5 mm
Bredde	+0/-4 mm
Lengde	+0/-5 mm
Vekt	± 2 %
Langside, parallelitet	0 mm
Kortkant, vinkelavvik	2,5 mm/m bredde

Styrke

Bøyningsstyrke på langs	870 N
Bøyningsstyrke på tvers	360 N
Forskyvningsstyrke ved innfesting	900 N

Varme

Varmeledning, λ-verdi	0,25 W/m•K
Varmemotstand (R)	0,05 m ² K/W
Max. påvirkning, 5-10 min	< 120 °C
Max. påvirkning varig	< 50 °C

Fukt

Dampgjennomgangs- motstand Sd	0,078 m
Lengdeutvidelse ved variasjon i RF på 30-90%	0,04 %
Tykkelseutvidelse ved variasjon i RF på 30-90%	1,1 %
Kritisk relativ fuktighet ved romtemperatur	70% RF

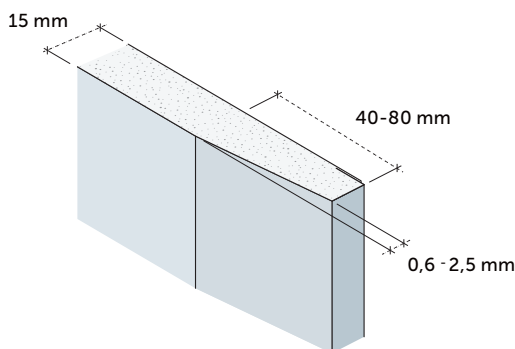
Brann

Materiale	A2-s1,d0
-----------	----------

Standard

Deklarert type etter EN 520	DFIR
-----------------------------	------

Gipsplate type DFIR



Kartongklede, forsenkede langkanter og skårne kortkanter

PRODUKTBeskrivelse

Bygningsplate bestående av en glassfiberarmert gipskjerne med høy densitet. Beskyttet på for og bakside med kartong som er fast forbundet med platens kjerne, overlappet og limt mot hverandre på platenes bakside. Langsidene er nedsenkede for sparkling med remse.

ANVENDELSE

- Innvendig kledning til nybygg og rehabilitering.
- Skruefast plate med hard overflate.
- Tak og veggkonstruksjoner med brannmotstand.
- Konstruksjoner med lydkrav, lydisolerende egenskaper.

BEARBEIDING

Håndtering, bearbeiding og montering av Norgips gipsplater er beskrevet i Norgips montasjehåndbok og på www.norgips.no/montasje.

LAGRING

Alle pakker med gipsplater skal lagres på plant underlag med understøtte på maks 600 mm mellom sentre av disse. Produktet må lagres tørt. Ved utvendig lagring skal det være lufting mellom pakkene og tildekkingen, og pakkene skal plasseres slik at det er god lufting mellom pakkene og bakken.

GODKJENNINGER OG KLASSIFISERINGER

- Produktet er klassifisert i henhold til EN 13501-1
- Brannklasse: A2-s1, d0.

YTELSESERKLÆRING

DOP 0087 A 0301 Ultra Board 15 U 2013-08-05

RESIRKULERING

Avfallskode EWC 170802,170904. Se også www.norgips.no/miljø og kvalitet.

