



PRODUKTDATA

Mål

Benevnelse.....13 mm
 Tykkelse.....12,5 mm
 Bredde.....900/1200 mm
 Lengde.....Se produktoversikt
 Vekt.....11,9 kg/m²

Toleranser

Tykkelse.....±0,5 mm
 Bredde.....+0/-4 mm
 Lengde.....+0/-5 mm
 Vekt.....± 2 %
 Langside, parallelitet.....0 mm
 Kortkant,
 vinkelavvik.....2,5 mm/m bredde

Styrke

Bøyningsstyrke på langs.....725 N
 Bøyningsstyrke på tvers.....300 N
 Forskyvningsstyrke
 ved innfesting.....900 N

Varme

Varmeledning, λ-verdi . . . 0,25 W/m•K
 Varmemotstand (R)0,05 m² K/W
 Max. påvirkning, 5-10 min . < 120 °C
 Max. påvirkning varig < 50 °C

Fukt

Dampgjennomgangs-
 motstand Sd.....0,078 m
 Lengdeutvidelse ved
 variasjon i RF på 30-90% 0,04 %
 Tykkelseutvidelse ved
 variasjon i RF på 30-90% 1,1 %
 Kritisk relativ fuktighet ved
 romtemperatur 70% RF

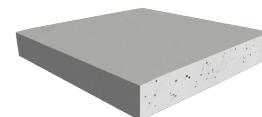
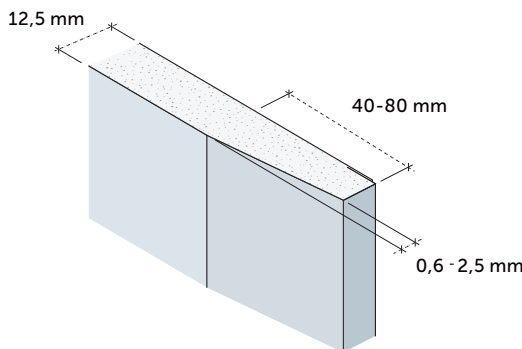
Brann

Materiale.....A2-s1,d0

Standard

Deklarert type etter EN 520 DFIR

Gipsplate type DFIR



Kartongklede, forsenkede langkanter og skårne kortkanter

PRODUKTBEKRIVELSE

Bygningsplate bestående av en glassfiberarmert gipskjerne. Beskyttet på for og bakside med kartong som er fast forbundet med platens kjerne, overlappet og limt mot hverandre på platens bakside. Langsidene er nedsenkede for sparkling med remse, kortsidene er skåret.

ANVENDELSE

- Innvendig kledning til nybygg og rehabilitering.
- Tak og vegger med godt skruefeste.
- Tak og veggkonstruksjoner med brannmotstand.
- Konstruksjoner med lydkrav, lydisolerende egenskaper.

BEARBEIDING

Håndtering, bearbeiding og montering av Norgips gipsplater er beskrevet i Norgips montasjehåndbok og på www.norgips.no/montasje.

LAGRING

Alle pakker med gipsplater skal lagres på plant underlag med understøtte på maks 600 mm mellom sentre av disse. Produktet må lagres tørt. Ved utvendig lagring skal det være lufting mellom pakkene og tildekkingen, og pakkene skal plasseres slik at det er god lufting mellom pakkene og bakken.

GODKJENNINGER OG KLASSIFISERINGER

- Produktet er klassifisert i henhold til EN 13501-1.
- Brannklasse: A2-s1, d0.

YTELSESERKLÆRING

DOP 0042 A 0087 Ultra Board 13 U 2016-3-1

RESIRKULERING

Avfallskode EWC 170802,170904. Se også www.norgips.no/miljø og kvalitet.

