



## FDV Dokumentasjon

<b>Produktgruppe:</b>	<b>OLJEUTSKILLER</b>	<b>Produktnavn:</b>	<b>CERTARO NS OLJE</b>
<b>Produsent:</b>	<b>WAVIN</b>	<b>Annet:</b>	<b>Type NS6/600</b>
<b>Godkjenning:</b>	<b>NS-EN 858-1</b>	<b>Annen godkjenning:</b>	<b>JA</b>   <b>Elektrisk utstyr</b>

### Tekniske data:

<b>Material 1:</b>	<b>PE (Polyeten)</b>	<b>Material 2:</b>	<b>Elektrisk</b>	<b>Material 3:</b>	<b>Sensorer</b>	
<b>Farge 1:</b>	<b>Sort</b>	<b>Farge 2:</b>		<b>Farge 3:</b>		
<b>Beskrivelse:</b>	<b>CERTARO NS oljeutskiller med koalesensfilter og integrert sandfang.</b>					
<b>Dimensjoner:</b>	<b>Fra:</b>	<b>Til:</b>	<b>Fra-Til:</b>			
<b>Diameter:</b>	<b>Utv.</b>	160mm	160mm	Innløp/utløp		
<b>Mål i mm:</b>	<b>Lengde:</b>	2290	<b>Bredde:</b>	1190	<b>Høyde:</b>	1921
<b>Vekt i kg / Volum i m<sup>3</sup></b>	<b>Vekt:</b>	370	<b>Volum:</b>	3,66	<b>Sandfang:</b>	0,655

### Annen informasjon:

<b>Kompakt oljeutskiller med Tegra 1000 kjegle. Sandfang er 655 liter, kapasitet olje/fett er 290 liter.</b>
<b>Høydemål angitt inkludert kjegle</b>

<b>Kvalitetssikring:</b> Norsk Wavin AS er sertifisert av DS Certifisering etter ISO 9001
---

**Helsefare:** Produktene er ikke helsefarlige, HMS datablad etter norsk forskrift er ikke påkrevd

**Brannfare:** PVC er brennbar, men selvslukkende. Ved brann av PVC dannes bl.a. CO, CO<sub>2</sub>, H<sub>2</sub>O og HCL (saltsyre) PP og PE er brennbare materialer. Flammepunkt PP ca. 360°C, PE ca 380°C. Ved brann dannes bl.a. CO, CO<sub>2</sub>, og H<sub>2</sub>O

**Helsefare ved brann:** CO gass og HCL er giftig. Symptomer er svimmelhet, hodepine, kvalme, tretthet og uregelmessig pust. HCL medfører sterk svie i øyne og svelg og på hud. **Førstehjelp:** Sørg for frisk luft, kontakt lege ved nevnte symptomer.

### Montering og leggeanvisninger:

**Se påfølgende sider**

**Vedlikehold:** Vedlikehold av oljeutskiller skal utføres minst hver 6.måned av sertifisert personell. Vedlikeholdet skal utføres i henhold til leverandørens instruksjoner, og minst slik det er beskrevet i NS-EN 858-2

**Gjenvinning:** PP og PE er plastmaterialer kan resirkuleres. Norsk Wavin har ikke en egen gjenvinningsordning. Fabrikken resirkulerer kun eget avfall, pga. krav til renhet. Oljerestert i utskiller faller inn under bestemmelser om farlig avfall, og må behandles i henhold til dette. Sensorer og styreskap, tilhørende oljeutskilleren skal behandles som EE-avfall.

**Spill og avfall:** Deponering på fylling eller brennes.  
Ved forbrenning vil produktet ikke belaste miljøet utover CO<sub>2</sub> emisjonen.

**Utstedt:** Oslo, 30. mars 2014

# CERTARO NS OIL, KLASSE I (EN 858)



Installations-, drift-, og vedligeholdelsesmanual for  
Certaro NS Olieudskiller



# Overblik, der giver indblik

<b>1. GENERELT.....</b>	<b>3</b>
1.1. Håndtering .....	3
<b>2. TEKNISKE DATA.....</b>	<b>4</b>
2.1. Certaro NS typer .....	4
2.2. Tegninger.....	4
2.3. Konstruktion.....	6
2.4. Drift .....	7
2.5. Tilbehør .....	8
2.5.1. Labcom dataoverførelsesenhed.....	8
2.5.2. Støbejernsdæksel og ramme .....	8
2.5.3. Prøvetagningsbrønd .....	8
2.5.4. Integreret Bypass .....	8
<b>3. SÅDAN INSTALLERES UDSKILLEREN.....</b>	<b>9</b>
3.1. Installationsdybde.....	9
3.2. Vejledning for montering i jord under terræn.....	10
3.3. Illustreret installationsvejledning .....	17
3.4. Alternativ installation med ø1000 mm opføringsrør .....	18
<b>4. VEDLIGEHOLDSVEJLEDNING.....</b>	<b>19</b>
4.1. Illustreret vedligeholdelsesvejledning .....	22

# 1. Generelt

Denne vejledning anviser retningslinjer for drift, installation og vedligeholdelse af olieudskilleren Certaro NS, der opfylder kravene i den europæiske standard EN 858 (Udskillersystem til lette væsker). Certaro NS udskilleren er en klasse I udskiller. I henhold til EN 858 standarden skal kulbrinteindholdet i spildevandet efter behandling i en klasse I udskiller vedblivende være under 5 mg/l. Et udskillersystem, der opfylder kravene i standarden, omfatter et sand- og slamfang, en olieudskiller samt en prøvetagningsbrønd. Certaro NS udskillere er forsynet med integreret sand- og slamfang.

SET-2000 Hi Level/Oil Olie Alarmanlæg, er inkluderet i en standardleverance af Certaro NS olieudskilleren. Alarmen er klargjort til tilkobling af et CTS anlæg (se også Vejledning for installation, drift og vedligeholdelse af SET-2000 Hi Level/Oil Olie Alarmanlæg og [www.wavin.dk](http://www.wavin.dk)).

Olie Alarmanlægget leveres også med en valgfri Labcom dataoverføringsenhed, som giver mulighed for automatisk at få videresendt alarmsignaler til den person eller virksomhed, der er ansvarlig for tømning af udskilleren.

## 1.1. Håndtering

- Udskilleren skal håndteres varsomt og fastgøres forsvarligt ved transport.
- Udskilleren skal straks efter transport inspiceres på installationsstedet for eventuelle skader, indtruffet under transporten.
- Kontrollér at diameteren, strømretningen og tilslutningsmuffer (type rør til tilslutning) er som forventet.
- Kontrollér udskilleren for fremmedlegemer eller manglende dele inden installation.
- Udskilleren må kun løftes i de integrerede løfteøjer/-stroppe.



## 2. Tekniske data

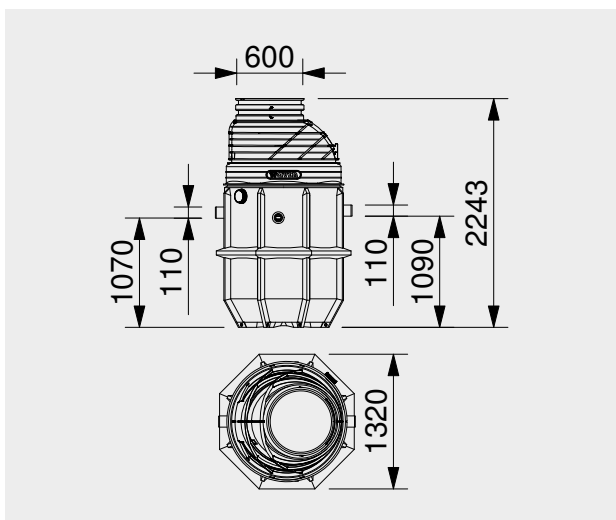
### 2.1. Certaro NS typer

Type:	Mål (L x B x H) (mm)	Renseflow (l/s) (maks.)	Spidsende med påmonteret muffestykker (indløb/udløb) (mm)
Certaro NS 3 l/s - 300 l. sandfang	1320 x 1320 x 2243	3	110
Certaro NS 6 l/s - 600 l. sandfang	2290 x 1190 x 1921	6	160
Certaro NS 10 l/s - 1000 l. sandfang	2290 x 1190 x 2281	10	160
Certaro NS 15 l/s - 2000 l. sandfang	2800 x 2040 x 2634	15	200
Certaro NS 20 l/s - 2000 l. sandfang	2800 x 2040 x 2634	20	250
Certaro NS 6/30 l/s Bypass - 600 l. sandfang	2290 x 1428 x 1921 (eksl. ByPass rør*)	6/30	315 (ByPass rør)
Certaro NS 10/50 l/s Bypass - 1000 l. sandfang	2290 x 1428 x 2281 (eksl. ByPass rør*)	10/50	315 (ByPass rør)

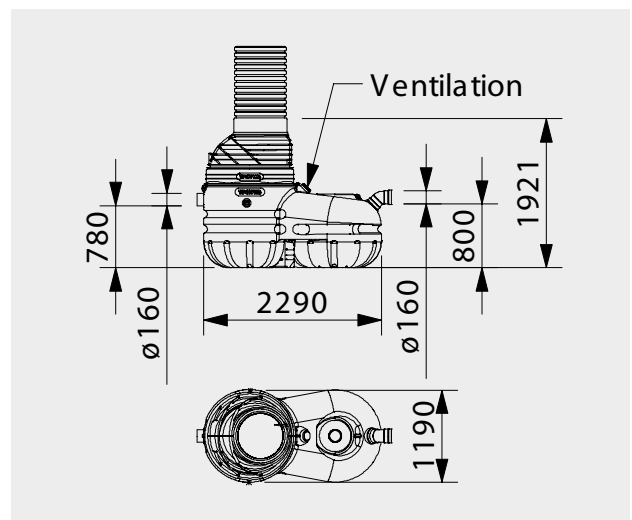
\* Mål for ByPass rør, Længde: 3247 mm. Diameter:  $\varnothing 315$  mm.

### 2.2. Tegninger

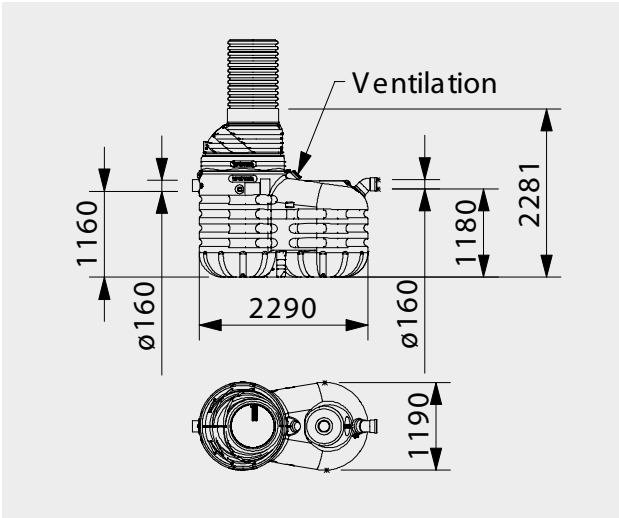
Certaro NS 3 l/s - 300 l. sandfang



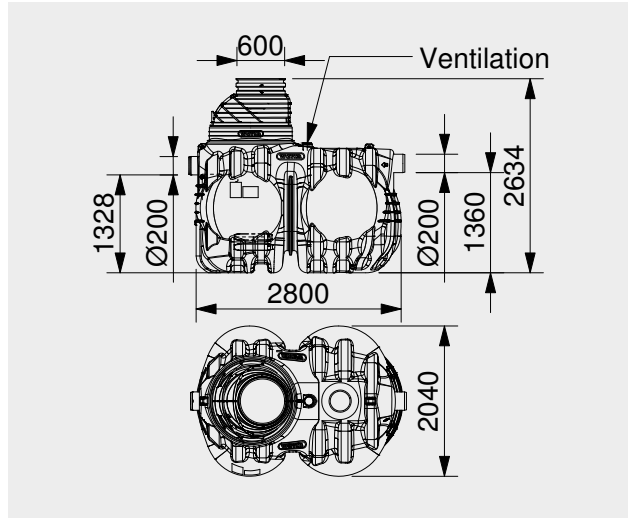
Certaro NS 6 l/s - 600 l. sandfang



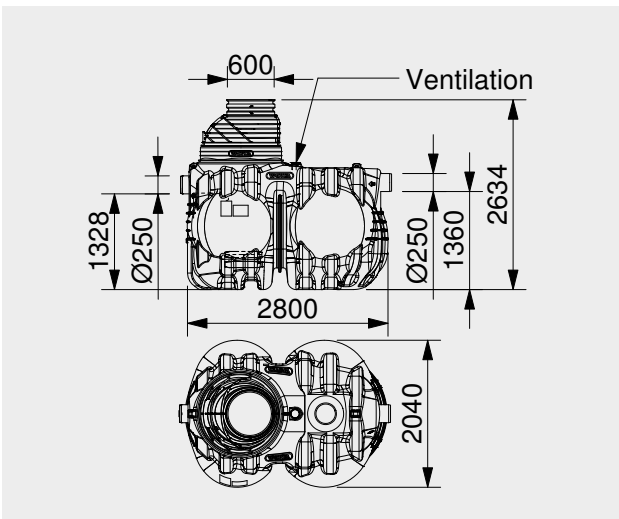
**Certaro NS 10 l/s - 1000 l. sandfang**



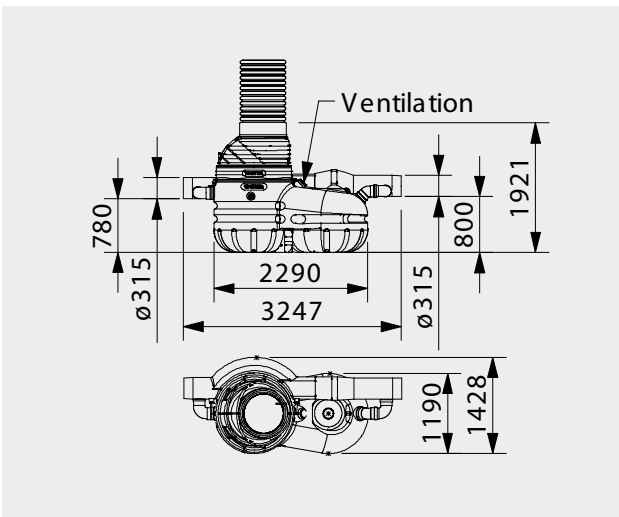
**Certaro NS 15 l/s - 2000 l. sandfang**



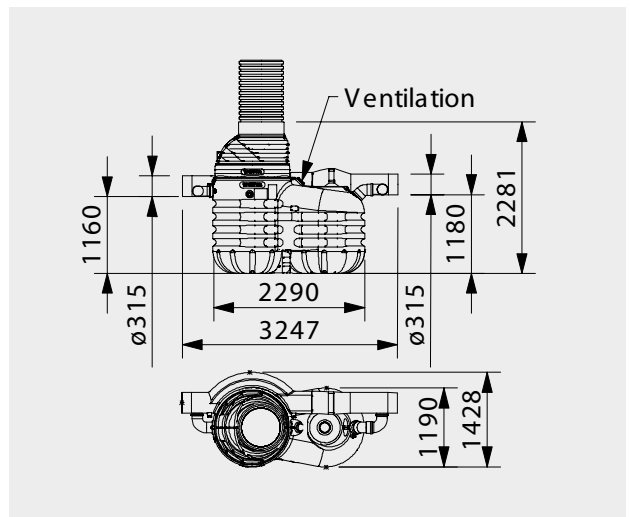
**Certaro NS 20 l/s - 2000 l. sandfang**



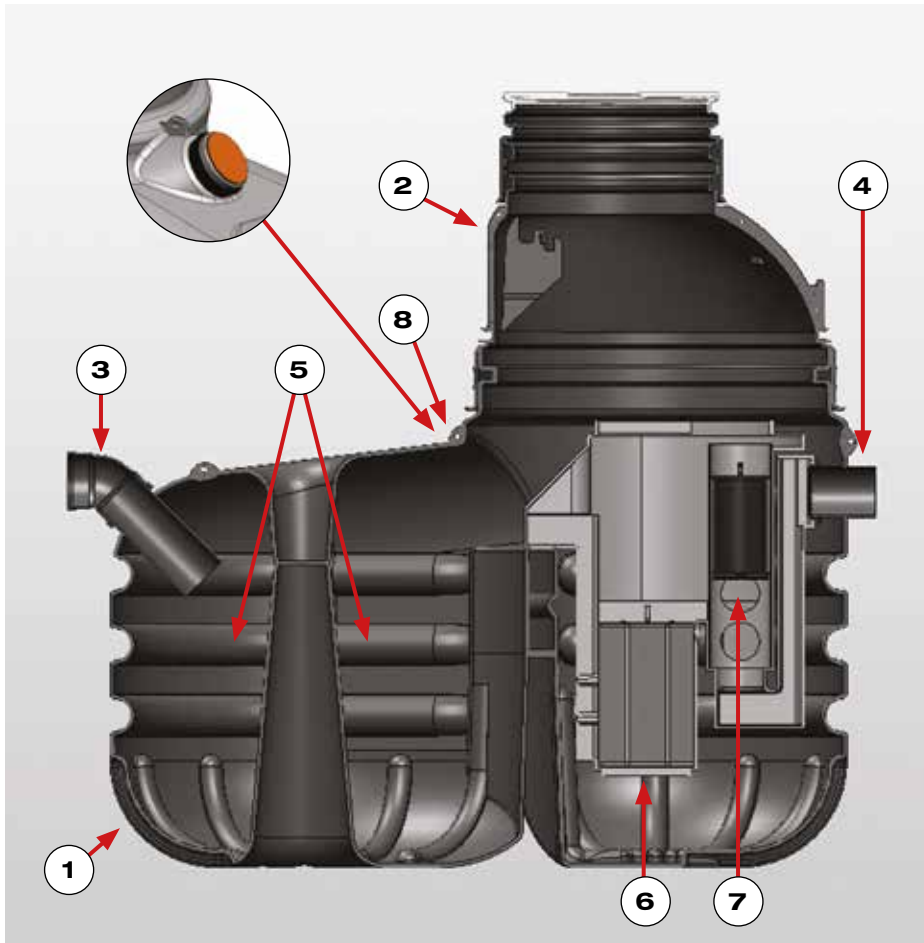
**Certaro NS 6/30 l/s Bypass - 600 l. sandfang**



**Certaro NS 10/50 l/s Bypass - 1000 l. sandfang**



## 2.3. Konstruktion



- |   |                    |
|---|--------------------|
| 1 | PE-tank            |
| 2 | Tegra 1000-kegle   |
| 3 | Indløbsstuds       |
| 4 | Udløbsstuds        |
| 5 | Sand/slamfang      |
| 6 | Coalescensenhed    |
| 7 | Lukkeenhed         |
| 8 | Ventilationsudgang |

## 2.4. Drift

Certaro NS er en udskiller, som kan anvendes til håndtering af alle former for olieholdigt spildevand, f.eks. afstrømning af regnvand eller spildevand fra vaskepladser for køretøjer.

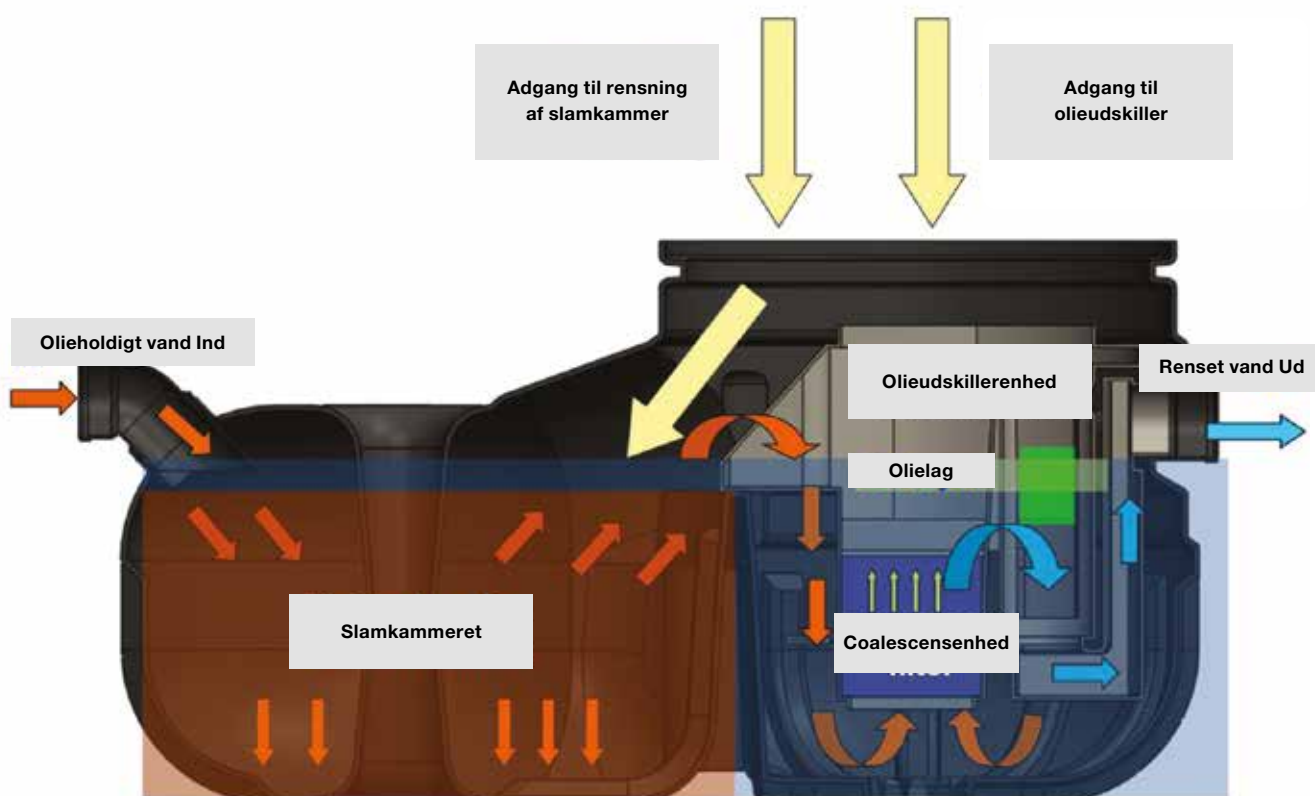
Driften af olieudskilleren er baseret på tyngdekraften.

Udskillelsen af olie forstærkes ved hjælp af en coalescensenhed.

Vandet ledes ind i udskilleren via indløbet og ind i slamkammeret, hvor sand, jord og andet slam udskilles og bundfældes. Inden vandet forlader udskilleren, ledes det igennem coalescens-

enheden som udskiller olien. Olien fra coalescensenheden samles efterfølgende med anden udskilt olie i overfladen af udskillerenheden. Denne metode gør det muligt at udskille selv små oliedråber fra vandet, hvilket øger udskillerens effektivitet.

SET-2000 Hi Level/Oil - alarmanlæg, aktiverer en alarm, når udskillerens maksimale opsamlingsvolumen er fuld, eller hvis væskestanden er for høj i udskilleren.



Scan QR koden for at se driften af Certaro NS Oil



### 2.5. Tilbehør

#### 2.5.1. Labcom-dataoverførselsenhed

Til SET-2000 Hi Level/Oil - alarmer, kan der tilsluttes en Labcom-dataoverførselsenhed. Labcom-dataoverførselsenheden muliggør en automatisk videregivelse af en alarm fra SET-2000 Hi Level/Oil alarm enheden, til den eller de personer der er ansvarlig for vedligeholdelsen af udskilleren. Det anbefales at se installationsvejledningen i manualen til SET-2000 Hi Level/Oil (Certaro NS alarm).

Ved brug af brugernavn og kodeord kan kunder læse data vedrørende deres udskiller på internettet. Data kan også videregives som en SMS til en GSM telefon eller som en e-mail til en computer. Det er ikke nødvendigt at være permanent online fra monitoringsenheden.

#### 2.5.2. Støbejernsdæksel og ramme

Støbejernsdæksel og ramme findes som tilbehør til opføringsrøret hos grossister, og vælges i henhold til trafiklast over udskiller-systemet (1,5, 25 eller 40 t). Husk tæt løsning, iht. DS/EN 858 og EN 124.

#### 2.5.3. Prøvetagningsbrønd

Udskillerensystemet skal forsynes med en prøvetagningsbrønd i henhold til kravene i europæisk standard EN 858. Vælg en egnet prøvetagningsbrønd ud fra udskillerens installationsdybde og størrelsen på udskillerens tilslutninger.

#### 2.5.4. Integreret bypass

Certaro NS6- og NS10-udskillerne kan leveres med integreret bypass.

Bypass systemet er i forholdene 1:5, og indeholder et special designet åbning, foran indløbet på Certaro udskilleren.

Indvendig i bypass røret sidder der en "prel plade", som skaber et maksimalt hydraulisk tryk, for sikring af maximal gennemstrømning gennem selve udskilleren.

Hvis trykket stiger i bypass røret, så vil gennemstrømningen passere "prel pladen", og løbe direkte forbi til udløbssiden af udskilleren, uden at forstyrre udskillerens udskilningsproces.



Illustration af gennemløbsretning.



Illustration af væske gennemstrømning.

# 3. Sådan installeres udskilleren

## 3.1. Installationsdybde

Certaro NS-udskillerens installationsdybde afhænger af grundvandsstanden. Certaro NS kan modstå en absolut grundvandsstand på 2,5 m. målt fra bunden af tanken (H2).

**H1** Max installationsdybde: 2,5 m (H1 – Indløbskote til terræn)

**H2** Grundvands installationsdybde, max: 2,5 m (H2 – bund af tank til terræn)

NS 3 = 1070 mm

NS 6 = 820 mm

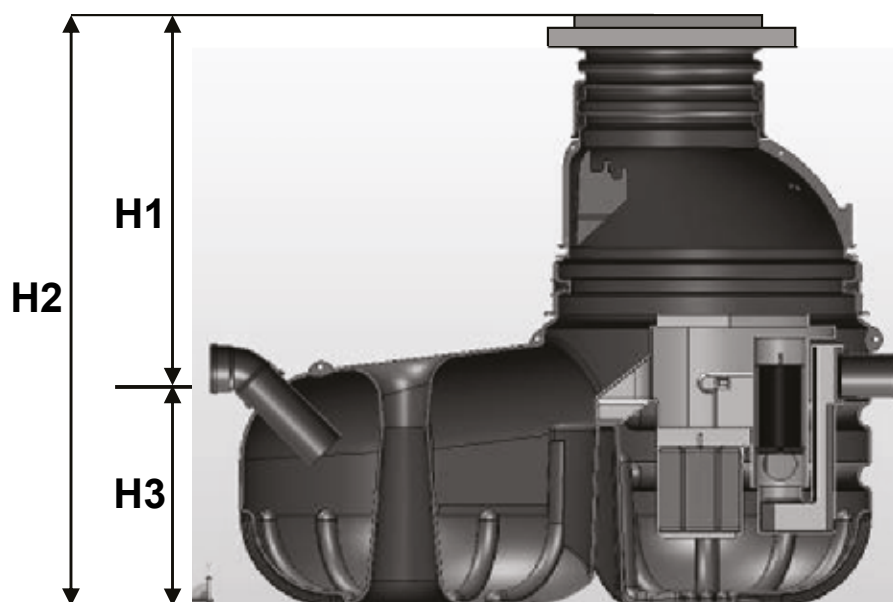
NS 10 = 1180 mm

**H3** NS 15 = 1360 mm

NS 20 = 1360 mm

NS 6/30 Bypass = 820 mm

NS 10/50 Bypass = 1180 mm



## Installation

### 3.2. Vejledning for montering i jord under terræn

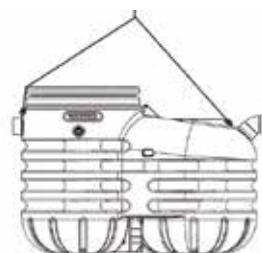
1. Komprimér et vandret 20-30 cm stenfrit udjævningslag på bunden af graven.



2. Placér udskilleren (ved hjælp af løfteøjerne/-stropperne) i udgravningen på den klargjorte bund, og kontrollér med et vaterpas, at udskilleren står jævnt på underlagsmaterialet.



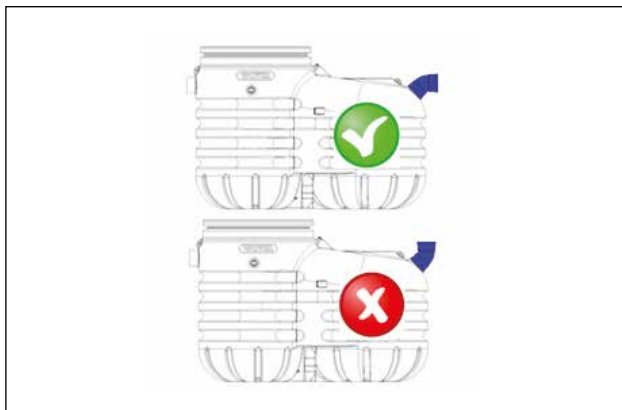
**Bemærk: Udskilleren må kun løftes UDEN vand i tanken!**



3. (Certaro NS 6 og 10) Udskilleren forankres i jorden af sig selv, hvis den installeres korrekt.

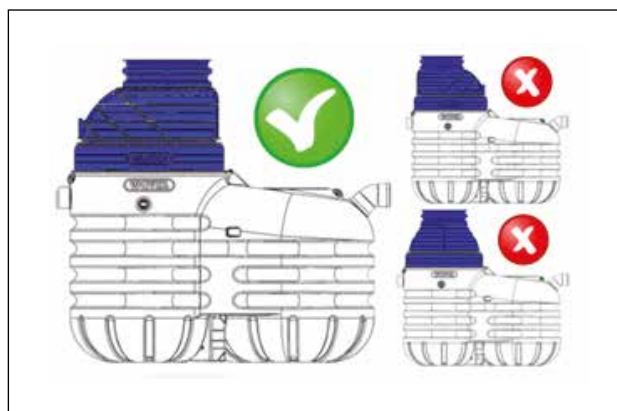
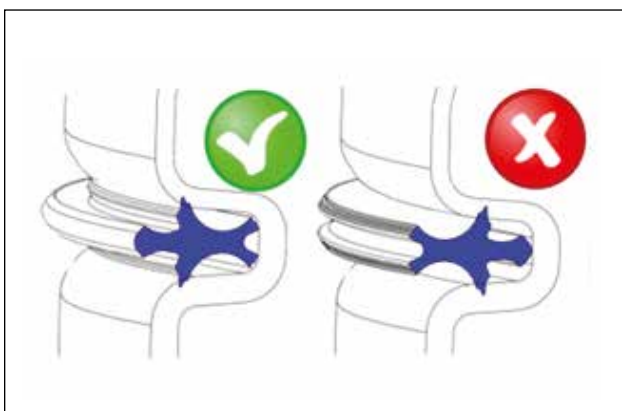
4. Montér indløbets og udløbets fittings i den rette position.

*BEMÆRK: 45°-bøjningen på indløbet på Certaro NS6 og NS10 skal vendes 180°. Dette gælder kun for Certaro NS, uden et integreret bypass løsning.*



5. Placér Tegra 1000-tætningsringen korrekt i tætningsrillen på Certaro NS. Tætningsring og mufte smøres med glidemiddel inden samling. Herefter monteres Tegra 1000-keglen.

*BEMÆRK: Placer Tegra 1000-keglens excentriske åbning, så den vender mod centrum af Certaro NS.*



## Installation

**6.** Efterfyld udgravningen jævnt med sidefyldning i lag (maks. 30 cm) rundt om udskilleren, op til bunden af indløbet og udløbet. Synkront med omkringfyldning/komprimering af sandlag, fyldes udskilleren niveaumæssigt med vand.

*BEMÆRK: Undgå, at der falder sand ned i udskilleren under efterfyldningen.*



Jordkomprimering skal svare til de eksisterende jord- og vandforhold og fremtidige eksterne belastninger.

Det anbefales at komprimere jorden med et minimumniveau på:

- 90 % Proctor (SP) til utrafikerede områder,
- 95 % Proctor (SP) til veje med begrænset trafikale belastning,
- 98 % Proctor (SP) til veje med tung trafikale belastning.

Ved højt grundvandsspejl anbefales det at øge jordkomprimeringen til et minimumniveau på 95 % Proctor (SP) i utrafikerede områder og 98 % Proctor (SP) i trafikerede områder.

**7.** Hvis systemet er udstyret med en EuroNOK prøveudtagningsbrønd, installeres den lodret på det komprimerede sandlag. Hvis det er nødvendigt, skal prøveudtagningsbrønden forankres (se separat Vejledning for installation, drift og vedligeholdelse af EuroNOK prøveudtagningsbrønd).



8. Installér udskillerens indløbs- og udløbsrør samt udluftningsrør til udluftningsmanifolden.



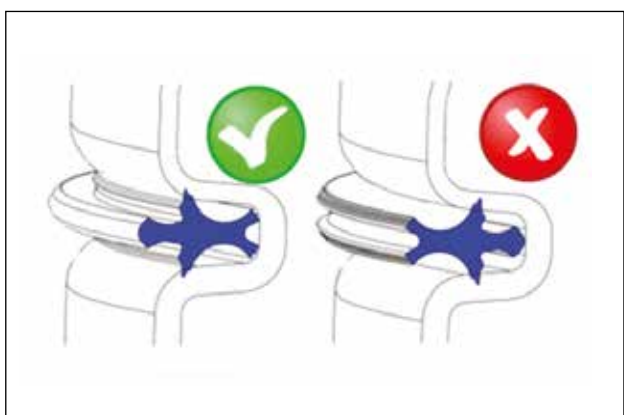
Udluftningsmanifold.

9. Placér Tegra 600-tætningsringen i Tegra 1000-keglens korrugering, og monter derefter 600 mm opføringsrøret.



Tætningsring monteres korrekt.

Tætningsring og mufte smøres med glidemiddel inden montering.



## Installation

10. Efterfyld udgravningen jævnt med sidefyldning i lag (maks. 30 cm) rundt om udskilleren og op til overfladeniveau.

*BEMÆRK: Undgå, at der falder sand ned i udskilleren under efterfyldningen.*

*BEMÆRK: Se Proctor-værdierne under "Trin 6"*

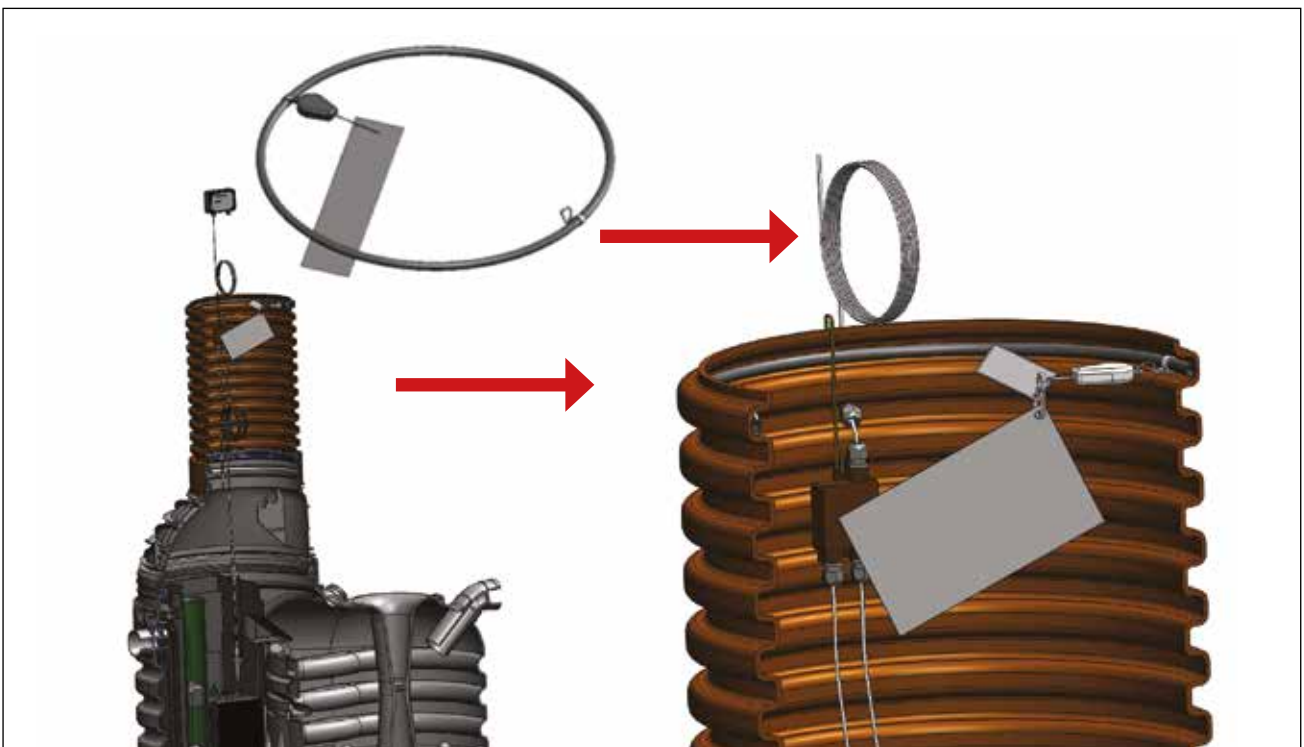
11. Afkort ø600 mm opføringsrøret til den ønskede længde (Husk max installationsdybden for udskilleren i afsnit 3.1. Montér efterfølgende dækslet (lokalt).

*BEMÆRK: Dækslet på udskilleren skal mærkes med "SEPARATOR" i henhold til EN858 og klassen af dækslet i henhold til EN124 (tæt dækselløsning).*



12. Installér ringen med reference-/oplysningskort og fastgørelseskroge til lukkeenhedens kabel i Tegra 600-skaktens indvendige korrugeret ring.

*BEMÆRK: Positionen skal være så tæt på dækslet, at det ikke forstyrres af nogen anden komponent i dette område (f.eks. teleskopør).*



13. Installér flyde lukket, i det grønne rør i udskilleren. Husk at hægte flyde lukkens snor til krogen som sidder i ringen med installations kortet.

14. Installér alarmsonderne på den relevante position som det fremgår af fig.2.

Installér et kabelbeskyttelsesrør (se fig. 1.) i kabelgennemføringen i toppen af opføringsrøret. Sondekablet skal trækkes ind i bygningen gennem kabelbeskyttelsesrørene. Sørg for, at der er tilstrækkeligt kabel inde i opføringsrøret til at kunne løfte sonden op i terræn for vedligeholdelses service. Se endvidere Installationsvejledning for SET-2000 Hi Level/Oil (Certaro NS alarm), på wavin.dk

NB! Olieudskillere tilhører kategorien: vedr. højeksplosive områder. Overhold de korrekte retningslinjer for arbejde med elektriske installationer.



Fig.1.

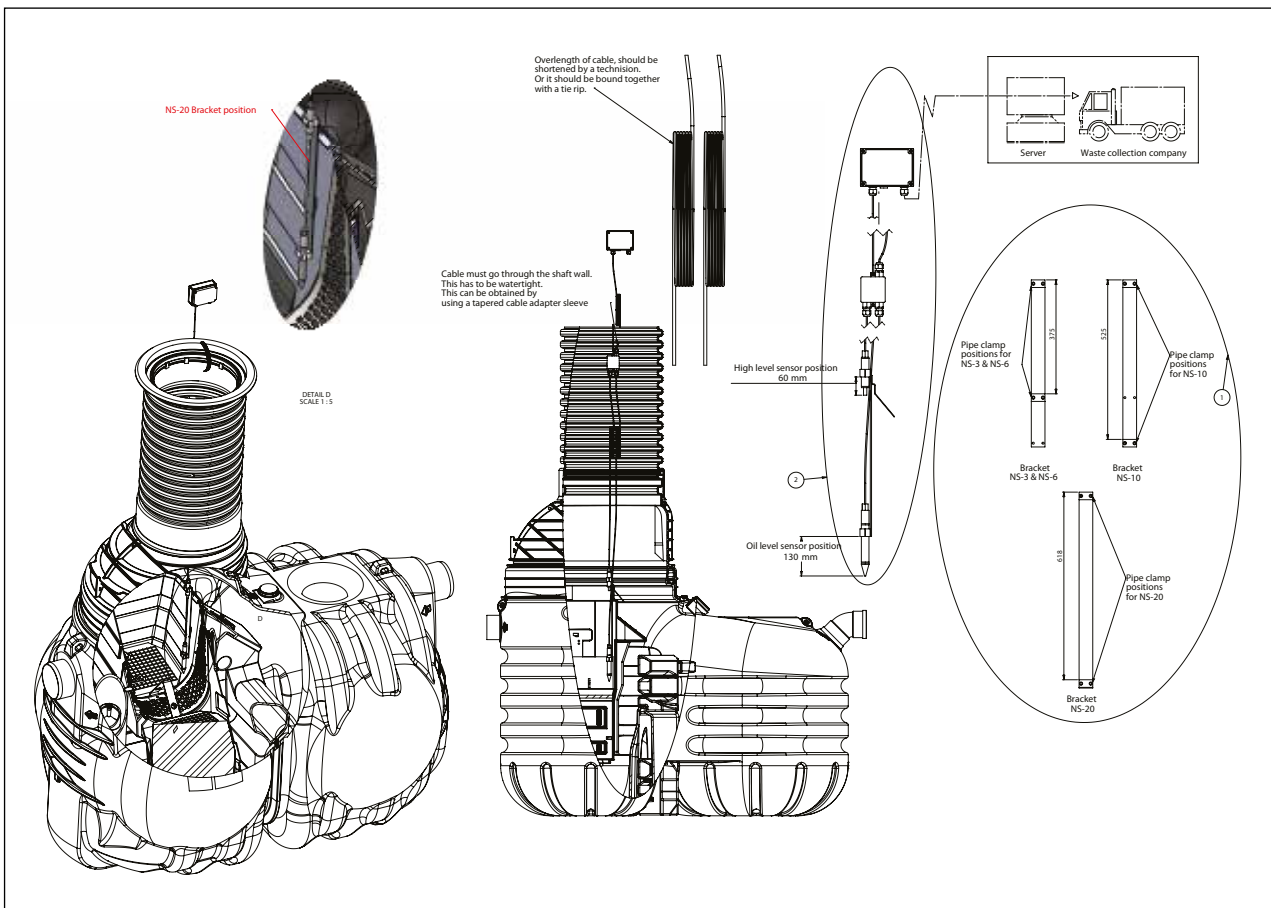


Fig. 2.



## Installation

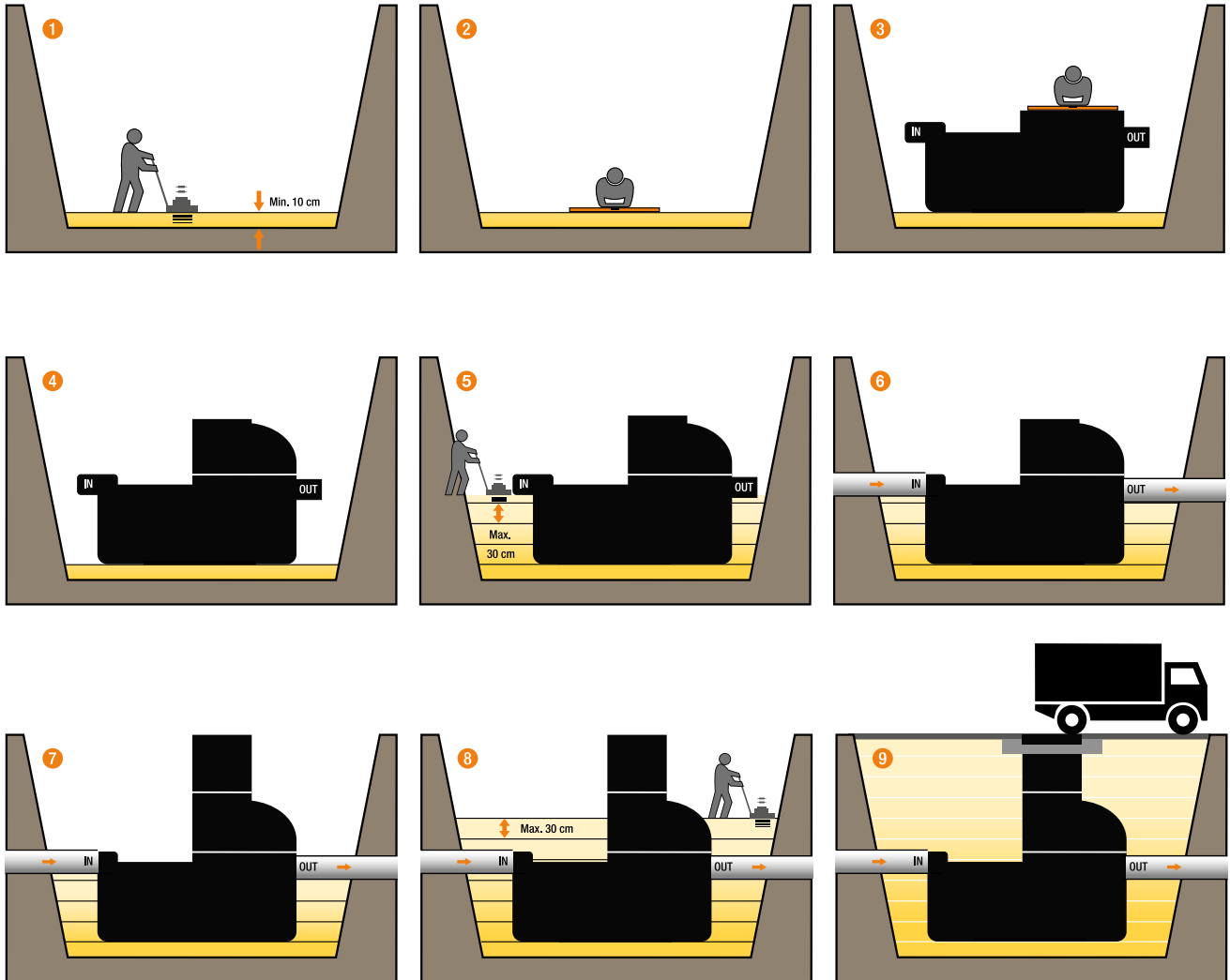
**15.** Fyld tanken med rent vand, op til udløbsniveauet. Dette gøres for at sikre en effektiv drift. Opfyldning med vand vil også mindske grundvandets indflydelse på udskilleren.



**16.** Aktiver flydestopet ved at trække den  $\pm 10$  cm op og ned (ved hjælp af det reb, som findes i brønden) for at sikre, at flydestopet begynder at flyde.



### 3.3. Illustreret Installationsvejledning



### 3.4. Alternativ installeringsmulighed med $\varnothing 1000$ mm opføringsrør

Det er muligt at vælge  $\varnothing 1000$  mm som opføringsrør, i stedet for  $\varnothing 600$  mm. Denne installeres via en  $\varnothing 1000$  mm dobbeltmuffe, med tilhørende tætningsringe ned over selve udskilleren. Som topløsning af  $\varnothing 1000$  mm opføringsrøret, installeres Tegra 1000 keglen, som giver mulighed for  $\varnothing 600$  mm dækselløsning til terræn.

#### Trin 1.

Når tanken er installeret og komprimeret omkring, monteres en  $\varnothing 1000$  mm dobbeltmuffe, med tætningsring, på adgangshullet til udskilleren. Husk at anvende glidemiddel.



#### Trin 2.

En  $\varnothing 1000$  mm tætningsring monteres på et  $\varnothing 1000$  mm opføringsrør, og smøres med glidemiddel.

#### Trin 3.

Opføringsrøret, med påmonteret og smurt tætningsring, sættes ned i dobbeltmuffen.



#### Trin 4.

$\varnothing 1000$  mm opføringsrøret saves af i den ønskede højde (minus keglens højde).

#### Trin 5.

Der monteres en  $\varnothing 1000$  mm tætningsring i toppen af opføringsrøret. Tætningsringen smøres med glidemiddel.

#### Trin 6.

Keglen monteres ned over opføringsrøret. (kegle højde efter montering på opføringsrør = 656 mm)



#### Trin 7.

Der afsluttes med tæt dækselløsning til terræn i  $\varnothing 600$  mm, iht. EN 858 og EN 124.

## 4 Vedligeholdelsesvejledning

Certaro NS-systemet skal inspiceres regelmæssigt og vedligeholdes efter behov for at sikre optimal ydelse. Den hastighed, hvormed systemet opsamler olie og forureningsstoffer, afhænger i højere grad af aktiviteterne på stedet end enhedens størrelse. F.eks. vil ustabile jordforhold eller kraftig vintergrusning betyde, at sand-/slamfanget fyldes hurtigere, mens regelmæssig fejning af asfalterede overflader gør opsamlingen langsommere.

### Trin 1

Fjern dækslet.



For at sikre fuld **vedligeholdelse** skal følgende fremgangsmåde følges:

BEMÆRK: Det anbefales at se de referencekort, som er placeret i brønden, for at klarlægge udskillerens geometri (f.eks. kamrenes placering) og rengøring.

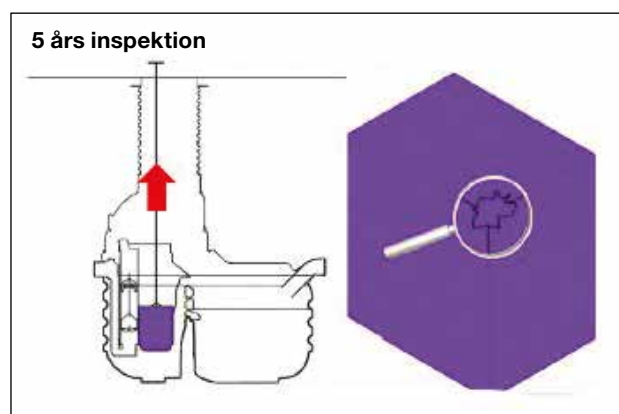
### Trin 2

Tøm alle kamre ved hjælp af en sugenhet.



### Trin 3

Alarmerhedens sonder fjernes fra tanken og rengøres. **Sonderne vaskes og tørres omhyggeligt af.** Hvis det er nødvendigt, renses de med mildt vaskemiddel (fx flydende opvaskemiddel).





## Vedligeholdelse

### Trin 4

Rengør udskillerens inderside, herunder coalencensenhederne, med højtryksrenser (maks. 150 bar på slamsugerens adgangsstuds).  
*BEMÆRK: Coalescensenheden kan fjernes i tilfælde af ulykker eller i forbindelse med den omfattende vedligeholdelsesinspektion efter fem år, husk at sættes coalescensenhederne forsigtigt tilbage i deres kamre.*



### Trin 5

Fjern resterende vand og faste stoffer fra alle kamre med en sugeenhed efter rengøringen med højtryksrenser.

### Trin 6

Fjern lukkeenheden for at rengøre den og kontrollere pakningen for skader.



### Trin 7

Sæt flydelukket på plads igen ved at svinge den ind i styrerøret (placeret ved siden af coalescensenhederne på udløbssiden)



**Trin 8**

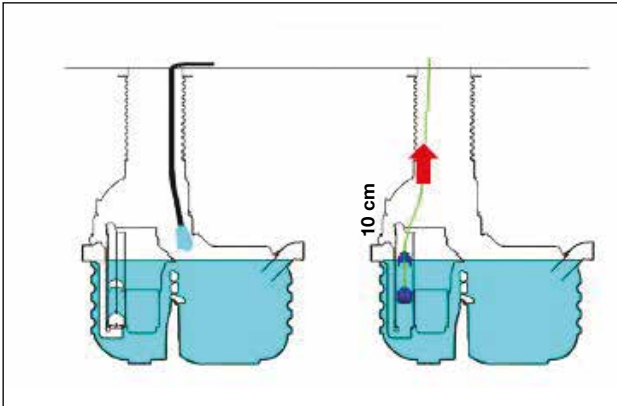
Sæt alarmerhedens sonder tilbage i deres udgangsposition

**Trin 9**

Fyld tanken med rent vand.

**Trin 10**

Aktivér flydestoppet ved at trække den  $\pm 10$  cm op (ved hjælp af det reb, som findes i brønden) for at sikre, at lukkeenheden begynder at flyde.

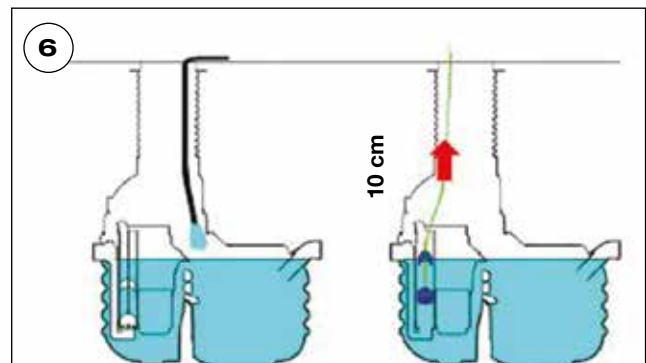
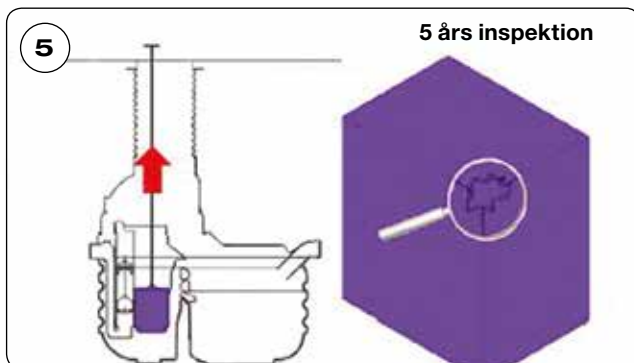
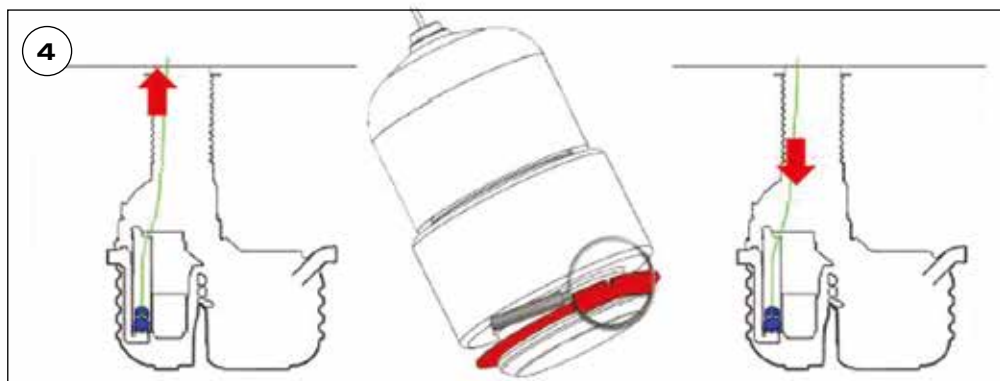
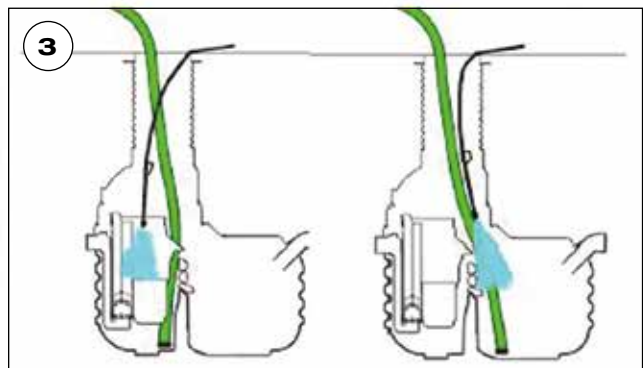
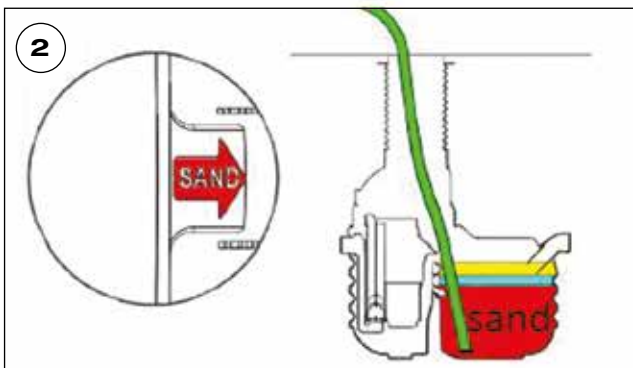
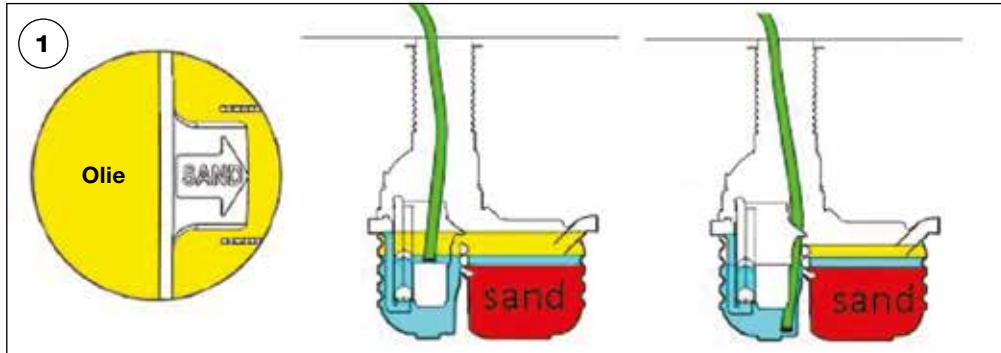
**Trin 11**

Monter dækslet for at lukke Certaro NS-udskilleren.

**Trin 12**

Der kan anbefales at føre en service journal over alle tømninger og driftseftersyn. Alle servicetiltag af udskilleren bør indføres i denne journal.

## 4.1. Illustreret vedligeholdelsesvejledning







# Overlegen under overfladen

Wavins produkter er ikke synlige i hverdagen. Skjult i vægge, gulve og under veje, parkeringspladser og landbrugsarealer bringer vores produkter moderne komfort ind i hverdagen - en komfort, som vi mennesker betragter som en selvfølge, men som kun kan bibringes gennem innovative, solide og sikre rørsystemer.

Vores rørsystemer er ofte usynlige i hverdagen - men det er Wavin ikke. Vi vil være på forkant med vores kunders ønsker og behov - ikke kun hvad produkter og systemer angår. Et godt produkt er ikke kun et spørgsmål om at leve op til kundens funktionelle ønsker og krav, men i ligeså høj grad også et spørgsmål om at vi giver kunden den rette rådgivning og den rigtige logistikløsning.

Vores holdning er, at viden og udvikling først kommer til sin ret, når miljøet tages med i betragtning. Dette kommer til udtryk i vores systemer, som på én gang er sikre og miljøvenlige at fremstille, installere, bruge og vedligeholde.

Wavin er repræsenteret i 29 europæiske lande og har med produktion i de fleste af disse lande adgang til et omfattende produktprogram.

## Nordisk Wavin A/S

### Vand, afløb og kabel

Wavinvej 1  
DK-8450 Hammel  
T: +45 8696 2000  
F: +45 8696 9461  
wavin@wavin.dk

### VVS

Vrøndingvej 5  
DK-8700 Horsens  
T: +45 8696 2000  
F: +45 8963 6279  
wavin@wavin.dk

