

Leggeanvisning

Drensrør i landbruket



wavin

Hvorfor drenerere?

LANDBRUKSPOLITIKK

Det statlige nivået på overføringer er igjen redusert. Det vil si at bonden må hente mer av sin inntekt fra produktene han leverer. Det stilles stadig strengere krav til rasjonell og effektiv produksjon av landbruksvarer. For å oppnå nødvendige resultater må jorda være i en slik forfatning at den kan gi toppavling. Toppavling er uoppnåelig på vassjuk, kald og oksygenfattig jord, altså ***"jorda må være godt drenert"***.

MILJØPOLITIKK

Det fokuseres stadig mer på de miljømessige skader som overforbruk av plantevernmiddel og kunstgjødsel forårsaker. På dette området har bonden et spesielt ansvar. Det er ønskelig med minst mulig bruk av disse innsatsmidlene. Skal man oppnå tilfredsstillende avlinger, samtidig som man tar miljømessige hensyn, må vekstgrunnet være i orden, altså ***"jorda må være godt drenert"***.

JORDPAKKING

Maskinene blir større og tyngre, noe som igjen stiller større krav til jordas bæreevne. Pakkingskader er et kjent problem, og for å løse dette må en sørge for at vannet blir ledet fort bort, altså ***"jorda må være godt drenert"***.

TIDLIG VÅRONN

Utviklingen går mot større bruk med mer effektiv og intensiv produksjon. Dette fører igjen til at hver enkelt må rekke over større arealer, og bonden må starte arbeidet med våronna tidligere. Tidligere start om våren betyr et mer ugunstig tidspunkt for jordbearbeiding. Derfor er det nødvendig at jorda tørker opp så tidlig på året som mulig, altså ***"jorda må være godt drenert"***.

Sjekkliste før drenering

1. Finnes det gamle grøftekart?
2. Hvor er utløpet, og kan det fortsatt brukes?
3. Er det nødvendig med avskjæringsgrøfter for å minske problemet med overvann?
4. Er det behov for drenskummer?
5. Er det åpent/lukket system?
6. Problemer med jernutfelling?
7. Skaff filtermateriale!
8. Gå over feltet: Sjekk fall, eventuelt grunnforhold under myrlaget.
9. Ta kontakt med entreprenør for utføring av grøftejobben.
10. Velg rett type rør og rørdeler!

Gevinst ved grøfting!

- Mindre ugras
- Tidligere våronn
- Redusert sprøyting
- Lengre vekstsesong
- Bedre bæreevne
- Bedre utnyttelse av kunstgjødsel
- Redusert jordpakking

Drener med Wavin drenerør!


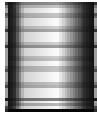

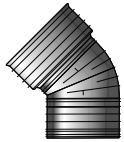
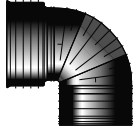
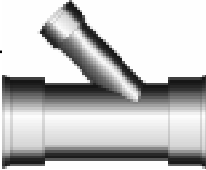
Leggeanvisning

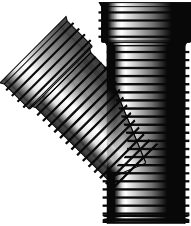




- Grøfteavstand: 6 - 8 m
- Grøftedybde: 1 - 1,30 m
- Filtermateriale: Sagflis, mose eller grus (10 cm med sagflis/mose, 5 cm med grus).
- Ved jernutfelling: Bruk sagflis som filtermateriale og planlegg grøftinga med tanke på spyling.
- Ved utløp i kanal: Bruk uslissede rør de siste 3 meterne.
- Bruk koblingsdeler.
- Legg grøfteoppkastet på samme side som røret legges i grøfta. Dette hindrer skader og feil når grøfta lukkes (vannlås).
- Velg Wavins dobbeltveggede drenerør når det skal benyttes skuffegraver eller når det er steinrik jord.
- Velg Wavins korrugerte drenerør når det skal benyttes Rådahlshjul eller ved enklere dreneringer der jordartene er faste.

Korrugerte drensør

		Dimensjon mm	Pakkeenhet
Korrugerte drensør		Innv./utv. diam. 50/60 50/60 83/100 83/100 83/100 104/118 104/118	m/kveil 25 250 25 50 100 25 75
Skjøtemuffe		Innv./utv. diam. 50/60 83/100 104/118	stk./krt. 50 18 25
Bend 90°		Innv./utv. diam. 83/100	stk./krt. 25
Endedeksel		Innv./utv. diam. 50/60 83/100 104/118	stk./krt. 25 50
Grenrør 60°		Innv./utv. diam. 50/60 83/100	stk./krt. 25 15
Splittgren 90°		Innv./utv. diam. 83/100 104/118	stk./krt. 25

Dobbeltveggede drensrør

	Betegnelse	Dimensjon mm	Pakkeenhet
DV drensrør Rørene leveres med fast muffe i lengder á 6 m. 	Kode	Innv./utv. diam.	m/bunt
	DV 48	48/60	1188
	DV 69	69/86	576
	DV 100	102/110	306
	DV 110*	97/110	
	DV 150	150/177	132
	DV 200	197/226	84
	DV 250	253/296	66
DV 300	302/356	48	
*110 betegner utvendig diameter			
Skjøtemuffe 		Innv./utv. diam.	stk./krt.
		48	50
		69	10
		100	5
		110	25
		150	8
		200	6
		250	45
	300	30	
Bend 15° 		69*	10
		100*	6
		110	20
		150	7
		200	løse
		250	løse
		300	løse
	*Muffe i alle ender		
Bend 45° 		48*	25
		69*	10
		100*	10
		110	20
		150	6
		200	løse
		250	løse
		300	løse
*Muffe i alle ender			
Bend 90° 		69*	10
		100*	10
		110	20
		150	4
		200	løse
		250	løse
		300	løse
	*Muffe i alle ender		
Grenovergang 60° 		69	10
		100	10
		100	10

		Dimensjon mm	Pakkeenhet			
Grenrør	45°		Innv./utv. diam. 100* 110 150 200 250 300	stk./krt. 7 18 4 16 4 løse		
	60°				48 69	25 10
	90°				100* 110	8
	*Muffe i alle ender					
Splittgren	90°		100	25		
Kortreduksjon			150/100 150/110 200/100 200/110 200/150 250/100 250/110 250/150 250/200 300/100 300/110 300/150 300/200 300/250	8 8 6 3 6 løse løse løse løse løse løse løse løse løse løse		
Endedeksel			48* 69* 100 110 150 200 250 300	25 25 18 18 18 18 18 18		
*Innvendig endelokk						
Overgang spissende			100 110 150 200 250 300	12 12 6 løse løse løse		



Norsk Wavin as, Fjellhamarveien 52
1472 Fjellhamar, Tlf. 67 91 49 00
Telefax 67 97 93 34, www.wavin.no

Forhandler