

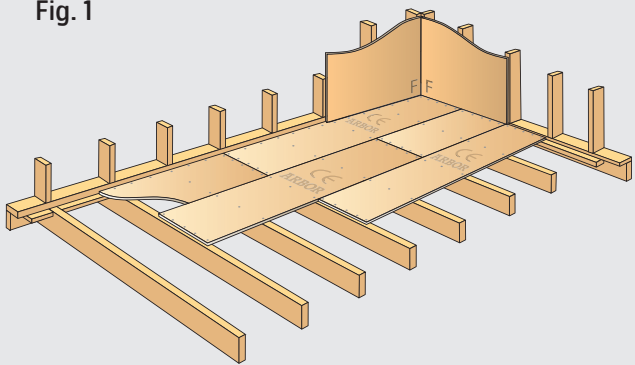
# MONTERINGSANVISNING

## 22 MM ARBOR GULV



Gjelder for CE-stemplet STANDARD kvalitet og CE-stemplet FUKTBESTANDIG PLATTFORMGULV

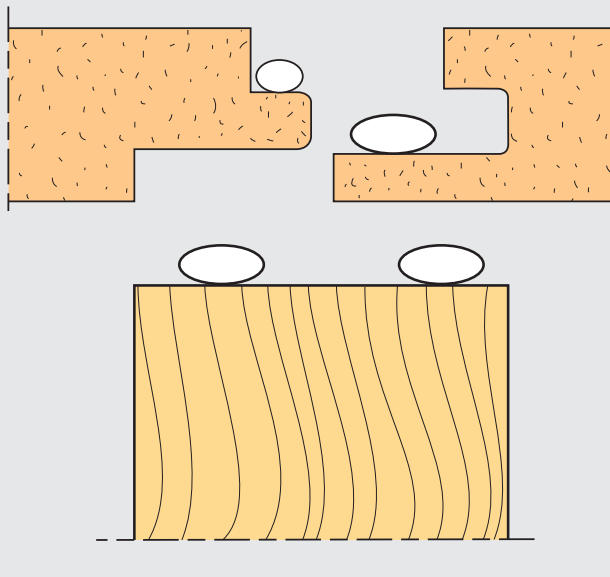
Fig. 1



Antall skruer på skissen er minimum antall

Fig. 2

○ Limstreng



### Henvisninger NBI-blad:

522.351 Trebjelkelag, dimensjonering og utførelse  
522.861 Undergulv på trebjelkelag  
522.362 Tilfarergulv  
541.304 Legging av banebelegg på gulv  
421.132 Fuktmekanikk  
571.046 Sponplater, typer og egenskaper  
NBI teknisk godkjenning nr. 2481 Arbor gulv sponplater.

### BRUKSOMRÅDER

ARBOR GULV 22 mm er godkjent som frittstående gulv på bjelkelag, tilfarere eller flytende gulv på andre bærende underlag i bolighus og andre bygninger (klimaklasse 1), med nyttelast på gulv i kategori A og B i henhold til NS 3491-1.

ARBOR FUKTBESTANDIG GULV 22 mm er godkjent som frittstående PLATTFORMGULV på bjelkelag, uten tildekking mot vær og vind i en begrenset del av byggeperioden. Skjøten skal være limt slik at vann ikke kan trenge inn.

ARBOR FUKTBESTANDIG GULV kan også benyttes som undergulv i baderom, dusjrom og vaskerom forutsatt at de er dekket av vanntett belegg eller membran på oversiden, og har tørr konstruksjon på undersiden. Profilen er den samme for begge gulvplatetyper og platene kan skjøtes til hverandre.

### Viktige momenter:

- Platene må beskyttes mot fuktighet under transport og lagring. De må lagres horisontalt på plant underlag, helst i innendørs. Hvis de lagres utendørs må de ikke legges direkte på bakken, og det må legges fuktsperre under platene for å hindre fuktopptak.
- Bygget skal være lukket og ventilert, mur- og pussarbeid avsluttet og uttørket.
- Platene bør ikke monteres når temperaturen er lavere enn 15–20 grader og relativ luftfuktighet overstiger 70 %.
- Hurtig uttørring med sterk varme etter legging kan føre til at platene slår seg.
- Ventilasjon (utlufting) er avgjørende for et godt resultat, spesielt hvis det brukes byggtørker.
- Flytende gulv skal legges individuelt i hvert rom og med min. 10 mm avstand mot alle vegger og faste konstruksjoner.
- Montering skal skje med klaring til vegger og andre faste bygningskonstruksjoner. Platene legges i forband på tvers av bjelkene/tilfarerne som må være lagt med nøyaktig sentralavstand – 60 cm.
- Arbors produkter er underlagt grundig kvalitetskontroll, men det kan forekomme at plater med feil kommer ut på markedet. Produktene må derfor kontrolleres før montering i tråd med vår monteringsanvisning. Vårt erstatningsansvar ved feil er begrenset til plateverdien.

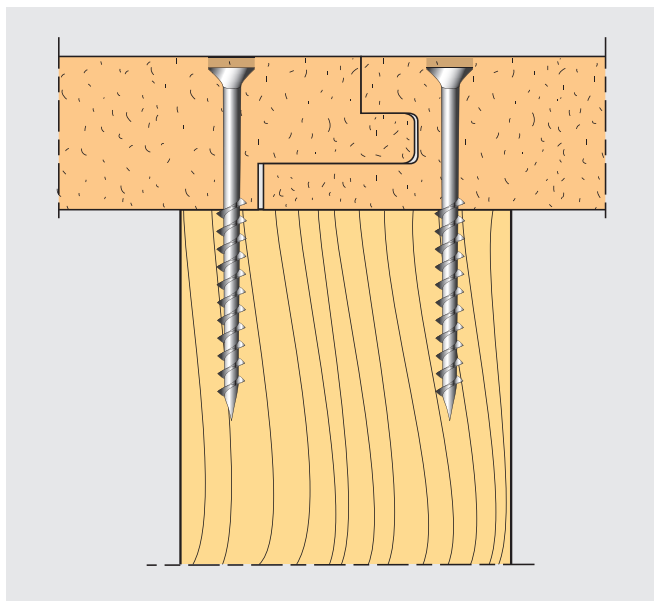
# MONTERINGSANVISNING

## 22 MM ARBOR GULV



### Gulvvarme

Ved gulvvarme, anbefaler vi våre Thermogulv og vannbåren varme. Hvis elektrisk varme benyttes henviser vi til produsenten av varmeproduktet og deres anvisninger for undergulv.



### Tekniske data

#### STANDARD og FUKTBESTANDIG

Tykkelse: 22 mm

Format: 62 x 242 cm

(lysmål 60 x 240 cm = 1.44 m<sup>2</sup> netto)

Kantene: ARBOR gulvprofil, not og fjær 4 kanter

Vekt: En plate ca. 21 kg – 1 m<sup>2</sup> ca. 15 kg

Kolli à 31 stk. 660 kg

### Montering

- Sørg for at bjelkelaget/tilfarerene er riktig dimensjonert, avrettet og med nøyaktig senteravstand c/c 60 cm.
- Begynn med platens fjærside mot hjørne F. Se Fig. 1, side 1.
- Platens lengderetning legges på tvers av bjelkene. CE-stemplet side er rettside.
- Montering skal skje med klaring til vegger og andre faste bygningskonstruksjoner. Det skal være avstand mot vegger, ca. 1 mm pr. meter gulvbredde/lengde.
- Platene skal alltid legges i forband på tvers av bjelkene/tilfarerne og bør spenne over minst to felt. Se Fig 1, side 1.
- Platene kan monteres med endeskjøter i felt uten understøtting, bortsett fra steder hvor det kan oppstå spesielle store belastninger.
- Platene skal limes i skjøter og mot bjelkene/tilfarerne for å oppnå en stivere gulvkonstruksjon, og for å unngå mulig knirk i gulvet. Knirk oppstår ofte på grunn av bjelkenes krymping eller tørking i bygget.
- Platene skrues til underlaget med selvboende sponplateskrues min 50 mm. Skrues forsenkes ca. 3 mm uten fylling i hullene. Ved bruk av skrues skal det brukes min 3 stk. skrues på tvers av platene ved hver understøttelse og 5 stk ved skjøtene. Bruk av skrues gir størst sikkerhet mot knirk i gulv hvis gulvbjelkene skulle krympe etter at undergulv er lagt.
- Platekantene skal alltid understøttes ved frie kanter, mot åpninger og yttervegger. Større gulvflater med lengde over 10 m må deles opp i felter med ekspansjonsfuge mellom feltene.
- Mulig omkanter skal slipes så sent som mulig i byggeperioden, like før gulvbelegget påføres.
- Fuktigheten i platene skal måles før gulvbelegget limes. Den henvises for øvrig til NBI's "Leggeanvisning for vinylbelegg på platematerialer" utarbeidet av lim-, beleg- og plateindustrien i samarbeid med Norges Byggeforskningsinstitutt.
- For montering av 22 mm Arbor Gulv som flytende gulv, se monteringsanvisning for Arbor Flytende Gulv.

### Liming se Fig 2, side 1

- Platene skal hellimes. Ved liming er det viktig at det påføres så mye lim på fjæren at limet trenger fram når platene sammenføres. Dette vil hindre at vann kan trenge inn i skjøten og forårsake svelling.
- Platene skal limes til bjelkene og i alle skjøtene. Dette gir et stivere gulv og reduserer faren for knirk når bjelkene tørker. Det anbefales å legge ut to limstrenger på hver gulvbjelke.
- Overflødig lim fjernes.
- Ved minusgrader skal frostlim benyttes.
- Plattformgulv limes med fuktbestandig lim.
- Følg limfabrikantens anvisning. Kontakt limfabrikant for riktig limtype.

### Overflatebehandling

Plateskjøtene pusses og overflateskader utbedres før belegget legges. Best resultat oppnås når platene har et fuktinnhold på maks 10 % før belegget legges. Unngå tynne belegg med blank overflate, fordi ujevnheter lett blir synlig. Følg leverandøren av overgulvet og limets anbefalinger.

Se [www.arbor.no](http://www.arbor.no) for komplett monteringsanvisning.



## Arbor-Trading A/S

8690 Hattfjelldal • [www.arbor.no](http://www.arbor.no)  
Tlf. 75 18 50 00 • Fax 75 18 50 01  
e-mail [arbor@arbor.no](mailto:arbor@arbor.no)

Salgskontor:  
Strømsveien 314, 1081 OSLO  
Tlf. 23 28 84 60