

MONTERINGSANVISNING

ARBOR SPONPLATE MALINGSKLAR VEGG 12 MM MED KLIKKSKJØT



Gjelder for CE-stemplet STANDARD kvalitet

Fig. 1

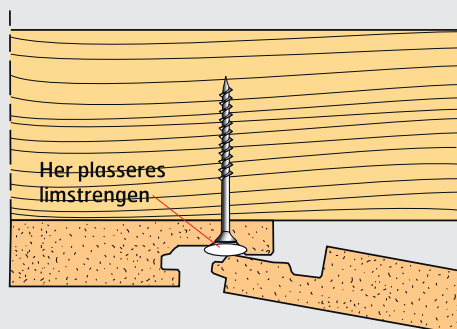
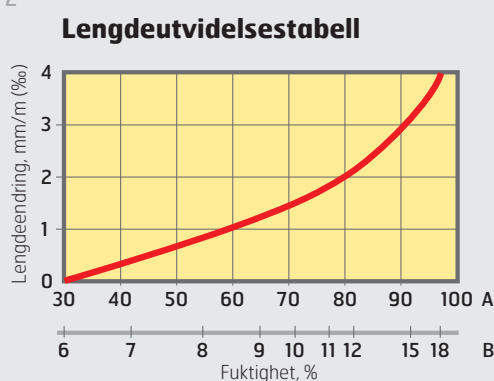


Fig. 2

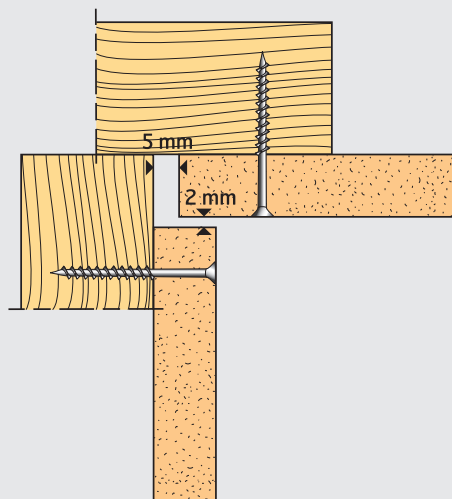


A= Relativ fuktighet
B= Platens likevektsfuktighet

Eksempel:

Når luftfuktigheten endrer seg fra 30 % til 40 % er utvidelsen ca. 0,3 - (0,3 mm pr. 1 m.), men hvis luftfuktigheten endrer seg fra 90 % til 100 % er utvidelsen ca. 1 - dvs.. 1,0 mm pr. 1 m.

Fig. 3



BRUKSOMRÅDER

Arbor Malingsklar Klikk brukes i rom hvor det skal males og du ønsker en slett vegg. Platen har en spesiell klikk-skjøt («not/fjær»-system), som gjør monteringen enkel og som gir minimale muligheter for bevegelse (fig. 1). Platen kan benyttes i alle rom hvor det ikke stilles krav til fuktbestandige materialer (Klimaklasse 1). Arbor Malingsklar er en spesialplate for maling, men kan også brukes ved tapetsering.

VIKTIGE MOMENTER:

- Platene må beskyttes mot fuktighet under transport og lagring. Platene må lagres inne i romtemperatur.
- Legg 3-4 plankebiter (strø) på gulvet og platene oppå disse. Pussearbeider, støping, muring og maling må være avsluttet og ha tørket før platene legges i bygget for akklimatisering.
- Veggplatene **skal** akklimatiseres i romtemperatur i minimum 3 dager før montering.
- I rom hvor Arbor Malingsklar skal monteres er det meget viktig at byggfukten er tørket ut, og at romklimaet er så nær opptil normalt inneklima som mulig, dvs. en luftfuktighet på 30 – 65 % RF (fig. 2), og en temperatur på min. 12 – 15 °C.
- Montering skal skje med 5 mm avstand mot gulv og tak, dører og vinduer, samt andre faste bygningsdetaljer for å gi plass til eventuell ekspansjon. Ekspansjonsfuge i skjult hjørne min. 5 mm, i åpent hjørne min. 2 mm (fig. 3).
- For veggflater som er lengre enn 8 m må det legges inn en ekstra ekspansjonsfuge, min. 1 mm per 1m vegg. Dette kan legges inn for eksempel ved innvendige delevegger.
- Ujevnheter i bindingsverket/eksisterende vegg må rettes opp før veggplatene monteres. Bruk rettholt eller laser for kontroll.
- Arbors produkter er underlagt grundig kvalitetskontroll, men det forekommer at plater med feil kommer ut på markedet. Produktene må derfor kontrolleres før montering i tråd med vår monteringsanvisning. Vårt erstatningsansvar ved feil er begrenset til plateverdien.
- Se www.arbor.no for komplett monteringsanvisning og anbefalt lim- og fug.

MONTERINGSANVISNING

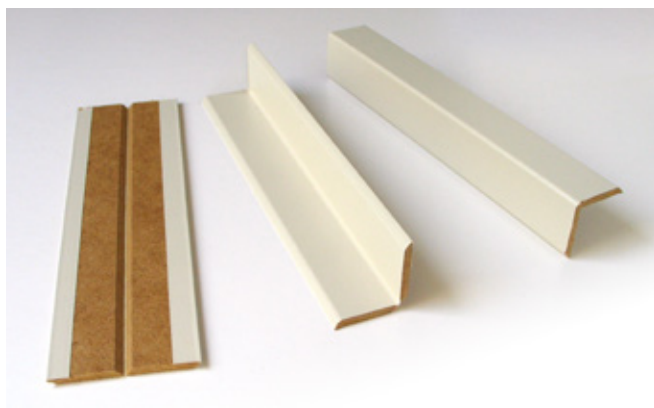
ARBOR SPONPLATE MALINGSKLAR VEGG 12 MM MED KLIKKSKJØT



MONTERING

1. Platene monteres på nøye avrettet stenderverk med senteravstand c/c 60 cm. Stenderne må stå i lodd og eventuelle ujevnheter må rettes opp. Det skal monteres horisontale spikerslag med c/c 80 cm ved montering på vertikale stendere. Platene kan også monteres på horisontale lekter uten understøttelse av vertikale plateskjøter. Maks lektavstand 60 cm. Ved innvendige og utvendige hjørner må det da kubbes vertikalt med samme lektedimensjon som ellers.
2. Hvis det skal henge tunge gjenstander på veggen, må det monteres horisontale spikerslag for disse.
3. Ved renovering kan platene monteres direkte på eksisterende vegg. Ved ujevnt underlag bør eksisterende vegg avrettes med horisontale lekter for å oppnå et best mulig resultat.

Flexilister



3,5 x 54 x 2400 mm. For både innvendige og utvendige hjørner. Monteres med lim.

Tekniske data

Tykkelse: 12 mm
 Format: 62 x 239/274 cm
 Lysmål: 60 x 239/274 cm
 Dekker: 1,43/1,64 m²
 Kantene: Klikklås 2 sider
 Vekt: En plate ca. 12/14 kg
 1 m² ca. 8 kg
 Kolli à 56 stk
 - ca. 710/805 kg

4. Begynn med første platen til venstre, med fjæra mot hjørnet. Denne kan skjæres av for å få et penere hjørne. Bruk vater eller laser.
5. Husk 5 mm avstand for ekspansjonsfuge. 2 mm ved skjult hjørne mot den andre veggplaten i hjørnet (fig. 3).
6. Platene limes med Bostik 730 Outdoor eller tilsvarende. En tynn sammenhengende limstreng påføres på nota, legges midt på den underste leppa. Limet skal ikke tyte opp av skjøt. Ved evt. søl i skjøt, tørkes dette bort umiddelbart (fig. 1).
7. Sett platen på to klosser med ca. 5 mm avstand fra gulvet.
8. Platene monteres med skruer, kramper eller spiker:

9. Festing med skruer:

Type skrue som anbefales: 3,0x35 mm for tre med senkhode. Fiberkutt spiss anbefales. (Selvborende skruer ved montering på stålstender). Skruavstand: Topp og bunn og vertikale stendere ca c/c 20 cm. Horisontale lekter, topp og bunn ca 15 cm og 1 stk i hver lekt.

10. Festing med kramper:

Rygg. min. 10 mm – Lengde min. 30 mm. Krampeavstand: Topp og bunn og vertikale stendere ca 15 cm. Horisontale lekter, topp og bunn ca 15 cm og 2 stk i hver lekt. Husk at ved bruk av krampepistol må trykket være rett justert. «Not og fjær»-systemet er ikke konstruert for harde slag.

11. Festing med spiker:

Platene festes skjult i not og synlig til topp- og bunnsvill med el-forsinket kammet fi ber/spon spiker 2,3/45. Spikeravstand c/c 150 mm til topp- og bunnsvill og til vertikale stendere.

12. Mot yttervegg må monteringen ta hensyn til fuktspærren.

Neste plate:

Monter neste plate ved å sette platen, på skrå, foran limfugen og inn i den platen som allerede er festet. Press deretter platen forsiktig mot underlag/stender. Platene låser seg sammen.

Ulike hjørneløsninger

Ved ut- og innvendig hjørner benyttes Arbor Flexilist (se foto). Hjørnene kan også fuges med Arbor Fugemasse.

Sjekk overflaten mht sår og skader. Store sår og skader kan synes gjennom malingen og må utbedres. Platene pusses rene for lim og småkanter med fint sandpapir. Maling foretas rett på platene.

Henvisninger:

SINTEF Byggforsk. Byggforskserien nr: 571.046 Sponplater, typer og egenskaper 543.204 Bygningsplater på vegger og himling



ARBOR

8690 Hattfjelldal • Tlf. 75 18 50 00
 www.arbor.no • arbor@arbor.no