

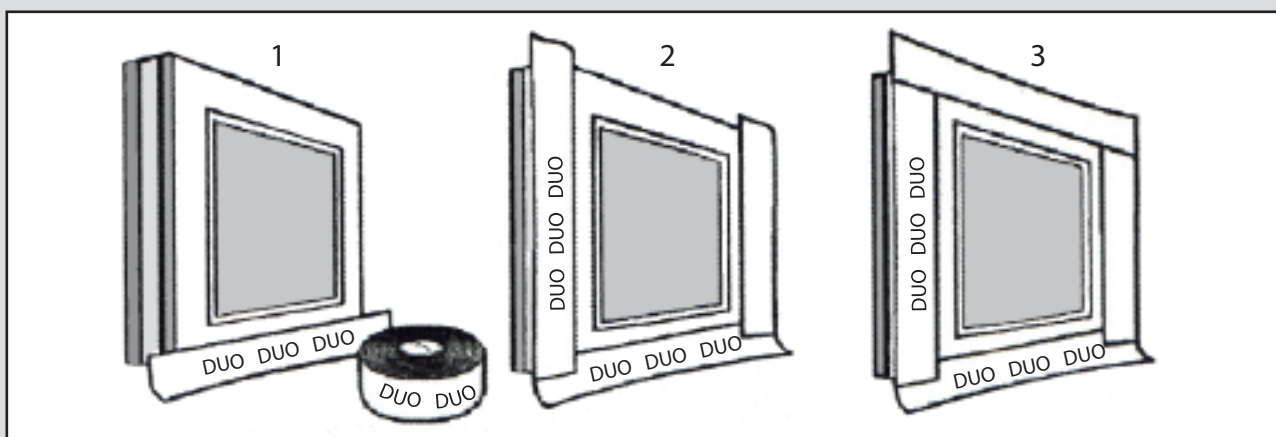
MONTERINGSANVISNING av TecTape DUO og TecTape DUO +

VIKTIG INFORMATION

Flater som skal tapes, bør være rene, tørre, fri for støv, fett, olje og løse partikler. Porøse plater eller sugende underlag, bør primes. Underlaget må være plant for å oppnå god vedheft. Bruk en rulle med gummivalse til å trykke tapen mot underlaget, og tapen vil oppnå en bedre limkontakt.

UTVENDIG MONTERING

Begynn med å ta mål av karmens omkrets. Legg til 5 cm for topp og 5 cm for bunn på hver tape lengde til overlapping. Fjern det smale silikonpapiret på baksiden av tapen, og legg tapen på karmen med 5 cm overlapp topp/bunn. Sidemontering utføres med den smale tapeside på karm og 5cm topp/bunn overlapp. Avslutt tapeliming på toppen av karm på samme måte som tidligere gjort på sidene. Tapen skal minimum ha 60-80% vedheft av anleggsflate. Se illustrasjon for montering.



INNVENDIG MONTERING

Tapeliming innvendig gjøres etter samme metode som utendørs.

SKJULT TAPE MONTERING

Mål karmens omkrets, og med et tillegg for hvert hjørne av karmen med 1,5 ganger tapens bredde, + ca.10 cm for overlapp, og skjær tapen av rullen.

Start tapeingen på en vertikal karmside ved å trekke av dekkpapiret på den transparente limstreng. Tapen legges mot den første hjørneloopen som er 1,5 gang tapens bredde. Fortsett tapeliming til neste hjørne, hvor det lages en ny loop med 1,5 gang tapens bredde. Når tapeliming dekker omkretsen av karmen inkludert overlapp, trykkes hjørneloopen "limremsen" godt sammen. Brett tapen ned vertikalt langs karmen og fest tapeflippen med tape. Nå kan karm monteres i vegg. Når vinduet er montert, løs tapeflippen, brett opp og fold flippen inn 90° bak topp og bunn tape. Husk å fjerne silikonpapiret, og bruk gummivalse for bedre kontakt til anleggsflaten.

