

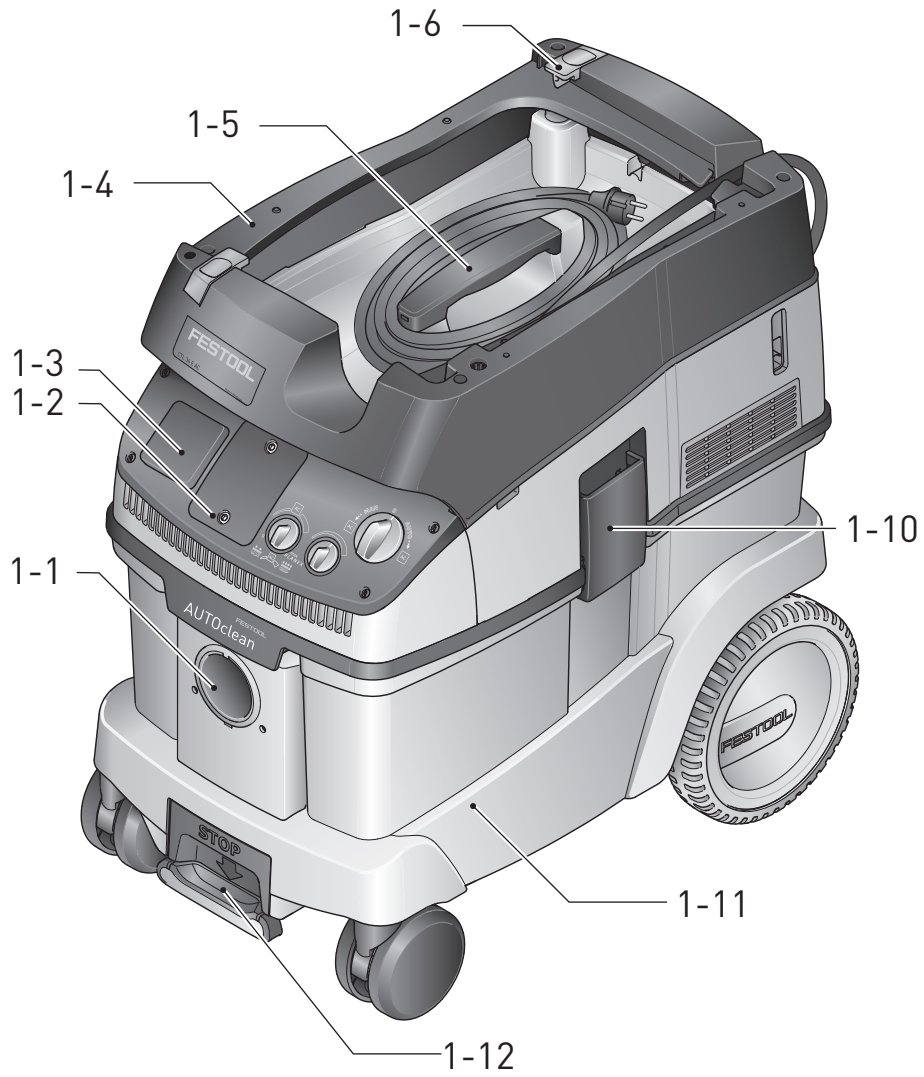
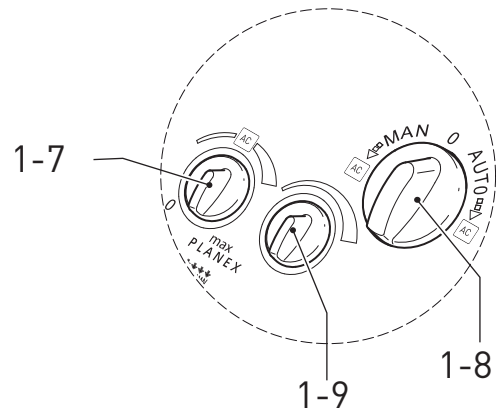
D	Originalbetriebsanleitung	6
GB	Original operating manual	11
F	Notice d'utilisation d'origine	16
E	Manual de instrucciones original	21
I	Istruzioni per l'uso originali	26
NL	Originele gebruiksaanwijzing	31
S	Originalbruksanvisning	36
FIN	Alkuperäiset käyttöohjeet	41
DK	Original brugsanvisning	46
N	Originalbruksanvisning	51
P	Manual de instruções original	56
RUS	Оригинал Руководства по эксплуатации	61
CZ	Originál návodu k obsluze	66
PL	Oryginalna instrukcja eksploatacji	71

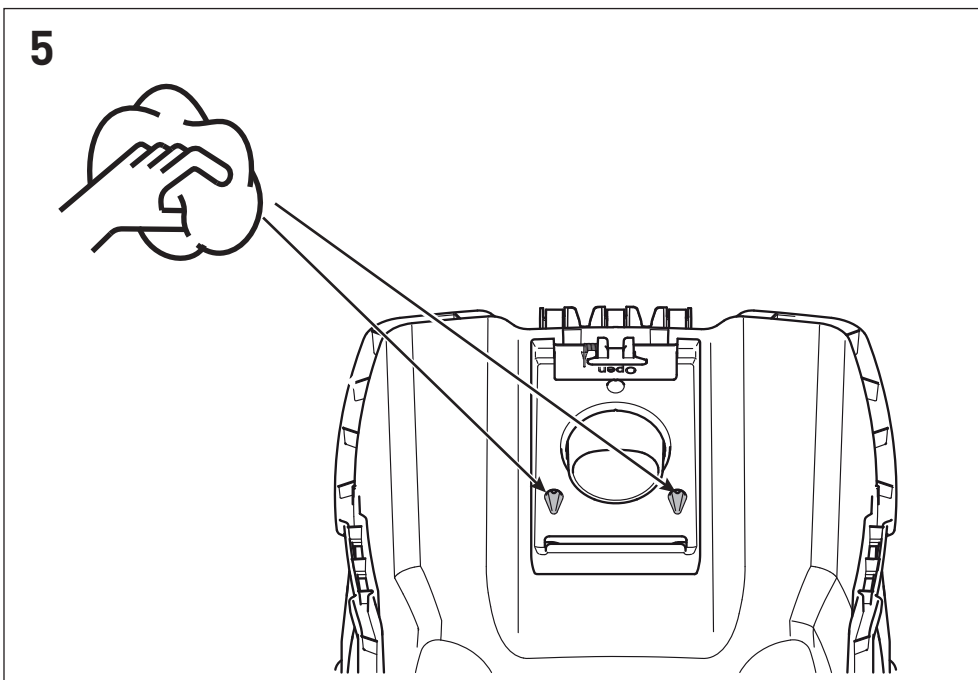
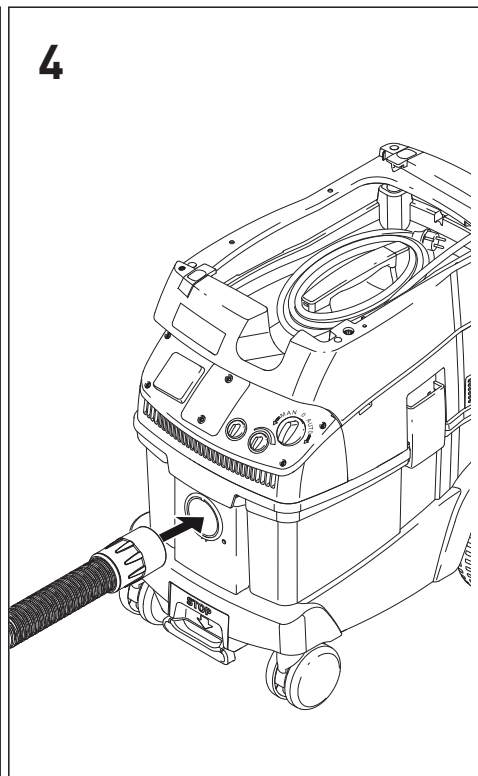
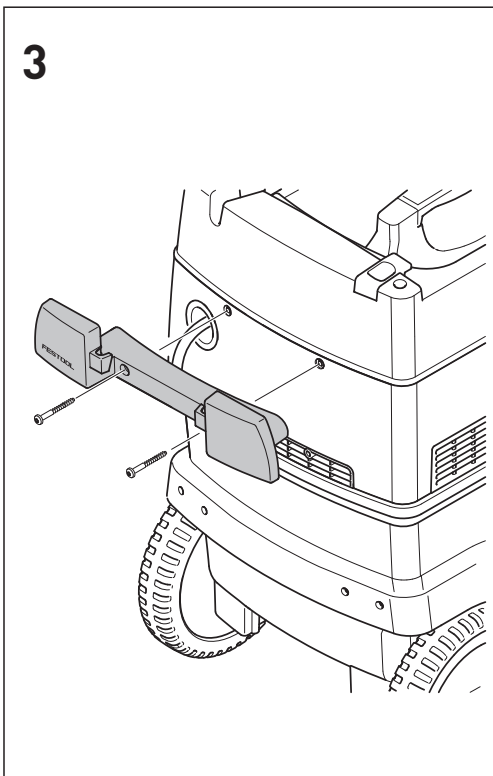
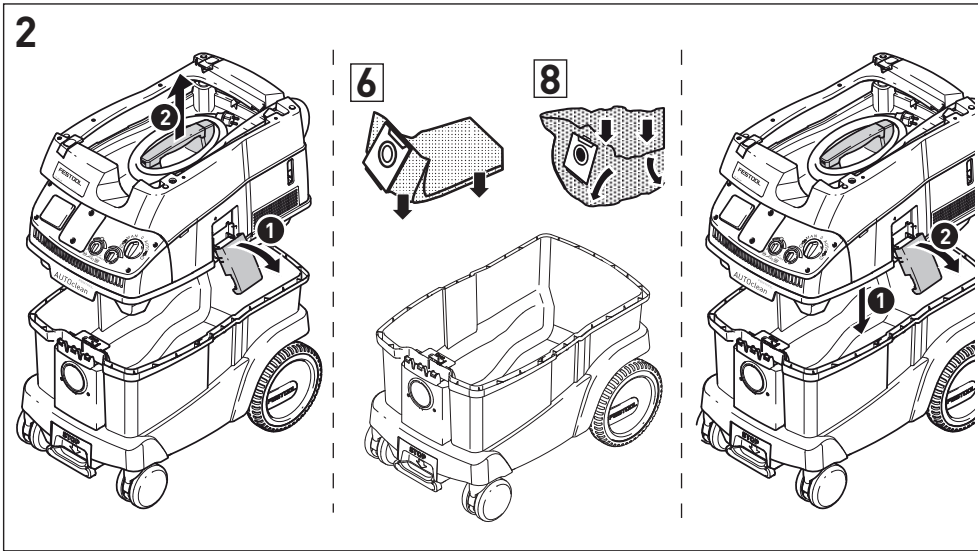
C L E A N T E X

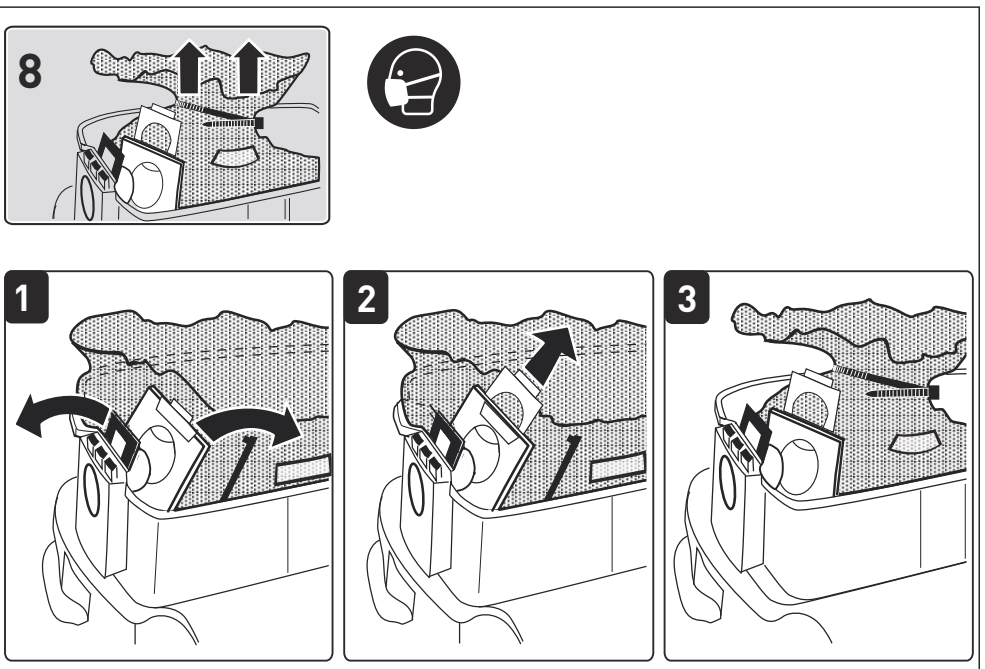
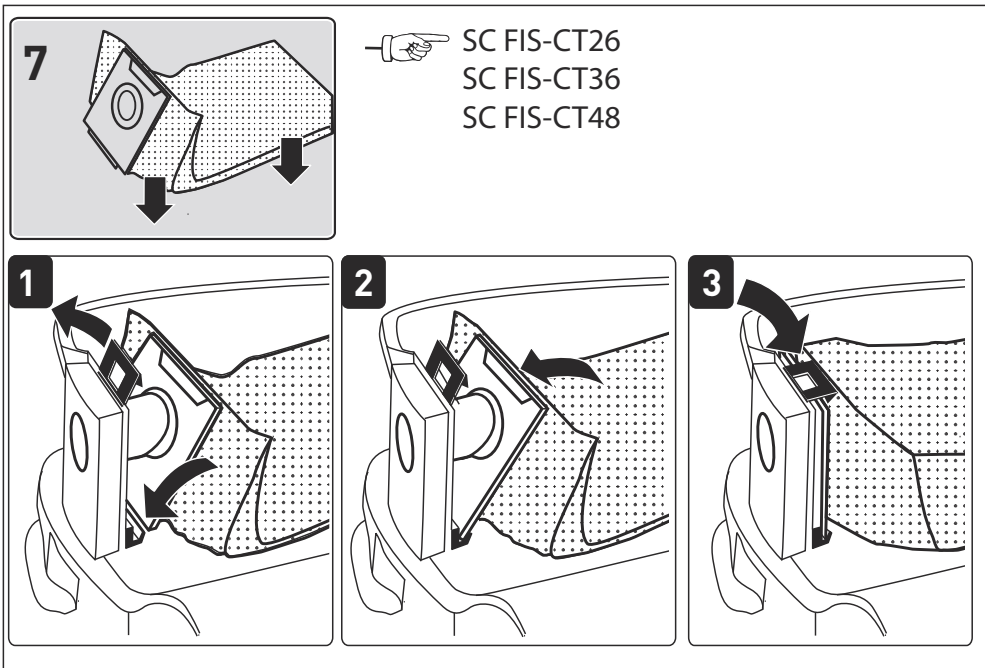
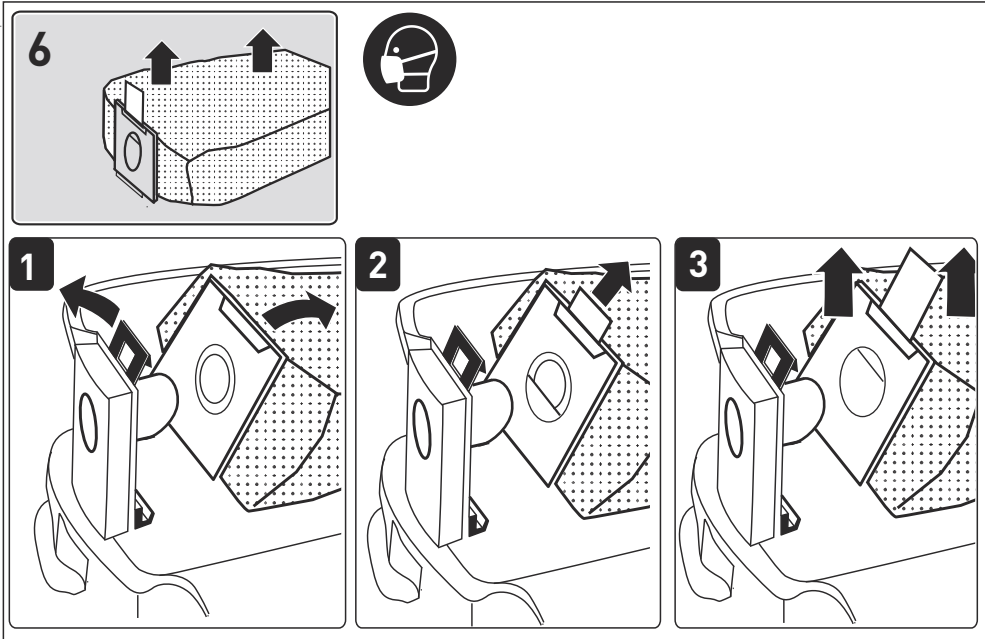
**CTL 26 E, CTL 26 E SD,
CTL 26 E AC, CTL 26 E SD E/A,
CTL 36 E, CTL 36 E AC,
CTL 36 E AC-LHS,
CTL 36 E LE, CTL 36 E LE AC,
CTL 48 E, CTL 48 E LE,
CTL 48 E AC, CTL 48 E LE AC**

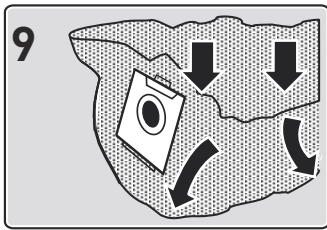


1

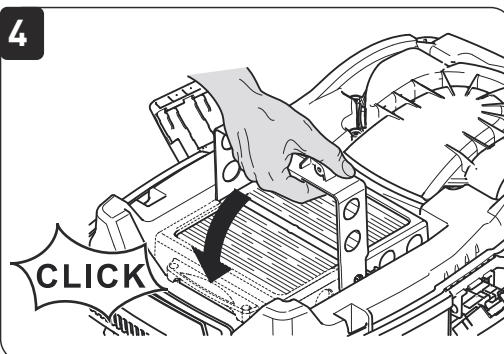
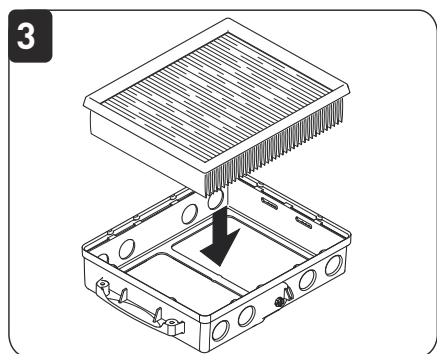
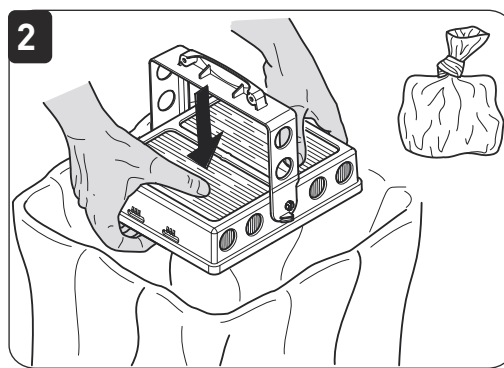
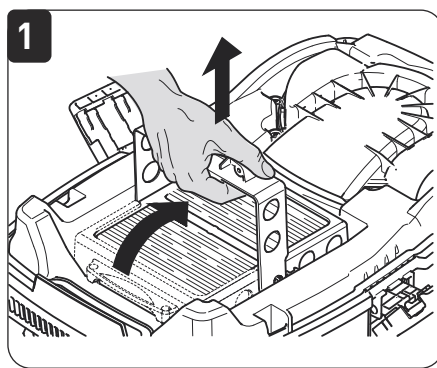
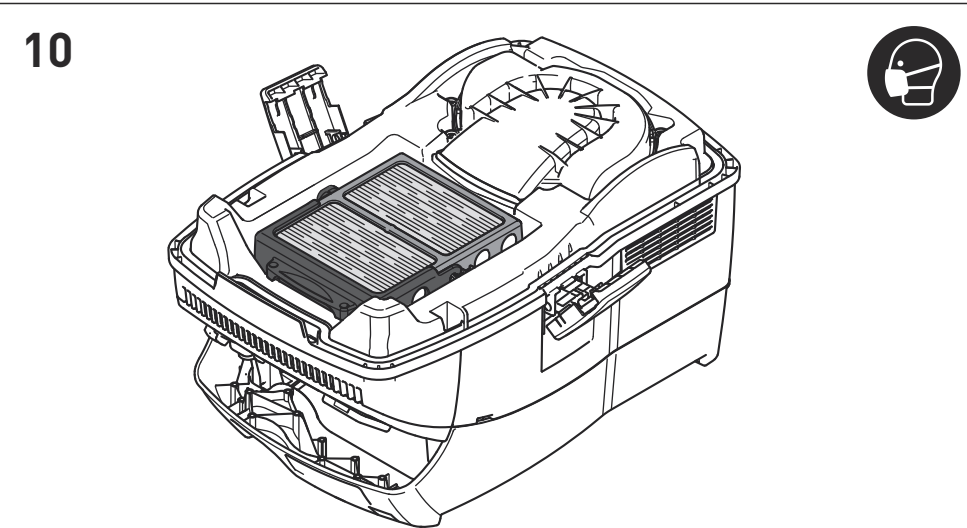
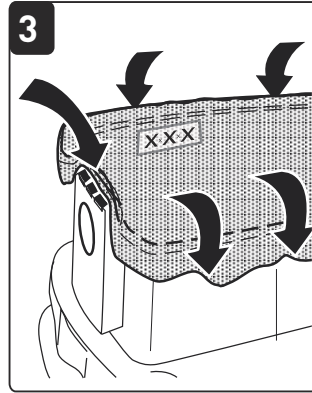
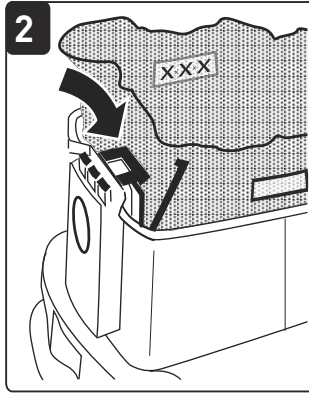
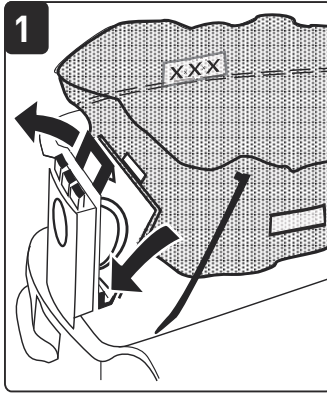
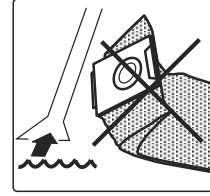








—▶ ENS-CT26
ENS-CT36
ENS-CT48



Originalbetriebsanleitung

1 Sicherheitshinweise



⚠️ Warnung! Lesen Sie sämtliche Sicherheitshinweise und Anweisungen. Fehler bei der Einhaltung der Warnhinweise und Anweisungen können elektrischen Schlag, Brand und/oder schwere Verletzungen verursachen.

Bewahren Sie alle Sicherheitshinweise und Anleitungen für die Zukunft auf.

- Dieses Gerät kann von **Kindern** ab 8 Jahren und darüber sowie von Personen mit verringerten physischen, sensorischen oder mentalen Fähigkeiten oder Mangel an Erfahrung und Wissen benutzt werden, wenn sie beaufsichtigt werden oder bezüglich des sicheren Gebrauchs des Gerätes unterwiesen wurden und die daraus resultierenden Gefahren verstehen. **Kinder** dürfen nicht mit dem Gerät spielen. **Reinigung und Benutzerwartung** dürfen nicht von **Kindern** ohne Beaufsichtigung durchgeführt werden.



- **Warnung:** Gerät kann gesundheitsgefährdenden Staub enthalten. Wartung, Entleerung, Filterwechsel nur durch autorisierte Fachkraft mit geeigneter Schutzausrüstung.
- Nur mit installiertem Filtersystem betreiben!
- **Explosions- und Brandgefahr: Nicht aufsaugen:** Funken oder heiße Stäube; brennbare oder explosive Medien (z.B. Magnesium, Aluminium, Benzin, Verdünnung); aggressiven Flüssigkeiten/ feste Stoffe (z.B. Säuren, Laugen, Lösungsmittel).
- Nationale Sicherheitsvorschriften sowie Angaben des Werkstoffherstellers beachten!
- Nur mit geeigneter Schutzausrüstung verwenden!
- Nur wenn nach Sichtprüfung intakt, in trockener Umgebung, nach Einweisung arbeiten!
- Steckdose am Gerät nur für den angegebenen Zweck verwenden!
- Regelmäßig den Stecker und das Kabel prüfen um eine Gefährdung zu vermeiden, und diese bei Beschädigung von einer autorisierten Kundendienst-Werkstätte erneuern lassen.
- Nicht mittels Kranhaken oder Hebezeug hochheben und transportieren!

2 Technische Daten

Absaugmobile		
Leistungsaufnahme		350 - 1200 W
Anschlusswert an Gerätesteckdose max.	EU	2400 W
	CH, DK	1100 W
	GB 240 V/ 110 V	1800 W/ 500 W
Volumenstrom (Luft) max., Turbine		234 m ³ /h (3900 l/min)
Unterdruck max., Turbine		24000 Pa
Filteroberfläche		6318 cm ²
Saugschlauch		D 27 mm x 3,5 m-AS
Länge der Netzanschlussleitung		7,5 m
Schalldruckpegel nach EN 60704-2-1/ Unsicherheit K		71 dB(A)/ 3 dB
Schutzart		IP X4
Behälterinhalt	CTL 26 E, CTL 26 E AC, CTL 26 E SD	26 l
	CTL 36 E, CTL 36 E LE, CTL 36 E AC, CTL 36 E LE AC, CTL 36 E AC-LHS	36 l
	CTL 48 E, CTL 48 E LE, CTL 48 E AC, CTL 48 E LE AC	48 l
Abmessung L x B x H	CTL 26 E, CTL 26 E AC, CTL 26 E SD	630 x 365 x 540 mm
	CTL 36 E, CTL 36 E LE, CTL 36 E AC, CTL 36 E LE AC, CTL 36 E AC-LHS	630 x 365 x 596 mm
	CTL 48 E, CTL 48 E LE, CTL 48 E AC, CTL 48 E LE AC	740 x 406 x 1005 mm
Gewicht	CTL 26 E, CTL 26 E SD	13,9 kg
	CTL 36 E, CTL 36 E LE	14,4 kg
	CTL 48 E, CTL 48 E LE	18,8 kg
	CTL 26 E AC	14,7 kg
	CTL 36 E AC, CTL 36 E LE AC, CTL 36 E AC-LHS	15,2 kg
	CTL 48 E AC, CTL 48 E LE AC	19,6 kg

3 Symbole



Warnung vor allgemeiner Gefahr



Warnung vor Stromschlag



Anleitung/Hinweise lesen!



Atemschutz tragen!



Warnung! Das Gerät kann gesundheitsgefährdenden Staub enthalten!



Nicht in den Hausmüll geben.

4 Geräteelemente

[1-1] Ansaugöffnung

[1-2] Modulsteckplatz

(Druckluftmodul bei CTL 36/48 E LE, CTL 36/48 E LE AC, Steckdosenmosul bei CTL 26 E SD)

[1-3] Gerätesteckdose

[1-4] Schlauchdepot

[1-5] Handgriff

[1-6] SysDoc

[1-7] Automatische Abreinigung (nur Varianten mit AutoClean)

[1-8] Geräteschalter

[1-9] Saugkraftregulierung

[1-10] Verschlussklammer

[1-11] Schmutzbehälter


[1-13] Bremse

Die angegebenen Abbildungen befinden sich am Anfang der Betriebsanleitung.

5 Bestimmungsgemäße Verwendung

Absaugmobil geeignet zum

- Auf- und Absaugen von Stäuben bis 1 mg/m³ entsprechend der Staubklasse 'L',
- Aufsaugen von Wasser,
- für erhöhte Beanspruchung bei gewerblicher Nutzung, gemäß IEC/EN 60335-2-69.

 Bei nicht bestimmungsgemäßem Gebrauch haftet der Benutzer.

6 Inbetriebnahme

WARNUNG

Unzulässige Spannung oder Frequenz! Unfallgefahr

- ▶ Angaben auf Typenschild beachten.
- ▶ Länderbesonderheiten beachten.

6.1 Erste Inbetriebnahme

- ▶ Filter-/Entsorgungssack einlegen [2].
- ▶ Kabelaufwicklung montieren [3].
- ▶ Saugschlauch anschließen [4].

6.2 Absaugmobil anschließen

WARNUNG

Verletzungsgefahr durch unkontrolliert anlaufende Werkzeuge

- ▶ Vor dem Drehen des Schalters auf die Schalterstellung "AUTO" oder "MAN" darauf achten, dass das angeschlossene Werkzeug ausgeschaltet ist.

Der Schalter [1-8] dient als Ein-/Ausschalter.

Schalterstellung '0'

Gerätesteckdose [1-3] ist stromlos, Absaugmobil ist ausgeschaltet.


Schalterstellung 'MAN'

Gerätesteckdose [1-3] ist stromführend, Absaugmobil läuft an.

Schalterstellung 'Auto'

Gerätesteckdose [1-3] ist stromführend, Absaugmobil startet beim Einschalten des angeschlossenen Werkzeuges.

- ▶ Netzstecker in eine schutzgeerdete Steckdose stecken.

 Bei Nichtgebrauch sowie vor Wartungs- und Reinigungsarbeiten den Stecker aus der Steckdose ziehen.

6.3 Elektrowerkzeug anschließen

WARNUNG

Verletzungsgefahr

- ▶ Maximalen Anschlusswert an der Gerätesteckdose beachten (siehe Kapitel Technische Daten).
- ▶ Elektrowerkzeug ausschalten.

- ▶ Elektrowerkzeug an Gerätesteckdose [1-3] anschließen.

Besonderheiten CTL 26 E SD

- **CTL 26 E SD E/A:** Steckdosenmodul mit Einschaltautomatik für die Verwendung von zwei Elektrowerkzeugen: z.B. 2 Schleifer, 1 Stichsäge + 1 Schleifer
- **CTL 26 E SD:** Steckdosenmodul mit permanenter Stromzufuhr zur Verwendung als Verlängerungskabel: z.B. Ladegerät, Leuchte etc.

6.4 Druckluftwerkzeug anschließen

WARNUNG

Verletzungsgefahr

- ▶ Druckluftwerkzeug ausschalten.

Einschaltautomatik bei Druckluftwerkzeugen (CTL 36/48 E LE, CTL 36/48 E LE AC oder Zubehör) mit Druckluftmodul an Modulsteckplatz [1-2]

Empfehlung:

- Anbau der Versorgungseinheit VE (495886): Druckluft gefiltert und geölt
- Verwendung IAS-System mit IAS-Anschlussstück (454757) für Festool Druckluftwerkzeuge

Voraussetzung: Betriebsdruck des Werkzeuges 6 bar!

6.5 Besonderheiten CTL 36 E AC- LHS

Um das Absaugmobil in Kombination mit dem PLANEX zu verwenden:

- ▶ Knickfesten Saugschlauch D 36 mm x 3,5 m-AS verwenden.
- ▶ Spezial-Saugmuffe zum Anschließen des PLANEX verwenden.
- ▶ Verschlusschieber CT-VS zwischen Ansaugöffnung [1-1] und Saugschlauch einsetzen.
- ▶ Werkzeughalter montieren.
- ▶ **Nur mit Entsorgungssack verwenden!**

7 Einstellungen

7.1 Saugkraft regulieren

- ▶ am Drehknopf [1-9].

7.2 Temperatursicherung

Zum Schutz vor Überhitzung schaltet die Temperatursicherung das Absaugmobil vor Erreichen der kritischen Temperatur ab.

- ▶ Absaugmobil abschalten, ca. 5 Minuten abkühlen lassen, anschalten.

Ⓢ Einschalten nicht möglich: Festool Kundendienstwerkstätte kontaktieren.

7.3 AUTOclean - Hauptfilter abreinigen (nur Varianten mit AutoClean)



Nur in Verbindung mit Entsorgungssack (Erfüllung Staubklasse 'L'). Nicht beim Nasssaugen!

Automatische Abreinigung

Am Drehknopf [1-7] Frequenz einstellen.

Manuelle Abreinigung

Geräteschalter [1-8] auf Symbol **AC** drehen.

Manuelle Vollabreinigung

- ▶ Mit der Handfläche oder Verschlusschieber CT-VS (497926) Düsen- oder Saugschlauchöffnung 2 Sekunden verschließen.
- ▶ Geräteschalter [1-8] auf Symbol **AC** drehen.

8 Arbeiten

8.1 Trockene Stoffe saugen



VORSICHT

Gesundheitsgefährdende Stäube

Verletzung der Atemwege

- ▶ Immer Filter- oder Entsorgungssack verwenden!



Beim Absaugen von Stäuben, die den Grenzwert überschreiten nur eine einzige Staubquelle (Elektro- oder Druckluftwerkzeug) absaugen.

Beim Absaugen der anfallenden Stäube von laufenden Elektrowerkzeugen **beachten**:

Für ausreichende Belüftung sorgen! Regionale Bestimmungen beachten!

Grenzwerte: Abluft max. 50% des Frischluftvolumens

Formel: Raumvolumen V_R x Luftwechselrate L_W

8.2 Nasse Stoffe/Flüssigkeiten saugen



Filter- oder Entsorgungssack entfernen!

Empfehlung: Speziellen Nassfilter (NF-CT) verwenden.

Bei Erreichen der maximalen Füllstandshöhe wird die Absaugung automatisch unterbrochen.

Nach dem Nasssaugen, Hauptfilter trocknen lassen!



VORSICHT

Austretender Schaum und Flüssigkeiten

- ▶ Gerät sofort abschalten und leeren.

8.3 Nach der Arbeit

- ▶ **Nur Varianten mit AutoClean:** Hauptfilter automatisch oder manuell abreinigen (siehe Kapitel 7.3).
- ▶ Absaugmobil abschalten und Netzstecker ziehen.
- ▶ Netzanschlussleitung aufwickeln.
- ▶ Schmutzbehälter entleeren.
- ▶ Absaugmobil in einem trockenen Raum, geschützt gegen unbefugte Benutzung, abstellen.

9

Wartung und Pflege



WARNUNG

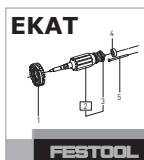
Verletzungsgefahr, Stromschlag

- ▶ Vor allen Wartungs- und Pflegearbeiten stets den Netzstecker aus der Steckdose ziehen!
- ▶ Alle Wartungs- und Reparaturarbeiten, die ein Öffnen des Motorgehäuses erfordern, dürfen nur von einer autorisierten Kundendienstwerkstatt durchgeführt werden.



Kundendienst und Reparatur nur durch Hersteller oder durch Servicewerkstätten: Nächstgelegene Adresse unter:

www.festool.com/Service



Nur original Festool Ersatzteile verwenden! Bestell-Nr. unter:

www.festool.com/Service

- ▶ Regelmäßig Füllstandssensoren reinigen [5] und Schmutzbehälter [1-11] leeren.

Folgende Hinweise beachten:

- Mindestens einmal jährlich staubtechnische Überprüfung (z. B. auf Beschädigung des Filters, Dichtheit des Gerätes und Funktion der

D CTL

Kontrolleinrichtungen) vom Hersteller oder einer unterwiesenen Person.

- Was sich nicht reinigen lässt, muss entsorgt werden. Dazu undurchlässige Beutel verwenden. Gültige Entsorgungsbedingungen beachten!

9.1 Filtersack/ Entsorgungssack/ Hauptfilter

- ▶ Filtersack entnehmen [6].
- ▶ Filtersack einsetzen [7].
- ▶ Entsorgungssack entnehmen [8].
- ▶ Entsorgungssack einsetzen [9].
- ▶ Hauptfilter wechseln [10].

Gebrauchten Hauptfilter gemäß den gesetzlichen Bestimmungen entsorgen.

- ① Bestellnummern für Zubehör, Filter und Verbrauchsmaterial im Festool Katalog oder im Internet unter "www.festool.com".

10 Umwelt



Gerät nicht in den Hausmüll werfen!

Geräte, Zubehör und Verpackungen einer umweltgerechten Wiederverwertung zuführen. Geltende nationale Vorschriften beachten.

Nur EU: Gemäß Europäischer Richtlinie 2002/96/EG müssen verbrauchte Elektrogeräte getrennt gesammelt und einer umweltgerechten Wiederverwertung zugeführt werden.

Informationen zur REACH: www.festool.com/reach

11 EG-Konformitätserklärung

Absaugmobil	Serien-Nr
CTL 26 E	495851, 495853, 495854, 495855
CTL 26 E SD (E/A)	497067, 497068
CTL 26 E AC	496529, 496531, 496532, 496533
CTL 36 E	495484, 495859, 495860, 495861

Absaugmobil	Serien-Nr
CTL 36 E AC, CTL 36 E AC-LHS	496537, 496539, 496540, 496541, 497989, 498073
CTL 36 E LE	495863, 495864, 496946
CTL 36 E LE AC	496543
CTL 48 E	497708, 497998, 498001, 498009
CTL 48 E LE	498004, 498005
CTL 48 E AC	498011, 498013, 498016, 498024
CTL 48 E LE AC	498019, 498020
Jahr der CE-Kennzeichnung:	
CTL 26 E, CTL 36 E, CTL 36 E LE: 2008	
CTL 26 E AC, CTL 36 E AC, CTL 36 E LE AC, CTL 36 E AC-LHS: 2010	
CTL 48 E, CTL 48 E LE, CTL 48 E AC, CTL 48 E LE AC: 2011	

Wir erklären in alleiniger Verantwortung, dass dieses Produkt mit allen relevanten Anforderungen folgender Richtlinien, Normen oder normativen Dokumenten übereinstimmt:

2006/42/EG, 2004/108/EG, 2011/65/EU, EN 60335-1, EN 60335-2-69, EN 55014-1, EN 55014-2, EN 61000-3-2, EN 61000-3-3.

Festool Group GmbH & Co. KG

Wertstr. 20, D-73240 Wendlingen

Dr. Martin Zimmer

Leiter Forschung, Entwicklung, technische Dokumentation

2013-02-20

Original operating manual

1 Safety instructions



Warning! Read and observe all information and safety instructions. Ignoring warning notes and instructions may lead to electric shocks, fires and/or cause serious injury.

Keep all safety information and other instructions in a safe place for future reference.

- This machine can be operated by **children** over 8 years of age and persons with reduced physical, sensory or mental capabilities or a lack of practical experience and knowledge, provided they are supervised or have been instructed to use the machine safely and understand the dangers of machine operation. **Children** must not play with the machine. **Cleaning and user maintenance** may not be performed by **children** without supervision.



- **Warning:** machine may contain hazardous dust. Only authorised qualified specialists with suitable protective equipment may perform maintenance, empty the container and change the filter.
- Always operate with the filter system installed!
- **Risk of explosion and fire hazard: do not extract** sparks or hot dust, flammable or explosive dust (e.g. magnesium, aluminium, petrol, thinner), aggressive fluids/solids (e.g. acid, leach, solvent).
- Observe all national safety regulations as well as the material manufacturer's specifications!
- Always use suitable protective equipment!
- If intact following a visual inspection, work in a dry environment according to instructions!
- Always use the socket on the machine for the purpose specified!
- Check the plug and the cable regularly and should either become damaged, in order to avoid a hazard, have them replaced by an authorised after-sales service workshop.
- Do not lift or transport using a crane hook or lifting gear!
- **Only for AS/NZS:** The tool shall always be supplied via residual current device with a rated residual current of 30 mA or less.

2 Technical data

Mobile dust extractors		
Power consumption		350 - 1200 W
Maximum appliance socket connected load	EU	2400 W
	CH, DK	1100 W
	GB 240 V/ 110 V	1800 W/ 500 W
Max. suction capacity (air), turbine		234 m ³ /h (3900 l/min)
Max. vacuum, turbine		24000 Pa
Filter surface area		6318 cm ²
Suction hose		D 27 mm x 3,5 m-AS
Length of the net cable		7,5 m
Sound pressure level as per EN 60704-2-1 / Uncertainty K		71 dB(A) / 3 dB
Protection category		IP X4
Container capacity	CTL 26 E, CTL 26 E AC, CTL 26 E SD	26 l
	CTL 36 E, CTL 36 E LE, CTL 36 E AC, CTL 36 E LE AC, CTL 36 E AC-LHS	36 l
	CTL 48 E, CTL 48 E LE, CTL 48 E AC, CTL 48 E LE AC	48 l
Dimensions L x W x H	CTL 26 E, CTL 26 E AC, CTL 26 E SD	630 x 365 x 540 mm
	CTL 36 E, CTL 36 E LE, CTL 36 E AC, CTL 36 E LE AC, CTL 36 E AC-LHS	630 x 365 x 596 mm
	CTL 48 E, CTL 48 E LE, CTL 48 E AC, CTL 48 E LE AC	740 x 406 x 1005 mm
Weight	CTL 26 E, CTL 26 E SD	13,9 kg
	CTL 36 E, CTL 36 E LE	14,4 kg
	CTL 48 E, CTL 48 E LE	18,8 kg
	CTL 26 E AC	14,7 kg
	CTL 36 E AC, CTL 36 E LE AC, CTL 36 E AC-LHS	15,2 kg
	CTL 48 E AC, CTL 48 E LE AC	19,6 kg

3 Symbols



Warning of general danger



Risk of electric shock



Read the Operating Instructions/Notes!



Wear a dust mask.



Warning! The machine may contain hazardous dust!



Do not throw in the household waste.

4 Machine features

[1-1] Intake opening

[1-2] Module slot

(compressed air module for CTL 36/48 E LE, CTL 36/48 E LE AC, socket module for CTL 26 E SD)

[1-3] Appliance socket

[1-4] Hose store

[1-5] Handle

[1-6] SysDoc

[1-7] Automatic cleaning (only versions with AutoClean)

[1-8] Switch

[1-9] Suction power adjuster

[1-10] Locking clip

[1-11] Dust container


[1-13] Brake

The specified illustrations appear at the beginning of the Operating Instructions.

5 Intended use

Mobile dust extractor suitable for

- Extracting dust up to 1 mg/m³ according to dust class 'L',
- Extracting water,
- Increased loads during commercial use, according to IEC/EN 60335-2-69.

 The user is liable for improper or non-intended use.

6 Operation

WARNING

Unauthorised voltage or frequency!

Risk of accidents

- ▶ Observe the specifications on the machine's name plate.
- ▶ Observe country-specific regulations.

6.1 Initial operation

- ▶ Insert the filter/disposal bag [2].
- ▶ Attach the cord holder [3].
- ▶ Connect the suction hose [4].

6.2 Connecting the mobile dust extractor

WARNING

Risk of injury from tools starting up unexpectedly

- ▶ Before setting the switch to the "AUTO" or "MAN" position, make sure that the connected tool is switched off.

The switch [1-8] serves as an on/off switch.

Switch position "0"

Appliance socket [1-3] is disconnected from the power, mobile dust extractor is switched off.


"MAN" switch position

Appliance socket [1-3] is connected to the power, the mobile dust extractor starts.

"Auto" switch position

Appliance socket [1-3] is connected to the power, the mobile dust extractor starts when the connected tool is switched on.

- ▶ Insert the plug into an earthed socket.

 Pull the plug from the socket when the machine is not in use and prior to maintenance and cleaning work.

6.3 Connecting electric power tools

WARNING

Risk of injury

- ▶ Observe the maximum appliance socket connected load (see chapter "Technical data")
- ▶ Switch off the electric power tool.

- ▶ Connect the electric power tool to the appliance socket [1-3].

Special features of CTL26 E SD

- **CTL 26 E SD E/A:** Socket module with automatic switch-on function for the use of two electric power tools: e.g. 2 sanders, 1 jigsaw + 1 sander
- **CTL 26 E SD:** Socket module with permanent power supply for use as extension cable: e.g. charger, lamp, etc.

6.4 Connecting pneumatic tools

WARNING

Risk of injury

- ▶ Switch off the air tool.

Automatic on/off switch for air tools (CTL 36/48 E LE, CTL 36/48 E LE AC or accessories)

with compressed air module in module slot [1-2]

Recommendation:

- Attachment of service unit VE (495886): compressed air filtered and lubricated
- Use of IAS system with IAS connector (454757) for Festool air tools

Requirement: tool with operating pressure of 6 bar!

6.5 Special features of the CTL 36 E AC- LHS

To use the mobile dust extractor in combination with the PLANEX:

- ▶ Use kink-resistant suction hose D 36 mm x 3.5 m-AS.
- ▶ Use a special suction sleeve for connecting the PLANEX.
- ▶ Use closing slide CT-VS between the intake opening [1-1] and suction hose.
- ▶ Attach the tool holder.
- ▶ **Always use with a disposal bag!**

7 Settings

7.1 Adjusting the suction power

- ▶ Use the rotary knob [1-9].

7.2 Temperature cut-out

A temperature cut-out switches the mobile dust extractor off when it reaches a critical temperature to prevent overheating.

- ▶ Switch off the mobile dust extractor, allow to cool for about 5 minutes then switch on again.

ⓘ Not possible to switch on: contact Festool service workshop.

7.3 AUTOClean - Cleaning the main filter (only versions with AutoClean)



Only in conjunction with disposal bag (compliance with dust class 'L'). Not suitable for wet extraction!

Automatic cleaning

Adjust the frequency using the rotary knob [1-7].

Manual cleaning

Turn the switch [1-8] to the **AC** symbol.

Full manual cleaning

- ▶ Cover the end of the nozzle or suction hose with your hand or closing slide CT-VS (497926) for 2 seconds.
- ▶ Turn the switch [1-8] to the **AC** symbol.

8 Working

8.1 Extracting dry materials



CAUTION

Hazardous dust

Damage to the respiratory passage

- ▶ Always use a filter or disposal bag!



When extracting dust that exceeds the permitted limit values, only extract from a single machine (electric or air tool).

Observe the following when extracting dust generated by operating electric power tools:

Ensure there is adequate ventilation! Observe regional regulations!

Limit values: exhaust air max. 50% of the clear air volume

Formula: room volume V_R x air renewal rate L_W

8.2 Extracting wet materials/liquids



Remove the filter or disposal bag!

Recommendation: use special wet filter (NF-CT).

The dust extractor stops automatically when the maximum level is reached.

After wet extraction, allow the main filter to dry!



CAUTION

Escaping foam and fluids

- ▶ Switch off and empty the machine immediately.

8.3 After finishing work

- ▶ **Only versions with AutoClean:** Clean the main filter automatically or manually (see chapter 7.3).
- ▶ Switch off the mobile dust extractor and pull out the mains plug.
- ▶ Wind up the mains power cable.
- ▶ Empty the dirt trap.
- ▶ Place the mobile dust extractor in a dry room inaccessible to unauthorised users.

9 Service and maintenance



WARNING

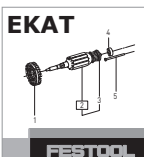
Risk of injury, electric shock

- ▶ Always disconnect the mains plug from the socket before performing maintenance work on the machine!
- ▶ All maintenance and repair work which requires the motor housing to be opened must only be carried out by an authorised service workshop.



Customer service and repair only through manufacturer or service workshops: Please find the nearest address at:

www.festool.com/Service



Use only original Festool spare parts! Order No. at:

www.festool.com/Service

- ▶ Clean the level sensors [5] and empty the dirt trap [1-11] regularly.

Observe the following instructions:

- The manufacturer or an instructed person must perform a dust test at least once a year to determine whether the filter is damaged, the machine is sealed properly and the monitoring features are functioning correctly.
- Anything that cannot be cleaned must be discarded in impermeable bags. Observe applicable disposal regulations!

9.1 Filter bag / disposal bag / main filter

- ▶ Remove the filter bag [6].

- ▶ Insert the filter bag [7].
 - ▶ Remove the disposal bag [8].
 - ▶ Insert the disposal bag [9].
 - ▶ Change the main filter [10].
- Dispose of the used filter in accordance with statutory regulations.
- ① The order numbers for accessories, filters and consumables can be found in the Festool catalogue or on the internet at www.festool.com.

10 Environment



Do not dispose of the device in household waste! Recycle devices, accessories and packaging. Observe applicable country-specific regulations.

EU only: European Directive 2002/96/EC stipulates that used electric power tools must be collected separately and disposed of at an environmentally responsible recycling centre.

Information on REACH: www.festool.com/reach

11 EU Declaration of Conformity

Mobile dust extractor	Serial no.
CTL 26 E	495851, 495853, 495854, 495855
CTL 26 E SD (E/A)	497067, 497068
CTL 26 E AC	496529, 496531, 496532, 496533
CTL 36 E	495484, 495859, 495860, 495861
CTL 36 E AC, CTL 36 E AC-LHS	496537, 496539, 496540, 496541, 497989, 498073
CTL 36 E LE	495863, 495864, 496946

Mobile dust extractor	Serial no.
CTL 36 E LE AC	496543
CTL 48 E	497708, 497998, 498001, 498009
CTL 48 E LE	498004, 498005
CTL 48 E AC	498011, 498013, 498016, 498024
CTL 48 E LE AC	498019, 498020
Year of CE mark:	
CTL 26 E, CTL 36 E, CTL 36 E LE: 2008	
CTL 26 E AC, CTL 36 E AC, CTL 36 E LE AC, CTL 36 E AC-LHS: 2010	
CTL 48 E, CTL 48 E LE, CTL 48 E AC, CTL 48 E LE AC: 2011	

We declare under sole responsibility that this product complies with all the relevant requirements in the following Directives, standards and normative documents:

2006/42/EC, 2004/108/EC, 2011/65/EU, EN 60335-1, EN 60335-2-69, EN 55014-1, EN 55014-2, EN 61000-3-2, EN 61000-3-3.

Festool Group GmbH & Co. KG

Wertstr. 20, D-73240 Wendlingen, Germany

Dr. Martin Zimmer

Head of Research, Development and Technical Documentation

2013-02-20

Notice d'utilisation d'origine

1 Consignes de sécurité



⚠ Avertissement ! Veuillez lire toutes les consignes de sécurité et instructions. Le non-respect des consignes d'avertissement et des instructions peut occasionner un choc électrique, un incendie et/ou des blessures graves.

Conserver toutes les consignes de sécurité et notices d'instructions pour une référence future.

- Cet appareil peut être utilisé par des **enfants** à partir de 8 ans ainsi que par des personnes ayant des facultés physiques, sensorielles ou intellectuelles limitées ou n'ayant pas d'expérience ni de connaissances à condition qu'ils soient surveillés ou qu'ils aient été formés sur l'utilisation sûre de l'appareil et qu'ils comprennent les dangers qui en découlent. Ne pas laisser les **enfants** jouer avec l'appareil. Le **nettoyage et la maintenance utilisateur** ne doivent pas être effectués par des **enfants** sans surveillance.



- **Avertissement :** l'appareil peut contenir des poussières nocives pour la santé. Seul un personnel spécialisé et portant un équipement de protection approprié est autorisé à effectuer des travaux de maintenance, de vidange et à changer les filtres.
- Utiliser l'appareil uniquement avec un système de filtres installé !
- **Risque d'explosion et d'incendie : Ne pas aspirer :** étincelles ou poussières chaudes ; liquides brûlants ou explosifs (par ex. magnésium, aluminium, essence, diluants) ; liquides / substances solides corrosives (par ex. acides, lessives, solvants).
- Respecter les prescriptions de sécurité en vigueur dans le pays d'utilisation ainsi que les consignes du fabricant du produit !
- Utiliser l'appareil uniquement avec un équipement de protection approprié !
- Travailler dans un environnement sec après avoir reçu les instructions et uniquement si l'appareil est dans un état intact après un contrôle visuel !
- Utiliser la prise de courant sur l'appareil uniquement dans le but indiqué !
- Contrôler régulièrement le connecteur et le câble pour éviter tout danger ; en cas d'endommagement, les faire remplacer par un des ateliers de service après-vente agréés.
- Ne pas soulever et transporter à l'aide d'un crochet de palan ou d'un engin de levage !

2 Caractéristiques techniques

Aspirateurs		
Puissance absorbée		350 - 1200 W
Valeur de raccordement max. à la prise de l'appareil	UE	2400 W
	CH, DK	1100 W
	GB 240 V / 110 V	1800 W / 500 W
Débit volumique (air) max., centrale d'aspiration		234 m ³ /h (3900 l/min)
Dépression max., centrale d'aspiration		24000 Pa
Surface filtrante		6318 cm ²
Tuyau d'aspiration		D 27 mm x 3,5 m-AS
Longueur du câble de raccordement secteur		7,5 m
Niveau de pression acoustique selon EN 60704-2-1 / Incertitude K		71 dB(A) / 3 dB
Degré de protection		IP X4
Volume de la cuve	CTL 26 E, CTL 26 E AC, CTL 26 E SD	26 l
	CTL 36 E, CTL 36 E LE, CTL 36 E AC, CTL 36 E LE AC, CTL 36 E AC-LHS	36 l
	CTL 48 E, CTL 48 E LE, CTL 48 E AC, CTL 48 E LE AC	48 l
Dimensions L x l x h	CTL 26 E, CTL 26 E AC, CTL 26 E SD	630 x 365 x 540 mm
	CTL 36 E, CTL 36 E LE, CTL 36 E AC, CTL 36 E LE AC, CTL 36 E AC-LHS	630 x 365 x 596 mm
	CTL 48 E, CTL 48 E LE, CTL 48 E AC, CTL 48 E LE AC	740 x 406 x 1005 mm
Poids	CTL 26 E, CTL 26 E SD	13,9 kg
	CTL 36 E, CTL 36 E LE	14,4 kg
	CTL 48 E, CTL 48 E LE	18,8 kg
	CTL 26 E AC	14,7 kg
	CTL 36 E AC, CTL 36 E LE AC, CTL 36 E AC-LHS	15,2 kg
	CTL 48 E AC, CTL 48 E LE AC	19,6 kg

3 Symboles



Avertissement de danger général



Risque d'électrocution



Lire les instructions / les remarques !



Porter une protection respiratoire !



Avertissement ! L'appareil peut contenir des poussières nocives pour la santé !



Ne pas mettre aux déchets communaux!

4 Composants de l'appareil

[1-1] Orifice d'aspiration

[1-2] Emplacement de module

(module d'air comprimé pour CTL 36/48 E LE, CTL 36/48 E LE AC, module de prise de courant pour CTL 26 E SD)

[1-3] Prise de l'appareil

[1-4] Compartiment de rangement du tuyau

[1-5] Poignée

[1-6] SysDoc

[1-7] Nettoyage automatique (uniquement modèles avec AutoClean)

[1-8] Interrupteur de l'appareil

[1-9] Dispositif de régulation de la puissance d'aspiration

[1-10] Agrafe de fermeture

[1-11] Cuve de collecte


[1-13] Frein

Les illustrations indiquées se trouvent au début de la notice d'utilisation.

5 Utilisation en conformité avec les instructions

Cet aspirateur mobile

- convient à l'aspiration de poussières jusqu'à 1 mg/m³ selon la catégorie de poussières 'L',
- convient à l'aspiration d'eau,
- est conçu pour résister à des sollicitations élevées en utilisation industrielle, conformément à la norme CEI/NE 60335-2-69.

 L'utilisateur est responsable des dommages provoqués par une utilisation non conforme.

6 Mise en service

AVERTISSEMENT

Tension ou fréquence non admissible !

Risque d'accident

- ▶ Respecter les consignes indiquées sur la plaque signalétique.
- ▶ Respecter les particularités propres au pays.

6.1 Première mise en service

- ▶ Placer le sac filtre/sac d'élimination des déchets [2].
- ▶ Monter l'enroulement du câble [3].
- ▶ Raccorder le tuyau d'aspiration [4].

6.2 Raccordement de l'aspirateur

AVERTISSEMENT

Risques de blessures dus à un démarrage incontrôlé des outils

- ▶ Avant de commuter l'interrupteur en position "AUTO" ou "MAN", s'assurer que l'outil raccordé soit arrêté.

L'interrupteur [1-8] sert à allumer et éteindre l'appareil.

Position d'interrupteur "0"

La prise de l'appareil [1-3] est hors tension ; l'aspirateur mobile est désactivé.


Position d'interrupteur "MAN"

La prise de l'appareil [1-3] est sous tension ; l'aspirateur mobile démarre.

Position d'interrupteur "AUTO"

La prise de l'appareil [1-3] est sous tension ; l'aspirateur mobile démarre lors de la mise en marche de l'outil raccordé.

- ▶ Brancher la fiche secteur dans une prise de courant dotée d'une terre.

 En cas de non-utilisation ainsi que lors des travaux de maintenance et de nettoyage, débrancher le connecteur de la prise de courant.

6.3 Raccordement d'un outil électrique

AVERTISSEMENT

Risques de blessures

- ▶ Respecter la valeur de raccordement max. à la prise de l'appareil (voir chapitre Caractéristiques techniques).
- ▶ Mettre l'outil électrique hors tension.

- ▶ Raccordement de l'outil électrique à la prise de l'appareil [1-3].

Particularités CTL26 E SD

- **CTL 26 E SD E/A** : module prises de courant avec dispositif de mise en route automatique pour l'utilisation de deux outils électriques : par ex. 2 ponçuses, 1 scie sauteuse + 1 ponçuse
- **CTL 26 E SD** : module prises de courant avec alimentation électrique permanente pour l'utilisation en tant que câble prolongateur : par ex. chargeur, lampe, etc.

6.4 Raccordement d'un outil pneumatique

AVERTISSEMENT

Risques de blessures

- ▶ Mettre l'outil pneumatique hors tension.

Dispositif de mise en route automatique d'outils pneumatiques (CTL 36/48 E LE, CTL 36/48 E LE AC ou accessoires)

avec module pneumatique sur fiche modulaire [1-2]

Recommandation :

- Montage de l'unité d'alimentation VE (495886) : air comprimé filtré et huilé
- Utilisation d'un système IAS avec pièce de raccordement IAS (454757) pour outillage pneumatique Festool

Condition préalable : tension de service de l'outil 6 bars !

6.5 Particularités CTL 36 E AC- LHS

Pour utiliser l'aspirateur en combinaison avec le PLANEX :

- ▶ Utiliser un tuyau d'aspiration anti-écrasement D 36 mm x 3,5 m-AS.
- ▶ Utiliser le manchon d'aspiration spécial pour rac-

cordier le PLANEX.

- ▶ Placer l'obturateur fourni CT-VS entre l'ouverture d'aspiration [1-1] et le tuyau d'aspiration.
- ▶ Monter le porte-outils.
- ▶ **Utiliser uniquement avec un sac d'élimination des déchets !**

7 Réglages

7.1 Régulation de la force d'aspiration


- ▶ sur le bouton tournant [1-9].

7.2 Protection thermique

Afin de protéger l'appareil de toute surchauffe, la sécurité thermique désactive l'aspirateur mobile avant d'atteindre la température critique.

- ▶ Mettre l'aspirateur mobile hors tension, le laisser refroidir pendant env. 5 minutes, le mettre sous tension.
- Ⓢ Échec de la mise sous tension : contacter l'atelier du service après-vente Festool.

7.3 AUTOclean - Nettoyer le filtre principal (uniquement modèles avec AutoClean)

 **Uniquement en combinaison avec un sac d'élimination des déchets** (conformément à la catégorie de poussières 'L'). Ne convient pas à l'aspiration de liquides !

Nettoyage automatique

Régler la fréquence sur le bouton tournant [1-7].

Nettoyage manuel

Tourner l'interrupteur de l'appareil [1-8] sur le symbole **AC**.

Nettoyage intégral manuel

- ▶ Du plat de la main ou au moyen de l'obturateur CT-VS (497926), fermer l'ouverture des buses ou du tuyau d'aspiration pendant 2 secondes.
- ▶ Tourner l'interrupteur de l'appareil [1-8] sur le symbole **AC**.

8 Mode de travail

8.1 Aspiration de substances sèches



ATTENTION

Poussières nocives pour la santé

Lésions des voies respiratoires

- ▶ Toujours utiliser un sac filtre ou un sac d'élimination des déchets !



Lors de l'aspiration de poussières dépassant les valeurs limites, n'aspirer qu'une seule source de poussières (outil électrique ou outil pneumatique).

Respecter le point suivant lors de l'aspiration de poussières générées par des outils électroportatifs en fonctionnement :

Assurer une ventilation suffisante ! Respecter les dispositions régionales !

Valeurs limites : l'air évacué ne doit pas dépasser 50% du volume d'air frais

Formule : volume du local $V_R \times VR \times$ taux de renouvellement de l'air L_W

8.2 Aspiration de substances mouillées/liquides



Retirer le sac filtre/sac d'élimination des déchets !

Recommandation : utiliser des filtres pour liquides prévus à cet effet (NF-CT).

Lorsque la hauteur de remplissage maximale est atteinte, l'aspiration est interrompue automatiquement.

Après l'aspiration de liquides, laisser sécher le filtre principal !



ATTENTION

Émergence de mousse et de liquides

- ▶ Mettre l'appareil immédiatement hors tension et le vider.

8.3 Après le travail

- ▶ **Uniquement pour les modèles avec AutoClean** : nettoyer le filtre principal automatiquement ou manuellement (voir chapitre 7.3).
- ▶ Mettre l'aspirateur hors tension et débrancher la fiche secteur.
- ▶ Enrouler le câble de raccordement secteur.
- ▶ Vidanger la cuve de collecte.
- ▶ Déposer l'aspirateur mobile dans un local sec et protégé contre toute utilisation non autorisée.

9

Entretien et maintenance



AVERTISSEMENT

Risques de blessures, choc électrique

- ▶ Avant tout travail de maintenance ou d'entretien, retirez toujours la fiche secteur de la prise de courant !
- ▶ Toute opération de réparation ou d'entretien nécessitant l'ouverture du boîtier moteur ne peut être entreprise que par un atelier de service après-vente agréé.



Seuls le fabricant et un atelier homologué sont habilités à effectuer **toute réparation ou service**. Les adresses à proximité sont disponibles sur :

www.festool.com/Service



Utilisez uniquement des pièces de rechange Festool d'origine. Référence sur :

www.festool.com/Service

- ▶ Nettoyer régulièrement les capteurs de niveau **[5]** et vider les cuves de collecte **[1-11]**.

Observez les consignes suivantes :

- Un contrôle technique doit être effectué au moins une fois par an par le fabricant ou une personne instruite (endommagement du filtre, étanchéité de l'appareil et fonctionnement des dispositifs de contrôle, etc.).
- Ce qui ne peut pas être nettoyé, doit être éliminé. À cet effet, utiliser des sacs imperméables. Respecter les consignes relatives à l'élimination en vigueur !

9.1 Sac filtre/ sac d'élimination des déchets/ filtre principal

- ▶ Retirer le sac filtre **[6]**.
- ▶ Insérer le sac filtre **[7]**.
- ▶ Retirer le sac d'élimination des déchets **[8]**.
- ▶ Insérer le sac d'élimination des déchets **[9]**.
- ▶ Remplacer le filtre principal **[10]**.

Éliminer le filtre principal usagé conformément aux prescriptions légales.

- ① Les références de commande des accessoires, filtres et consommables sont disponibles dans le catalogue Festool ou sur le site Internet "www.festool.com".

10 Environnement



Ne jetez pas l'appareil avec les ordures ménagères ! Éliminez l'appareil, les accessoires et les emballages de façon compatible avec l'environnement. Respectez les prescriptions nationales en

vigueur.

UE uniquement : conformément à la directive européenne 2002/96/CE, les outils électriques usagés doivent être collectés à part et recyclés de façon compatible avec l'environnement.

Informations à propos de REACH :

www.festool.com/reach

11 Déclaration de conformité CE

Aspirateur mobile	N° de série
CTL 26 E	495851, 495853, 495854, 495855
CTL 26 E SD (E/A)	497067, 497068
CTL 26 E AC	496529, 496531, 496532, 496533
CTL 36 E	495484, 495859, 495860, 495861
CTL 36 E AC, CTL 36 E AC-LHS	496537, 496539, 496540, 496541, 497989, 498073
CTL 36 E LE	495863, 495864, 496946
CTL 36 E LE AC	496543
CTL 48 E	497708, 497998, 498001, 498009
CTL 48 E LE	498004, 498005
CTL 48 E AC	498011, 498013, 498016, 498024
CTL 48 E LE AC	498019, 498020
Année du marquage CE :	
CTL 26 E, CTL 36 E, CTL 36 E LE: 2008	
CTL 26 E AC, CTL 36 E AC, CTL 36 E LE AC, CTL 36 E AC-LHS: 2010	
CTL 48 E, CTL 48 E LE, CTL 48 E AC, CTL 48 E LE AC: 2011	

Nous certifions, sous notre propre responsabilité, que ce produit satisfait aux exigences des directives, normes ou documents correspondants suivants : 2006/42/CE, 2004/108/CE, 2011/65/UE, EN 60335-1, EN 60335-2-69, EN 55014-1, EN 55014-2, EN 61000-3-2, EN 61000-3-3.

Festool Group GmbH & Co. KG

Wertstr. 20, D-73240 Wendlingen

ppa. Dr. Martin Zimmer

Dr. Martin Zimmer

Directeur recherche, développement, documentation technique

2013-02-20

Manual de instrucciones original

1 Indicaciones de seguridad



⚠ Advertencia: Lea todas las indicaciones de seguridad e instrucciones. Si no se cumplen debidamente las indicaciones de advertencia y las instrucciones, puede producirse una descarga eléctrica, quemaduras o lesiones graves.

Guarde todas las indicaciones de seguridad e instrucciones para que sirvan de futura referencia.

- Este aparato puede ser utilizado por **niños** a partir de 8 años, como mínimo, así como por personas con capacidades físicas, sensoriales o mentales disminuidas o con falta de experiencia y conocimientos, si son vigilados o han sido instruidos respecto al uso seguro del aparato y comprenden los peligros resultantes del mismo. Se prohíbe que los **niños** jueguen con el aparato. No se permite que los **niños** efectúen la **limpieza y el mantenimiento del usuario** sin vigilancia.



- **Advertencia:** la herramienta puede contener polvo perjudicial para la salud. El mantenimiento, vaciado y cambio de filtro debe llevarlos a cabo únicamente personal cualificado autorizado con el equipamiento de protección adecuado.
- La herramienta debe utilizarse solo con el sistema de filtrado montado.
- **Riesgo de explosión e incendio: no aspirar** chispas ni polvo caliente, materiales inflamables o explosivos (p. ej. magnesio, aluminio, gasolina, diluyentes) ni líquidos agresivos/sustancias sólidas (p. ej. ácidos, lejías, disolventes).
- Deben respetarse las normativas de seguridad nacionales, así como las indicaciones del fabricante del material.
- Utilizar solo con el equipamiento de protección adecuado.
- Trabajar solo en un entorno seco, de acuerdo con las instrucciones y después de haber comprobado visualmente que el aparato está intacto.
- Utilizar la caja de contacto de la herramienta solo para el fin especificado.
- Comprobar periódicamente el enchufe y el cable para evitar riesgos y, en caso de que presenten daños, acudir a un taller autorizado para que los sustituya.
- No está permitido elevarla ni transportarla con el gancho de una grúa o con un sistema de elevación.

2 Datos técnicos

Sistemas móviles de aspiración

Consumo de potencia		350 - 1200 W
Consumo nominal máx. de la caja de contacto de la máquina	EU	2.400 W
	CH, DK	1.100 W
	GB 240 V / 110 V	1.800 W / 500 W
Caudal de aire (volumen) máx., turbina		234 m ³ /h (3900 l/min)
Depresión máx., turbina		24000 Pa
Superficie del filtro		6318 cm ²
Tubo flexible de aspiración		D 27 mm x 3,5 m-AS
Longitud de la línea de conexión a la red		7,5 m
Nivel de intensidad sonora según EN 60704-2-1 / Factor de inseguridad K		71 dB(A) / 3 dB
Tipo de protección		IP X4
Capacidad del depósito	CTL 26 E, CTL 26 E AC, CTL 26 E SD	26 l
	CTL 36 E, CTL 36 E LE, CTL 36 E AC, CTL 36 E LE AC, CTL 36 E AC-LHS	36 l
	CTL 48 E, CTL 48 E LE, CTL 48 E AC, CTL 48 E LE AC	48 l
Dimensiones (L x An xAl)	CTL 26 E, CTL 26 E AC, CTL 26 E SD	630 x 365 x 540 mm
	CTL 36 E, CTL 36 E LE, CTL 36 E AC, CTL 36 E LE AC, CTL 36 E AC-LHS	630 x 365 x 596 mm
	CTL 48 E, CTL 48 E LE, CTL 48 E AC, CTL 48 E LE AC	740 x 406 x 1005 mm
Peso	CTL 26 E, CTL 26 E SD	13,9 kg
	CTL 36 E, CTL 36 E LE	14,4 kg
	CTL 48 E, CTL 48 E LE	18,8 kg
	CTL 26 E AC	14,7 kg
	CTL 36 E AC, CTL 36 E LE AC, CTL 36 E AC-LHS	15,2 kg
	CTL 48 E AC, CTL 48 E LE AC	19,6 kg

3 Símbolos



Aviso ante un peligro general



Peligro de electrocución



¡Leer las instrucciones e indicaciones!



¡Utilizar protección respiratoria!



¡Advertencia! ¡La herramienta puede contener polvo perjudicial para la salud!



No pertenece a los residuos comunales.

4 Componentes

[1-1] Orificio de aspiración

[1-2] Ranura de conexión para módulo (módulo neumático para CTL 36/48 E LE, CTL 36/48 E LE AC, módulo de caja de contacto para CTL 26 E SD)

[1-3] Caja de contacto de la máquina

[1-4] Compartimento para tubos flexibles

[1-5] Empuñadura

[1-6] SysDoc

[1-7] Limpieza automática (solo variantes con AutoClean)

[1-8] Interruptor

[1-9] Regulación de la capacidad de aspiración

[1-10] Pinzas de cierre

[1-11] Depósito para la suciedad

[1-13] Freno

Las figuras indicadas se encuentran al principio del manual de instrucciones.

5 Uso conforme a lo previsto

El sistema de aspiración móvil es apropiado para:

- succionar y aspirar polvo de hasta 1 mg/m³ correspondiente a la clase de polvo "L",
- aspirar agua,
- proporcionar un alto rendimiento en aplicaciones profesionales, según IEC/EN 60335-2-69.



El usuario será responsable de cualquier utilización indebida.

6 Puesta en servicio



ADVERTENCIA

Tensión o frecuencia no permitida

Peligro de accidente

- ▶ Observar los datos indicados en la placa de tipo.
- ▶ Tener en cuenta las particularidades de cada país.

6.1 Primera puesta en servicio

- ▶ Colocar la bolsa filtrante/bolsa de evacuación [2].
- ▶ Montar el enrollables [3].
- ▶ Empalmar el tubo flexible de aspiración [4].

6.2 Conexión del sistema de aspiración móvil



ADVERTENCIA

Peligro de lesiones a causa de herramientas sin control

- ▶ Antes de girar el interruptor a la posición "AUTO" o "MAN", asegúrese de que la herramienta conectada esté apagada.

El interruptor [1-8] se utiliza como interruptor de conexión y desconexión.

Posición "0" del interruptor

La caja de contacto de la máquina [1-3] no recibe corriente, el sistema móvil de aspiración está apagado.

Posición "MAN" del interruptor

La caja de contacto de la máquina [1-3] es conductora de corriente, el sistema móvil de aspiración arranca.

Posición "Auto" del interruptor

La caja de contacto de la máquina [1-3] es conductora de corriente, el sistema móvil de aspiración arranca al encender la herramienta conectada.

- ▶ Conectar el enchufe a una caja de contacto con protección de puesta a tierra.



Desenchufar la herramienta en caso de no utilizarse o antes de realizar cualquier trabajo de mantenimiento y limpieza.

6.3 Conexión de la herramienta eléctrica



ADVERTENCIA

Peligro de lesiones

- ▶ Observar el consumo nominal máximo en la caja de contacto de la máquina (véase el capítulo "Datos técnicos").
- ▶ Desconectar la herramienta eléctrica.
- ▶ Conectar la herramienta eléctrica a la caja de contacto de la máquina [1-3].

Particularidades de CTL26 E SD

- **CTL 26 E SD E/A:** módulo de caja de contacto con conexión automática para la utilización de dos herramientas eléctricas: p.ej., 2 lijadoras, 1 sierra de calar + 1 lijadora
- **CTL 26 E SD:** módulo de caja de contacto con suministro de corriente permanente para su utilización como cable de prolongación: p.ej., cargador, lámpara, etc.

6.4 Conexión de la herramienta neumática



ADVERTENCIA

Peligro de lesiones

- ▶ Desconectar la herramienta neumática.

Conexión automática en herramientas neumáticas (CTL 36/48 E LE, CTL 36/48 E LE AC o accesorios)

con módulo neumático en la ranura de conexión para módulo [1-2]

Recomendación:

- Montaje de la unidad de alimentación VE (495886): aire comprimido filtrado y aceitado
- Utilización del sistema IAS con pieza de conexión IAS (454757) para herramientas neumáticas Festool

Requisito: presión de servicio de la herramienta de 6 bar.

6.5 Particularidades CTL 36 E AC- LHS

Para poder utilizar el sistema móvil de aspiración en combinación con PLANEX:

- ▶ Utilizar un tubo flexible de aspiración resistente a la rotura D 36 mm x 3,5 m-AS.
- ▶ Usar el manguito de aspiración especial para conectar PLANEX.

- ▶ Utilizar la corredera de enclavamiento CT-VS entre el orificio de aspiración [1-1] y el tubo flexible de aspiración.
- ▶ Montar el soporte para herramientas.
- ▶ **Utilizar solo con la bolsa de evacuación.**

7 Ajustes

7.1 Regulación de la capacidad de aspiración

- ▶ En el botón giratorio [1-9].

7.2 Protector contra sobretemperatura

A fin de proteger el sistema móvil de aspiración de un sobrecalentamiento, el protector contra sobretemperatura desconecta la herramienta antes de alcanzar la temperatura crítica.

- ▶ Apagar el sistema móvil de aspiración, dejar que se enfríe durante aprox. 5 minutos y conectar.
- ⓘ Si no se puede conectar, ponerse en contacto con los talleres de servicio de Festool.

7.3 AUTOClean - Limpiar el filtro principal (solo variantes con AutoClean)



Solo en combinación con la bolsa de evacuación (cumple la clase de polvo "L"). No aplicable para la aspiración en mojado.

Limpiieza automática

Ajustar la frecuencia en el botón giratorio [1-7].

Limpiieza manual

Girar el interruptor de la máquina [1-8] y situarlo en el símbolo **AC**.

Limpiieza completa manual

- ▶ Tapar el orificio de la boquilla o del tubo flexible con la palma de la mano o la corredera de enclavamiento CT-VS (497926) durante 2 segundos.
- ▶ Girar el interruptor de la máquina [1-8] y situarlo en el símbolo **AC**.

8 Trabajo

8.1 Aspiración de sustancias secas



ATENCIÓN

Polvo perjudicial para la salud

Daños en las vías respiratorias

- ▶ Utilice siempre la bolsa filtrante o la bolsa de evacuación.



Quando se aspiren polvos que sobrepasen los valores de concentración máxima, solo se debe aspirar una única fuente de polvo (herramienta eléctrica o neumática).

Al aspirar el polvo que se desprende de las herramientas eléctricas en funcionamiento, **se debe:**

Procurar una ventilación suficiente y respetar las disposiciones regionales.

Valores límite: aire de salida máx. 50 % del caudal de aire fresco

Fórmula: volumen en el ambiente V_R x nivel de renovación del aire L_W

8.2 Aspiración de materiales húmedos o de líquidos



Retirar la bolsa filtrante o la bolsa de evacuación.

Recomendación: utilizar el filtro húmedo especial (NF-CT).

Cuando se alcanza el nivel de llenado máximo, la aspiración se interrumpe automáticamente.

Después de aspirar en mojado, dejar secar el filtro principal.



ATENCIÓN

Espuma o líquidos vertidos

- ▶ Desconectar y vaciar inmediatamente la herramienta.

8.3 Al finalizar el trabajo

- ▶ **Solo variantes con AutoClean:** limpiar el filtro principal de forma automática o manual (véase el capítulo 7.3).
- ▶ Desconectar el sistema de aspiración móvil y extraer el enchufe.
- ▶ Enrollar el cable de conexión a la red eléctrica.
- ▶ Vaciar el depósito para suciedad.
- ▶ Guardar el sistema móvil de aspiración en un lugar seco y protegido contra un uso no autorizado.

9 Mantenimiento y cuidado



ADVERTENCIA

Peligro de lesiones, electrocución

- ▶ Desconectar el enchufe de la red antes de realizar cualquier trabajo de mantenimiento o conservación.
- ▶ Todos los trabajos de mantenimiento y reparación que exijan abrir la carcasa del motor tan sólo pueden ser llevados a cabo por un taller autorizado.



El **Servicio de atención al cliente y reparaciones** solo está disponible por parte del fabricante o de los talleres de reparación: encuentre la dirección más próxima a usted en:

www.festool.com/Service



Utilice únicamente piezas de recambio Festool originales. Referencia en:

www.festool.com/Service

- ▶ Limpiar regularmente los sensores del nivel de llenado **[5]** y vaciar el depósito para suciedad **[1-11]**.

Tenga en cuenta las siguientes advertencias:

- El fabricante o una persona capacitada debe realizar un control técnico del polvo al menos una vez al año (p. ej. para comprobar posibles daños del filtro, la estanqueidad de la herramienta y el correcto funcionamiento de los dispositivos de control).
- Debe eliminarse todo aquello que no se pueda limpiar. Para ello utilizar bolsas estancas. Tener en cuenta las condiciones vigentes de eliminación de los desechos.

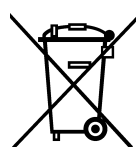
9.1 Bolsa filtrante/bolsa de evacuación/filtro principal

- ▶ Extraer la bolsa filtrante **[6]**.
- ▶ Colocar la bolsa filtrante **[7]**.
- ▶ Extraer la bolsa de evacuación **[8]**.
- ▶ Colocar la bolsa de evacuación **[9]**.
- ▶ Cambiar el filtro principal **[10]**.

Desechar el filtro principal usado teniendo en cuenta las leyes aplicables.

- ① Los números de pedido de los accesorios, filtros y material de consumo figuran en el catálogo de Festool o en la dirección de internet www.festool.com.

10 Medio ambiente



No desechar con la basura doméstica
Recicle las herramientas, accesorios y embalajes de forma respetuosa con el medio ambiente. Respete las disposiciones nacionales vigentes.

Solo EU: De acuerdo con la directiva europea 2002/96/CE las herramientas eléctricas usadas deben recogerse por separado y reciclarse de forma respetuosa con el medio ambiente.

Información sobre REACH:

www.festool.com/reach

11 Declaración de conformidad CE

Sistema móvil de aspiración	N.º de serie
CTL 26 E	495851, 495853, 495854, 495855
CTL 26 E SD (E/A)	497067, 497068
CTL 26 E AC	496529, 496531, 496532, 496533
CTL 36 E	495484, 495859, 495860, 495861
CTL 36 E AC, CTL 36 E AC-LHS	496537, 496539, 496540, 496541, 497989, 498073
CTL 36 E LE	495863, 495864, 496946
CTL 36 E LE AC	496543
CTL 48 E	497708, 497998, 498001, 498009
CTL 48 E LE	498004, 498005
CTL 48 E AC	498011, 498013, 498016, 498024
CTL 48 E LE AC	498019, 498020

Año de certificación CE:

CTL 26 E, CTL 36 E, CTL 36 E LE: 2008

CTL 26 E AC, CTL 36 E AC, CTL 36 E LE AC, CTL 36 E AC-LHS: 2010

CTL 48 E, CTL 48 E LE, CTL 48 E AC, CTL 48 E LE AC: 2011

Declaramos bajo nuestra responsabilidad que este producto cumple todos los requisitos relevantes de las siguientes directivas, normas o documentos normativos:

2006/42/CE, 2004/108/CE, 2011/65/UE, EN 60335-1, EN 60335-2-69, EN 55014-1, EN 55014-2, EN 61000-3-2, EN 61000-3-3.

Festool Group GmbH & Co. KG

Wertstr. 20, D-73240 Wendlingen

ppa. Dr. Martin Zimmer

Dr. Martin Zimmer

Director de investigación, desarrollo y documentación técnica

20.02.2013

Istruzioni per l'uso originali

1 Avvertenze per la sicurezza



⚠ Attenzione! Leggere tutte le avvertenze per la sicurezza e le indicazioni. Eventuali errori nell'osservanza delle avvertenze e delle indicazioni possono provocare scosse elettriche, incendi e/o gravi lesioni.

Conservate tutte le avvertenze di sicurezza e i manuali per riferimenti futuri.

- Il presente apparecchio può essere utilizzato da **bambini** a partire dagli 8 anni di età e da persone dalle ridotte capacità fisiche, sensoriali o mentali, o senza esperienza e conoscenze specifiche, qualora vengano sorvegliati o siano stati istruiti riguardo al sicuro utilizzo dell'apparecchio stesso e sui potenziali pericoli da esso derivanti. I **bambini** non dovranno giocare con l'apparecchio. **Pulizia e manutenzione a cura dell'utente** non andranno effettuate da **bambini**, se non sorvegliati.



- **Attenzione:** l'apparecchio può contenere polveri nocive alla salute. Le operazioni di manutenzione, svuotamento e sostituzione dei filtri deve essere effettuata esclusivamente da personale autorizzato munito di dispositivi di protezione individuale adatti.
- Usare l'apparecchio solo con il sistema filtrante installato!
- **Pericolo di esplosione e di incendio: Non aspirare:** scintille o polveri calde, materiali esplosivi o infiammabili (ad es. magnesio, alluminio, benzina, diluente); liquidi aggressivi/corpi solidi (ad es. acidi, basi, solventi).
- Attenersi alle norme nazionali sulla sicurezza e alle indicazioni del produttore dei materiali!
- Usare l'apparecchio solo con un equipaggiamento di protezione personale adatto!
- Usare l'apparecchio solo quando esso risulta intatto da un controllo visivo, in ambienti asciutti e in seguito ad opportuno addestramento!
- Usare la presa dell'apparecchio solo per lo scopo indicato!
- Controllare periodicamente il cavo e la spina e accertarsi che non presentino danneggiamenti. All'occorrenza, incaricare della riparazione un centro di assistenza clienti autorizzato.
- Non sollevare o trasportare l'apparecchio con ganci da gru o altri dispositivi di sollevamento!

2 Dati tecnici

Unità mobili d'aspirazione		
Assorbimento elettrico		350 - 1200 W
Potenza max della presa dell'apparecchio.	EU	2400 W
	CH, DK	1100 W
	GB 240 V/ 110 V	1800 W/ 500 W
Portata (aria) max., turbina		234 m ³ /h (3900 l/min)
Depressione max., turbina		24000 Pa
Superficie filtrante		6318 cm ²
Tubo d'aspirazione		D 27 mm x 3,5 m-AS
Lunghezza del cavo di rete		7,5 m
Livello di pressione sonora secondo EN 60704-2-1 / Incertezza K		71 dB(A) / 3 dB
Tipo di protezione		IP X4
Contenuto serbatoio	CTL 26 E, CTL 26 E AC, CTL 26 E SD	26 l
	CTL 36 E, CTL 36 E LE, CTL 36 E AC, CTL 36 E LE AC, CTL 36 E AC-LHS	36 l
	CTL 48 E, CTL 48 E LE, CTL 48 E AC, CTL 48 E LE AC	48 l
Misure L x P x H	CTL 26 E, CTL 26 E AC, CTL 26 E SD	630 x 365 x 540 mm
	CTL 36 E, CTL 36 E LE, CTL 36 E AC, CTL 36 E LE AC, CTL 36 E AC-LHS	630 x 365 x 596 mm
	CTL 48 E, CTL 48 E LE, CTL 48 E AC, CTL 48 E LE AC	740 x 406 x 1005 mm
Peso	CTL 26 E, CTL 26 E SD	13,9 kg
	CTL 36 E, CTL 36 E LE	14,4 kg
	CTL 48 E, CTL 48 E LE	18,8 kg
	CTL 26 E AC	14,7 kg
	CTL 36 E AC, CTL 36 E LE AC, CTL 36 E AC-LHS	15,2 kg
	CTL 48 E AC, CTL 48 E LE AC	19,6 kg

3 Simboli



Avvertenza di pericolo generico



Avvertenza sulla scossa elettrica



Leggere le istruzioni/avvertenze!



Indossare una mascherina!



Attenzione! L'apparecchio può contenere polveri nocive alla salute!



Non fa parte dei rifiuti comunali.

4 Elementi dell'utensile

[1-1] Apertura d'aspirazione

[1-2] Slot per modulo

(Modulo pneumatico nel CTL 36/48 E LE, CTL 36/48 E LE AC, modulo a innesto nel CTL 26 E SD)

[1-3] Presa dell'apparecchio

[1-4] Alloggiamento per il tubo flessibile

[1-5] Impugnatura

[1-6] SysDoc

[1-7] Pulizia automatica (solo le varianti con AutoClean)

[1-8] Interruttore dell'apparecchio

[1-9] Regolazione della forza d'aspirazione

[1-10] Graffa di chiusura

[1-11] Serbatoio di contenimento


[1-13] Freno

Le figure indicate nel testo si trovano all'inizio delle istruzioni per l'uso.

5 Utilizzo conforme

Unità mobile di aspirazione idonea per

- aspirazione di polveri fino a 1 mg/m³ corrispondenti al tipo L,
- aspirazione d'acqua,
- usi industriali a sollecitazione elevata, conforme a IEC/EN 60335-2-69.

 Il proprietario risponde dei danni in caso di uso non appropriato dell'attrezzo.

6 Messa in funzione

AVVERTENZA

Tensione o frequenza non ammesse!

Pericolo di incidenti

- ▶ Prestare attenzione alle indicazioni riportate sulla targhetta del tipo.
- ▶ Prestare attenzione ad eventuali disposizioni nazionali speciali.

6.1 Prima messa in funzione

- ▶ Inserire il sacco filtrante o il sacco di raccolta [2].
- ▶ Montare l'avvolgicavo [3].
- ▶ Collegare il tubo di aspirazione [4].

6.2 Collegamento dell'unità mobile di aspirazione

AVVERTENZA

Pericolo di ferimento causato da utensili che si avviano in modo incontrollato

- ▶ Prima di ruotare l'interruttore nella posizione "AUTO" o "MAN" prestare attenzione che l'utensile collegato sia spento.

L'interruttore [1-8] ha la funzione di interruttore ON/OFF.

Posizione dell'interruttore '0'

La presa dell'apparecchio [1-3] è senza corrente, l'unità mobile d'aspirazione è spenta.


Posizione dell'interruttore 'MAN'

La presa dell'apparecchio [1-3] è sotto corrente, l'unità mobile d'aspirazione si avvia.

Posizione dell'interruttore 'Auto'

La presa dell'apparecchio [1-3] è sotto corrente, l'unità mobile d'aspirazione si avvia all'attivazione dell'attrezzo collegato.

- ▶ Innestare la spina di rete in una presa collegata a terra.

 Sfilare sempre la spina dalla presa in caso di non utilizzo e prima di eseguire qualsiasi operazione di manutenzione e di pulizia.

6.3 Collegamento dell'utensile elettrico

AVVERTENZA

Pericolo di lesioni

- ▶ Osservare i valori massimi di potenza allacciata sulla presa dell'apparecchio (vedi il Capitolo Dati tecnici).
- ▶ Spegnere l'attrezzo elettrico.
- ▶ Allacciare l'attrezzo elettrico alla presa dell'apparecchio [1-3].

Particolarità CTL26 E SD

- **CTL 26 E SD E/A:** Modulo presa con inserimento automatico per l'uso di due attrezzi elettrici, ad es. 2 smerigliatrici, 1 seghetto alternativo + 1 smerigliatrice
- **CTL 26 E SD:** Modulo presa con apporto continuo di corrente per impiego da prolunga, ad es. caricabatteria, lampada ecc.

6.4 Collegamento dell'utensile pneumatico

AVVERTENZA

Pericolo di lesioni

- ▶ Spegnere l'attrezzo pneumatico.

Disinserimento automatico con attrezzi pneumatici (CTL 36/48 E LE, CTL 36/48 E LE AC o accessori)

con modulo pneumatico sullo slot per moduli [1-2]

Consiglio:

- montaggio dell'unità di alimentazione VE (495886): aria compressa filtrata e lubrificata
- Uso sistema IAS con raccordo IAS (454757) per attrezzi pneumatici Festool

Presupposto: pressione di esercizio dell'attrezzo 6 bar!

6.5 Particolarità CTL 36 E AC- LHS

Per utilizzare l'unità mobile d'aspirazione con la PLANEX:

- ▶ Usare il tubo di aspirazione antipiegatura D 36 mm x 3,5 m-AS.
- ▶ Usare la boccola di aspirazione speciale per il collegamento del PLANEX.

- ▶ Inserire la chiusura a saracinesca CT-VS tra l'apertura di aspirazione **[1-1]** e il tubo di aspirazione.
- ▶ Montare il supporto per attrezzi.
- ▶ **Usare solo con il sacco di raccolta!**

7 Impostazioni

7.1 Regolazione dell'intensità d'aspirazione

- ▶ con l'apposita rotella **[1-9]**.

7.2 Protezione da temperatura elevata

Per proteggere l'apparecchio contro il surriscaldamento, l'interruttore termico disinserisce l'unità mobile d'aspirazione prima del raggiungimento della temperatura critica.

- ▶ Spegnerne l'unità mobile d'aspirazione e farla raffreddare per circa 5 minuti, quindi riaccenderla.
- ① Se non è possibile accendere l'apparecchio contattare il servizio assistenza clienti di Festool.

7.3 AUTOClean - Pulire il filtro principale (solo varianti con AutoClean)



Solo in combinazione con un sacco di raccolta (idoneo per polveri del tipo L). Non per l'aspirazione di liquido!

Pulizia automatica

Regolare la frequenza con la rotella **[1-7]**.

Pulizia manuale

Posizionare l'interruttore dell'apparecchio **[1-8]** sul simbolo **AC**.

Pulizia completa manuale

- ▶ Con il palmo della mano o la chiusura a saracinesca CT-VS (497926), tappare la bocca di aspirazione o l'apertura del tubo di aspirazione per 2 secondi.
- ▶ Posizionare l'interruttore dell'apparecchio **[1-8]** sul simbolo **AC**.

8 Lavoro

8.1 Aspirazione di sostanze asciutte



ATTENZIONE

Polveri nocive per la salute

Lesione delle vie respiratorie

- ▶ Utilizzare sempre il sacco filtrante o il sacco di raccolta!



Quando si aspirano polveri oltre il valore limite, aspirare solo polveri provenienti da un'unica sorgente (attrezzo elettrico o pneumatico).

Quando si aspirano polveri generate da attrezzi elettrici in funzione **osservare** quanto segue:

Garantire una sufficiente aerazione! Attenersi alle disposizioni regionali!

Valori limite: aria di scarico max. 50% del volume dell'aria fresca

Formula: volume del locale V_R x tasso di ricambio d'aria L_W

8.2 Aspirazione di liquidi e di materiali umidi



Rimuovere il sacco filtrante o il sacco di raccolta!

Consiglio: usare un filtro speciale per liquidi (NF-CT).

L'aspirazione si interrompe automaticamente al raggiungimento del livello massimo di riempimento.

Al termine dell'aspirazione di liquidi, lasciare asciugare il filtro principale!



ATTENZIONE

Fuoriuscita di schiuma e di liquido

- ▶ Spegnerne immediatamente l'apparecchio e svuotarlo.

8.3 Dopo il lavoro

- ▶ **Versioni con AutoClean:** pulire il filtro principale in modalità automatica o manuale (vedi capitolo 7.3).
- ▶ Spegnerne l'unità mobile di aspirazione e staccare la spina.
- ▶ Avvolgere il cavo di alimentazione elettrica.
- ▶ Svuotare il contenitore dello sporco.
- ▶ Riporre l'unità mobile d'aspirazione in un locale secco precluso all'accesso di persone non autorizzate.

9

Manutenzione e cura



AVVERTENZA

Pericolo di lesioni, scossa elettrica

- ▶ Prima di eseguire qualsiasi operazione di manutenzione o cura sulla macchina, disinserire sempre la spina dalla presa!
- ▶ Tutte le operazioni di manutenzione e riparazione per le quali è necessario aprire l'alloggiamento del motore devono essere eseguite solamente da un'officina per l'Assistenza Clienti autorizzata.



Servizio e riparazione solo da parte del costruttore o delle officine di servizio autorizzate. Le officine più vicine sono riportate di seguito:

www.festool.com/Service



Utilizzare solo ricambi originali Festool! Cod. prodotto reperibile al sito:

www.festool.com/Service

- Pulire periodicamente i sensori di livello [5] e svuotare il contenitore di raccolta [1-11].

Osservare le seguenti indicazioni:

- Almeno una volta l'anno è necessaria un'ispezione tecnica in riferimento alle polveri da parte del costruttore o di personale qualificato, al fine di accertare, ad es., l'eventuale presenza di perdite o di danneggiamenti al filtro e il funzionamento corretto dei dispositivi di controllo.
- Ciò che non può essere pulito deve essere smaltito. Usare a tale scopo un sacco impermeabile. Attenersi alle disposizioni vigenti in materia di smaltimento!

9.1 Sacco filtrante/ Sacco di raccolta /Filtro principale

- Rimuovere il sacco filtrante [6].
 - Inserire il sacco filtrante [7].
 - Rimuovere il sacco di raccolta [8].
 - Inserire il sacco di raccolta [9].
 - Sostituire il filtro principale [10].
- Smaltire il filtro principale usato in conformità alle disposizioni vigenti in materia.

❶ I numeri di ordinazione per gli accessori, i filtri e i materiali di servizio sono reperibili nel catalogo Festool o in Internet al sito www.festool.com.

10 Ambiente



Non gettare l'apparecchio tra i rifiuti domestici! Smaltire gli apparecchi, gli accessori e gli imballaggi introducendoli nel ciclo di recupero a tutela dell'ambiente. Attenersi alle disposizioni di legge nazionali in materia.

Solo UE: nel rispetto della direttiva europea 2002/96/CE, gli apparecchi elettrici devono essere raccolti separatamente e introdotti nell'apposito ciclo di smaltimento e recupero a tutela dell'ambiente.

Informazioni su REACH:

www.festool.com/reach

11 Dichiarazione di conformità CE

Unità mobile d'aspirazione	N° di serie
CTL 26 E	495851, 495853, 495854, 495855
CTL 26 E SD (E/A)	497067, 497068
CTL 26 E AC	496529, 496531, 496532, 496533
CTL 36 E	495484, 495859, 495860, 495861
CTL 36 E AC, CTL 36 E AC-LHS	496537, 496539, 496540, 496541, 497989, 498073
CTL 36 E LE	495863, 495864, 496946
CTL 36 E LE AC	496543
CTL 48 E	497708, 497998, 498001, 498009
CTL 48 E LE	498004, 498005
CTL 48 E AC	498011, 498013, 498016, 498024
CTL 48 E LE AC	498019, 498020
Anno del contrassegno CE:	
CTL 26 E, CTL 36 E, CTL 36 E LE: 2008	
CTL 26 E AC, CTL 36 E AC, CTL 36 E LE AC, CTL 36 E AC-LHS: 2010	
CTL 48 E, CTL 48 E LE, CTL 48 E AC, CTL 48 E LE AC: 2011	

Dichiariamo sotto nostra unica responsabilità che il presente prodotto è conforme a tutti i requisiti di rilevanza definiti dalle seguenti direttive, norme o documenti normativi:

2006/42/CE, 2004/108/CE, 2011/65/UE, EN 60335-1, EN 60335-2-69, EN 55014-1, EN 55014-2, EN 61000-3-2, EN 61000-3-3.

Festool Group GmbH & Co. KG

Wertstr. 20, D-73240 Wendlingen

Dr. Martin Zimmer

Direttore Ricerca, Sviluppo, Documentazione tecnica

2013-02-20

Originele gebruiksaanwijzing

1 Veiligheidsvoorschriften



⚠ Waarschuwing! Lees alle veiligheidsvoorschriften en aanwijzingen. Wanneer men zich niet aan de waarschuwingen en aanwijzingen houdt, kan dit leiden tot elektrische schokken, brand en/of ernstig letsel.

Bewaar alle veiligheidsinstructies en handleidingen om ze later te kunnen raadplegen.

- Deze machine kan worden gebruikt door **kinderen** vanaf 8 jaar en door personen met verminderde lichamelijke, zintuiglijke of mentale vermogens of een gebrek aan ervaring en kennis, wanneer toezicht op hen wordt uitgeoefend of zij geïnstrueerd worden over een veilig gebruik van de machine en de gevaren begrijpen die daarmee samenhangen. **Kinderen** mogen niet met de machine spelen. **Reiniging en onderhoud door de gebruiker** mogen door **kinderen** niet zonder toezicht worden uitgevoerd.









- **Waarschuwing:** Het apparaat kan gezondheidsbedreigende stoffen bevatten. Onderhoud, lediging en filtervervangings alleen door bevoegde vakmensen met een geschikte veiligheidsuitrusting.
- Alleen gebruiken met geïnstalleerd filtersysteem!
- **Explosie- en brandgevaar: Niet opzuigen:** Vonken of hete stoffen; brandbare of explosieve media (bijv. magnesium, aluminium, benzine, verdunmiddel); agressieve vloeistoffen/vaste stoffen (bijv. zuren, logen, oplosmiddelen).
- Nationale veiligheidsvoorschriften en gegevens van de producent van het materiaal in acht nemen!
- Alleen gebruiken met geschikte veiligheidsuitrusting!
- Alleen indien na visuele controle intact, werken in droge omgeving en volgens instructie!
- Contactdoos op het apparaat alleen gebruiken voor het vermelde doel!
- Ter voorkoming van gevaarlijke situaties regelmatig de stekker en kabel controleren en deze bij beschadiging door een geautoriseerde onderhoudswerkplaats laten vernieuwen.
- Niet met een takel of hijswerktuig omhoogheffen en transporteren!

2 Technische gegevens

Mobiele afzuigapparaten		
Opgenomen vermogen		350 - 1200 W
Aansluitwaarde van toestelcontactdoos max.	EU	2400 W
	CH, DK	1100 W
	GB 240 V/ 110 V	1800 W/ 500 W
Volumestroom (lucht) max., turbine		234 m ³ /h (3900 l/min)
Onderdruk max., turbine		24000 Pa
Filteroppervlak		6318 cm ²
Afzuigslang		D 27 mm x 3,5 m-AS
Lengte van het netsnoer		7,5 M
Geluidsdruk niveau volgens EN 60704-2-1 / Onzekerheid K		71 dB(A) / 3 dB
Beveiligingsklasse		IP X4
Containerinhoud	CTL 26 E, CTL 26 E AC, CTL 26 E SD	26 l
	CTL 36 E, CTL 36 E LE, CTL 36 E AC, CTL 36 E LE AC, CTL 36 E AC-LHS	36 l
	CTL 48 E, CTL 48 E LE, CTL 48 E AC, CTL 48 E LE AC	48 l
Afmetingen L x B x H	CTL 26 E, CTL 26 E AC, CTL 26 E SD	630 x 365 x 540 mm
	CTL 36 E, CTL 36 E LE, CTL 36 E AC, CTL 36 E LE AC, CTL 36 E AC-LHS	630 x 365 x 596 mm
	CTL 48 E, CTL 48 E LE, CTL 48 E AC, CTL 48 E LE AC	740 x 406 x 1005 mm
Gewicht	CTL 26 E, CTL 26 E SD	13,9 kg
	CTL 36 E, CTL 36 E LE	14,4 kg
	CTL 48 E, CTL 48 E LE	18,8 kg
	CTL 26 E AC	14,7 kg
	CTL 36 E AC, CTL 36 E LE AC, CTL 36 E AC-LHS	15,2 kg
	CTL 48 E AC, CTL 48 E LE AC	19,6 kg

3 Symbolen

-  Waarschuwing voor algemeen gevaar
-  Waarschuwing voor elektrische schok
-  Handleiding/aanwijzingen lezen!
-  Draag een zuurstofmasker!
-  **Waarschuwing!** Het apparaat kan gezondheidsbedreigende stoffen bevatten!
-  Niet in huisafval.

4 Toestelelementen

[1-1] Aanzuigopening

[1-2] Moduleslot

(persluchtmodule bij CTL 36/48 E LE, CTL 36/48 E LE AC, Contactdoosmodule bij CTL 26 E SD)

[1-3] Toestelcontactdoos

[1-4] Slangdepot

[1-5] Handgreep

[1-6] SysDoc

[1-7] Automatische reiniging (alleen varianten met AutoClean)

[1-8] Apparaatschakelaar

[1-9] Zuigkrachtregeling

[1-10] Sluitklem

[1-11] Vuilcontainer

[1-13] Rem

De vermelde afbeeldingen staan in het begin van de gebruiksaanwijzing.

5 Gebruik volgens de voorschriften

Mobiele stofafzuiger geschikt voor

- het op- en afzuigen van stoffen tot 1 mg/m³ conform stofklasse 'L',
- het opzuigen van water,
- een hogere belasting bij industrieel gebruik, conform IEC/EN 60335-2-69.



De gebruiker is aansprakelijk bij gebruik dat niet volgens de voorschriften plaatsvindt.

6 Inwerkingstelling



WAARSCHUWING

Ontoelaatbare spanning of frequentie!

Risico van ongevallen

- ▶ Gegevens op het typeplaatje in acht nemen.
- ▶ Landspecifieke bijzonderheden in acht nemen.

6.1 Eerste inbedrijfstelling

- ▶ Filter-/wegwerpstofzak plaatsen [2].
- ▶ Kabelopwikkeling monteren [3].
- ▶ Afzuigslang aansluiten [4].

6.2 Mobiele stofafzuiger aansluiten



WAARSCHUWING

Gevaar voor letsel door ongecontroleerd startend gereedschap

- ▶ Let erop dat het aangesloten gereedschap uitgeschakeld is voordat u de schakelaar in de schakelaarstand "AUTO" of "MAN" draait.

De schakelaar [1-8] dient als in-/uit-schakelaar.

Schakelaarstand '0'

Toestelcontactdoos [1-3] is stroomloos, mobiele stofzuiger is uitgeschakeld.

Schakelaarstand 'MAN'

Toestelcontactdoos [1-3] is stroomvoerend, mobiele stofafzuiger start.

Schakelaarstand 'Auto'

Toestelcontactdoos [1-3] is stroomvoerend, de mobiele stofzuiger start wanneer het aangesloten gereedschap wordt ingeschakeld.

- ▶ Netstekker in een geaard stopcontact steken.



Wanneer het apparaat niet wordt gebruikt en vóór onderhouds- en reinigingswerkzaamheden de stekker uit het stopcontact halen.

6.3 Elektrisch gereedschap aansluiten



WAARSCHUWING

Gevaar voor letsel

- ▶ De maximale aansluitwaarde van de toestelcontactdoos in acht nemen (zie hoofdstuk Technische gegevens).
- ▶ Elektrisch gereedschap uitschakelen.

- ▶ Elektrisch gereedschap aansluiten op contactdoos [1-3].

Bijzonderheden CTL26 E SD

- **CTL 26 E SD E/A:** contactdoosmodule met inschakelautomaat voor het gebruik van twee elektrische gereedschappen: bijv. 2 schuurmachines, 1 decoupeerzaag + 1 schuurmachine
- **CTL 26 E SD:** contactdoosmodule met permanente stroomtoevoer voor het gebruik als verlengkabel: bijv. laadapparaat, lamp etc.

6.4 Persluchtgereedschap aansluiten



WAARSCHUWING

Gevaar voor letsel

- ▶ Persluchtgereedschap uitschakelen.

Inschakelautomaat bij persluchtgereedschap (CTL 36/48 E LE, CTL 36/48 E LE AC of accessoires)

met persluchtmodule aan moduleslot [1-2]

Aanbeveling:

- Aanbouw van de toevoerenheid VE (495886): perslucht gefilterd en geolied
- Gebruik IAS-systeem met IAS-aansluitstuk (454757) voor Festool persluchtgereedschap

Voorwaarde: bedrijfsdruk van het gereedschap 6 bar!

6.5 Bijzonderheden CTL 36 E AC- LHS

Om de mobiele stofafzuiger in combinatie met de PLANEX te gebruiken:

- ▶ Knikvaste zuigslang D 36 mm x 3,5 m-AS gebruiken.
- ▶ Speciale afzuigmof voor het aansluiten van de PLANEX gebruiken.
- ▶ Afsluitschuif CT-VS tussen aanzuigopening [1-1] en afzuigslang plaatsen.
- ▶ Gereedschaphouder monteren.
- ▶ **Alleen met wegwerpstofzak gebruiken!**

7 Instellingen

7.1 Zuigkracht afstellen

- ▶ aan de draaiknop [1-9].

7.2 Temperatuurbeveiliging

Ter bescherming tegen oververhitting schakelt de temperatuurbeveiliging de mobiele stofzuiger uit voordat de kritische temperatuur wordt bereikt.

- ▶ Mobiele stofzuiger uitschakelen, ca. 5 minuten laten afkoelen, inschakelen.

ⓘ Inschakelen niet mogelijk: Contact opnemen met Festool onderhoudswerkplaats.

7.3 AUTOClean - standaard filter reinigen (alleen varianten met AutoClean)



Alleen in combinatie met wegwerpstofzak (conform stofklasse 'L'). Niet bij het natzuigen!

Automatische reiniging

Met de draaiknop [1-7] de frequentie instellen.

Reiniging handmatig

Apparaatschakelaar [1-8] op symbool **AC** draaien.

Volledige reiniging handmatig

- ▶ Met de handpalm of afsluitschuif CT-VS (497926) de opening van het mondstuk of de slang 2 seconden afsluiten.
- ▶ Apparaatschakelaar [1-8] op symbool **AC** draaien.

8 Veilig werken

8.1 Droge stoffen opzuigen



VOORZICHTIG

Gezondheidsbedreigende stoffen

Aandoening van de luchtwegen

- ▶ Altijd een filter- of wegwerpstofzak gebruiken!



Bij het afzuigen van stoffen die de grenswaarde overschrijden niet meer dan één stofbron (elektrisch of persluchtgereedschap) afzuigen.

Belangrijk bij het afzuigen van stof van lopend elektrisch gereedschap:

Voor voldoende ventilatie zorgen! Regionale voorschriften in acht nemen!

Grenswaarden: afzuiglucht max. 50% van de hoeveelheid verse lucht

Formule: ruimtevolumen V_R x ventilatiesnelheid L_W

8.2 Natte stoffen/vloeistoffen opzuigen



Filter- of wegwerpstofzak verwijderen!

Aanbeveling: Gebruik het speciale natfilter (NF-CT).

Bij het bereiken van het maximale niveau wordt het afzuigen automatisch onderbroken.

Na het natzuigen het standaard filter laten drogen!



VOORZICHTIG

Uittredend schuim en vloeistoffen

- ▶ Apparaat direct uitschakelen en ledigen.

8.3 Na afloop van het werk

- ▶ **Alleen varianten met AutoClean:** Standaard filter automatisch of met de hand reinigen (zie hoofdstuk 7.3).
- ▶ Mobiele stofafzuiger uitschakelen en stekker uit stopcontact halen.
- ▶ Aansluitkabel opwickelen.
- ▶ Vuilcontainer ledigen.
- ▶ De mobiele stofafzuiger opbergen in een droge ruimte, beschermd tegen onbevoegd gebruik.

9 Onderhoud en verzorging



WAARSCHUWING

Gevaar voor letsel, elektrische schokken

- ▶ Haal vóór alle onderhouds- en reinigingswerkzaamheden de stekker altijd uit het stopcontact!
- ▶ Alle onderhouds- en reparatiewerkzaamheden, waarvoor het vereist is de motorbehuizing te openen, mogen alleen door een geautoriseerde onderhoudswerkplaats worden uitgevoerd.



Klantenservice en reparatie alleen door producent of servicewerkplaatsen: Dichtstbijzijnde adressen op:

www.festool.com/Service



Alleen originele Festool-reserveonderdelen gebruiken! Bestelnr. op:

www.festool.com/Service

- ▶ Regelmatig niveausensoren reinigen [5] en vuilcontainer [1-11] ledigen.

Neem de volgende aanwijzingen in acht:

- Tenminste eenmaal per jaar een stoftechnische controle (bijv. op beschadiging van het filter, de dichtheid van het apparaat en de werking van de controleapparatuur) door de fabrikant of iemand die hiervoor geschoold is, laten uitvoeren.

- Wat niet kan worden gereinigd, moet worden verwijderd. Hiervoor niet-doorlatende zakken gebruiken. Toepasselijke afvoerregelingen in acht nemen!

9.1 Filterzak/ Wegwerpstofzak/ Standaard filter

- ▶ Filterzak uitnemen [6].
- ▶ Filterzak plaatsen [7].
- ▶ Wegwerpstofzak uitnemen [8].
- ▶ Wegwerpstofzak plaatsen [9].
- ▶ Standaard filter vervangen [10].

Het gebruikte standaard filter afvoeren in overeenstemming met de wettelijke bepalingen.

- ① De bestelnummers voor accessoires, filters en verbruiksmateriaal in de Festool-catalogus of op het internet op "www.festool.com".

10 Speciale gevaaromschrijving voor het milieu



Geef het apparaat niet met het huisvuil mee! Voer de apparaten, accessoires en verpakkingen op milieuvriendelijke wijze af! Neem de geldende nationale voorschriften in acht.

Alleen EU: Volgens de Europese richtlijn 2002/96/EG dienen oude elektrische apparaten gescheiden te worden ingezameld en op milieuvriendelijke wijze te worden afgevoerd.

Informatie voor REACH:

www.festool.com/reach

11 EG-conformiteitsverklaring

Mobiele stofafzuiger	Serienr.
CTL 26 E	495851, 495853, 495854, 495855
CTL 26 E SD (E/A)	497067, 497068
CTL 26 E AC	496529, 496531, 496532, 496533

Mobiele stofafzuiger	Serienr.
CTL 36 E	495484, 495859, 495860, 495861
CTL 36 E AC, CTL 36 E AC-LHS	496537, 496539, 496540, 496541, 497989, 498073
CTL 36 E LE	495863, 495864, 496946
CTL 36 E LE AC	496543
CTL 48 E	497708, 497998, 498001, 498009
CTL 48 E LE	498004, 498005
CTL 48 E AC	498011, 498013, 498016, 498024
CTL 48 E LE AC	498019, 498020
Jaar van de CE-markering:	
CTL 26 E, CTL 36 E, CTL 36 E LE: 2008	
CTL 26 E AC, CTL 36 E AC, CTL 36 E LE AC, CTL 36 E AC-LHS: 2010	
CTL 48 E, CTL 48 E LE, CTL 48 E AC, CTL 48 E LE AC: 2011	

Wij verklaren en stellen ons ervoor verantwoordelijk dat dit product volledig voldoet aan de volgende normen en normatieve documenten:

2006/42/EG, 2004/108/EG, 2011/65/EU, EN 60335-1, EN 60335-2-69, EN 55014-1, EN 55014-2, EN 61000-3-2, EN 61000-3-3.

Festool Group GmbH & Co. KG

Wertstr. 20, D-73240 Wendlingen

ppa. Dr. Martin Zimmer

Dr. Martin Zimmer

Hoofd onderzoek, ontwikkeling en technische documentatie

2013-02-20

Originalbruksanvisning

1 Säkerhetsanvisningar



⚠ Varning! Läs och följ alla säkerhetsanvisningar och instruktioner. Om man inte följer varningsmeddelanden och anvisningar kan det leda till elstöt, brand och/eller svåra personskador.

Spara alla säkerhetsanvisningar och bruksanvisningar för framtida bruk.

- Detta verktyg kan användas av **barn** från 8 år och uppåt, av personer med nedsatt fysisk, sensorisk eller mental förmåga samt av personer utan erfarenhet av verktyget, om det sker under överinseende eller om de fått tillräckliga instruktioner om riskerna och om hur verktyget ska användas på ett säkert sätt. **Barn** får inte använda verktyget som leksak. **Rengöring och underhåll** får inte utföras av **barn** utan överinseende av en vuxen.



- **Varning!** Produkten kan innehålla hälsofarligt damm. Underhåll, tömning och filterbyte får endast utföras av auktoriserad fackman med lämplig skyddsutrustning.
- Får endast användas med installerat filtersystem!
- **Explosions- och brandrisk: Sug inte upp:** gnistor eller hett damm; brännbara eller explosiva ämnen (t.ex. magnesium, aluminium, bensin, förtunning); aggressiva vätskor/fast ämnen (t.ex. syror, alkaliska vätskor, lösningsmedel).
- Nationella säkerhetsföreskrifter såväl som materialtillverkarens anvisningar ska följas!
- Den får endast användas tillsammans med lämplig skyddsutrustning!
- Den får endast användas efter att man kontrollerat visuellt att den är hel, i torr miljö och efter instruktion!
- Eluttaget på produkten får endast användas för avsett ändamål!
- Kontrollera kontakten och kabeln regelbundet för att undvika risker, och låt en auktoriserad serviceverkstad byta ut dem om de är skadade.
- Får ej lyftas eller transporteras med lyftkrok eller telfer.

2 Tekniska data

Dammsugare		
Effekt		350 - 1200 W
Anslutningseffekt i eluttag max	EU	2400 W
	CH, DK	1100 W
	GB 240 V/ 110 V	1800 W/ 500 W
Volymström (luft) max, turbin		234 m ³ /h (3900 l/min)
Undertryck max, turbin		24000 Pa
Filteryta		6318 cm ²
Sugslang		D 27 mm x 3,5 m-AS
Nätkabelns längd		7,5 m
Ljudtrycksnivå enligt EN 60704-2-1 / Osäkerhet K		71 dB(A) / 3 dB
Skyddsklass		IP X4
Behållarens volym	CTL 26 E, CTL 26 E AC, CTL 26 E SD	26 l
	CTL 36 E, CTL 36 E LE, CTL 36 E AC, CTL 36 E LE AC, CTL 36 E AC-LHS	36 l
	CTL 48 E, CTL 48 E LE, CTL 48 E AC, CTL 48 E LE AC	48 l
Mått L x B x H	CTL 26 E, CTL 26 E AC, CTL 26 E SD	630 x 365 x 540 mm
	CTL 36 E, CTL 36 E LE, CTL 36 E AC, CTL 36 E LE AC, CTL 36 E AC-LHS	630 x 365 x 596 mm
	CTL 48 E, CTL 48 E LE, CTL 48 E AC, CTL 48 E LE AC	740 x 406 x 1005 mm
Vikt	CTL 26 E, CTL 26 E SD	13,9 kg
	CTL 36 E, CTL 36 E LE	14,4 kg
	CTL 48 E, CTL 48 E LE	18,8 kg
	CTL 26 E AC	14,7 kg
	CTL 36 E AC, CTL 36 E LE AC, CTL 36 E AC-LHS	15,2 kg
	CTL 48 E AC, CTL 48 E LE AC	19,6 kg

3 Symboler



Varning för allmän risk!



Varning för elstötar



Läs bruksanvisningen/anvisningarna!



Använd andningskydd!



Varning! Apparaten kan innehålla hälsofarligt damm!



Tillhör inte till kommunalavfall.

4 Maskindelar

[1-1] Insugsöppning

[1-2] Modulkontaktplats

(Tryckluftsmodul vid CTL 36/48 E LE, CTL 36/48 E LE AC, Eluttagsmodul vid CTL 26 E SD)

[1-3] Eluttag

[1-4] Slangförvaring

[1-5] Handtag

[1-6] SysDoc

[1-7] Automatisk rengöringsverkan (endast varianter med AutoClean)

[1-8] Strömvred

[1-9] Sugkraftsreglering

[1-10] Låsklammer

[1-11] Smutsbehållare


[1-13] Broms

De angivna bilderna finns i början av bruksanvisningen.

5 Avsedd användning

Dammsugare avsedd för

- upp- och utsugning av damm upp till 1 mg/m³ motsvarande dammklass 'L',
- uppsugning av vatten,
- för hög påfrestning vid yrkesmässig användning, i enlighet med IEC/EN 60335-2-69.

 Vid felaktig användning ligger ansvaret på användaren.

6 Driftstart

VARNING

Otillåten spänning eller frekvens!

Olycksrisk

- ▶ Observera informationen på märkplåten.
- ▶ Observera landsspecifika avvikelser.

6.1 Första driftstarten

- ▶ Sätt i en filter-/avfallssäck [2].
- ▶ Montera kabelvindan [3].
- ▶ Anslut sugslangen [4].

6.2 Anslut dammsugaren

VARNING

Risk för personskador genom verktyg som startar okontrollerat

- ▶ Kontrollera alltid att det anslutna verktyget är fränkopplat innan brytaren vrids till läget "AUTO" eller "MAN".

Brytaren [1-8] fungerar som till-/fränkoppling.

Brytarläge '0'

Apparatens eluttag [1-3] är strömlöst, den mobila dammsugaren är fränkopplad.


Brytarläge 'MAN'

Eluttaget [1-3] är strömförande, dammsugaren startar.

Brytarläge 'Auto'

Eluttaget [1-3] är strömförande, den mobila dammsugaren startar när det anslutna verktyget kopplas till.

- ▶ Anslut nätkontakten till ett skyddsjordat eluttag.

 Dra alltid ut kontakten ur eluttaget när produkten inte används, samt före underhålls- och rengöringsarbeten.

6.3 Ansluta elverktyg

VARNING

Risk för personskador

- ▶ Observera den maximala anslutningseffekten för eluttaget (se kapitlet Tekniska data).
- ▶ Koppla ifrån elverktyget.

- ▶ Anslut elverktyget till eluttaget [1-3].

Speciella detaljer för CTL26 E SD

- **CTL 26 E SD E/A:** Eluttagsmodul med tillkopplingsautomatik för användning av två elverktyg: exempelvis 2 slipmaskiner, dvs 1 sticksåg + 1 slipmaskin
- **CTL 26 E SD:** Eluttagsmodul med konstant strömtillförsel för användning som förlängningskabel: exempelvis batteriladdare, lampa osv

6.4 Ansluta tryckluftsverktyg

VARNING

Risk för personskador

- ▶ Koppla ifrån tryckluftsverktyget.

Tillkopplingsautomatik vid tryckluftsverktyg (CTL 36/48 E LE, CTL 36/48 E LE AC eller tillbehör)

med tryckluftsmodul på modulkontaktplatsen [1-2]

Rekommendation:

- Montering av försörjningsenhet VE (495886): filterrad och oljad tryckluft
- Användning av IAS-system med IAS-kopplingsstycke (454757) för Festools tryckluftsverktyg

Grundförutsättning: Verktygets arbetstryck är 6 bar!

6.5 Speciella procedurer CTL 36 E AC- LHS

För att använda dammsugaren i kombination med PLANEX:

- ▶ Använd en knäckbeständig sugslang D 36 mm x 3,5 m-AS.
- ▶ Anslut en specialsugmuff för att ansluta PLANEX.
- ▶ Sätt en låsspärr CT-VS mellan insugsöppningen [1-1] och sugslangen.
- ▶ Montera verktygshållaren.
- ▶ **Får endast användas med avfallssäck!**

7 Inställningar

7.1 Reglera sugkraften

- ▶ med vridknappen [1-9].

7.2 Temperaturskydd

För att skydda mot överhettning kopplar en temperatursäkring ifrån dammsugaren när den uppnår kritisk temperatur.

- ▶ Koppla ifrån dammsugaren, låt den svalna ca 5 minuter, koppla till den.

① Om den inte kan kopplas till: kontakta din Festool serviceverkstad.

7.3 AUTOclean - Rengöra huvudfiltret (endast varianter med AutoClean)



Endast i kombination med avfallssäck (som uppfyller dammklass 'L'). Ej vid våtsugning!

Automatisk rengöring

Ställ in frekvensen med vridknappen [1-7].

Manuell rengöring

Ställ strömvredet [1-8] på symbolen AC.

Manuell totalrengöring

- ▶ Tapp till munstycks- eller slangöppningen i 2 sekunder men handen eller låsspärren CT-VS (497926).

- ▶ Ställ strömvredet [1-8] på symbolen AC.

8 Arbeten

8.1 Suga upp torra ämnen



OBSERVER

Hälsosfarligt damm

Risk för skador i luftvägarna

- ▶ Använd alltid filter- eller avfallssäck!



Vid uppsugning av damm, som överskrider gränsvärdena, ska man endast suga upp damm från en dammkälla (el- eller tryckluftsverktyg).

Kontrollera följande vid uppsugning av damm som ansamlas vid användning av elverktyg:

Se till att ventilationen är tillräcklig! Observera regionala bestämmelser!

Gränsvärden: Frånluft max. 50 % av friskluftsvoly-men

Formel: Lokalens volym V_R x luftväxlingskvoten L_W

8.2 Suga upp våta ämnen/vätskor



Ta bort filter- eller avfallssäcken!

Rekommendation: Använd det speciella våt-filtret (NF-CT).

När den maximala fyllnadsnivån nås, avbryts uppsugningen automatiskt.

Låt huvudfiltret torka efter våtsugning!



OBSERVER

Utträngande skum och vätskor

- ▶ Koppla genast ifrån dammsugaren och töm den.

8.3 Efter arbetet

- ▶ **Endast varianter med AutoClean:** Rengör huvudfiltret automatiskt eller manuellt (se kapitel 7.3).
- ▶ Koppla ifrån dammsugaren och dra ut nätkontakten.
- ▶ Linda upp nätkabeln.
- ▶ Töm smutsbehållaren.
- ▶ Förvara dammsugaren i ett torrt utrymme, skyddad mot obehörig användning.

9 Underhåll och skötsel



VARNING

Risk för personskada, elstöt

- ▶ Dra alltid ut nätkontakten före alla underhålls- och servicearbeten på maskinen!
- ▶ Allt underhålls- och reparationsarbete som kräver att motorns hölje öppnas får endast utföras av behöriga serviceverkstäder.



Service och reparation ska endast utföras av tillverkaren eller serviceverkstäder. Se följande adress:

www.festool.com/service



Använd bara Festools originalreservdelar! Art.nr nedan:

www.festool.com/service

- ▶ Rengör sensorerna för fyllnadsnivån [5] och töm smutsbehållaren [1-11] regelbundet.

Observera följande anvisningar:

- Produkten ska kontrolleras ur dammteknisk synpunkt minst en gång årligen (t.ex. att det inte förekommer några filterskador, att dammsugaren är tät och att kontrollanordningarna fungerar) av tillverkaren eller av en person som utbildats av tillverkaren.
- Komponenter som inte kan rengöras ska kasseras. Använd tätfförslutande påsar till dessa. Följ gällande bestämmelser för avfallshantering!

9.1 Filtersäck/avfallssäck/huvudfilter

- ▶ Ta ut filtersäcken [6].

S CTL

- ▶ Sätt i filtersäcken [7].
- ▶ Ta ut avfallssäcken [8].
- ▶ Sätt i avfallssäcken [9].
- ▶ Byt huvudfiltret [10].

Avfallshantera det kasserade huvudfiltret enligt lagstade bestämmelser.

- ① Artikelnummer för tillbehör, filter och förbrukningsmaterial finns i Festool-katalogen eller på internet på "www.festool.com".

10 Miljö



Släng inte maskinen i hushållssoporna! Se till att verktyg, tillbehör och förpackningar lämnas till miljövänlig återvinning. Följ gällande nationella föreskrifter.

Endast EU: Enligt EU-direktiv 2002/96/EG måste förbrukade elverktyg källsorteras och återvinnas på ett miljövänligt sätt.

Information om REACH:

www.festool.com/reach

11 EG-förklaring om överensstämmelse

Mobil dammsugare	Serienr
CTL 26 E	495851, 495853, 495854, 495855
CTL 26 E SD (E/A)	497067, 497068
CTL 26 E AC	496529, 496531, 496532, 496533
CTL 36 E	495484, 495859, 495860, 495861
CTL 36 E AC, CTL 36 E AC-LHS	496537, 496539, 496540, 496541, 497989, 498073
CTL 36 E LE	495863, 495864, 496946

Mobil dammsugare	Serienr
CTL 36 E LE AC	496543
CTL 48 E	497708, 497998, 498001, 498009
CTL 48 E LE	498004, 498005
CTL 48 E AC	498011, 498013, 498016, 498024
CTL 48 E LE AC	498019, 498020
År för CE-märkning:	
CTL 26 E, CTL 36 E, CTL 36 E LE:	2008
CTL 26 E AC, CTL 36 E AC, CTL 36 E LE AC, CTL 36 E AC-LHS:	2010
CTL 48 E, CTL 48 E LE, CTL 48 E AC, CTL 48 E LE AC:	2011

Vi förklarar på eget ansvar att denna produkt uppfyller alla krav enligt följande direktiv, normer eller normgivande dokument:

2006/42/EG, 2004/108/EG, 2011/65/EU, EN 60335-1, EN 60335-2-69, EN 55014-1, EN 55014-2, EN 61000-3-2, EN 61000-3-3.

Festool Group GmbH & Co. KG

Wertstr. 20, D-73240 Wendlingen

Dr. Martin Zimmer

Chef för forskning, utveckling, teknisk dokumentation

2013-02-20

Alkuperäiset käyttöohjeet

1 Turvaohjeet



⚠ Varoitus! Lue kaikki turva- ja käyttöohjeet. Varoitusten ja ohjeiden noudattamisen laiminlyönti voi aiheuttaa sähköiskun, tulipalon ja/tai vakavia vammoja.

Säilytä kaikki turvaohjeet ja käyttöohjeet myöhempää tarvetta varten.

- Tätä laitetta saavat käyttää 8-vuotta täyttäneet tai sitä vanhemmat **lapset**, ihmiset, joilla fyysisiä, aistimellisiä tai henkisiä rajoitteita ja ihmiset, joilla ei ole riittävää kokemusta tai tietoja laitteen käytöstä, mikäli vastuullinen henkilö valvoo laitteen turvallista käyttöä tai jos heille on opastettu laitteen turvallinen käyttö ja käyttöön liittyvät vaarat. **Lapset** eivät saa leikkiä laitteen kanssa. **Lapset** eivät saa tehdä **puhdistusta ja huoltotoimenpiteitä** ilman vastuullisen henkilön valvontaa.



- **Varoitus:** laite voi sisältää terveydelle haitallista pölyä. Huollon, tyhjennyksen ja suodattimen vaihdon saa tehdä vain valtuutettu ja suojaruustusta käyttävä ammattihenkilöstö.
- Käytä vain asennetun suodatinjärjestelmän kanssa!
- **Räjähdysherkkiä aineita (esim. magnesium, alumiini, bensiini, ohenne); syövyttäviä nesteitä/kiintoaineita (esim. hapot, emäsluokset, liuottimet).**
- Noudata kansallisia turvallisuusmääräyksiä sekä materiaalin valmistajan antamia ohjeita!
- Käytä vain sopivan suojaruustuksen kanssa!
- Tee töitä vain, kun laite on todettu silmämääräisessä tarkastuksessa virheettömäksi, kuivassa ympäristössä ja ohjeiden mukaan!
- Käytä laitteessa olevaa pistorasiaa vain ilmoitettuun tarkoitukseen!
- Tarkasta vaaran välttämiseksi pistoke ja johto säännöllisesti ja anna vaihtaa ne vauriotapauksessa valtuutetussa huoltokorjaamossa.
- Älä nosta äläkä kuljeta nosturikoukulla tai nosturilla!

2 Tekniset tiedot

Siirrettävät imurit		
Tehonotto		350 - 1200 W
Liitântäarvo laitepistorasiaan maks.	EU	2400 W
	CH, DK	1100 W
	GB 240 V/ 110 V	1800 W/ 500 W
Virtaus (ilma) maks., turbiini		234 m ³ /h (3900 l/min)
Alipaine maks., turbiini		24000 Pa
Suodatinpinta		6318 cm ²
Imuletku		halk. 27 mm x 3,5 m-AS
Verkkoliitântäjohtodon pituus		7,5 m
Äänenpainetaso EN 60704-2-1 mukaan / Epävarmuus K		71 dB(A) / 3 dB
Kotelointiluokka		IP X4
Säiliön tilavuus	CTL 26 E, CTL 26 E AC, CTL 26 E SD	26 l
	CTL 36 E, CTL 36 E LE, CTL 36 E AC, CTL 36 E LE AC, CTL 36 E AC-LHS	36 l
	CTL 48 E, CTL 48 E LE, CTL 48 E AC, CTL 48 E LE AC	48 l
Mitat P x L x K	CTL 26 E, CTL 26 E AC, CTL 26 E SD	630 x 365 x 540 mm
	CTL 36 E, CTL 36 E LE, CTL 36 E AC, CTL 36 E LE AC, CTL 36 E AC-LHS	630 x 365 x 596 mm
	CTL 48 E, CTL 48 E LE, CTL 48 E AC, CTL 48 E LE AC	740 x 406 x 1005 mm
Paino	CTL 26 E, CTL 26 E SD	13,9 kg
	CTL 36 E, CTL 36 E LE	14,4 kg
	CTL 48 E, CTL 48 E LE	18,8 kg
	CTL 26 E AC	14,7 kg
	CTL 36 E AC, CTL 36 E LE AC, CTL 36 E AC-LHS	15,2 kg
	CTL 48 E AC, CTL 48 E LE AC	19,6 kg

3 Tunnukset



Varoitus yleisestä vaarasta



Sähköiskuvaara



Lue ohjeet/huomautukset!



Käytä hengityssuojainta!



Varoitus! Laitte voi sisältää terveydelle haitallista pölyä!



Ei kuulu kunnallijätteisiin.

4 Laitteen osat

[1-1] Imuaukko

- [1-2] Moduulin kiinnityspaikka
(Paineilmamoduuli mallissa CTL 36/48 E LE, CTL 36/48 E LE AC, pistorasiamoduuli mallissa bei CTL 26 E SD)
 - [1-3] Laitepistorasia
 - [1-4] Letkutila
 - [1-5] Kahva
 - [1-6] SysDoc
 - [1-7] Automaattinen puhdistus (vain niissä versioissa joissa AutoClean)
 - [1-8] Laitekytkin
 - [1-9] Imutehon säätö
 - [1-10] Kiinnityssalpa
 - [1-11] Likasäiliö
 - [1-13] Jarru
- Mainitut kuvat ovat käyttöoppaan alussa.

5 Määräystenmukainen käyttö

Märkäkuivaimuri soveltuu

- enintään 1 mg/m³ pölymäärien imurointiin pölyluokitusta 'L' vastaavasti,
- veden imemiseen,
- raskaaseen ammattikäyttöön,
normin IEC/EN 60335-2-69 mukaan.

 Koneen käyttäjä vastaa määräystenvastaisesta käytöstä aiheutuneista vahingoista.

6 Käyttöönotto

VAROITUS

Kielletty jännite tai taajuus!

Onnettomuusvaara

- ▶ Noudata konekilvessä olevia ohjetietoja.
- ▶ Huomioi maakohtaiset erikoismääräykset.

6.1 Ensimmäinen käyttöönottokerta

- ▶ Laita suodatin-/jätepussi paikalleen [2].
- ▶ Asenna johtokela [3].
- ▶ Kytke imuletku [4].

6.2 Märkäkuivaimurin kytkeminen

VAROITUS

Loukkaantumiswaara hallitsemattomasti käynnistyvien työkalujen takia

- ▶ Varmista ennen kytkimen kääntämistä asentoon "AUTO" tai "MAN", että paikalleen liitetty työkalu on kytketty pois toiminnasta.

Kytkin [1-8] toimii päälle-/poiskytkimenä.

Kytkimen asento '0'

Laitepistorasia [1-3] on virraton, siirrettävä imuri on kytketty pois toiminnasta.


Kytkimen asento 'MAN'

Laitepistorasia [1-3] on virtaajohtava, märkäkuivaimuri käynnistyy.

Kytkimen asento 'Auto'

Laitepistorasia [1-3] on virtaajohtava, märkäkuivaimuri käynnistyy, kun paikalleen liitetty työväline kytketään toimintaan.

- ▶ Kytke verkkopistoke suojamaadoitettuun pistorasiaan.

 Irrota pistoke pistorasiasta, jos laitetta ei käytetä tai ennen kuin teet laitteeseen liittyviä huolto- ja puhdistustöitä.

6.3 Sähkötyökalun kytkentä

VAROITUS

Loukkaantumiswaara

- ▶ Huomioi laitepistorasian suurin sallittu liitäntä-arvo (ks. luku Tekniset tiedot).
- ▶ Kytke sähkötyökalu pois päältä.

- ▶ Kytke sähkötyökalu laitepisterasiaan [1-3].

Erikoisominaisuudet CTL26 E SD

- **CTL 26 E SD E/A:** Pistorasiamoduuli kytkentäautomaatiikalla kahden sähkötyökalun käyttöön: esim. 2 hiomakonetta, 1 pistosaha + 1 hiomakone
- **CTL 26 E SD:** Pistorasiamoduuli jatkuvalla virransyötöllä jatkojohtokäyttöön: esim. latauslaite, valaisin yms.

6.4 Paineilmatyökalun kytkentä

VAROITUS

Loukkaantumiswaara

- ▶ Kytke paineilmatyökalu pois päältä.

Kytkentäautomaatiikka paineilmatyökaluissa (CTL 36/48 E LE, CTL 36/48 E LE AC tai lisätarvikkeissa) kun paineilmamoduuli moduulikytkentäpaikassa [1-2]

Suositus:

- Syöttöyksikön VE (495886) asennus: paineilma suodatettu ja öljytty
- IAS-järjestelmän käyttö Festool-paineilmatyökalujen IAS-liitäntäkappaleen (454757) kanssa

Edellytys: työkalun käyttöpaine 6 baria!

6.5 Erikoisominaisuudet CTL 36 E AC- LHS

Kun haluat käyttää märkäkuivaimuria yhdessä PLANEXin kanssa:

- ▶ Käytä taivutusta kestävä imulettoa halk. 36 mm x 3,5 m-AS.
- ▶ Käytä erityistä imumuhvia PLANEXin kytkentään.
- ▶ Aseta sulkuluisti CT-VS imuaukon [1-1] ja imuletkun väliin.
- ▶ Asenna työkalupidin.
- ▶ **Käytä vain jätepussin kanssa!**

7 Säädöt

7.1 Imuvoiman säätö

- ▶ kiertonupista [1-9].

7.2 Lämpösulake

Ylikuumentumisen estämiseksi lämpösulake katkaisee märkäkuivaimurin toiminnan ennen kriittisen lämpötilan saavuttamista.

► Kytke märkäkuivaimuri pois päältä, anna jäähtyä n. 5 minuutin ajan, kytke sitten taas päälle.

ⓘ Jos päällekytkentä ei onnistu: ota yhteys Festool-huoltokorjaamoon.

7.3 AUTOClean - pääsuodattimen puhdistus (vain niissä versioissa joissa AutoClean)



Vain jätepussin yhteydessä (täyttää pölyluokituksen 'L'). Ei märkäimuroinnissa!

Automaattinen suodatinpuhdistus

Säädä taajuus kiertonupista [1-7].

Manuaalinen suodattimen puhdistus

Käännä laitekytkin [1-8] tunnuksen AC kohdalle.

Manuaalinen suodattimen täydellinen puhdistus

► Pidä kämmenellä tai sulkuluistilla CT-VS (497926) suulakkeen tai imuletkun aukko suljettuna 2 sekunnin ajan.

► Käännä laitekytkin [1-8] tunnuksen AC kohdalle.

8 Työskentely

8.1 Kuivien aineiden imurointi



HUOMIO

Terveydelle haitallista pölyä

Hengitysteiden loukkaantumisvaara

► Käytä aina suodatin- tai jätepussia!



Jos imuroit raja-arvon ylittäviä pölymääriä, imuroi vain yhdestä ainoasta pölylähteestä (sähkö- tai paineilmatyökalu).

Huomioi imuroidessasi toiminnassa olevien sähkötyökalujen aikaansaamaa pölyä:

Huolehdi riittävän tehokkaasti ilmanvaihdosta! Noudata paikallisia määräyksiä!

Raja-arvot: poistoilma maks. 50% puhtaan ilman määrästä

Kaava: Huoneen tilavuus V_R x ilman vaihtuvuus L_W

8.2 Märkien aineiden / nesteiden imurointi



Ota suodatin- tai jätepussi pois!

Suositus: käytä erityistä märkäsuodatinta (NF-CT).

Kun suurin sallittu täyttömäärä saavutetaan, imurointi keskeytyy automaattisesti.

Anna märkäimuroinnin jälkeen pääsuodattimen kuivua!



HUOMIO

Laitteesta ulosvuotava vaahto ja nesteet

► Katkaise toiminta välittömästi ja tyhjennä laite.

8.3 Töiden jälkeen

► **Vain AutoClean-varusteisissa versioissa :** puhdista pääsuodatin automaattisesti tai manuaalisesti (katso luku 7.3).

► Katkaise märkäkuivaimurin toiminta ja vedä verkkopistoke irti pistorasiasta.

► Rullaa verkkoliitäntäjohto kelalle.

► Tyhjennä likasäiliö.

► Laita märkäkuivaimuri talteen kuivaan säilytystilaan, jossa se on suojassa luvattomalta käytöltä.

9 Huolto ja hoito



VAROITUS

Loukkaantumisvaara, sähköiskuvaara

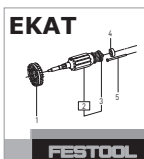
► Irrota sähköpistoke aina pistorasiasta, ennen kuin alat tehdä koneeseen kohdistuvia huolto- ja puhdistustöitä!

► Kaikki huolto- ja korjaustyöt, jotka vaativat moottorin suojuksen avaamista, on suoritettava valtuutetussa asiakaspalvelukorjaamossa.



Huolto ja korjaus vain valmistajan tehtaalla tai huoltokorjaamoissa: katso sinua lähinnä oleva osoite kohdasta:

www.festool.com/Service



Käytä vain alkuperäisiä Festool-va-raosia! Tilausnumero kohdassa:

www.festool.com/Service

► Puhdista täyttömääräsensorit [5] ja tyhjennä likasäiliö [1-11] säännöllisin välein.

Noudata seuraavia ohjeita:

- Vähintään kerran vuodessa valmistajan tai ammattihenkilön täytyy tehdä laitteelle pölytekninen tarkastus (esim. ettei suodattimessa ole vauriota, laite on tiivis ja säätölaitteet toimivat kunnolla).

- Jos puhdistus ei ole mahdollista, silloin kyseinen osa täytyy hävittää. Käytä siihen täysin tiiviitä pusseja. Noudata voimassaolevia jätehuoltomääräyksiä!

9.1 Suodatinpussi / jätepussi / pääsuodatin

► Ota suodatinpussi pois [6].

► Aseta suodatinpussi paikalleen [7].

- ▶ Ota jät pussi pois [8].
 - ▶ Aseta jät pussi paikalleen [9].
 - ▶ Vaihda pääsuodatin [10].
Hävitä käytöstä poistettu pääsuodatin lakimääräysten mukaan.
- ① Tarvikkeiden, suodattimen ja kulutusmateriaalin tilausnumerot voit katsoa Festool-tuoteluettelosta tai Internet-osoitteesta "www.festool.com".

10 Ympäristö



Älä heitä käytöstä poistettua konetta talousjätteiden joukkoon! Toimita koneet, tarvikkeet ja pakkaukset ympäristöä säästävään kierrätyspisteeseen. Noudata voimassaolevia kansallisia

määräyksiä.

Vain EU: EU-direktiivin 2002/96/EY mukaan käytöstä poistetut sähkökoneet ovat lajiteltavaa jätettä, joka on ohjattava asianmukaisesti ympäristöä säästävään kierrätykseen.

REACH:iin liittyvät tiedot:

www.festool.com/reach

11 EU-vaatimustenmukaisuusvakuutus

Siirrettävä imuri	Sarjanumero
CTL 26 E	495851, 495853, 495854, 495855
CTL 26 E SD (E/A)	497067, 497068
CTL 26 E AC	496529, 496531, 496532, 496533
CTL 36 E	495484, 495859, 495860, 495861
CTL 36 E AC, CTL 36 E AC-LHS	496537, 496539, 496540, 496541, 497989, 498073

Siirrettävä imuri	Sarjanumero
CTL 36 E LE	495863, 495864, 496946
CTL 36 E LE AC	496543
CTL 48 E	497708, 497998, 498001, 498009
CTL 48 E LE	498004, 498005
CTL 48 E AC	498011, 498013, 498016, 498024
CTL 48 E LE AC	498019, 498020
CE-hyväksyntämerkin vuosi:	
CTL 26 E, CTL 36 E, CTL 36 E LE: 2008	
CTL 26 E AC, CTL 36 E AC, CTL 36 E LE AC, CTL 36 E AC-LHS: 2010	
CTL 48 E, CTL 48 E LE, CTL 48 E AC, CTL 48 E LE AC: 2011	

Täten vakuutamme vastaavamme siitä, että tämä tuote on seuraavien direktiivien, normien tai normiasiakirjojen asiaankuuluvien vaatimusten mukainen: 2006/42/EY, 2004/108/EY, 2011/65/EU, EN 60335-1, EN 60335-2-69, EN 55014-1, EN 55014-2, EN 61000-3-2, EN 61000-3-3.

Festool Group GmbH & Co. KG

Wertstr. 20, D-73240 Wendlingen

ppa. Dr. Martin Zimmer

Dr. Martin Zimmer
Tutkimus- ja tuotekehitysosaston sekä teknisen dokumentoinnin päällikkö
2013-02-20

Original brugsanvisning

1 Sikkerhedsanvisninger



⚠ Advarsel! Læs alle sikkerhedsanvisninger og øvrige anvisninger. Overholdes anvisningerne ikke, er der risiko for elektrisk stød, brand og/eller alvorlige kvæstelser.

Opbevar alle sikkerhedsanvisninger og vejledninger til senere brug.

- Dette apparat kan anvendes af **børn** fra 8 år og derover samt af personer med nedsat fysisk, sensorisk eller mental funktionsevne eller mangel på erfaring og viden, hvis de holdes under opsyn eller er blevet instrueret i sikker brug af apparatet og forstår de dermed forbundne farer. **Børn** må ikke lege med apparatet. **Rengøring og brugervedligeholdelse** må ikke udføres af **børn**, medmindre de er under opsyn.



- **Advarsel:** Maskinen kan indeholde sundhedsskadeligt støv. Vedligeholdelse, tømning, filterskift må kun udføres af en autoriseret fagmand med egnet beskyttelsesudstyr.
- Må kun anvendes med installeret filtersystem!
- **Eksplodings- og brandfare: Opsug ikke:** Gnister eller varmt støv, brændbare eller eksplosive medier (f.eks. magnesium, aluminium, benzin, fortynder) aggressive væsker / partikler (f.eks. ludopløsninger, opløsningsmidler).
- Nationale sikkerhedsforskrifter og oplysninger fra materialeproducenten skal overholdes!
- Må kun anvendes med egnet sikkerhedsudstyr!
- Må kun anvendes i intakt stand konstateret ved visuel kontrol, i tørre omgivelser og efter oplæring!
- Anvend kun stikdåsen på maskinen til det angivne formål!
- Kontrollér jævnligt stik og kabel for at undgå farer. I tilfælde af skader skal de udskiftes af et autoriseret serviceværksted.
- Må ikke løftes og transporteres med krankrog eller løfteudstyr!

2 Tekniske data

Støvsugere		
Optagen effekt		350 - 1200 W
Tilslutningsværdi til maskinens stikdåse maks.	EU CH, DK GB 240 V/110 V	2400 W 1100 W 1800 W/500 W
Maks. luftmængde, turbine		234 m ³ /h (3900 l/min)
Undertryk maks., turbine		24000 Pa
Filteroverflade		6318 cm ²
Støvsugerslange		D 27 mm x 3,5 m-AS
Netledningens længde		7,5 m
Lydtryksniveau iht. EN 60704-2-1 / Usikkerhed K		71 dB(A) / 3 dB
Kapslingsklasse		IP X4
Beholderstørrelse	CTL 26 E, CTL 26 E AC, CTL 26 E SD	26 l
	CTL 36 E, CTL 36 E LE, CTL 36 E AC, CTL 36 E LE AC, CTL 36 E AC-LHS	36 l
	CTL 48 E, CTL 48 E LE, CTL 48 E AC, CTL 48 E LE AC	48 l
Mål L x B x H	CTL 26 E, CTL 26 E AC, CTL 26 E SD	630 x 365 x 540 mm
	CTL 36 E, CTL 36 E LE, CTL 36 E AC, CTL 36 E LE AC, CTL 36 E AC-LHS	630 x 365 x 596 mm
	CTL 48 E, CTL 48 E LE, CTL 48 E AC, CTL 48 E LE AC	740 x 406 x 1005 mm
Vægt	CTL 26 E, CTL 26 E SD	13,9 kg
	CTL 36 E, CTL 36 E LE	14,4 kg
	CTL 48 E, CTL 48 E LE	18,8 kg
	CTL 26 E AC	14,7 kg
	CTL 36 E AC, CTL 36 E LE AC, CTL 36 E AC-LHS	15,2 kg
	CTL 48 E AC, CTL 48 E LE AC	19,6 kg

3 Symboler



Advarsel om generel fare



Advarsel om elektrisk stød



Læs vejledning/anvisninger!



Brug åndedrætsværn!



Advarsel! Maskinen kan indeholde sundhedsskadeligt støv!



Bortskaffes ikke sammen med kommunalt affald.

4 Maskinelementer

[1-1] Sugeåbning

[1-2] Udvidelsesenhed

(trykluftmodul på CTL 36/48 E LE, CTL 36/48 E LE AC, stikdåsemodul på bei CTL 26 E SD)

[1-3] Stikdåse

[1-4] Slangeopbevaring

[1-5] Håndgreb

[1-6] SysDoc

[1-7] Automatisk rengøring (kun varianter med AutoClean)

[1-8] Kontakt

[1-9] Sugekraftregulering

[1-10] Lukkeklemme

[1-11] Støvbeholder


[1-13] Bremse

De angivne illustrationer findes i tillægget til brugsanvisningen.

5 Bestemmelsesmæssig brug

Støvsuger velegnet til

- op- og udsugning af støv op til 1 mg/m³ iht. støvklasse 'L',
- opsugning af vand,
- forhøjet belastning ved erhvervsmæssig brug, iht. IEC/EN 60335-2-69.

 Ved ikke-bestemmelsesmæssig anvendelse hæfter brugeren.

6 Ibrugtagning

ADVARSEL

Ikke-tilladt spænding eller frekvens!

Fare for ulykke

- ▶ Vær opmærksom på oplysningerne på typeskiltet.
- ▶ Vær opmærksom på særlige forhold, der gælder i anvendelseslandet.

6.1 Første ibrugtagning

- ▶ Ilæg filterpose/affaldssæk [2].
- ▶ Monter kabelopvikler [3].
- ▶ Tilslut støvsugerslange [4].

6.2 Tilslutning af støvsuger

ADVARSEL

Fare for kvæstelser ved utilsigtet start af værktøj

- ▶ Kontroller, om det tilsluttede værktøj er slukket, inden kontakten drejes til "AUTO" eller "MAN".

Afbryderen [1-8] er en start-stop-kontakt.

Kontaktstilling "0"

Maskinens stikdåse [1-3] er spændingsløs, støvsugeren er slukket.


Kontaktstilling "MAN"

Maskinens stikdåse [1-3] er strømførende, støvsugeren starter.

Kontaktstilling "Auto"

Maskinens stikdåse [1-3] er strømførende, støvsugeren starter, når det tilsluttede værktøj tændes.

- ▶ Stik netstikket i en beskyttelsesjordnet stikdåse.

 Træk stikket ud af stikdåsen inden vedligeholdelse og rengøring, eller hvis maskinen ikke anvendes.

6.3 Tilslutning af el-værktøj

ADVARSEL

Risiko for personskader

- ▶ Vær opmærksom på stikdåsens maksimale tilslutningseffekt (se kapitlet Tekniske data).
- ▶ Sluk elværktøjet.

- ▶ Slut elværktøjet til maskinens stikdåse [1-3].

Særlige forhold ved CTL26 E SD

- **CTL 26 E SD E/A:** Stikdåsemodul med startautomatik til brug af to el-værktøjer: f.eks. 2 slibemaskiner, 1 stiksav + 1 slibemaskine
- **CTL 26 E SD:** Stikdåsemodul med permanent strømtilførsel til brug som forlængerledning: f.eks. batterilader, lampe osv.

6.4 Tilslutning af trykluftværktøj

ADVARSEL

Risiko for personskader

- ▶ Sluk trykluftværktøj.

Automatisk tilkobling ved trykluftværktøj (CTL 36/48 E LE, CTL 36/48 E LE AC eller tilbehør)

med trykluftmodul på modulstikplads [1-2]

Anbefaling:

- Montering af serviceenhed VE (495886): Filtret og oliesmurt trykluft
- Anvendelse af IAS-system med IAS-tilslutningsstykke (454757) til Festool trykluftværktøj

Forudsætning: driftstryk for værktøjet 6 bar!

6.5 Særlige forhold CTL 36 E AC- LHS

For at anvende støvsugeren sammen med PLANEX:

- ▶ Anvend en knækfast støvsugerslange D 36 mm x 3,5 m-AS.
- ▶ Anvend en speciel sugemuffe til tilslutning af PLANEX.
- ▶ Anvend lukkespjæld CT-VS mellem sugeåbning [1-1] og støvsugerslange.
- ▶ Monter værktøjsholder.
- ▶ **Må kun anvendes med affaldssæt!**

7 Indstillinger

7.1 Regulering af sugeeffekten

- ▶ på drejeknappen [1-9].

7.2 Temperatursikring

Temperatursikringen beskytter støvsugeren mod overophedning ved at afbryde støvsugeren, inden

den kritiske temperatur nås.

- ▶ Sluk støvsugeren, lad den afkøle i ca. 5 minutter, tænd.

① Tænding ikke muligt: Kontakt Festool kundeserviceværksted.

7.3 AUTOclean - Rens fladfiltret (kun varianter med AutoClean)



Kun sammen med affaldssæk (opfylder støvklasse 'L'). Ikke ved brug som vådstøvsuger!

Automatisk rengøring

Indstil frekvensen på drejeknappen [1-7].

Manuel rengøring

Drej kontakten på maskinen [1-8] hen på symbolet AC.

Manuel komplet rengøring

- ▶ Luk dyse- eller støvsugerslangeåbning i 2 sekunder med håndfladen eller lukkespjældet CT-VS (497926).
- ▶ Drej kontakten på maskinen [1-8] hen på symbolet AC.

8 Arbejde

8.1 Udsugning af tørre stoffer



FORSIGTIG

Sundhedsskadeligt støv

Skader af luftvejene

- ▶ Anvend altid filterpose eller affaldssæk!



Ved opugning af støv, som overskrider grænseværdien må der kun opsuges støv fra én enkelt støvkilde (el- eller trykluftværktøj).

Vær opmærksom på følgende ved udsugning af støv fra el-værktøj:

Sørg for tilstrækkelig udluftning! Overhold regionale bestemmelser!

Grænseværdier: afgangsluft maks. 50 % af mængden af frisk luft

Formel: rumvolumen V_R x luftudskiftningsrate L_W

8.2 Opsugning af våde materialer/væsker



Fjern filterposen eller affaldssækken!

Anbefaling: Anvend specielt vådfilter (NF-CT).

Ved opnåelse af det maksimale væskenniveau afbrydes udsugningen automatisk.

Lad fladfiltret tørre efter brug som vådsuger!



FORSIGTIG

Udstrømmende skum og væske

- ▶ Sluk omgående maskinen, og tøm den.

8.3 Efter arbejdet

- ▶ **Kun varianter med AutoClean:** Rengør fladfiltret automatisk eller manuelt (se kapitel 7.3).
- ▶ Sluk støvsugeren, og træk stikket ud.
- ▶ Vikl netledningen op.
- ▶ Tøm støvbeholderen.
- ▶ Stil støvsugeren i et tørt rum, beskyttet mod uautoriseret brug.

9 Vedligeholdelse og pleje



ADVARSEL

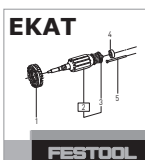
Risiko for kvæstelser, elektrisk stød

- ▶ Træk altid netstikket ud af stikkontakten før alle service- og vedligeholdelsesarbejder!
- ▶ Vedligeholdelses- og reparationsarbejder, der kræver at motorhusets åbnes, må kun foretages af et autoriseret serviceværksted.



Kundeservice og reparationer må kun udføres af producenten eller serviceværksteder: Nærmeste adresse finder De på:

www.festool.com/Service



Brug kun originale Festool-reservedele! Best.-nr. finder De på:

www.festool.com/Service

- ▶ Rengør regelmæssigt niveaufølere [5], og tøm støvbeholderen [1-11].

Overhold følgende anvisninger:

- Mindst en gang om året skal producenten eller en instrueret person gennemføre en støvteknisk kontrol, f.eks. med hensyn til beskadigelse af filteret, maskinens tæthed og kontrolanordningernes funktion.
- Hvis noget ikke kan rengøres, skal det bortskaffes. Anvend til det formål en uigennemtrængelig pose. Overhold gældende bortskaffelsesbetingelser!

9.1 Filterpose/ Affaldssæk / Fladfilter

- ▶ Fjern filterposen [6].
- ▶ Isæt filterpose [7].

► Fjern affaldssæk [8].

► Isæt affaldssæk [9].

► Udskift fladfilter [10].

Bortskaf det brugte fladfilter iht. de lovbestemte regler.

ⓘ Bestillingsnumrene for tilbehør, filter og forbrugsmaterialer kan du finde i Festool-kataloget eller på internettet under "www.festool.com".

10 Miljø



Apparatet må ikke bortskaffes med almindeligt husholdningsaffald! Apparater, tilbehør og emballage skal bortskaffes miljømæssigt korrekt på en kommunal genbrugsstation. Gældende nationale forskrifter skal overholdes.

Gældende nationale forskrifter skal overholdes.

Kun EU: I henhold til Rådets direktiv 2002/96/EF skal brugt el-værktøj indsamles særskilt og sendes til miljøvenlig genvinding.

Informationer om REACH:

www.festool.com/reach

11 EU-overensstemmelseserklæring

Støvsuger	Serienr.
CTL 26 E	495851, 495853, 495854, 495855
CTL 26 E SD (E/A)	497067, 497068
CTL 26 E AC	496529, 496531, 496532, 496533
CTL 36 E	495484, 495859, 495860, 495861
CTL 36 E AC, CTL 36 E AC-LHS	496537, 496539, 496540, 496541, 497989, 498073
CTL 36 E LE	495863, 495864, 496946

Støvsuger	Serienr.
CTL 36 E LE AC	496543
CTL 48 E	497708, 497998, 498001, 498009
CTL 48 E LE	498004, 498005
CTL 48 E AC	498011, 498013, 498016, 498024
CTL 48 E LE AC	498019, 498020
År for CE-mærkning:	
CTL 26 E, CTL 36 E, CTL 36 E LE: 2008	
CTL 26 E AC, CTL 36 E AC, CTL 36 E LE AC, CTL 36 E AC-LHS: 2010	
CTL 48 E, CTL 48 E LE, CTL 48 E AC, CTL 48 E LE AC: 2011	

Vi erklærer med eneansvar, at dette produkt er i overensstemmelse med alle relevante krav i følgende direktiver, standarder eller normative dokumenter:

2006/42/EF, 2004/108/EF, 2011/65/EU, EN 60335-1, EN 60335-2-69, EN 55014-1, EN 55014-2, EN 61000-3-2, EN 61000-3-3.

Festool Group GmbH & Co. KG

Wertstr. 20, D-73240 Wendlingen

Dr. Martin Zimmer

Chef for forskning, udvikling og teknisk dokumentation

2013-02-20

Originalbruksanvisning

1 Sikkerhetsregler



⚠ Advarsel! Les alle sikkerhetsmerknader og anvisninger. Hvis advarslene og anvisningene ikke overholdes, kan det føre til elektrisk støt, brann og/eller alvorlige personskader.

Oppbevar alle sikkerhetsmerknader og anvisninger for fremtidig bruk.

- Dette apparatet kan bare brukes av **barn** over 8 år eller personer med nedsatte fysiske, motoriske eller mentale evner eller manglende erfaring og kunnskap dersom de holdes under oppsyn eller har fått opplæring i sikker bruk av apparatet og farer som kan oppstå ved bruk. **Barn** må ikke leke med apparatet. **Rengjøring og brukervedlikehold** skal ikke gjennomføres av **barn** uten oppsyn.



- **Advarsel:** Apparatet kan inneholde helseskadelig støv. Vedlikehold, tømning og bytte av filter skal kun utføres av autoriserte fagfolk med egnet verneutstyr.
- Skal kun kjøres med installert filtersystem!
- **Ved eksplosjons- og brannfare: Ikke sug opp:** Gnister eller varmt støv; brennbare eller eksplosive medier (f.eks. magnesium, aluminium, bensin, tynner); aggressive væsker/ faste stoffer (f.eks. syrer, baser, løsemidler).
- Ta hensyn til nasjonale sikkerhetsforskrifter samt opplysningene fra materialprodusenten!
- Skal kun brukes med egnet verneutstyr.
- Kontroller visuelt at apparatet er i orden, og bruk det bare i tørre omgivelser og i henhold til gitt opplæring.
- Bruk stikkontakten på apparatet kun til angitt formål!
- Kontroller regelmessig plugg og ledning for å unngå farer, og få dem byttet hos et autorisert kundeserviceverksted hvis de er skadet.
- Må ikke løftes og transporteres med krankrok eller løfteinnretning!

2 Tekniske data

Mobil støv-/våtsuger		
Opptatt effekt		350 - 1200 W
Tilslutningseffekt på verktøykontakt maks.	EU	2400 W
	CH, DK	1100 W
	GB 240 V / 110 V	1800 W / 500 W
Volumstrøm (luft) maks., turbin		234 m ³ /h (3900 l/min)
Undertrykk, maks., turbin		24000 Pa
Filteroverflate		6318 cm ²
Sugeslange		D 27 mm x 3,5 m-AS
Lengde på strømkabelen		7,5 m
Lydtrykknivå iht. EN 60704-2-1/ Usikkerhet K		71 dB (A) / 3 dB
Beskyttelsesgrad		IP X4
Beholdervolum	CTL 26 E, CTL 26 E AC, CTL 26 E SD	26 l
	CTL 36 E, CTL 36 E LE, CTL 36 E AC, CTL 36 E LE AC, CTL 36 E AC-LHS	36 l
	CTL 48 E, CTL 48 E LE, CTL 48 E AC, CTL 48 E LE AC	48 l
Mål L x B x H	CTL 26 E, CTL 26 E AC, CTL 26 E SD	630 x 365 x 540 mm
	CTL 36 E, CTL 36 E LE, CTL 36 E AC, CTL 36 E LE AC, CTL 36 E AC-LHS	630 x 365 x 596 mm
	CTL 48 E, CTL 48 E LE, CTL 48 E AC, CTL 48 E LE AC	740 x 406 x 1005 mm
Vekt	CTL 26 E, CTL 26 E SD	13,9 kg
	CTL 36 E, CTL 36 E LE	14,4 kg
	CTL 48 E, CTL 48 E LE	18,8 kg
	CTL 26 E AC	14,7 kg
	CTL 36 E AC, CTL 36 E LE AC, CTL 36 E AC-LHS	15,2 kg
	CTL 48 E AC, CTL 48 E LE AC	19,6 kg

3 Symboler



Advarsel mot generell fare



Advarsel om elektrisk støt



Anvisning/les merknader!



Bruk åndedrettsvern!



Advarsel! Apparatet kan inneholde helse-skadelig støv.



Ikke kommunalt avfall.

4 Apparatets deler

[1-1] Sugeåpning

[1-2] Modulkontakt

(trykkluftmodul ved CTL 36/48 E LE, CTL 36/48 E LE AC, stikkontaktmodul ved CTL 26 E SD)

[1-3] Apparatkontakt

[1-4] Slangedepot

[1-5] Håndtak

[1-6] SysDoc

[1-7] Automatisk rengjøring (bare varianter med AutoClean)

[1-8] Apparatbryter

[1-9] Sugekraftregulering

[1-10] Låseklemme

[1-11] Smussbeholder

[1-13] Brems

De oppgitte illustrasjonene finnes fremst i bruksanvisningen.

5 Riktig bruk

Mobil støv-/våtsuger egnet til

- opp- og avsuging av støv opptil 1 mg/m³ i henhold til støvklasse 'L',
- oppsuging av vann,
- for høye krav ved profesjonell bruk, i overensstemmelse med IEC/EN 60335-2-69.



Ved ikke-forskriftsmessig bruk bærer brukeren ansvaret.

6 Igangsetting



ADVARSEL

Ikke tillatt spenning eller frekvens!

Fare for ulykker

- ▶ Ta hensyn til angivelsene på typeskiltet.
- ▶ Ta hensyn til landsspesifikke særegenheter.

6.1 Første gangs bruk

- ▶ Legg inn [2] filter-/avfallspose.
- ▶ Monter [3] kabeloppvikling.
- ▶ Koble til [4] sugeslangen.

6.2 Koble til mobil støv-/våtsuger



ADVARSEL

Skaderisiko ved ukontrollert start av verktøyet

- ▶ Før du dreier bryteren i posisjon "AUTO" eller "MAN", må du passe på at det tilkoblede verktøyet er slått av.

Bryteren [1-8] er også av/på-bryter.

Bryterposisjon '0'

Apparatkontakt [1-3] er strømløs, den mobile støv-/våtsugeren er slått av.

Bryterposisjon 'MAN'

Apparatkontakt [1-3] er strømførende, støv-/våtsugeren starter.

Bryterposisjon 'Auto'

Apparatkontakt [1-3] er strømførende. Støv-/våtsugeren starter når verktøyet som er koblet til, slås på.

- ▶ Sett nettstøpselet inn i en jordet stikkontakt.



Trekk støpselet ut av kontakten når apparatet ikke brukes, og før vedlikehold og rengjøring av apparatet.

6.3 Tilkobling av elektroverktøy



ADVARSEL

Fare for personskader

- ▶ Overhold de maksimale tilkoblingsverdiene på apparatkontakten (se kapittelet Tekniske spesifikasjoner).
- ▶ Slå av elektroverktøy.

- ▶ Koble elektroverktøy til apparatkontakten [1-3].

Spesielle bruksområder CTL26 E SD

- **CTL 26 E SD E/A:** Stikkontaktmodul med innkoblingsautomatikk til bruk av to elektroverktøy, f.eks. 2 slipere, 1 stikksag + 1 sliper
- **CTL 26 E SD:** Stikkontaktmodul med permanent strømtilførsel som brukes som skjøteledning, f.eks. lader, lampe osv.

6.4 Tilkobling av trykkluftverktøy



ADVARSEL

Fare for personskader

- ▶ Slå av trykkluftverktøy.

Innkoblingsautomatikk ved trykkluftverktøy (CTL 36/48 E LE, CTL 36/48 E LE AC eller tilbehør)

med trykkluftmodul på modulkontakt[1-2]

Anbefaling:

- Montering av tilførselsenhet VE (495886): trykkluft filtrert og oljet
- Bruk av IAS-systemet med IAS-tilkoblingsstykke (454757) for Festool trykkluftverktøy

Forutsetning: Driftstrykk for verktøyet er 6 bar!

6.5 Spesielle bruksområder CTL 36 E AC-LHS

Bruk av den mobile støv-/våtsugeren i kombinasjon med PLANEX :

- ▶ Bruk bruddsikker sugeslange D 36 mm x 3,5 m-AS.
- ▶ Bruk spesial-sugemuffe til tilkobling av PLANEX.
- ▶ Sett inn låsesleiden CT-VS mellom sugåpning [1-1] og sugeslange.
- ▶ Monter verktøyholder.
- ▶ **Skal kun brukes med avfallspose!**

7 Innstillinger

7.1 Justering av sugekraft

- ▶ med dreiebryter[1-9].

7.2 Temperatursikring

Som beskyttelse mot overoppheting slår en temperatursikring støv-/våtsugeren av før den når en kritisk temperatur.

- ▶ Slå av den mobile støv-/våtsugeren og la den avkjøle i ca. 5 minutter. Slå den på.

ⓘ Tilkobling ikke mulig: Kontakt Festool kundeservice-verksted.

7.3 AUTOClean – Rengjøring av hovedfilter (bare varianter med AutoClean)

 **Kun i forbindelse med avfallspose** (oppfylling støvklasse 'L'). Ikke ved våtsuging!

Automatisk rengjøring

Still inn frekvens på dreiebryter [1-7].

Manuell rengjøring

Vri apparatbryteren [1-8] til symbol AC.

Manuell fullstendig rengjøring

- ▶ Steng åpningen på dysen eller sugeslangen med håndflaten eller låsesleiden CT-VS (497926) i to sekunder.

- ▶ Vri apparatbryteren [1-8] til symbol AC.


8 Arbeid

8.1 Suging av tørre stoffer

  **FORSIKTIG**

Helseskadelig støv
Skader på luftveiene

- ▶ Bruk alltid filter- eller avfallspose!

 Ved avsuging av støv som overskrider grenseverdien, må det bare suges av fra eneste støvkilde (elektro- eller trykkluftverktøy).


Pass på følgende ved oppsuging av støvet fra elektroverktøy i drift:

Sørg for tilstrekkelig ventilasjon! Ta hensyn til regionale bestemmelser!

Grenseverdier: utblåsningsluft maks 50 % av friskluftvolumet

Formel: Romvolum V_R x luftsirkulasjonsrate L_W

8.2 Suging av våte stoffer/væsker

 Fjern filter- og avfallspose!

Anbefaling: Bruk spesielt våtfilter (NF-CT).

Når det er oppnådd maksimalt fyllnivå, avbrytes sugingen automatisk.

La hovedfilteret tørke etter våtsuging!



FORSIKTIG

Skum og væske som trenger ut

- ▶ Apparatet må omgående slås av og tømmes.

8.3 Etter arbeidet

- ▶ **Gjelder bare varianter med AutoClean:** Rengjør hovedfilteret automatisk eller manuelt (se kapitlet 7.3).
- ▶ Slå av den mobile støv-/våtsugeren og trekk ut nettstøpselet.
- ▶ Vikle opp nettleidingen.
- ▶ Tøm smussbeholderen.
- ▶ Sett den mobile støv-/våtsugeren i et tørt rom som er stengt for uvedkommende.

9 Vedlikehold og pleie



ADVARSEL

Skaderisiko. Elektrisk støt

- ▶ Trekk støpselet ut av kontakten før alle typer vedlikeholds- og reparasjonsarbeid på maskinen!
- ▶ Alle vedlikeholds- og reparasjonsarbeider som krever at motorhuset åpnes, må bare gjennomføres av et autorisert kundeservice-verksted.



Kundeservice og reparasjoner skal kun utføres av produsenten eller serviceverksteder: Du finner nærmeste adresse under:

www.festool.com/Service



Bruk kun originale Festool-reservedeler! Best.nr. finner du under:

www.festool.com/Service

- ▶ Rengjør nivåføleren regelmessig [5] og tøm smussbeholderen [1-11].

Ta hensyn til følgende merknader:

- Minst én gang i året skal fabrikanten eller en særskilt opplært person foreta en støvteknisk kontroll på apparatet. Dette omfatter f. eks. skade på filteret, generell tetthet av apparatet og kontrollutstyrets funksjon.
- Det som ikke lar seg rengjøre, må kastes. Bruk en tett sekk til dette. Ta hensyn til gjeldende betingelser for avfallshåndtering!

9.1 Filterpose/ avfallspose/ hovedfilter

- ▶ Ta ut filterpose [6]

- ▶ Sett inn filterpose [7]
- ▶ Ta ut avfallspose[8]
- ▶ Sett i avfallspose [9]
- ▶ Bytte av hovedfilter[10]

Kvitt deg med det brukte hovedfilteret i overensstemmelse med lokale regler for avfallshåndtering.

- ① Bestillingsnumrene til tilbehør og filter finner du i Festool-katalogen eller på Internett under "www.festool.com".

10 Miljø



Apparatet skal ikke kastes i restavfallet! Apparater, tilbehør og emballasje skal sorteres til gjenvinning. Ta hensyn til gjeldende nasjonale forskrifter.

Kun EU! I henhold til rådsdirektiv 2002/96/EF skal brukt elektroverktøy samles inn og sorteres for miljøvennlig gjenvinning.

Informasjon om REACH: www.festool.com/reach

11 EU-samsvarserklæring

Mobil støv-/våtsuger	Serienr.
CTL 26 E	495851, 495853, 495854, 495855
CTL 26 E SD (E/A)	497067, 497068
CTL 26 E AC	496529, 496531, 496532, 496533
CTL 36 E	495484, 495859, 495860, 495861
CTL 36 E AC, CTL 36 E AC-LHS	496537, 496539, 496540, 496541, 497989, 498073
CTL 36 E LE	495863, 495864, 496946

Mobil støv-/våtsuger	Serienr.
CTL 36 E LE AC	496543
CTL 48 E	497708, 497998, 498001, 498009
CTL 48 E LE	498004, 498005
CTL 48 E AC	498011, 498013, 498016, 498024
CTL 48 E LE AC	498019, 498020
År for CE-merking:	
CTL 26 E, CTL 36 E, CTL 36 E LE: 2008	
CTL 26 E AC, CTL 36 E AC, CTL 36 E LE AC, CTL 36 E AC-LHS: 2010	
CTL 48 E, CTL 48 E LE, CTL 48 E AC, CTL 48 E LE AC: 2011	

Vi erklærer under eget ansvar at dette produktet er i samsvar med alle relevante krav i følgende standarder, normer og normdokumenter:

2006/42/EF, 2004/108/EF, 2011/65/EU, EN 60335-1, EN 60335-2-69, EN 55014-1, EN 55014-2, EN 61000-3-2, EN 61000-3-3.

Festool Group GmbH & Co. KG

Wertstr. 20, D-73240 Wendlingen

Dr. Martin Zimmer

Leder for forskning, utvikling, teknisk dokumentasjon

2013-02-20

Manual de instruções original

1 Indicações de segurança



⚠ Advertência! Leia todas as indicações de segurança e instruções. A não observação das indicações de segurança e instruções pode dar origem a um choque elétrico, incêndio e/ou ferimentos graves.

Guarde todas as indicações de segurança e instruções para que possam ser utilizadas no futuro.

- Esta ferramenta pode ser utilizada por **crianças** com idade igual ou superior a 8 anos, assim como por pessoas com faculdades físicas, sensoriais ou mentais limitadas, ou com falta de experiência e conhecimentos, caso estejam vigiadas ou tenham recebido instruções relativamente à utilização segura da ferramenta e compreendam os perigos daí resultantes. As **crianças** não podem brincar com a ferramenta. A **limpeza e manutenção** não podem ser realizadas por **crianças** sem vigilância.



- **Advertência:** a ferramenta pode conter pós prejudiciais à saúde. A manutenção, esvaziamento e substituição do filtro devem ser efectuados apenas por pessoal especializado autorizado, com equipamento de protecção adequado.
- Colocar em funcionamento apenas com o sistema de filtragem instalado!
- **Perigo de explosão e de incêndio: não aspirar:** faíscas nem pós quentes; pós inflamáveis ou explosivos (p. ex., magnésio, alumínio, gasolina, diluente); líquidos agressivos/materiais sólidos (p. ex., ácidos, lixívia, solventes).
- Respeitar as normas de segurança nacionais, assim como as indicações do fabricante do material!
- Utilizar apenas com equipamento de protecção adequado!
- Efectuar o trabalho em ambiente seco, de acordo com as instruções, mas apenas se a ferramenta não apresentar anomalias após o exame visual!
- Utilizar a tomada de corrente na ferramenta apenas para a finalidade indicada!
- Verificar regularmente a ficha e o cabo para evitar qualquer perigo e, em caso de danificação, mandar substituí-los numa oficina de Serviço Após-Venda autorizada.
- Não elevar e transportar por meio de guindaste ou dispositivo de elevação!

2 Dados técnicos

Aspiradores móveis		
Consumo		350 - 1200 W
Potência máx. instalada na tomada de corrente	UE	2400 W
	CH, DK	1100 W
	GB 240 V/ 110 V	1800 W/ 500 W
Fluxo volumétrico (ar) máx., turbina		234 m ³ /h (3900 l/min)
Vácuo máx., turbina		24000 Pa
Área do filtro		6318 cm ²
Tubo flexível de aspiração		D 27 mm x 3,5 m-AS
Comprimento do cabo de ligação à rede		7,5 m
Nível de pressão acústica segundo a norma EN 60704-2-1 / Incerteza K		71 dB(A) / 3 dB
Tipo de protecção		IP X4
Capacidade do depósito	CTL 26 E, CTL 26 E AC, CTL 26 E SD	26 l
	CTL 36 E, CTL 36 E LE, CTL 36 E AC, CTL 36 E LE AC, CTL 36 E AC-LHS	36 l
	CTL 48 E, CTL 48 E LE, CTL 48 E AC, CTL 48 E LE AC	48 l
Dimensões Comp. x Larg. x Alt.	CTL 26 E, CTL 26 E AC, CTL 26 E SD	630 x 365 x 540 mm
	CTL 36 E, CTL 36 E LE, CTL 36 E AC, CTL 36 E LE AC, CTL 36 E AC-LHS	630 x 365 x 596 mm
	CTL 48 E, CTL 48 E LE, CTL 48 E AC, CTL 48 E LE AC	740 x 406 x 1005 mm
Peso	CTL 26 E, CTL 26 E SD	13,9 kg
	CTL 36 E, CTL 36 E LE	14,4 kg
	CTL 48 E, CTL 48 E LE	18,8 kg
	CTL 26 E AC	14,7 kg
	CTL 36 E AC, CTL 36 E LE AC, CTL 36 E AC-LHS	15,2 kg
	CTL 48 E AC, CTL 48 E LE AC	19,6 kg

3 Símbolos



Perigo geral



Advertência de choque eléctrico



Ler indicações/notas!



Usar máscara de protecção!



Advertência! A ferramenta pode conter pó prejudicial à saúde!



Não pertence ao resíduo comunal.

4 Componentes da ferramenta

[1-1] Abertura de aspiração

[1-2] Ponto de encaixe de módulos

(Módulo de ar comprimido no CTL 36/48 E LE, CTL 36/48 E LE AC, Módulo de tomada no CTL 26 E SD)

[1-3] Tomada de corrente

[1-4] Depósito para tubo flexível

[1-5] Punho

[1-6] SysDoc

[1-7] Limpeza automática (apenas variantes com AutoClean)

[1-8] Interruptor da ferramenta

[1-9] Regulação da força de aspiração.

[1-10] Mola de fecho

[1-11] Depósito para sujidade


[1-13] Travão

As figuras indicadas encontram-se no início do manual de instruções.

5 Utilização conforme as disposições

Aspirador móvel adequado para

- aspirar poeiras até 1 mg/m³ correspondentes à classe de poeiras 'L', entre os quais,
- aspirar água,
- para exigências elevadas em aplicações industriais, de acordo com a IEC/EN 60335-2-69.

 Em caso de utilização incorrecta, a responsabilidade é do utilizador.

6 Colocação em funcionamento

ATENÇÃO

Tensão ou frequência inadmissível!

Perigo de acidente

- ▶ Respeitar os dados na placa de características.
- ▶ Observar as especificações nacionais.

6.1 Primeira colocação em funcionamento

- ▶ Aplicar o saco de filtragem/remoção [2].
- ▶ Montar o enrolamento do cabo [3].
- ▶ Conectar o tubo flexível de aspiração [4].

6.2 Conectar o aspirador móvel

ATENÇÃO

Perigo de ferimentos devido à entrada das ferramentas em funcionamento descontroladamente

- ▶ Antes de rodar o interruptor para a posição "AUTO" ou "MAN", verificar que a ferramenta conectada está desligada.

O interruptor [1-8] serve de interruptor de activação/desactivação.

Interruptor na posição '0'

A tomada [1-3] está sem corrente, o aspirador móvel está desligado.

Interruptor na posição 'MAN'

A tomada [1-3] é percorrida por corrente; o aspirador móvel arranca.

Interruptor na posição 'Auto'

A tomada [1-3] é percorrida por corrente; o aspirador móvel arranca ao ligar a ferramenta conectada.

- ▶ Ligar a ficha de rede a uma tomada com protecção de terra.



Quando não se está a utilizar a ferramenta e antes da realização de trabalhos de manutenção e limpeza, retirar a ficha da tomada de corrente.

6.3 Conectar a ferramenta eléctrica



ATENÇÃO

Perigo de ferimentos

- ▶ Observar a potência máxima instalada na tomada de corrente (consultar o capítulo Dados técnicos).
- ▶ Desligar a ferramenta eléctrica.

- ▶ Conectar a ferramenta eléctrica à tomada de corrente [1-3].

Particularidades CTL26 E SD

- **CTL 26 E SD E/A:** módulo de tomada com dispositivo automático de activação para a utilização de duas ferramentas eléctricas: p. ex., 2 lixadoras, 1 serra tico-tico + 1 lixadora
- **CTL 26 E SD:** módulo de tomada com alimentação de corrente permanente para a utilização como cabo de extensão: p. ex., carregador, luzes, etc.

6.4 Conectar a ferramenta pneumática



ATENÇÃO

Perigo de ferimento

- ▶ Desligar a ferramenta pneumática.

Dispositivo automático de activação nas ferramentas pneumáticas (CTL 36/48 E LE, CTL 36/48 E LE AC ou acessórios)

com módulo de ar comprimido no local de encaixe do módulo [1-2]

Conselho:

- Montagem da unidade de alimentação VE (495886): ar comprimido filtrado e lubrificado
- Utilização do sistema IAS com a peça de ligação IAS (454757) para ferramentas pneumáticas da Festool

Requisito: pressão de serviço da ferramenta 6 bar!

6.5 Particularidades CTL 36 E AC- LHS

Para utilizar o aspirador móvel em conjunto com a PLANEX:

- ▶ Utilizar um tubo flexível de aspiração resistente aos vincos D 36 mm x 3,5 m-AS.
- ▶ Utilizar uma luva de aspiração especial para a conexão do PLANEX.

- ▶ Aplicar a corrediça de fecho CT-VS entre a abertura de aspiração [1-1] e o tubo flexível de aspiração.
- ▶ Montar o porta-ferramenta.
- ▶ **Utilizar apenas com o saco de remoção!**

7 Ajustes

7.1 Regular a força de aspiração

- ▶ no botão giratório [1-9].

7.2 Protecção térmica

Como protecção contra o sobreaquecimento, a protecção térmica desliga o aspirador móvel antes de alcançar a temperatura crítica.

- ▶ Desligar o aspirador móvel, deixar arrefecer durante aprox. 5 minutos, ligar.
- ⓘ Não é possível ligar: contactar a oficina de Serviço Após-venda Festool.

7.3 AUTOclean - limpar o filtro principal (apenas variantes com AutoClean)



Apenas em conjunto com o saco de remoção (cumprimento da classe de poeiras 'L'). Não utilizar ao aspirar em húmido!

Limpeza automática

Ajustar a frequência no botão giratório [1-7].

Limpeza manual

Rodar o interruptor da ferramenta [1-8] para o símbolo **AC**.

Limpeza manual total

- ▶ Com a palma da mão ou a corrediça de fecho CT-VS (497926), tapar a abertura do bocal e do tubo flexível de aspiração durante 2 segundos.
- ▶ Rodar o interruptor da ferramenta [1-8] para o símbolo **AC**.

8 Trabalhar

8.1 Aspirar materiais secos



CUIDADO

Pós prejudiciais à saúde

Lesão das vias respiratórias

- ▶ Utilizar sempre o saco de filtragem ou remoção!



Ao aspirar pós que excedam o valor limite, aspirar apenas uma única fonte de pó (ferramenta eléctrica ou pneumática).

Ao aspirar, **ter em consideração** os pós produzidos por ferramentas eléctricas em funcionamento:

Providenciar uma ventilação suficiente! Observar as regulamentações regionais!

Valores limite: evacuação de ar, no máx., 50% do volume de ar fresco

Fórmula: volume V_R x taxa de substituição de ar L_W

8.2 Aspirar materiais húmidos/líquidos



Retirar o saco de filtragem ou de remoção!

Conselho: utilizar filtros para líquidos especiais (NF-CT).

Se a altura máxima do nível de enchimento for atingida, a aspiração é automaticamente interrompida. Após a aspiração em húmido, deixar secar o filtro principal!



CUIDADO

Saída de espuma e líquidos

- ▶ Desligar imediatamente a ferramenta e esvaziar.

8.3 Após o trabalho

- ▶ **Apenas variantes com AutoClean:** limpar o filtro principal automática ou manualmente (consultar o capítulo 7.3).
- ▶ Desligar o aspirador móvel e retirar a ficha da tomada.
- ▶ Enrolar o cabo de ligação à rede.
- ▶ Esvaziar o depósito para sujidade.
- ▶ Guardar o aspirador móvel num local seco, protegido contra uma utilização não autorizada.

9 Manutenção e conservação



ATENÇÃO

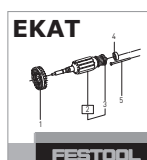
Perigo de ferimentos, choque eléctrico

- ▶ Antes de efectuar quaisquer trabalhos de manutenção e conservação, extraia sempre a ficha da tomada de corrente!
- ▶ Todos os trabalhos de manutenção e reparação que exigem uma abertura da carcaça do motor apenas podem ser efectuados por uma oficina autorizada de serviço após venda.



Serviço Após-venda e Reparação apenas através do fabricante ou das oficinas de serviço: endereço mais próximo em:

www.festool.com/Service



Utilizar apenas peças sobresselentes originais da Festool! Referência em:

- ▶ Limpar regularmente os sensores do nível de enchimento [5] e esvaziar os depósitos para sujidades [1-11].

Observe as seguintes indicações:

- Mandar efectuar, no mínimo, uma vez por ano, uma verificação em termos de tecnologia de separação de poeiras (p. ex., em relação a danificação do filtro, estanqueidade da ferramenta e funcionamento dos dispositivos de controlo) pelo fabricante ou por uma pessoa formada.
- O que não é possível limpar deve ser removido. Para o efeito, utilizar sacos impermeáveis. Observar as condições de remoção em vigor!

9.1 Saco de filtragem/ saco de remoção/ filtro principal

- ▶ Retirar o saco de filtragem [6].
 - ▶ Aplicar o saco de filtragem [7].
 - ▶ Retirar o saco de remoção [8].
 - ▶ Aplicar o saco de remoção [9].
 - ▶ Substituir o filtro principal [10].
- Remover o filtro principal usado de acordo com as regulamentações legais.
- ⓘ Consulte os números de encomenda dos acessórios, filtros e material de desgaste no catálogo Festool ou na Internet, em "www.festool.com".

10 Meio ambiente



Não deite a ferramenta no lixo doméstico! Encaminhe as ferramentas, acessórios e embalagens para um reaproveitamento ecológico. Observe as regulamentações nacionais em vi-

gor.

Apenas países da UE: de acordo com a Directiva Europeia 2002/96/CE, as ferramentas electrónicas usadas devem ser recolhidas separadamente e ser sujeitas a uma reciclagem que proteja o meio-ambiente.

Informações sobre REACH:

www.festool.com/reach

11 Declaração de conformidade CE

Aspirador móvel	N.º de série
CTL 26 E	495851, 495853, 495854, 495855
CTL 26 E SD (E/A)	497067, 497068
CTL 26 E AC	496529, 496531, 496532, 496533
CTL 36 E	495484, 495859, 495860, 495861
CTL 36 E AC, CTL 36 E AC-LHS	496537, 496539, 496540, 496541, 497989, 498073
CTL 36 E LE	495863, 495864, 496946
CTL 36 E LE AC	496543
CTL 48 E	497708, 497998, 498001, 498009
CTL 48 E LE	498004, 498005
CTL 48 E AC	498011, 498013, 498016, 498024
CTL 48 E LE AC	498019, 498020
Ano da marca CE:	
CTL 26 E, CTL 36 E, CTL 36 E LE: 2008	
CTL 26 E AC, CTL 36 E AC, CTL 36 E LE AC, CTL 36 E AC-LHS: 2010	
CTL 48 E, CTL 48 E LE, CTL 48 E AC, CTL 48 E LE AC: 2011	

Sob nossa inteira responsabilidade, declaramos que este produto está de acordo com todas as exigências relevantes das seguintes directivas, normas ou documentos normativos: 2006/42/CE, 2004/108/CE, 2011/65/UE, EN 60335-1, EN 60335-2-69, EN 55014-1, EN 55014-2, EN 61000-3-2, EN 61000-3-3.

Festool Group GmbH & Co. KG

Wertstr. 20, D-73240 Wendlingen

Dr. Martin Zimmer

Director de pesquisa, desenvolvimento, documentação técnica

2013-02-20

Оригинальное руководство по эксплуатации

1 Указания по технике безопасности



⚠ Внимание! Прочтите все указания по технике безопасности и инструкции. Неточное соблюдение инструкций и предупреждений может стать причиной удара электрическим током, пожара и/или тяжелых травм.


Сохраняйте все указания по технике безопасности и руководства для будущих владельцев.


- **Детям** от 8 лет и старше, а также лицам с ограниченными физическими, сенсорными или умственными способностями или не имеющим необходимого опыта и/или знаний запрещается использовать данный инструмент без присмотра или инструктажа по технике безопасности. Не разрешайте **детям** играть с инструментом. Запрещается **очистка и обслуживание** инструмента **детьми** без присмотра.



- **Внимание:** аппарат может содержать опасную для здоровья пыль. Обслуживание, опорожнение, смену фильтра должны выполнять только авторизованные специалисты, экипированные подходящими средствами индивидуальной защиты.
- Разрешается эксплуатировать только с установленной системой фильтрации!
- **Взрыво- и пожароопасность: Не допускайте всасывания:** искр или горячей пыли; горючих или взрывоопасных материалов (например, магния, алюминия, бензина, разбавителей; агрессивных жидкостей/твёрдых веществ (например, кислоты, щёлочей, растворителей).
- Соблюдайте региональные правила техники безопасности и данные изготовителя материала!
- Разрешается работать только с использованием подходящих средств индивидуальной защиты!
- Убедитесь в исправном состоянии аппарата, работайте только в сухом помещении!
- Используйте розетку на аппарате только для указанной цели!
- Регулярно проверяйте штекер и кабель. В случае повреждения заменяйте их в авторизованных мастерских Сервисной службы.
- Запрещается поднимать и транспортировать аппарат с помощью подъёмника или крана.

2 Символы

 Предупреждение об общей опасности

 Предупреждение об ударе током



Соблюдайте руководство по эксплуатации/указания!





Используйте респиратор!



Не имеет место в коммунальных отхода.



Внимание! Данный аппарат может содержать опасную для здоровья пыль!

3 Технические данные

Пылеудаляющие аппараты			
Потребляемая мощность		350 - 1200 Вт	
Макс. допустимая мощность подключаемого инструмента:	ЕС	2400 Вт	
	Чехия, Дания	1100 Вт	
	Великобритания 240 В/110 В	1800 Вт/500 Вт	
Макс. объёмный расход (воздуха), турбина		234 м ³ /ч (3900 л/мин)	
Макс. разрежение, турбина		24000 Па	
Площадь фильтроэлемента		6318 см ²	
Всасывающий шланг		D 27 мм x 3,5 м AS	
Длина сетевого кабеля		7,5 м	
Уровень звукового давления согласно EN 60704-2-1 / Погрешность К		71 дБ(А) / 3 дБ	
Вид защиты		IP X4	
Объём резервуара	CTL 26 E, CTL 26 E AC, CTL 26 E SD		26 л
	CTL 36 E, CTL 36 E LE, CTL 36 E AC, CTL 36 E LE AC, CTL 36 E AC-LHS		36 л
	CTL 48 E, CTL 48 E LE, CTL 48 E AC, CTL 48 E LE AC		48 л
Размеры ДхШхВ	CTL 26 E, CTL 26 E AC, CTL 26 E SD		630 x 365 x 540 mm
	CTL 36 E, CTL 36 E LE, CTL 36 E AC, CTL 36 E LE AC, CTL 36 E AC-LHS		630 x 365 x 596 mm
	CTL 48 E, CTL 48 E LE, CTL 48 E AC, CTL 48 E LE AC		740 x 406 x 1005 mm
Масса	CTL 26 E, CTL 26 E SD		13,9 kg
	CTL 36 E, CTL 36 E LE		14,4 kg
	CTL 48 E, CTL 48 E LE		18,8 kg
	CTL 26 E AC		14,7 kg
	CTL 36 E AC, CTL 36 E LE AC, CTL 36 E AC-LHS		15,2 kg
	CTL 48 E AC, CTL 48 E LE AC		19,6 kg

4 Составные части инструмента

- [1-1]** Всасывающее отверстие
- [1-2]** Гнездо для установки модулей (пневматический модуль у CTL 36/48 E LE, CTL 36/48 E LE AC, модуль штепсельных розеток у CTL 26 E SD)
- [1-3]** Штепсельный разъём аппарата
- [1-4]** Отсек для хранения шланга
- [1-5]** Рукоятка
- [1-6]** SysDoc
- [1-7]** Автоматическая очистка (только модели с AutoClean)
- [1-8]** Выключатель

[1-9] Регулятор интенсивности всасывания

[1-10] Зажимная скоба

[1-11] Резервуар для грязи

[1-13] Тормоз


Иллюстрации находятся в начале руководства по эксплуатации.


5 Применение по назначению

Пылеудаляющий аппарат предназначен

- для удаления пыли до 1 мг/м³ класса 'L', включая древесную пыль и пыль,
- для всасывания воды,
- для повышенных нагрузок в промышленном

производстве,
согласно IEC/EN 60335-2-69.

 Ответственность за использование не по назначению несёт пользователь.

 Инструмент сконструирован для профессионального применения.

6 Начало работы

Предупреждение

Недопустимое напряжение или частота!

Опасность несчастного случая

- ▶ Соблюдайте параметры на заводской табличке.
- ▶ Учитывайте национальные особенности.

6.1 Первый ввод в эксплуатацию

- ▶ Вложите фильтр/мешок для утилизации [2].
- ▶ Установите бухту для кабеля [3].
- ▶ Подсоедините всасывающий шланг [4]

6.2 Подсоединение пылеудаляющего аппарата

Предупреждение

Опасность травмирования по причине неконтролируемого включения инструмента

- ▶ Прежде чем повернуть переключатель в положение "AUTO" или "MAN", убедитесь в том, что подсоединённый инструмент выключен.

Переключатель [1-8] служит выключателем.

Положение переключателя '0'

Штепсельный разъём аппарата [1-3] обесточен, пылеудаляющий аппарат выключен.


Положение переключателя 'MAN'

Штепсельный разъём аппарата [1-3] находится под напряжением, пылеудаляющий аппарат включается.

Положение переключателя 'Auto'

Штепсельный разъём аппарата [1-3] находится под напряжением, пылеудаляющий аппарат включается при включении подсоединённого инструмента.

- ▶ Вставьте вилку в розетку с заземлением.

 По окончании работ с использованием аппарата, а также перед техническим обслуживанием и ремонтом вынимайте вилку из розетки.

6.3 Подсоединение электроинструмента

Предупреждение

Опасность травмирования

- ▶ Соблюдайте указания в отношении макс. допустимой мощности подключаемого инструмента (см. главу «Технические данные»).
- ▶ Выключите электроинструмент.

- ▶ Подсоедините электроинструмент к штепсельному разъёму аппарата [1-3].

Особенности CTL26 E SD

- **CTL 26 E SD E/A:** модуль штепсельных розеток с устройством автоматического включения для работы с двумя электроинструментами: 2 шлифмашины, 1 лобзик + 1 шлифмашина
- **CTL 26 E SD:** модуль штепсельных розеток с постоянной подачей тока для использования в качестве удлинительного кабеля: для зарядного устройства, осветительного устройства и т. п.

6.4 Подсоединение пневмоинструмента

Предупреждение

Опасность травмирования

- ▶ Выключите пневмоинструмент.

Устройство автоматического включения при работе с пневмоинструментами (CTL 36/48 E LE, CTL 36/48 E LE AC или оснастка)

с пневматическим модулем в гнезде для установки модулей [1-2]

Рекомендация:

- Установка блока подготовки воздуха VE (495886): отфильтрованный сжатый воздух с подачей масла
- использование системы IAS с соединительным элементом IAS (454757) для пневматических инструментов Festool

Обязательное условие: рабочее давление инструмента 6 бар!

6.5 Особенности CTL 36 E AC- LHS

Для использования пылеудаляющего аппарата в комбинации с PLANEX:

- ▶ Используйте входящий в комплект поставки всасывающий шланг D 36 мм x 3,5 м AS.
- ▶ Используйте специальную всасывающую муфту для подключения PLANEX.

- ▶ Установите затвор CT-VS между всасывающим отверстием **[1-1]** и шлангом
- ▶ Установите держатель инструментов.
- ▶ **Разрешается использовать только с мешком для утилизации!**

7 Настройки

7.1 Регулировка интенсивности всасывания

- ▶ с помощью винта-барашка **[1-9]**.

7.2 Защита от перегрева

Защита от перегрева отключает пылеудаляющий аппарат до достижения критической температуры.

- ▶ Выключите пылеудаляющий аппарат, дайте ему остыть в течение прим. 5 минут, подключите.

❗ Аппарат не включается: обратитесь в мастерскую Сервисной службы Festool.

7.3 Очистка основного фильтра AUTOClean(только модели с AutoClean)

- ▶ **Только при использовании мешка для утилизации** (класс пыли 'L'). Не для мокрого всасывания!

Система автоматической очистки

Установите частоту с помощью винта-барашка **[1-7]**.

Ручная очистка



Установите переключатель **[1-8]** на символ **АС**.

Полная очистка вручную

- ▶ Закройте ладонью или затвором CT-VS (497926) на 2 секунды отверстия сопла или всасывающего шланга.
- ▶ Установите переключатель **[1-8]** на символ **АС**.

8 Выполнение работ

8.1 Сбор сухих материалов

  **Осторожно**

Опасная для здоровья пыль
Повреждение дыхательных путей

- ▶ Всегда используйте мешок-пылесборник или мешок для утилизации!

❗ В режиме удаления пыли с ПДК вредных для здоровья веществ всасывание следует производить только от одного источника пыли (электро- или пневмоинструмента).


Соблюдайте следующие правила при сборе пыли, образующейся в результате работы электроинструмента:

Обеспечьте достаточную вентиляцию! Соблюдайте региональные предписания!

Предельные значения: отвод не более 50 % от объёмного расхода приточного воздуха

Формула: объём помещения V_R x интенсивность воздухообмена L_W


8.2 Всасывание мокрых материалов/ жидкостей

- ▶  Удалите из аппарата мешок-пылесборник или мешок для утилизации!

Рекомендация: используйте специальный фильтр для влажной уборки (NF-CT).

При достижении максимального уровня заполнения всасывание автоматически прекращается.

После мокрого всасывания просушите фильтрующий элемент!

 **Осторожно**



Выступающая пена и жидкости

- ▶ Немедленно выключите и опорожните аппарата.

8.3 По окончании работы

- ▶ **Только модели с AutoClean:** очистите фильтрующий элемент автоматически или вручную (см. главу 7.3).
- ▶ Выключите пылеудаляющий аппарат и выньте вилку из розетки.
- ▶ Смотайте сетевой кабель.
- ▶ Опорожните резервуар для грязи.
- ▶ Поставьте пылеудаляющий аппарат в сухом помещении, примите меры для предупреждения использования без разрешения.

9 Обслуживание и уход

  **Предупреждение**

Опасность травмирования, удар током

- ▶ Перед началом любых работ на машинке вынимайте вилку из розетки!
- ▶ Все работы по обслуживанию и ремонту, которые требует открывания корпуса двигателя, могут выполняться только авторизованной мастерской сервисной службы.



Сервисное обслуживание и ремонт только через фирму-изготовителя или в наших сервисных мастерских: адрес ближайшей мастерской см. на www.festool.com/Service



Используйте только оригинальные запасные части Festool! № для заказа на: www.festool.com/Service

- ▶ Регулярно очищайте датчики уровня [5] и вытряхивайте грязь из резервуара для грязи [1-11].

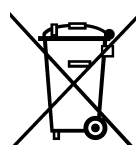
Соблюдайте следующие указания:

- Не реже одного раза в год изготовитель или лицо, прошедшее соответствующий инструктаж, должны проводить технический контроль с целью выявления нарушения защиты от пыли (например, проверку целостности фильтра, герметичности аппарата и исправности действия контрольного оборудования).
- То, что невозможно очистить, подлежит утилизации. Используйте для этого герметичные пакеты. Соблюдайте действующие правила утилизации отходов!

9.1 Мешок-пылесборник/ мешок для утилизации/ фильтрующий элемент

- ▶ Извлечение мешка-пылесборника [6]
 - ▶ Установка мешка-пылесборника [7]
 - ▶ Извлечение мешка для утилизации [8]
 - ▶ Установка мешка для утилизации [9]
 - ▶ Замена фильтрующего элемента [10]
- Утилизируйте использованный фильтрующий элемент в соответствии с законодательными предписаниями.
- ① Номера для заказа оснастки, фильтров и расходных материалов можно найти в Каталоге Festool или в Интернете на сайте: www.festool.com.

10 Опасность для окружающей среды



Не выбрасывайте инструмент вместе с бытовыми отходами! Обеспечьте безопасную для окружающей среды утилизацию инструментов, оснастки и упаковки. Соблюдайте действующие национальные предписания!

Только для ЕС: согласно Европейской директиве 2002/96/EG отслужившие свой срок электроинструменты должны утилизироваться отдельно от других отходов направляться на экологически безопасную утилизацию.

Информация по директиве REACH: www.festool.com/reach

11 Декларация соответствия ЕС

Пылеудаляющий аппарат	Серийный №
CTL 26 E	495851, 495853, 495854, 495855
CTL 26 E SD (E/A)	497067, 497068
CTL 26 E AC	496529, 496531, 496532, 496533
CTL 36 E	495484, 495859, 495860, 495861
CTL 36 E AC, CTL 36 E AC-LHS	496537, 496539, 496540, 496541, 497989, 498073
CTL 36 E LE	495863, 495864, 496946
CTL 36 E LE AC	496543
CTL 48 E	497708, 497998, 498001, 498009
CTL 48 E LE	498004, 498005
CTL 48 E AC	498011, 498013, 498016, 498024
CTL 48 E LE AC	498019, 498020
Год маркировки CE:	
CTL 26 E, CTL 36 E, CTL 36 E LE:	2008
CTL 26 E AC, CTL 36 E AC, CTL 36 E LE AC, CTL 36 E AC-LHS:	2010
CTL 48 E, CTL 48 E LE, CTL 48 E AC, CTL 48 E LE AC:	2011

Мы со всей ответственностью заявляем, что данная продукция соответствует всем применимым требованиям следующих стандартов и нормативных документов:

2006/42/EG, 2004/108/EG, 2011/65/EU, EN 60335-1, EN 60335-2-69, EN 55014-1, EN 55014-2, EN 61000-3-2, EN 61000-3-3.

Festool Group GmbH & Co. KG

Wertstr. 20, D-73240 Wendlingen

Dr. Martin Zimmer

Руководитель отдела исследований и разработок, технической документации

2013-02-20

Originální návod k použití

1 Bezpečnostní pokyny



⚠ Výstraha! Přečtěte si všechny bezpečnostní pokyny a instrukce. Chyba při dodržování varovných upozornění a instrukcí může způsobit zásah elektrickým proudem, požár a/nebo vážné zranění.

Všechny bezpečnostní pokyny a návody uschovejte, abyste je mohli použít i v budoucnosti.

- Tento přístroj mohou používat **děti** od 8 let a starší jakož i osoby se sníženými fyzickými, smyslovými nebo mentálními schopnostmi nebo nedostatečnými zkušenostmi a vědomostmi, když se tak děje pod dozorem a když byly poučeny o bezpečném používání přístroje a o nebezpečích s tím spojených. **Děti** si nesmí s přístrojem hrát. **Čištění a uživatelskou údržbu** nesmí provádět **děti** bez dohledu.



- **Výstraha:** zařízení může obsahovat zdraví škodlivý prach. Údržbu, vyprazdňování, výměnu filtrů smí provádět pouze autorizovaný odborník s vhodnými ochrannými pomůckami.
- Používejte pouze s nainstalovaným filtračním systémem!
- **Nebezpečí výbuchu a požáru: nevysávejte:** jiskry a horký prach; hořlavé nebo výbušné látky (např. hořčík, hliník, benzin, ředidla); agresivní kapaliny/pevné látky (např. kyseliny, louhy, rozpouštědla).
- Dodržujte národní bezpečnostní předpisy a řiďte se údaji výrobce materiálu!
- Používejte pouze s vhodnými ochrannými pomůckami!
- Používejte, pouze pokud jste při vizuální kontrole nezjistili žádné poškození, v suchém prostředí a podle návodu!
- Zásuvku na zařízení používejte pouze k uvedenému účelu!
- Abyste zabránili nebezpečí, zástrčku a kabel pravidelně kontrolujte a v případě poškození je nechte vyměnit v autorizovaném zákaznickém servisu.
- Nezdvihejte a nepřevážujte pomocí háku jeřábu nebo zvedacího zařízení!

2 Technické údaje

Mobilní vysavače		
Příkon		350 - 1200 W
Max. příkon zásuvky zaří- zení	EU	2 400 W
	CH, DK	1 100 W
	GB 240 V/110 V	1 800 W/500 W
Max. objem proudění (vzduchu), turbína		234 m ³ /h (3900 l/min)
Max. podtlak, turbína		24000 Pa
Plocha filtru		6318 cm ²
Sací hadice		D 27 mm x 3,5 m-AS
Délka přívodního kabelu		7,5 m
Hladina akustického tlaku podle EN 60704-2-1 / Nepřesnost K		71 dB (A) / 3 dB
Třída ochrany		IP X4
Objem nádoby	CTL 26 E, CTL 26 E AC, CTL 26 E SD	26 l
	CTL 36 E, CTL 36 E LE, CTL 36 E AC, CTL 36 E LE AC, CTL 36 E AC-LHS	36 l
	CTL 48 E, CTL 48 E LE, CTL 48 E AC, CTL 48 E LE AC	48 l
Rozměry D x Š x V	CTL 26 E, CTL 26 E AC, CTL 26 E SD	630 x 365 x 540 mm
	CTL 36 E, CTL 36 E LE, CTL 36 E AC, CTL 36 E LE AC, CTL 36 E AC-LHS	630 x 365 x 596 mm
	CTL 48 E, CTL 48 E LE, CTL 48 E AC, CTL 48 E LE AC	740 x 406 x 1005 mm
Hmotnost	CTL 26 E, CTL 26 E SD	13,9 kg
	CTL 36 E, CTL 36 E LE	14,4 kg
	CTL 48 E, CTL 48 E LE	18,8 kg
	CTL 26 E AC	14,7 kg
	CTL 36 E AC, CTL 36 E LE AC, CTL 36 E AC-LHS	15,2 kg
	CTL 48 E AC, CTL 48 E LE AC	19,6 kg

3 Symboly



Varování před všeobecným nebezpečím



Varování před úrazem elektrickým proudem



Přečtěte si návod/pokyny!



Používejte respirátor!



Výstraha! Zařízení může obsahovat zdraví škodlivý prach!



Nepatří do komunálního odpadu.

4 Jednotlivé součásti

[1-1] Sací otvor

- [1-2] Místo pro připojení modulů
(pneumatický modul u CTL 36/48 E LE, CTL 36/48 E LE AC, zásuvkový modul u CTL 26 E SD)
- [1-3] Zásuvka pro připojení náradí
- [1-4] Úložný rám pro hadici
- [1-5] Držadlo
- [1-6] SysDoc
- [1-7] Automatické čištění (pouze varianty s AutoClean)
- [1-8] Spínač zařízení
- [1-9] Regulace síly sání
- [1-10] Uzavírací spona
- [1-11] Nádoba na nečistoty
- [1-13] Brzda
- Uvedené obrázky se nacházejí na začátku návodu k použití.

5 Účel použití

Mobilní vysavač je vhodný pro

- vysávání a odsávání prachu do 1 mg/m³ třídy prachu 'L',
- vysávání vody,
- zvýšené namáhání při profesionálním použití podle IEC/EN 60335-2-69.



Při použití v rozporu s určeným účelem přebírá odpovědnost uživatel.

6 Uvedení do provozu



VAROVÁNÍ

Nepřípustné napětí nebo nepřípustná frekvence!

Nebezpečí úrazu

- ▶ Řiďte se údaji na typovém štítku.
- ▶ Vezměte v úvahu specifika příslušné země.

6.1 První uvedení do provozu

- ▶ Vložte filtrační/odpadní vak [2].
- ▶ Namontujte naviják kabelu [3].
- ▶ Připojte sací hadici [4].

6.2 Zapojení mobilního vysavače



VAROVÁNÍ

Nebezpečí poranění nekontrolovaně spuštěným nářadím

- ▶ Před otočením spínače do polohy „AUTO“ nebo „MAN“ zkontrolujte, zda je připojené nářadí vypnuté.

Spínač [1-8] slouží k zapínání a vypínání.

Poloha spínače „0“

Zásuvka pro připojení nářadí [1-3] je bez napětí, mobilní vysavač je vypnutý.

Poloha spínače „MAN“

Zásuvka zařízení [1-3] je pod napětím, mobilní vysavač se spustí.

Poloha spínače „Auto“

Zásuvka zařízení [1-3] je pod napětím, mobilní vysavač se spustí při zapnutí připojeného nářadí.

- ▶ Síťovou zástrčku zapojte do uzemněné zásuvky.



Když zařízení nepoužíváte nebo před prováděním údržby a čištění vytáhněte síťovou zástrčku ze zásuvky.

6.3 Připojení elektrického nářadí



VAROVÁNÍ

Nebezpečí poranění

- ▶ Dodržujte maximální příkon zásuvky zařízení (viz kapitola Technické údaje).
- ▶ Vypněte elektrické nářadí.
- ▶ Zapojte elektrické nářadí do zásuvky zařízení [1-3].

Specifika CTL26 E SD

- **CTL 26 E SD E/A:** zásuvkový modul se spínací automatikou pro použití dvou kusů elektrického nářadí: např. 2 brusky, 1 přímočará pila + 1 bruska
- **CTL 26 E SD:** zásuvkový modul s permanentním přívodem proudu pro použití jako prodlužovací kabel: např. nabíječka, svítidla atd.

6.4 Připojení pneumatického nářadí



VAROVÁNÍ

Nebezpečí poranění

- ▶ Vypněte pneumatické nářadí.

Spínací automatika u pneumatického nářadí (CTL 36/48 E LE, CTL 36/48 E LE AC nebo příslušenství)

s pneumatickým modulem na místě pro připojení modulů [1-2]

Doporučení:

- Montáž úpravné jednotky VE (495886): filtrovaný a přimazávaný stlačený vzduch
- Použití systému IAS s přípojkou IAS (454757) pro pneumatické nářadí Festool

Předpoklad: provozní tlak nářadí 6 bar!

6.5 Specifika CTL 36 E AC- LHS

Abyste mohli mobilní vysavač používat v kombinaci s nářadím PLANEX:

- ▶ Použijte sací hadici odolnou proti zlomení D 36 mm x 3,5 m AS.
- ▶ Pro připojení PLANEX použijte speciální sací obímku.
- ▶ Mezi sací otvor [1-1] a sací hadici nasadte posuvný uzávěr CT-VS.
- ▶ Namontujte držák nářadí.
- ▶ **Používejte jen s odpadním vakem!**

7 Nastavení

7.1 Regulace síly sání

- ▶ na otočném knoflíku [1-9].

7.2 Tepelná pojistka

Aby nedošlo k přehřátí, tepelná pojistka vypne mobilní vysavač před dosažením kritické teploty.

- ▶ Vypněte mobilní vysavač, nechte ho cca 5 minut vychladnout a zapněte ho.

① Pokud ho nelze zapnout, kontaktujte zákaznický servis Festool.

7.3 AUTOclean - čištění hlavního filtru (pouze varianty s AutoClean)



Pouze ve spojení s odpadním vakem (splnění třídy prachu 'L'). Nikoli pro mokré sání!

Automatické čištění

Otočným knoflíkem [1-7] nastavte frekvenci.

Manuální čištění

Spínač zařízení [1-8] nastavte na symbol **AC**.

Manuální kompletní vyčištění

- ▶ Rukou nebo posuvným uzávěrem CT-VS (497926) uzavřete na 2 sekundy otvor hubice nebo sací hadice.
- ▶ Spínač zařízení [1-8] nastavte na symbol **AC**.

8 Práce

8.1 Vysávání a odsávání suchých materiálů



POZOR

Zdraví škodlivý prach

Poškození dýchacích cest

- ▶ Vždycky používejte filtrační nebo odpadní vak!



Při odsávání prachu, který přesahuje mezní hodnotu prachu odsávejte pouze u jednoho zdroje prachu (elektrického nebo pneumatického náradí).

Při odsávání prachu u běžícího elektrického náradí **dodržujte** následující:

Zajistěte dostatečné větrání! Dodržujte místní předpisy!

Mezní hodnoty: výstupní vzduch max. 50 % objemu čerstvého vzduchu

Vzorec: objem prostoru V_R x míra výměny vzduchu L_W

8.2 Vysávání a odsávání mokřých materiálů/kapalin



Vyjměte filtrační nebo odpadní vak!

Doporučení: použijte speciální filtr pro mokré vysávání (NF-CT).

Po dosažení maximální výšky naplnění se vysávání automaticky přeruší.

Po mokřém sání nechte uschnout hlavní filtr!



POZOR

Unikající pěna a kapaliny

- ▶ Zařízení okamžitě vypněte a vyprázdněte.

8.3 Po skončení práce

- ▶ **Pouze varianty s AutoClean:** automaticky nebo manuálně vyčistěte hlavní filtr (viz kapitola 7.3).
- ▶ Vypněte mobilní vysavač a vytáhněte síťovou zástrčku ze zásuvky.
- ▶ Naviňte přívodní kabel.
- ▶ Vyprázdněte nádobu na nečistoty.
- ▶ Mobilní vysavač uložte v suché místnosti tak, aby nemohlo dojít k neoprávněnému použití.

9 Údržba a ošetřování



VAROVÁNÍ

Nebezpečí poranění elektrickým proudem

- ▶ Před jakýmkoli pracemi údržby a opravami vytáhněte vždy síťovou zástrčku ze zásuvky!
- ▶ Všechny práce údržby a opravy, které vyžadují otevření krytu motoru, smí provádět pouze autorizovaný zákaznický servis.



Servis a opravy smí provádět pouze výrobce nebo servisní dílny: nejbližší adresu najdete na:

www.festool.com/Service



Používejte jen originální náhradní díly Festool! Obj. č. na:

www.festool.com/Service

- ▶ Pravidelně čistěte čidla naplnění [5] a vyprázdněte nádobu na nečistoty [1-11].

Dodržujte následující pokyny:

- Minimálně jednou ročně by měl výrobce nebo instruuovaná osoba provést technickou kontrolu ohledně prachu (např. zda není poškozený filtr, kontrolu těsnosti zařízení a funkce kontrolních prvků).
- To, co nelze vyčistit, se musí zlikvidovat. K tomu používejte nepropustné pytle. Dodržujte platné podmínky pro likvidaci!

9.1 Filtrační vak/odpadní vak/hlavní filtr

- ▶ Vyjmutí filtračního vaku [6].
- ▶ Nasazení filtračního vaku [7].

- ▶ Vyjmutí odpadního vaku [8].
- ▶ Nasazení odpadního vaku [9].
- ▶ Výměna hlavního filtru [10].

Použitý hlavní filtr zlikvidujte v souladu se zákonnými předpisy.

- ⓘ Objednací čísla příslušenství, filtrů a spotřebního materiálu najdete v katalogu Festool nebo na internetu na „www.festool.com“.

10 Životní prostředí



Nářadí nevyhazujte do domovního odpadu! Nářadí, příslušenství a obaly odevzdejte k ekologické recyklaci. Dodržujte platné národní předpisy.

Pouze EU: Podle evropské směrnice 2002/96/ES se musí stará elektrická zařízení třídit a odevzdávat k ekologické recyklaci.

Informace k REACH: www.festool.com/reach

11 ES prohlášení o shodě

Mobilní vysavač	Sériové č.
CTL 26 E	495851, 495853, 495854, 495855
CTL 26 E SD (E/A)	497067, 497068
CTL 26 E AC	496529, 496531, 496532, 496533
CTL 36 E	495484, 495859, 495860, 495861
CTL 36 E AC, CTL 36 E AC-LHS	496537, 496539, 496540, 496541, 497989, 498073
CTL 36 E LE	495863, 495864, 496946
CTL 36 E LE AC	496543

Mobilní vysavač	Sériové č.
CTL 48 E	497708, 497998, 498001, 498009
CTL 48 E LE	498004, 498005
CTL 48 E AC	498011, 498013, 498016, 498024
CTL 48 E LE AC	498019, 498020
Rok označení CE:	
CTL 26 E, CTL 36 E, CTL 36 E LE: 2008	
CTL 26 E AC, CTL 36 E AC, CTL 36 E LE AC, CTL 36 E AC-LHS: 2010	
CTL 48 E, CTL 48 E LE, CTL 48 E AC, CTL 48 E LE AC: 2011	

Prohlašujeme s veškerou odpovědností, že tento výrobek je ve shodě se všemi příslušnými požadavky následujících směrnic, norem nebo normativních dokumentů:

2006/42/ES, 2004/108/ES, 2011/65/EU, EN 60335-1, EN 60335-2-69, EN 55014-1, EN 55014-2, EN 61000-3-2, EN 61000-3-3.

Festool Group GmbH & Co. KG

Wertstr. 20, D-73240 Wendlingen

Dr. Martin Zimmer

Vedoucí výzkumu, vývoje, technické dokumentace
2013-02-20

Oryginalna instrukcja eksploatacji

1 Wskazówki dotyczące bezpieczeństwa



⚠ Ostrzeżenie! Należy przeczytać wszystkie zalecenia bezpieczeństwa pracy i instrukcje. Nieprzestrzeganie ostrzeżeń i instrukcji może spowodować porażenie elektryczne, pożar oraz/lub ciężkie obrażenia.

Wszystkie zalecenia odnośnie bezpieczeństwa pracy i instrukcje należy zachować do wykorzystania w przyszłości.

- Urządzenie to może być używane przez **dzieci** od lat 8 i więcej, jak również przez osoby o ograniczonych zdolnościach fizycznych, sensorycznych lub umysłowych lub też o ograniczonym doświadczeniu i wiedzy, jeśli są one pod nadzorem, zostały poinstruowane o sposobie bezpiecznego użytkowania urządzenia i rozumieją wynikające w związku z tym zagrożenia. **Dzieci** nie mogą bawić się tym urządzeniem. **Dzieci** nie mogą wykonywać **czyszczenia i konserwacji** bez nadzoru.



- **Ostrzeżenie:** Urządzenie może zawierać pył szkodliwy dla zdrowia. Konserwację, opróżnianie, wymianę filtra mogą wykonywać tylko upoważnieni pracownicy z zastosowaniem odpowiedniego wyposażenia ochronnego.
- Eksploatacja dozwolona tylko z zainstalowanym systemem filtrowania!
- **Niebezpieczeństwo wybuchu i pożaru:** **Nie wolno odsysać** iskier ani gorących pyłów; materiałów palnych lub wybuchowych (np. magnezu, aluminium, benzyny, rozcieńczalników); żrących cieczy/substancji stałych (np. kwasów, ługów, rozpuszczalników).
- Przestrzegać obowiązujących na terenie danego kraju przepisów bezpieczeństwa i stosować się do zaleceń producenta obrabianego materiału!
- Używać wyłącznie przy zastosowaniu odpowiedniego wyposażenia ochronnego!
- Używać tylko po stwierdzeniu sprawności na podstawie kontroli wzrokowej, w suchym otoczeniu, zgodnie z instrukcją!
- Używać gniazda w urządzeniu wyłącznie zgodnie z przeznaczeniem!
- Regularnie sprawdzać wtyk oraz kabel aby uniknąć zagrożenia, a w razie uszkodzenia zlecić ich wymianę w autoryzowanym warsztacie serwisowym.
- Nie podnosić i nie transportować przy użyciu haka dźwigu lub dźwignicy!

2 Dane techniczne

Odkurzacze mobilne		
Pobór mocy		350 - 1200 W
Moc przyłączowa gniazda wtykowego urządzenia maks.:	WE	2400 W
	CH, DK	1100 W
	GB 240 V/ 110 V	1800 W/ 500 W
Natężenie przepływu (powietrze) maks., turbina		234 m ³ /h (3900 l/min)
Podciśnienie maks., turbina		24000 Pa
Powierzchnia filtracyjna		6318 cm ²
Wąż ssący		D 27 mm x 3,5 m-AS
Długość przewodu przyłączeniowego		7,5 m
Poziom ciśnienia akustycznego według EN 60704-2-1 / Nieoznaczoność K		71 dB(A) / 3 dB
Rodzaj zabezpieczenia		IP X4
Pojemność zbiornika	CTL 26 E, CTL 26 E AC, CTL 26 E SD	26 l
	CTL 36 E, CTL 36 E LE, CTL 36 E AC, CTL 36 E LE AC, CTL 36 E AC-LHS	36 l
	CTL 48 E, CTL 48 E LE, CTL 48 E AC, CTL 48 E LE AC	48 l
Wymiary dł. x szer. x wys.	CTL 26 E, CTL 26 E AC, CTL 26 E SD	630 x 365 x 540 mm
	CTL 36 E, CTL 36 E LE, CTL 36 E AC, CTL 36 E LE AC, CTL 36 E AC-LHS	630 x 365 x 596 mm
	CTL 48 E, CTL 48 E LE, CTL 48 E AC, CTL 48 E LE AC	740 x 406 x 1005 mm
Ciężar	CTL 26 E, CTL 26 E SD	13,9 kg
	CTL 36 E, CTL 36 E LE	14,4 kg
	CTL 48 E, CTL 48 E LE	18,8 kg
	CTL 26 E AC	14,7 kg
	CTL 36 E AC, CTL 36 E LE AC, CTL 36 E AC-LHS	15,2 kg
	CTL 48 E AC, CTL 48 E LE AC	19,6 kg

3 Symbole



Ostrzeżenie przed ogólnym zagrożeniem



Ostrzeżenie przed porażeniem prądem



Instrukcja/przeczytać zalecenia!



Należy stosować ochronę dróg oddechowych!



Ostrzeżenie! Urządzenie może zawierać pył szkodliwy dla zdrowia!



Nie wyrzucać do odpadów komunalnych.

4 Elementy urządzenia

[1-1] Otwór wlotowy

[1-2] Miejsce podłączania modułu

(moduł zasilania w sprężone powietrze w CTL 36/48 E LE, CTL 36/48 E LE AC, Moduł gniazda wtykowego CTL 26 E SD)

[1-3] Gniazdo wtykowe urządzenia

[1-4] Schowek na wąż

[1-5] Uchwyt

[1-6] SysDoc

[1-7] Automatyczne oczyszczanie (tylko warianty z funkcją AutoClean)

[1-8] Włącznik urządzenia

[1-9] Regulacja siły ssania

[1-10] Klamra zamykająca

[1-11] Pojemnik na zanieczyszczenia

[1-13] Hamulec

Podane rysunki znajdują się w załączniku instrukcji obsługi.

5 Użycie zgodne z przeznaczeniem

Odkurzacz mobilny nadaje się do

- zasysania i odsysania pyłów o wielkości do 1 mg/m³ zgodnie z kategorią 'L',
- odsysania wody,
- eksploatacji przy zwiększonym obciążeniu w warunkach przemysłowych, zgodnie z normą IEC/EN 60335-2-69.



W przypadku eksploatacji niezgodnej z przeznaczeniem odpowiedzialność ponosi użytkownik.

6 Rozruch



OSTRZEŻENIE

Niedozwolone napięcie lub częstotliwość!

Niebezpieczeństwo wypadku

- ▶ Przestrzegać informacji podanych na tabliczce znamionowej.
- ▶ Przestrzegać specjalnych przepisów, obowiązujących na danym obszarze administracyjnym.

6.1 Pierwsze uruchomienie

- ▶ Założyć worek filtrujący lub worek jednorazowy [2].
- ▶ Zamontować uchwyt do nawijania przewodu [3].
- ▶ Podłączyć wąż ssący [4].

6.2 Podłączanie odkurzacza mobilnego



OSTRZEŻENIE

Niebezpieczeństwo zranienia przez niekontrolowane uruchomienie narzędzi

- ▶ Przed przekreśleniem przelącznika na pozycję "AUTO" (automatycznie) lub "MAN" (ręcznie) należy zwrócić uwagę na to, aby podłączone urządzenie było wyłączone.

Przelącznik [1-8] służy jako włącznik/wyłącznik.

Pozycja przelącznika '0'

Gniazdo wtykowe urządzenia [1-3] jest pozbawione prądu, odkurzacz mobilny jest wyłączony.

Pozycja przelącznika 'MAN' (ręcznie)

Gniazdo wtykowe urządzenia [1-3] przewodzi prąd, odkurzacz mobilny uruchamia się.

Pozycja przelącznika 'Auto' (automatycznie)

Gniazdo wtykowe urządzenia [1-3] przewodzi prąd, odkurzacz mobilny uruchamia się przy włączeniu podłączonego narzędzia.

- ▶ Wetknąć wtyczkę przewodu zasilającego do uziemionego gniazda wtykowego.



Gdy urządzenie nie jest używane, jak również przed przystąpieniem do prac konserwacyjnych i czyszczenia, wtyczkę należy wyciągać z gniazda wtykowego.

6.3 Podłączanie elektronarzędzia



OSTRZEŻENIE

Niebezpieczeństwo zranienia

- ▶ Należy przestrzegać maksymalnej mocy przyłączonej w gnieździe wtykowym urządzenia (patrz rozdział Dane techniczne).
- ▶ Wyłączyć elektronarzędzie.

- ▶ Podłączyć elektronarzędzie do gniazda wtykowego urządzenia [1-3].

Cechy szczególne CTL26 E SD

- **CTL 26 E SD E/A:** Moduł gniazda wtykowego z automatycznym układem włączającym do stosowania dwóch elektronarzędzi: np. 2 szlifierki, 1 wyrzynarka + 1 szlifierka
- **CTL 26 E SD:** Moduł gniazda wtykowego ze stałym doprowadzeniem prądu do stosowania jako przewód przedłużający: np. ładowarka, oprawa oświetleniowa itp.

6.4 Podłączanie narzędzia pneumatycznego



OSTRZEŻENIE

Niebezpieczeństwo zranienia

- ▶ Wyłączyć narzędzie pneumatyczne.

Automatyczny układ włączający w przypadku narzędzi pneumatycznych (CTL 36/48 E LE, CTL 36/48 E LE AC lub wyposażenia)

z modułem zasilania w sprężone powietrze w gnieździe modułu [1-2]

Zalecenie:

- Montaż jednostki zasilającej VE (495886): sprężone powietrze filtrowane i oliwione
- Zastosowanie systemu IAS ze złączką IAS (454757) do narzędzi pneumatycznych Festool

Warunek: ciśnienie robocze narzędzia – 6 bar!

6.5 Cechy szczególne CTL 36 E AC- LHS

Aby umożliwić używanie odkurzacza mobilnego z modułem PLANEX:

- ▶ Zastosować wąż ssący D 36 mm x 3,5 m AS.
- ▶ Do podłączenia modułu PLANEX należy zastosować załączoną, specjalną mufę ssącą.

- ▶ Pomiedzy otworem ssącym [1-1] oraz wężem ssącym należy umieścić zasuwę zamykającą CT-VS.
- ▶ Zamontować uchwyt narzędziowy.
- ▶ **Używać tylko z workiem jednorazowym!**

7 Ustawienia

7.1 Regulacja siły ssania

- ▶ za pomocą pokrętła [1-9].

7.2 Zabezpieczenie przed nadmiernym wzrostem temperatury

Dla ochrony przed przegrzaniem zabezpieczenie przed nadmiernym wzrostem temperatury wyłącza odkurzacz mobilny przed osiągnięciem krytycznej temperatury.

- ▶ Wyłączyć odkurzacz mobilny i poczekać ok. 5 minut na ostygnięcie, następnie włączyć.
- ⓘ Jeśli włączenie nie jest możliwe: skontaktować się z warsztatem serwisowym firmy Festool.

7.3 AUTOClean - czyszczenie filtra głównego (tylko warianty z funkcją AutoClean)



Tylko w połączeniu z workiem jednorazowym (zgodnie z kategorią 'L'). Nie stosować do odsysania na mokro!

Automatyczne oczyszczanie

Ustawić częstotliwość za pomocą pokrętła [1-7].

Czyszczenie ręczne

Ustawić wyłącznik urządzenia [1-8] na symbol **AC**.

Pełne czyszczenie ręczne

- ▶ Zakryć ręką lub przy użyciu zasuwę zamykającej CT-VS (497926) otwór dyszy lub przewodu ssawnego na 2 sekundy.
- ▶ Ustawić wyłącznik urządzenia [1-8] na symbol **AC**.

8 Praca

8.1 Odsysanie substancji suchych



OSTROŻNIE

Pyły szkodliwe dla zdrowia

Porażenia dróg oddechowych

- ▶ Zawsze stosować worek filtrujący lub jednorazowy!



W przypadku odsysania pyłów przekraczających wartości graniczne odsysanie może obejmować tylko jedno źródło powstawania pyłów (narzędzie elektryczne lub pneumatyczne).

Przy odsysaniu pyłów powstających w wyniku pracy elektronarzędzi należy **przestrzegać** następujących zaleceń:

Zapewnić odpowiednią wentylację! Przestrzegać obowiązujących przepisów!

Wartości graniczne: powietrze usuwane może wynosić maks. 50% objętości powietrza świeżego

Wzór: kubatura pomieszczenia V_R x współczynnik wymiany powietrza L_W

8.2 Odsysanie wilgotnych substancji/cieczy



Wyjąć worek filtrujący lub worek jednorazowy!

Zalecenie: Zastosować specjalny filtr do zasysania na mokro (NF-CT).

Przy osiągnięciu maksymalnego poziomu napętnienia odsysanie zostaje automatycznie przerwane.

Po wykonaniu odsysania na mokro pozostawić filtr główny do wyschnięcia!



OSTROŻNIE

Wydostawanie się piany i cieczy

- ▶ Natychmiast wyłączyć i opróżnić urządzenie.

8.3 Po pracy

- ▶ **Tylko warianty z funkcją AutoClean:** Oczyszczyć filtr główny automatycznie lub ręcznie (patrz rozdział 7.3).
- ▶ Wyłączyć odkurzacz mobilny i wyciągnąć wtyczkę zasilania.
- ▶ Zwinąć przewód zasilania.
- ▶ Opróżnić zbiornik na zanieczyszczenia.
- ▶ Odstawić odkurzacz mobilny w suchym pomieszczeniu, zabezpieczyć przed użyciem przez osoby nieupoważnione.

9 Konserwacja i utrzymanie w czystości



OSTRZEŻENIE

Niebezpieczeństwo zranienia, porażenie prądem

- ▶ Przed przystąpieniem do wykonywania wszystkich prac związanych z konserwacją i czyszczeniem urządzenia należy zawsze wyciągać wtyczkę z gniazda zasilającego!
- ▶ Wszelkie prace konserwacyjne i naprawcze, które wymagają otwarcia obudowy silnika, mogą być wykonywane wyłącznie przez autoryzowany warsztat serwisowy.



Obsługa serwisowa i naprawy wyłącznie u producenta lub w warsztatach autoryzowanych: prosimy wybrać najbliższe miejsce spośród adresów zamieszczonych na stronie:

www.festool.com/Service



Należy stosować wyłącznie oryginalne części zamienne firmy Festool. Nr zamówienia pod:

www.festool.com/Service

- ▶ Regularnie czyścić czujniki stanu napętnienia [5] i pojemnik na zanieczyszczenia [1-11].

Należy przestrzegać następujących zaleceń:

- Co najmniej raz w roku konieczne jest przeprowadzenie kontroli technicznej w związku z zapyleniem (np. pod względem uszkodzenia filtrów, szczelności urządzenia i funkcjonowania urządzeń kontrolnych) przez producenta lub osobę przeszkoloną.
- To, czego nie da się oczyścić, należy zutylizować. Należy do tego celu użyć nieprzepuszczalnych worków. Przestrzegać obowiązujących warunków utylizacji!

9.1 Worek filtrujący/ worek jednorazowy/ filtr główny

- ▶ Wyjąć worek filtrujący [6].
 - ▶ Włożyć worek filtrujący [7].
 - ▶ Wyjąć worek jednorazowy [8].
 - ▶ Włożyć worek jednorazowy [9].
 - ▶ Wymienić filtr główny [10].
Zutylizować zużyty filtr główny zgodnie z przepisami.
- Ⓢ Numery katalogowe wyposażenia, filtrów oraz materiałów eksploatacyjnych można znaleźć w katalogu firmy Festool lub w internecie na stronie „www.festool.com”.

10 Środowisko



Nie wyrzucać urządzenia razem z odpadami domowymi! Urządzenia, wyposażenie dodatkowe oraz opakowania należy przeznaczyć do odzysku zgodnie z przepisami o ochronie środowiska. Należy przestrzegać obowiązujących przepisów krajowych.

Tylko UE: Zgodnie z europejską dyrektywą 2002/96/WE zużyte narzędzia elektryczne trzeba gromadzić osobno i odprowadzać do odzysku surowców wtórnych zgodnie z przepisami o ochronie środowiska.

Informacje dotyczące rozporządzenia REACH:
www.festool.com/reach

11 Oświadczenie o zgodności z normami UE

Odkurzacz mobilny	Nr seryjny
CTL 26 E	495851, 495853, 495854, 495855
CTL 26 E SD (E/A)	497067, 497068
CTL 26 E AC	496529, 496531, 496532, 496533
CTL 36 E	495484, 495859, 495860, 495861
CTL 36 E AC, CTL 36 E AC-LHS	496537, 496539, 496540, 496541, 497989, 498073
CTL 36 E LE	495863, 495864, 496946
CTL 36 E LE AC	496543
CTL 48 E	497708, 497998, 498001, 498009
CTL 48 E LE	498004, 498005
CTL 48 E AC	498011, 498013, 498016, 498024
CTL 48 E LE AC	498019, 498020

Rok oznaczenia CE:

CTL 26 E, CTL 36 E, CTL 36 E LE: 2008

CTL 26 E AC, CTL 36 E AC, CTL 36 E LE AC, CTL 36 E AC-LHS: 2010

CTL 48 E, CTL 48 E LE, CTL 48 E AC, CTL 48 E LE AC: 2011

Niniejszym oświadczamy na własną odpowiedzialność, że produkt ten spełnia wszystkie obowiązujące wymogi następujących dyrektyw, norm lub dokumentów normatywnych.

2006/42/WE, 2004/108/WE, 2011/65/UE, EN 60335-1, EN 60335-2-69, EN 55014-1, EN 55014-2, EN 61000-3-2, EN 61000-3-3.

Festool Group GmbH & Co. KG

Wertstr. 20, D-73240 Wendlingen

ppa. Dr. Martin Zimmer

Dr. Martin Zimmer

Kierownik Działu Badań, Rozwoju i Dokumentacji Technicznej

2013-02-20