

# Anboringsklammer

## Rillet uttak

### Monteringsanvisning:

Anboring - rillet uttak

1. Bor hull etter oppgitte dimensjoner.
  2. Fjern metallstøv og annet smuss.
  3. Smør glidemiddel på pakning.
  4. Sett pakningen i anboringsklammeret.
  5. Sett anboringsklammeret over hullet.
  6. Sett på bakstykket til anboringsklammeret, og sjekk at den er sentrert i hullet.
  7. Stram muttere gradvis til du når oppgitt tiltrekningsmoment.
- Vær obs på at for hardt tiltrekningsmoment ikke gir bedre resultat, men utsetter anboringen for unødig belastning.

### Egenskaper:

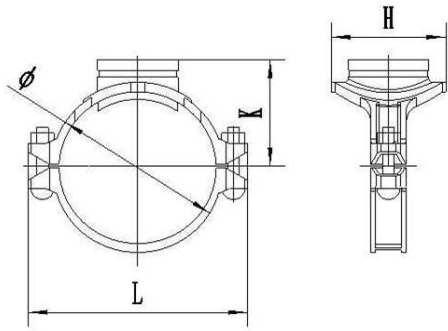
- Arbeidstrykk 300 PSI / 20,7 bar
- Bruksområder:
  - moderat trykkutsatte anlegg.
  - Sprinkleranlegg
  - Kjøle-/varmeanlegg
  - etc.



### Materiale

Støpejern, ASTM A536 Grade 65-45-12

<b>Belegg:</b>	Epoxy (RAL 7035)
<b>Bolter og muttere:</b>	Klasse 8.8.
<b>Gummipakning:</b>	EPDM, -34C - +150C



Artikkelnummer	Utvendig rørdiameter tommer	Utvendig rørdiameter mm	Dimensjoner mm ø / L / K / H	Bolt / pipe Dimensjon	Tiltrekningsmoment (Nm)	Hullsagdimensjon
85612014	2 x 1.1/4	60,3 x 42,4	74 / 116 / 59 / 69	M10x55 / 15	40-60	46
85612015	2 x 1.1/2	60,3 x 48,3	78 / 116 / 59 / 69	M10x55 / 15	40-60	46
85612510	2.1/2 x 1	76,1 x 33,7	93 / 144 / 70 / 77	M12x65 / 18	60-80	38
85612514	2.1/2 x 1.1/4	76,1 x 42,4	93 / 144 / 70 / 84	M12x65 / 18	60-80	46
85612515	2.1/2 x 1.1/2	76,1 x 48,3	93 / 144 / 70 / 83	M12x65 / 18	60-80	51
85613014	3 x 1.1/4	88,9 x 42,4	104 / 152 / 76 / 82	M12x65 / 18	60-80	46
85613015	3 x 1.1/2	88,9 x 48,3	104 / 152 / 77 / 91	M12x65 / 18	60-80	51
85613020	3 x 2	88,9 x 60,3	114 / 152 / 82 / 97	M12x65 / 18	60-80	64
85614010	4 x 1	114,3 x 33,7	133 / 188 / 93 / 77	M12x65 / 18	60-80	35
85614014	4 x 1.1/4	114,3 x 42,4	133 / 186 / 93 / 83	M12x65 / 18	60-80	46
85614015	4 x 1.1/2	114,3 x 48,3	133 / 186 / 93 / 92	M12x65 / 18	60-80	51
85614020	4 x 2	114,3 x 60,3	140 / 188 / 93 / 97	M12x65 / 18	60-80	64
85614025	4 x 2.1/2	114,3 x 76,1	140 / 188 / 93 / 112	M12x65 / 18	60-80	83
85614030	4 x 3	114,3 x 88,9	140 / 188 / 93 / 122	M12x65 / 18	60-80	86
85615020	5 x 2	139,7 x 60,3	168 / 220 / 107 / 97	M12x75 / 18	60-80	64
85615025	5 x 2.1/2	139,7 x 76,1	168 / 220 / 107 / 112	M12x75 / 18	60-80	83
85615030	5 x 3	139,7 x 88,9	168 / 220 / 107 / 122	M12x75 / 18	60-80	86
85616015	6 x 1.1/2	168,3 x 48,3	198 / 247 / 128 / 92	M12x75 / 18	60-80	51
85616020	6 x 2	168,3 x 60,3	198 / 247 / 128 / 98	M12x75 / 18	60-80	64
85616025	6 x 2.1/2	168,3 x 76,1	198 / 247 / 128 / 121	M12x75 / 18	60-80	83
85616030	6 x 3	168,3 x 88,9	198 / 247 / 128 / 134	M12x75 / 18	60-80	86
85616040	6 x 4	168,3 x 114,3	198 / 247 / 128 / 157	M16x100 / 24	135-175	114
85618025	8 x 2.1/2	219,1 x 76,1	250 / 310 / 146 / 112	M16x100 / 24	135-175	83
85618030	8 x 3	219,1 x 88,9	250 / 310 / 146 / 122	M16x100 / 24	135-175	86
85618040	8 x 4	219,1 x 114,3	250 / 310 / 146 / 134	M16x100 / 24	135-175	114
85610040	10 x 4	273 x 114,3	309 / 376 / 174 / 134	M22x130 / 34	245-325	114