

BRUKERMANUAL

Gratulerer med kjøpet av ditt Muro auto-mattingsskrutrekkerverktøy.

Muro VL41 er et alt-i-ett, høytytelses verktøy utviklet med de profesjonelle i tankene. Muro verktøy driver sorterer skruer (VISROPE) fra 25mm til 75mm lengde. Pass på å spørre etter Muro VISROPE skruespiral for å forsikre problemfri operasjon av ditt Muro auto-mattingsskrutrekkerverktøy.

Generelle sikkerhetsregler -----

ADVARSEL! Les og forstå alle instruksjoner. Forsømmelse på å følge alle instruksjonene listet nedenfor kan føre elektrisk sjokk, brann og/eller alvorlig personskade.

TA VARE PÅ DISSE INSTRUKSJONENE

A. Arbeidsområdet

1. **Hold arbeidsområdet rent og godt belyst.** Overfylte benker og mørke områder er en invitasjon på ulykker.
2. **Ikke operer elektriske verktøy i eksplosive atmosfærer, f.eks. når brennbar væske, gasser eller støv er tilstede.** Elektriske verktøy gnistrer noe som kan føre til at støv eller røyk tenner.
3. **Hold tilskuere, barn og besøkende borte mens du opererer motorverktøyet.** Distraksjoner kan føre til at du mister kontroll.

B. Elektrisk sikkerhet

1. **Dobbeltinsulerte verktøy er utstyrt med en polarisert støpsel (et blad er videre enn den andre.) denne pluggen vil passe inn i en polarisert stikk-kontakt i en retning. Hvis støpselen ikke passer i stikk-kontakten, vend pluggen. Hvis den fortsatt ikke passer, ta kontakt med en kvalifisert elektriker for å installere en polarisert stikk-kontakt. Ikke forandre støpselen på noen måte.** Dobbeltisolasjon eliminerer behovet for tre ledning jordet strømkabler og jordet strømforsyningssystem.
2. Unngå kroppskontakt med jodete overflater som f.eks. piper, radiatorer, komfyrer og kjøleskaper. Det er en økt risiko for elektrisk sjokk hvis kroppen din er jordet.
3. **Ikke utsett motorverktøy for regn eller våte forhold.** Dersom vann går inn i det elektriske verktøyet vil risikoen for elektrisk sjokk økes.
4. **Ikke misbruk ledningen. Bruk aldri ledningen til å løfte verktøyet eller dra ledningen fra en stikk-kontakt. Hold ledningen borte fra varme, olje, skarpe kanter eller flyttbare deler. Erstatt skadete ledninger umiddelbart.** En skadet ledning øker risikoen for elektrisk sjokk.
5. **Når ledningen brukes utendørs, bruk kun skøyteledning tiltenkt for utendørs bruk og liknende.** Sørg for at skøyteledningen er i god tilstand. Når du bruker en skøyteledning, sørg for å bruke en som er tung nok til å lede strømmen VL41-FD vil trekke. For liten ledning vil føre til nedgang på linje volt, noe som resulterer i tap på kraft og overoppheting. Tabell 1 viser den riktige størrelsen som skal brukes avhengig av lengden på ledningen og ampereklassifisering på navnskiltet. Ved tvil, bruk neste tyngdemåler. Jo mindre målnummeret er, desto tyngere er ledningen
6. **Bruk alltid volten spesifisert på platen, som å bruke høyere voltresultater is en unormal høy motor-roterings hastighet, mens bruk av lav volt reduserer motorens ytelse, noe som kan føre til at den ikke fungerer riktig. Hvis en feil oppstår, slå av strømmen og frakoble strømledningen før du tar kontakt med forhandleren eller et av våre kontorer.**

Volt	Total lengde på ledning i meter			
115V	0-15	15-30	30-60	60-90
Ampereklassifisering	AWG			
Mer Ikke mer	(AMERICAN WIRE GAGE)			
Enn Enn				
0 - 6	18	16	16	14
6 - 10	18	16	14	12
10 - 12	16	16	14	12
12 - 16	14	12	Ikke anbefalt	

Tabell 1 : Minimum måler for ledningssett

C. Personlig sikkerhet

1. Vær oppmerksom, pass på hva du gjør og bruk sunn fornuft når du opererer det elektriske verktøyet. Ikke bruk verktøyet når du er trøtt eller påvirket av narkotika, alkohol eller medisiner.

Et øyeblikk med uoppmerksomhet når elektriske verktøyet opereres kan føre til alvorlige personlige skader.

2. Vær riktig påkledd. Ikke ha på løse plagg eller smykker. Hold langt hår ennå. Hold håret ditt, klær og hansker borte fra bevegelige deler. Løse plagg, smykker, eller langt hår kan sette seg fast i bevegelige deler.

3. Unngå å starte ved uhell. Sørg for at den slås av før den settes inn. Å bære verktøyet med fingeren på bryteren eller frakoble verktøyet når bryteren, er på er en invitasjon på uhell.

4. Fjern justeringsnøkler eller skrunøkkel før verktøyet slås på. En skrunøkkel eller en nøkkel som sitter i roterende deler av verktøyet kan resultere i personlige skader.

5. Ikke rekk over. Ha på riktig fottøy og ha balanse hele tiden. Riktig fottøy og balanse gir bedre kontroll over verktøy i uventede situasjoner.

D. Bruk og vedlikehold av verktøy

1. Bruk klemme eller andre praktiske måter å sikre og støtte arbeidet på en stabil plattform. Å holde arbeidet ved hendene eller mot kroppen er ustabil og kan føre til tap av kontroll.

2. Ikke tving verktøyet. Bruk riktig verktøy for applikasjonen. Det riktige verktøyet vil gjøre jobben bedre og er tryggere for det den er utviklet for.

3. Ikke bruk verktøyet hvis bryteren ikke slår den på eller av. Et verktøy som ikke kan styres med bryteren er farlig og må repareres.

4. Frakoble støpselen fra strømkilden før du gjør noen justeringer, endrer tilbehør, eller lagrer verktøyet. Slike forebyggende sikkerhetstiltak reduserer risikoen for å starte verktøyet ved uhell.

5. Oppbevar verktøy som går på tomgang utilgjengelig for barn og andre utrente personer. Verktøy er farlige når de er i utrente brukeres hender.

6. Vedlikehold verktøyet med varsomhet. Hold skjæreverktøy skarp og ren. Riktig vedlikeholdte verktøy med skarpe skjærekanten er mindre sannsynlig til å binde og er lettere å kontrollere.

7. Se etter unriktig justering eller binding av flyttbare deler, ødelagte deler og andre forhold som kan påvirke verktøyets drift. Dersom den er skadet, send den for service før bruk. Mange uhell er påført på grunn av dårlig vedlikeholdte verktøy.

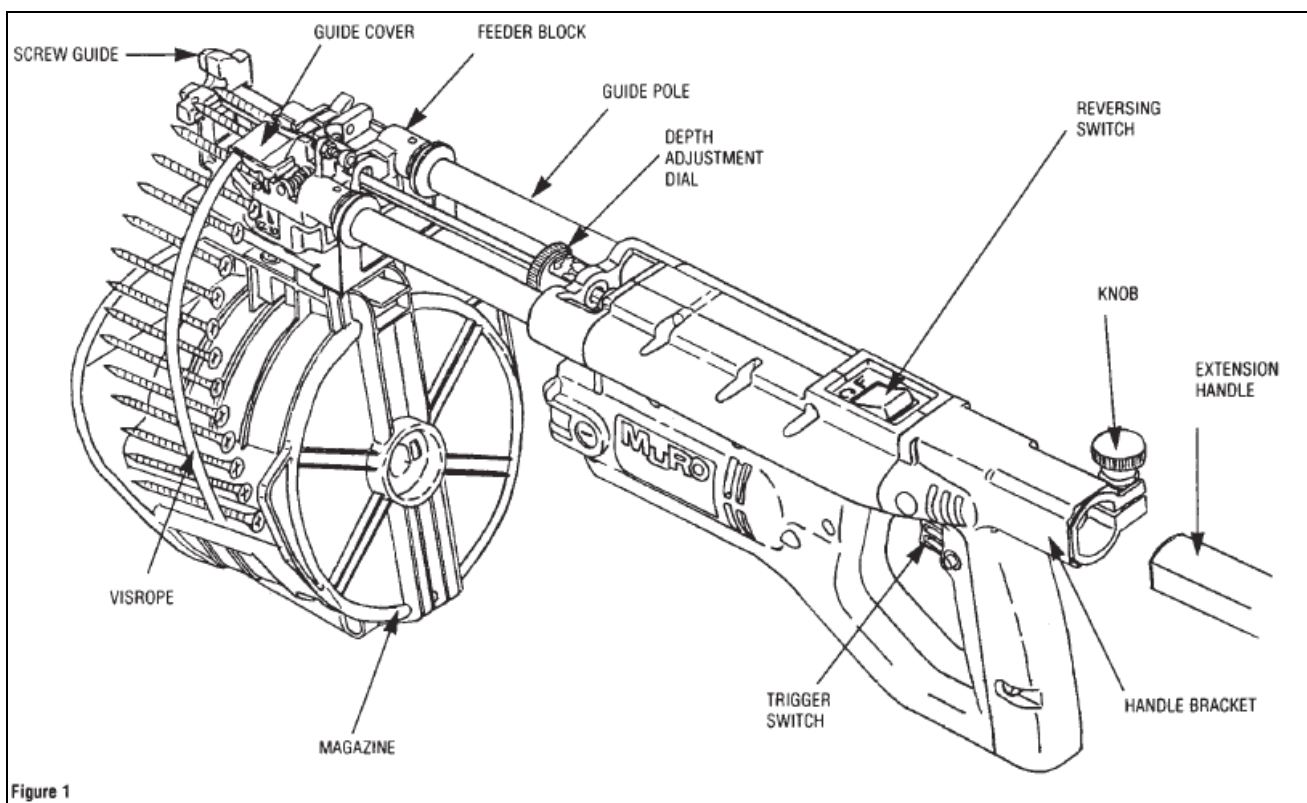
8. Bruk kun tilbehør som er anbefalt av produsenter for din modell. Tilbehør som er passende for et verktøy, kan være farlig for et annet verktøy.

E. Service

1. Verktøyet bør kun vedlikeholdes av kvalifiserte reparasjonspersonell. Service eller vedlikehold utført av ukvalifiserte personer kan være en skaderisiko.

2. Når et verktøy sendes på service, bruk kun identiske erstatningsdeler. Følg instruksjonene i vedlikeholdsdelen av manualen. Bruk av uautoriserte deler eller mangel på å følge vedlikeholdsinstruksjoner kan føre til elektrisk sjokk eller skader.

TA VARE PÅ DISSE INSTRUKSJONENE



FUNKSJONELL BESKRIVELSE

MURO FDVL41 automatisk skrutrekkeren har blitt utviklet til å gi en behagelig og effektiv måte å skru skruer på en raskere rate med tradisjonell skrutrekkermetoder. Verktøyet kan brukes til å skru skruer uten å stoppe på en rekke applikasjoner når den er satt sammen riktig og ladet med VISROPE (den sorterte klammer utviklet spesielt for Muro-verktøyer).

VERKTØY SPESIFIKASJONER

Modell	VL41
Hastighet	2400r/min
Volt	115V
Strøm	3,8A
Ledningslengde	2,8m
Skrurekkevidde	25-75mm
Verktøyvekt	4kg
Verktøylengde	555mm max

STANDARD TILBEHØR

- 1 Dobbelsidet Phillips/eller Pozikjøre/eller Firkantbit
- 1 Allennøkkel 3,0mm
- 1 Allennøkkel 4,0mm
- 1 M4 Wrench

VALGFRIE TILBEHØR

Forlengeshåndtak

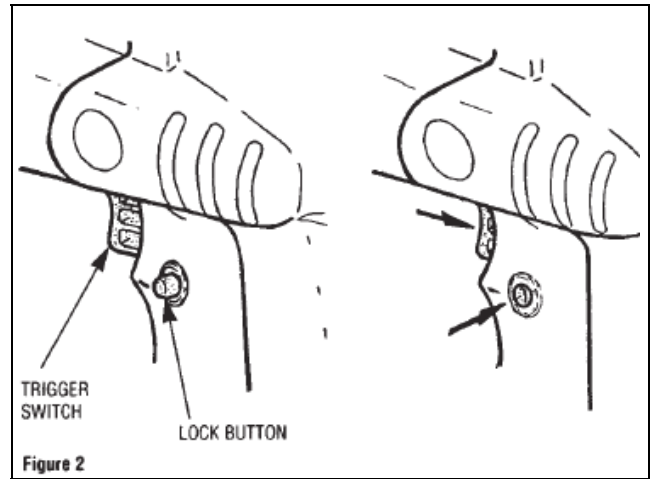
Håndflatehåndtak

En holder for allennøkkel er tilgjengelig på siden av magasinet.

NOTE: Grunnet Mauros kontinuerlig undersøkelses- og utviklingsprogram, spesifikasjonene heri er underlagt til å endre uten varsel. Figur 1 viser hovedkomponentene og kontrollene på verktøyet. Gjør deg kjent med disse hovedkomponentene som vil gjøre det lett å forstå instruksjonene som følger.

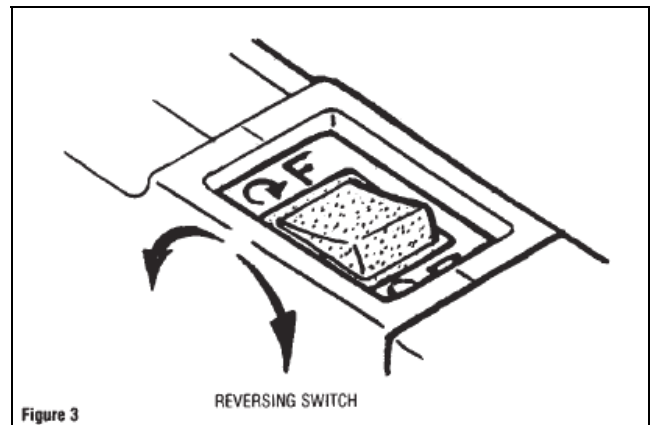
BRYTERE OG KONTROLLER

1. Drift av utløserbryter - Holde utløseren når bryteren er nedtrykket helt vil motoren startes, når bryteren utløses vil motoren stoppes. Denne bryteren er også utstyrt med en låse-mekanisme som muliggjør kontinuerlig motor-drift. For å bruke denne funksjonen, trykk på bryterlås-knappen med utløseren stilt mot "på". Trykk utløserknappen igjen for å utløse bryterlåsen. Se figur 2.



2. Omgjøre bryter - Rullelagerbryter på toppen av verktøyet lar utvalget på retningen på bitroteringen. Skruer kan skrues og inndras lett fra arbeidsmaterialet. Kontroller alltid retningen på bitroteringen før verktøyet brukes. Sett bryteren til "F" (fremover) for å skru skrues og "R" (reversere) for å fjerne skrues. Se figur 3.

FORSIKTIG - Endre aldri retningen på bitroteringen når motoren er i gang. Det kan skade motoren og oppheve garantien. Slå alltid verktøyet av før retningen på bitroteringen endres.

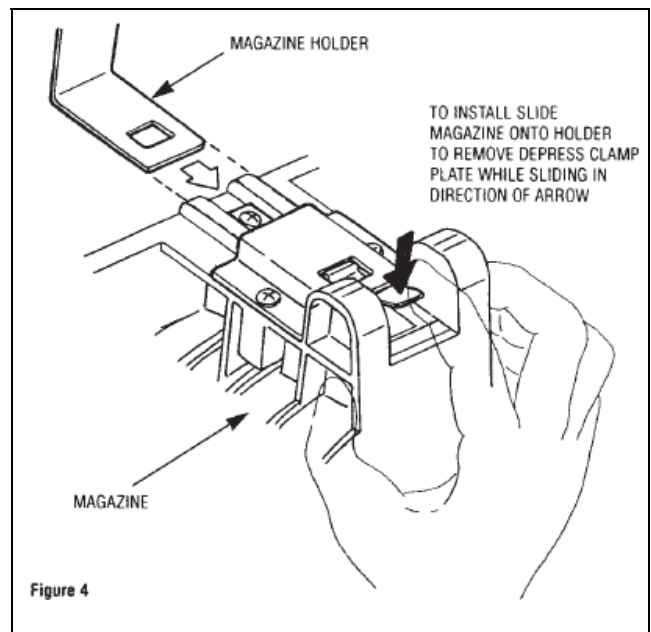


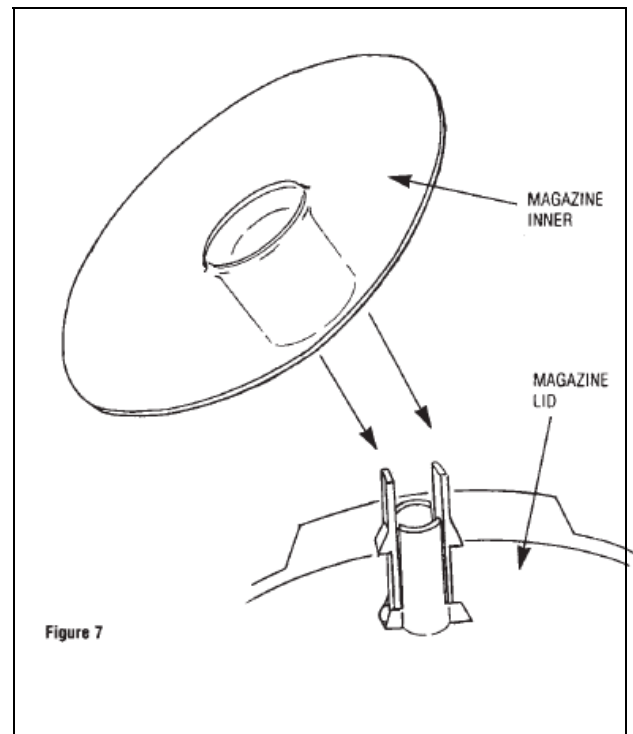
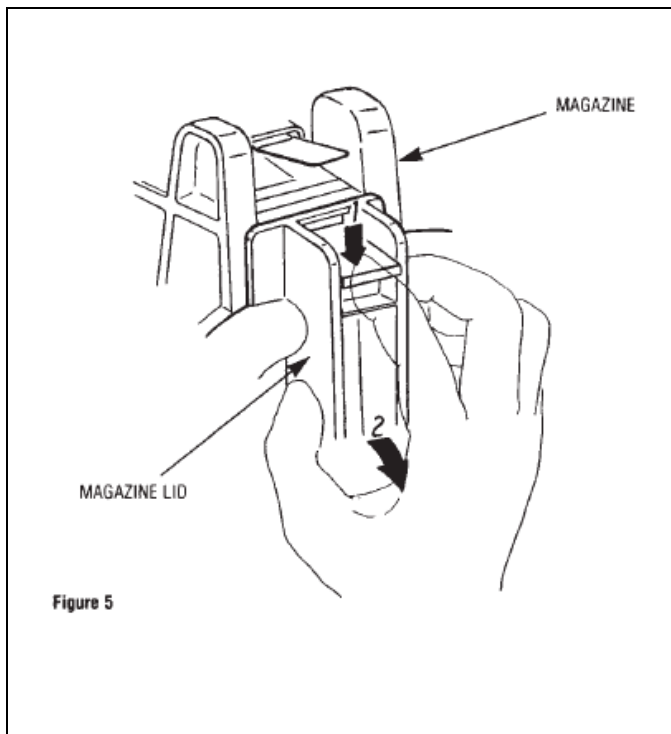
FORBEREDELSE FØR BRUK VERKTØY FORBREDELSE FØR BRUK

(a) Bruk en passende strømforsyning - Strømkilden bør tilpasse spesifikasjonene beskrevet på navneskilt. En DC (direct current) strømkilden kan skade enheten og føre til skader. Før VL41 kobles til en strømkilde, forsikre at utløserknappen er i "av"-posisjon. Motoren vil starte automatisk hvis støpselen er koblet til en fatning med bryteren i "på"-posisjon. Skru utløserbryteren for å starte enheten og utløse den til å stoppe. Når bryteren utløses, kontrollerer alltid at den har gått tilbake til forrige posisjon.

(b) Installere magasinet - Trykke magasinet på magasinholder inntil den klikkes godt i posisjonen. Se figur 4. Magasinet er satt i verktøyet fra motorende i retningen av matingsmekanisme. Magasinet kan brukes som en støtte mens verktøyet ikke er i bruk. For å fjerne magasinet, trykk klemmeplaten på siden av magasinet og fjern det fra magasinholder.

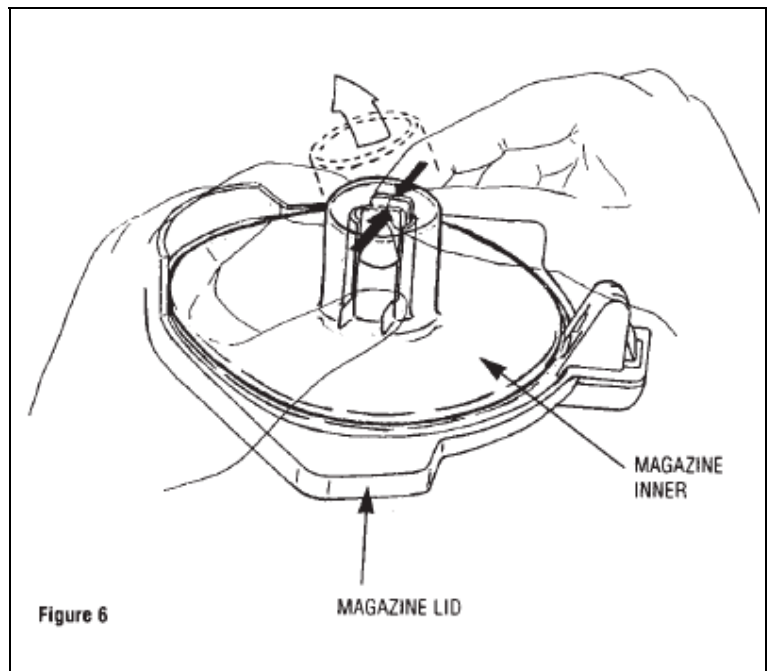
(c) Indre justering av magasin - Magasinet indre må justeres avhengig av lengden på klammen for å drives. For å åpne denne justeringen magasindekselet ved å dra smekklåsen i figur 5. For å fjerne indre magasin, trykk ned to tapper sammen og løfte den som på figur 6. Denne figuren viser den riktige plasseringen av magasinets indre skrues lenger enn 45mm. For 25mm til 45mm skrues magasinets indre må være oppfunnet og re-installeres som vist på figur 7.





(d) Sette inn og fjerne bit -

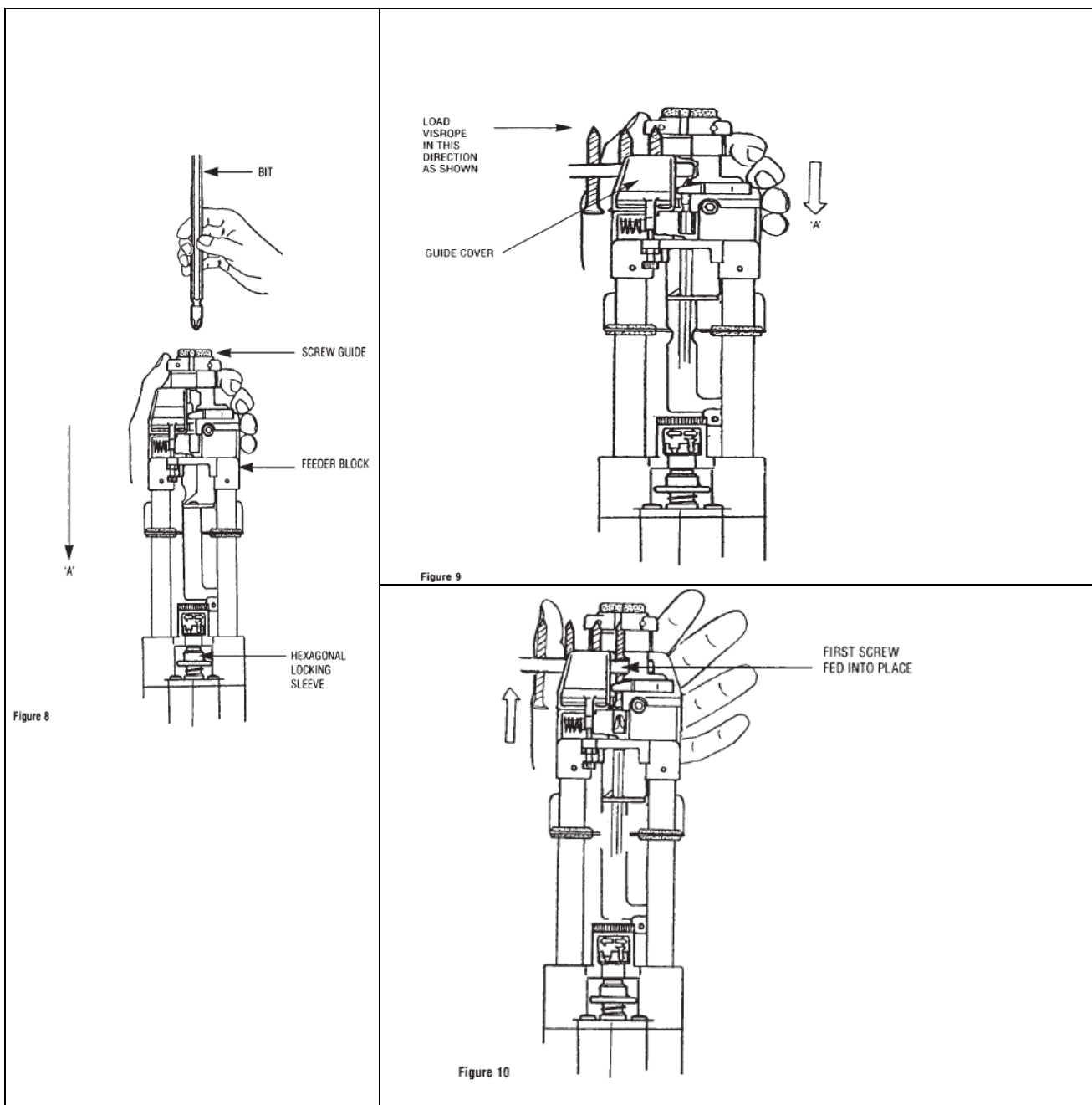
Bruk alltid nr.2 type bit på 184mm i lengde. Bittypen bør være det samme som samme type skrue blir skrudd. F.eks. hvis skruen har en phillips hodeavkrok, da må en phillips bit brukes. Hvis skruene har Pozidrive-avkrok, da må Pozidrive bit må brukes. Hvis skruene har en firkantet avkrok, må en firkantbit brukes. Alle Muro-biter er tosidige. Når en bit-tupp blir slitt kan biten vendes over for å bruke den andre enden før den erstattes helt



Sette inn biten - Trykk ned matningsblokken ca 25mm i retningen "A" som vist på figur 8. Før biten gjennom matningsblokkens hull, gjennom dybdejusteringsskive og still med hexagon ermehull. Utløs matningsblokk Trykk ned låsningsermen i retningen "A" og glid biten helt ned i hullet. Løs ut låsningsermen for å holde biten på plass. Sjekk av biten er sikret helt.

Fjerne biten - Trykk låsningsermen i retningen "A" og glid bit så langt frem som mulig og ut av låsningsermen. Trykk ned matningsblokken ca 25mm i retningen "A" og glid den helt ut av verktøyet.

Merk: Ikke forsøk å fjerne biten med makt ved hjelp av flattang eller andre verktøy. For å unngå muligheter for skader under biterstatning, forsikre at verktøyets bryter er av og at støpset er frakoblet fra strømkilden før biterstatningen.



(e) **Lasting av VISROPE Skruespiral** - Åpne magasinlokket og forsikre at magasinets indre justeres som beskrevet tidligere til klemmelengde for å skrues. Plasser VISROPE i magasinet med skruer slik at det vender oppover. Dra VISROPE spiraler ut av magasinets stikkontakt og lukk magasinlokket. Sett i VISROPE i hullet mellom matningsblokk og lokk (Se figur 9) så langt mulig. Aktiver matningsmekanisme ved å trykke matingsblokken omtrent 25mm i retning "A" som illustrert og utløst. Verktøyets matningsmekanisme vil dra første skruen på plass slik som på figur 10.

(f) **Avlaste VISROPE** - For å fjerne VISROPE, flytt lokket til venstre og hell det oppover (Se Figur 11). Trykk matningsblokken i retningen "A", trykk grepfingeren nedover og dra VISROPE til venstre for å fjerne skruene.

(g) **Skruer med forskjellige lengder** - Skruer mellom 25mm til 75mm kan skrues med verktøyet ditt. Plasseringen på den sorterte plasttappen Muro VISROPE er enten 22mm eller 30mm ned fra hodet på skruen. Den respective posisjonen avhenger av lengden på skruene som skrues. Skruer som rangerer fra 22mm til 45mm er sortert etter 22mm, mens lengere skruer fra 45mm til 75mm er sortert etter 30mm. Verktøyet er utviklet slik at plasten alltid er i samme stilling på matingsblokken. Når du laster VISROPE sørg for å mate skruerhodet inn i det passende hullet som vist på figur 12.

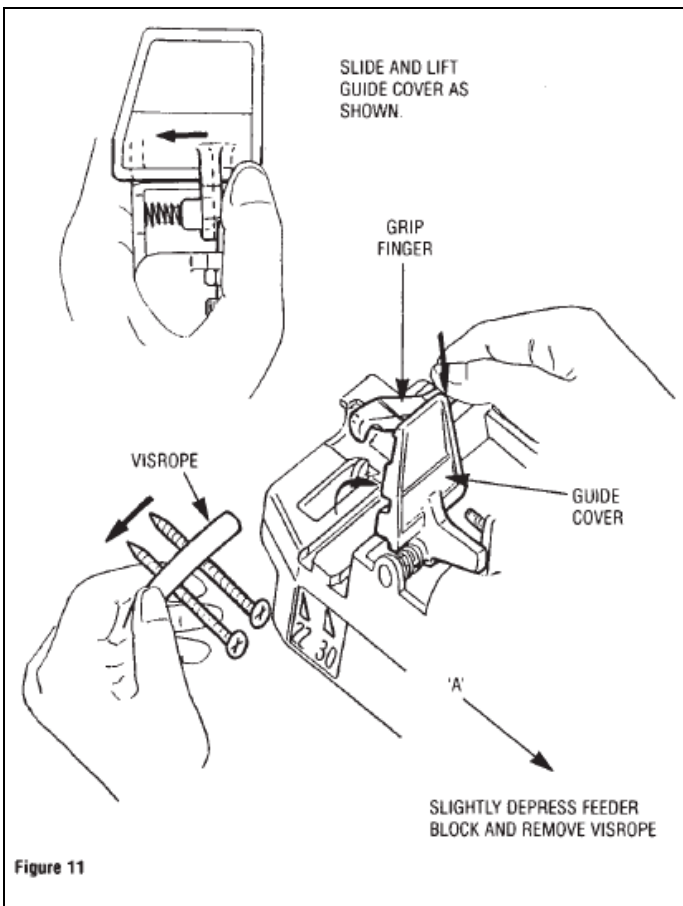


Figure 11

(h) Blokkjusteringsstopper - Avhengig av om det er 22mm eller 30mm sorterte skruer som blir brukt, vil stopperblokken trenge en justering i forhold til størrelsen. Å justere stopperblokken, løse skrulokket under forlengelsesblokken til høyre side av verktøyet. Glid stopperblokken helt fremover for 30mm sortering eller helt bakover for 20mm sortering. Se figur 13.

(i) Justere skrueruide - Avstanden på skruelengden forlenger den på skrueruiden bør oppbevares ved ca 8mm til 10mm. Se figur 14. Skrueruiden er justert ved å løsne skruer "B" på toppsiden av matingsblokken og ved å gli skrueruiden inn og ut for å få riktig innstilling. Magasinet vil flytte med skrueruiden slik at skruen kan mate lett inn i matingsblokken. Sørg for å skru fast skruer "B" igjen når justeringen er fullført.

(j) Countersink dybdejustering - Ved å skru dybdeskiven til venstre eller høyre, vil dybden skruen skal skrues på kan justeres. Se figur 15. Ved å rotere skiven til høyre reduseres skruedybden, og rotere til venstre øker skruedybden.

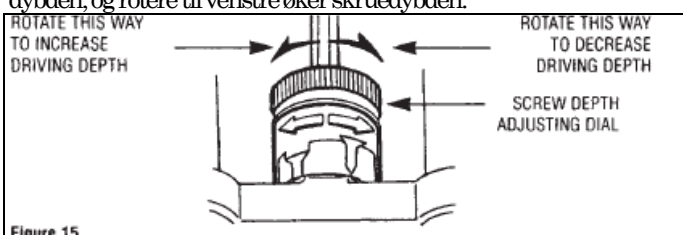


Figure 15

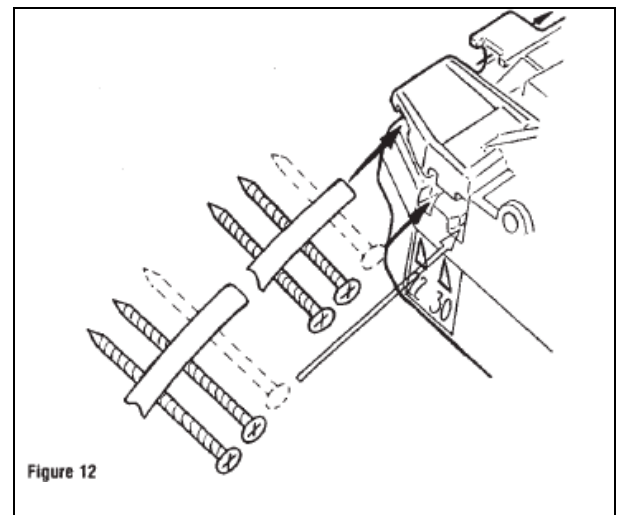


Figure 12

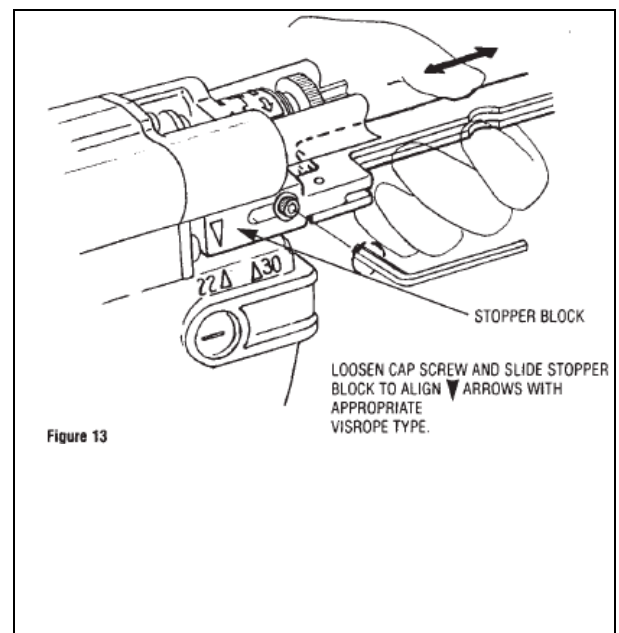


Figure 13

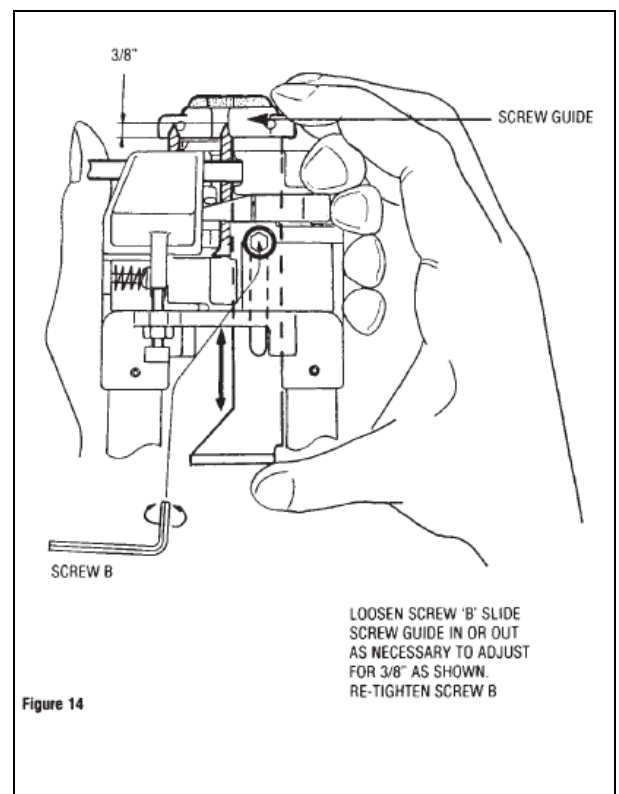


Figure 14

(k) Installasjon av avløperhåndtak (valgfritt tilbehør) - VL41-verktøyet er utviklet primært til å brukes som et gulv- og plattformverktøy. For maksimal operasjonskomfort kan verktøyet tilpasses med valgrit avløperhåndtak som lar operatøren stå opp mens skruene skrues.

Lengden på håndttaket kan justeres for å passe operatørens høyde og mest komfortable skruestilling. For å feste håndtaket til verktøyet, plasser håndtaket i håndtakssporet som vist på fig. 1, og sikre i stillingen ved å feste knappen.

DRIFTSINSTRUKSJONER

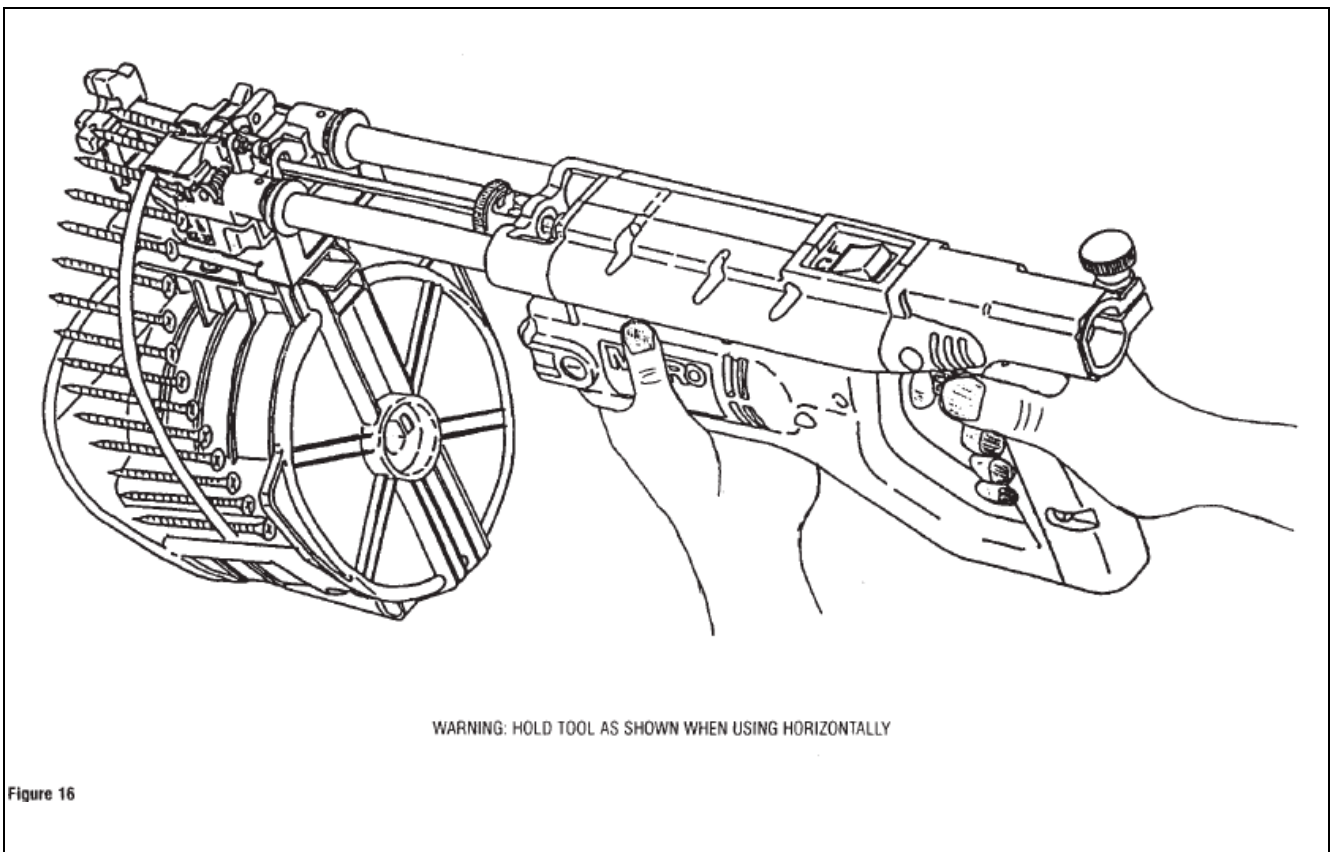
DRIFT AV VL41

(a) Skrue skruer - Med VL41 lastet i den rette VISROPE, hold verktøyet godt og tilpass en stabil stilling. Det valgfrie avløperhåndtaket lar deg holde verktøyet komfortabelt og godt med begge hender. Ved å trykke på utløperbryteren startes motoren, men fører ikke biten til å rotere. Sikre at verktøyets skrueguide er plassert godt på arbeidsflaten. Mangel på å holde skrueguiden godt inntil arbeidsflaten kan føre til at skruen ikke skrues riktig. Hold trykk på verktøyet inntil skruen er skrudd helt. Skruen bør drives med en enkel handling og når skruen er skrudd helt, la matingsblokken returnere til dets originale stilling og neste skrue vil automatisk mates fremover.

Hvis matingsmekanismen sitter fast, stopp verktøyet øyeblikkelig. Fjerne VISROPE som beskrevet før, fjern skruen, fyll og start skruingen på nytt.

(b) Fjerne skruer - Om en skrue skrues uriktig eller på feil sted, kan du bruke VL41-verktøy for å fjerne skrueene. For å gjøre det må du først slå av motoren, avlaste VISROPE, trykke bryteren til reversemodus, plassere bittuppen inni fordypningen på skruen. Trykk ned lett på verktøyet for å holde bit på skruefordypningen og trykk utløseren for å fjerne skruen.

ADVARSEL! Når du skrues skrueene på overflater som kan inneholde skjulte elektriske ledninger, sørg for å holde verktøyet kun ved dets isolerte tak og ikke ta på metalliskekomponenter på verktøy som kan komme til live. Figur 16 viser hvordan man skal holde verktøyet under horisontal påføring.



VEDLIKEHOLD OG INSPEKSJON

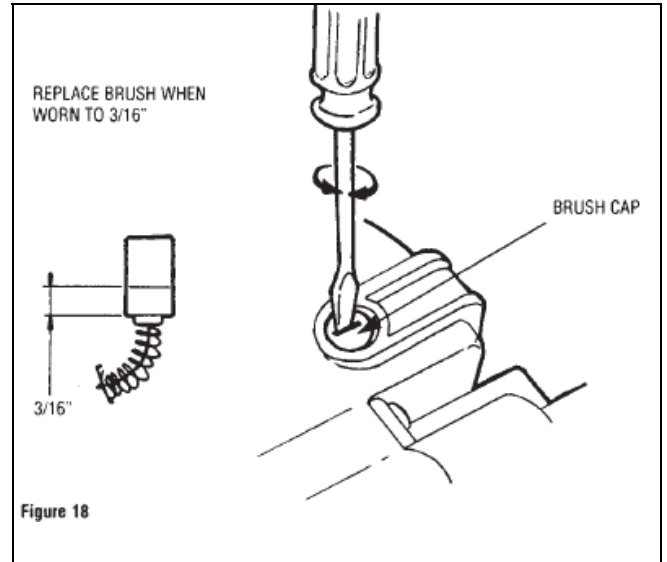
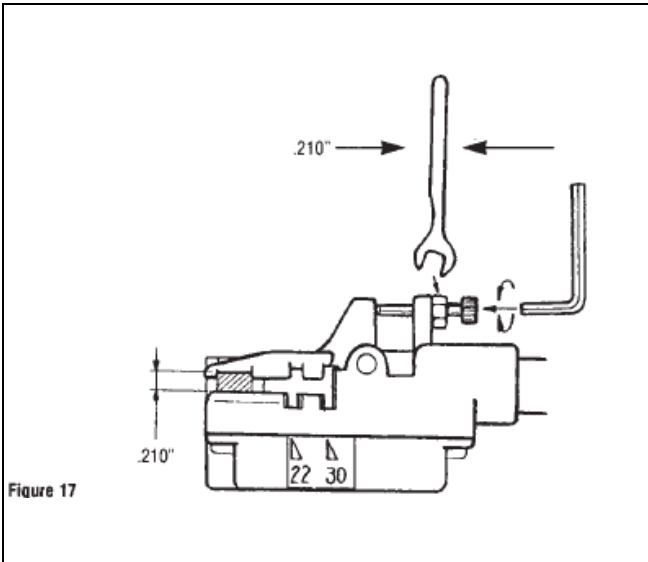
For å sikre problemfri drift av VL41-verktøyet ditt, merk følgende:

- (1) Kontroller skruebit og erstatt med en ny en når overskytende slit eller skade er merkbart.
- (2) For å forsikre fingergrep, jevn gliding av lokk og polene, påfør 2-3 dråper med høy grads olje.

(3) Gapet mellom guide lokket og matingsblokken bør være tilstrekkelig til å tillate fri bevegelse av VISROPE. Hvis størrelsen på gapet ikke er riktig, kan det resultere i matingsproblemer.

For å justere dette gapet, løsne låsskruen på justeringsskruen ved bruk av M4-skrunøkkel som er forsynet. Se figur 17. Vidden på skrunøkkelens håndtak er 5,4mm og kan brukes som en fører til å justere gapet ved å gli det mot kanten mellom lokket og matningsblokken. Bruk 3mm allennøkkel til å vri justeringsnøkkel for å gjøre gapet bredere eller smalere. Når gapet er satt, fastne låsskruen mens justeringsskruen er likestil med allennøkkel.

(4) Etter som vibrasjon under bruk kan føre til at skruene løsner, bør skruene strammes på matningsblokken



(5) Motoren bruker karbonbørster. Disse bør kontrolleres jevnlig og bør erstattes om nødvendig. Se figur 18. For å erstatte karbonbørstene, fjern børstelokket, og fjern deretter fjær- og børstemontering. Karbonbørster bør alltid erstattes parvis. Installer nye børster og erstatt børstelokket.

(6) Verktøyet bør holdes i god tilstand. For optimal ytelse, rens og juster enheten jevnlig. Treflis og andre materialer vil påvirke verktøyets ytelse og derav også dets effektivitet. Fjern slike materialer fra matingsblokken før og etter bruk.

(7) Støv i motoren bør tømmes hver 50. drifttime. Ent metode på uttømming av støv er å kjøre motoren i en ikke-lastet situasjon og blåse komprimert luft i kabinettet gjennom luftluken foran, noe som fører til at støvet tømmes gjennom luftluken bak.

(8) Når service er nødvendig for et verktøy, sørg for at kun ekte erstatningsdeler brukes.

(9) Kun kvalifiserte personale bør erstatte ledningen på dette verktøyet.

SYMBOLER OG DEFINISJONER

Klasse II Konstruksjon (Dobbelinsulasjon)

V - Volt ~ - Vekslende strøm
A - Ampere **W** - Watt
Hz - Hertz **Nag** - Ingen lastningshastighet

Vibrasjonsnivå

Vibrasjonsnivået bør ikke overgå 2,5m/s

VL41 lydutslipp er som følgende:

- (a) En kontinuerlig A-vektet lydtryknivå på operatørens øre er under 80 dB(A).
- (b) Overflate lydtryknivå er 81,9 dB(A) høyre rotering, 81,9 dB(A) venstre rotering.
- (c) Lydkraftnivået som avgis av verktøyet er 96,8 dB(A) høyre rotering, 94,9 dB(A) venstre rotering.