

# HILTI

**VC 20-U-Y /  
VC 20-UM-Y /  
VC 40-U-Y /  
VC 40-UM-Y**

**Bedienungsanleitung** de

**Operating instructions** en

**Mode d'emploi** fr

**Istruzioni d'uso** it

**Manual de instrucciones** es

**Manual de instruções** pt

**Gebruiksaanwijzing** nl

**Brugsanvisning** da

**Bruksanvisning** sv

**Bruksanvisning** no

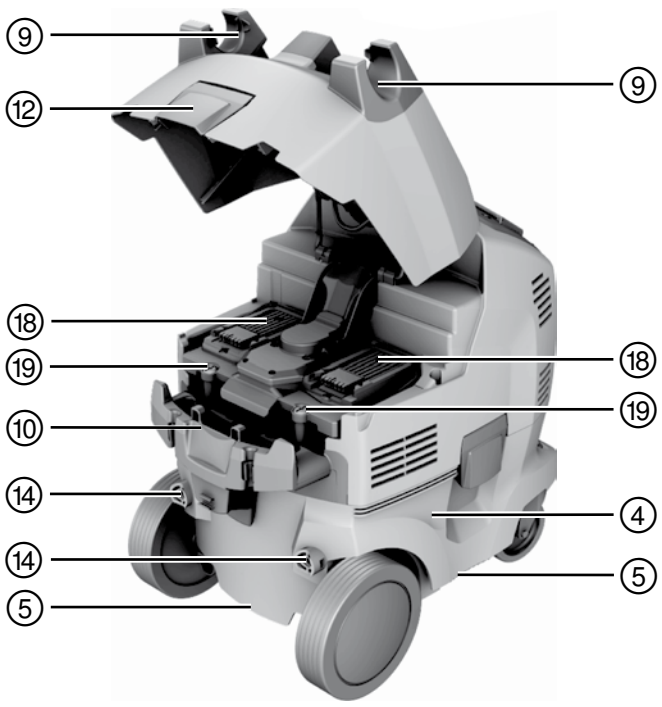
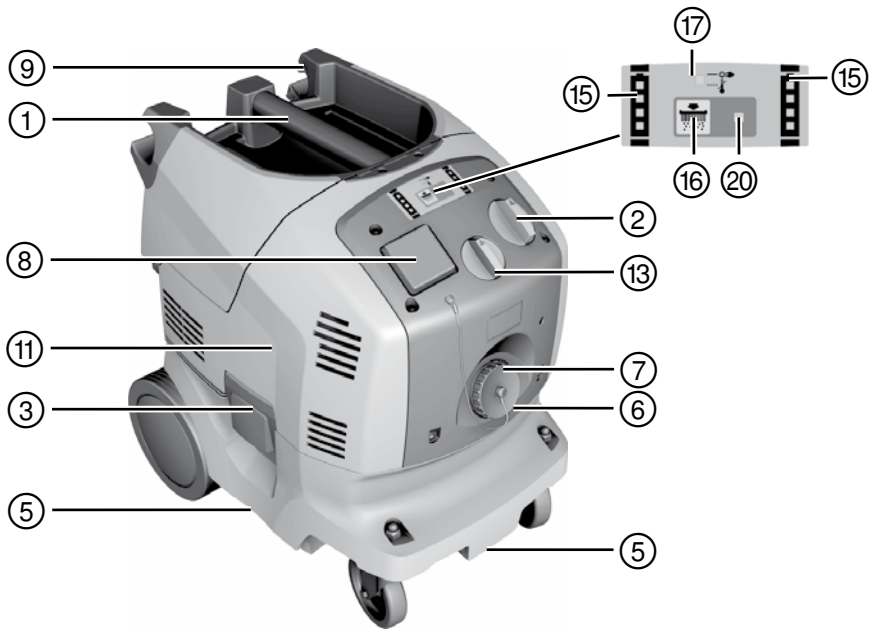
**Käyttöohje** fi

**Οδηγίες χρήσεως** el

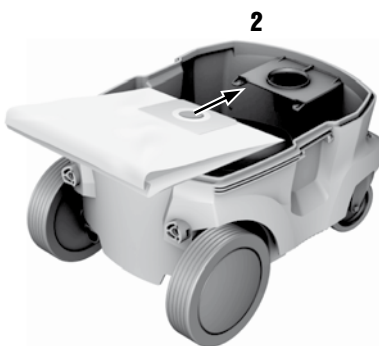
**Használati utasítás** hu

**Инструкция по эксплуатации** ru

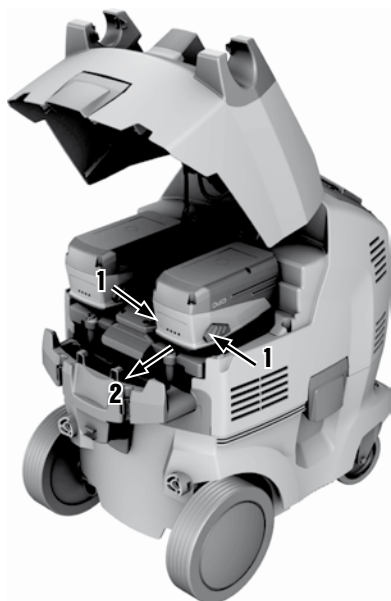




2

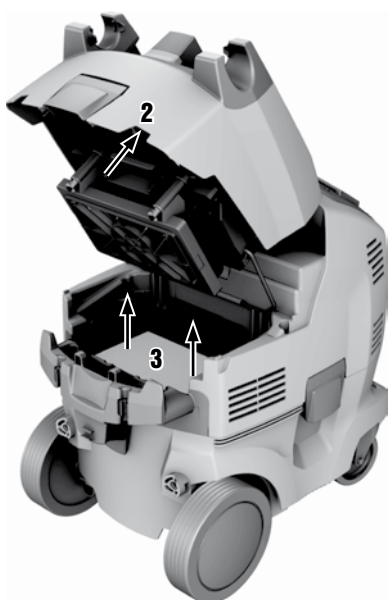
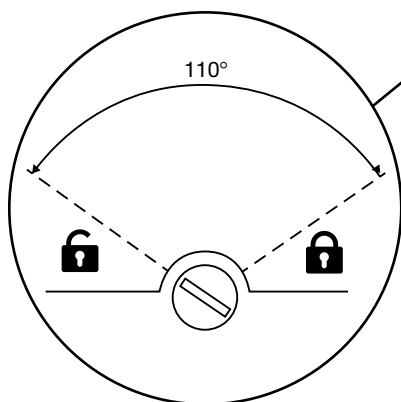
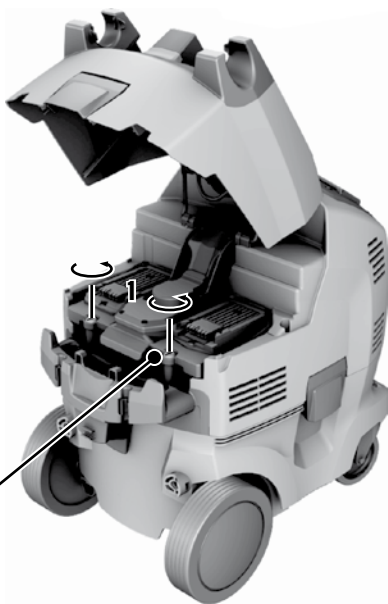


3



4





## VC 20-U-Y/VC 20-UM-Y/VC 40-U-Y/VC 40-UM-Y Nass-Trockensauger

**Lesen Sie die Bedienungsanleitung vor Inbetriebnahme unbedingt durch.**

**Bewahren Sie diese Bedienungsanleitung immer beim Gerät auf.**

**Geben Sie das Gerät nur mit Bedienungsanleitung an andere Personen weiter.**

Inhaltsverzeichnis	Seite
1 Allgemeine Hinweise	1
2 Beschreibung	2
3 Zubehör	4
4 Technische Daten	5
5 Sicherheitshinweise	6
6 Inbetriebnahme	10
7 Bedienung	11
8 Pflege und Instandhaltung	14
9 Fehlersuche	16
10 Entsorgung	18
11 Herstellergewährleistung Geräte	18
12 EG-Konformitätserklärung (Original)	19

**I** Die Zahlen verweisen jeweils auf Abbildungen. Die Abbildungen zum Text finden Sie auf den ausklappbaren Umschlagseiten. Halten Sie diese beim Studium der Anleitung geöffnet.

Im Text dieser Bedienungsanleitung bezeichnet »das Gerät« immer den Nass-Trockensauger VC 20-U-Y/

VC 20-UM-Y/ VC 40-U-Y/ VC 40-UM-Y. Alle Texte dieser Bedienungsanleitung beziehen sich auf alle 4 Geräte, es sei denn sie sind explizit für den VC 20-UM-Y / VC 40-UM-Y ausgewiesen.

### Gerätebauteile, Bedienungs- und Anzeigeelemente **I**

- ① Handgriff
- ② Geräteschalter
- ③ Verschlussklammer
- ④ Schmutzbehälter
- ⑤ Griffmulden
- ⑥ Schlauch Einlassfitting
- ⑦ Deckel für Einlassfitting (nur VC 20-UM-Y/ VC 40-UM-Y)
- ⑧ Gerätesteckdose
- ⑨ Schlauchhalterung
- ⑩ Kabelaufwicklung
- ⑪ Saugerkopf
- ⑫ Verschlussklammer für Akku Deckel
- ⑬ Schlauchdurchmesser Auswahlschalter (nur VC 20-UM-Y/ VC 40-UM-Y)
- ⑭ Befestigungsbohrungen für Schiebepögel (Schiebepögel ist Zubehör)
- ⑮ Ladezustandsanzeige
- ⑯ Taster Filterabreinigung AUS/EIN
- ⑰ Statusanzeige Ladestation
- ⑱ Akku-Schacht (li/re)
- ⑲ Verschlusschrauben Filterdeckel
- ⑳ Statusanzeige automatische Filterabreinigung

## 1 Allgemeine Hinweise

### 1.1 Signalwörter und ihre Bedeutung

#### GEFAHR

Für eine unmittelbar drohende Gefahr, die zu schweren Körperverletzungen oder zum Tod führt.

#### WARNUNG

Für eine möglicherweise gefährliche Situation, die zu schweren Körperverletzungen oder zum Tod führen kann.

#### VORSICHT

Für eine möglicherweise gefährliche Situation, die zu leichten Körperverletzungen oder zu Sachschaden führen könnte.

### HINWEIS

Für Anwendungshinweise und andere nützliche Informationen.

### 1.2 Erläuterung der Piktogramme und weitere Hinweise

#### Verbotszeichen



Am Kran transportieren verboten

## Warnzeichen



Warnung vor allgemeiner Gefahr



Warnung vor ätzenden Stoffen



Warnung vor gefährlicher elektrischer Spannung



Warnung vor explosionsgefährlichen Stoffen

## Gebotszeichen



Schutzkleidung benutzen



Schutzhandschuhe benutzen



Gehörschutz benutzen



Schutzschuhe benutzen



Atemschutz benutzen

## Symbole



Vor Benutzung Bedienungsanleitung lesen



Abfälle der Wiederverwertung zuführen

## Am Gerät



**WARNUNG:** Dieses Gerät enthält gesundheitsgefährliche Stäube. Entleerung und Wartung, einschliesslich der Entfernung des Staubbeutel, dürfen nur von sachkundigen Personen vorgenommen werden, die geeignete persönliche Schutzausrüstung tragen. Nicht einschalten, bevor das komplette Filtersystem installiert ist und die Funktion der Volumenstromkontrolle überprüft wurde.

### Ort der Identifizierungsdetails auf dem Gerät

Die Typenbezeichnung und die Serienkennzeichnung sind auf dem Typenschild Ihres Geräts angebracht. Übertragen Sie diese Angaben in Ihre Bedienungsanleitung und beziehen Sie sich bei Anfragen an unsere Vertretung oder Servicestelle immer auf diese Angaben.

Typ:

Generation: 01

Serien Nr.:

## 2 Beschreibung

### 2.1 Bestimmungsgemässe Verwendung

Das Gerät ist ein universaler Industriesauger mit einer effektiven Abreinigung für Trockenstaub. Er ist sowohl für Trocken- als auch für Nassanwendungen einsetzbar.

Das Gerät kann sowohl am Netz als auch netzunabhängig mit Hilti 36V Li-Ion Akkus betrieben werden. Im Netzbetrieb kann das Gerät gleichzeitig als universelle Ladestation für alle Hilti Li-Ion Akkus (14V/22V/36V) verwendet werden. Bei Verwendung von Adapterplatte und Schiebepöbel (Zubehör) kann der Sauger als Transportwagen für bis zu drei Hilti Geräteköffer verwendet werden.

Das Gerät ist zum Absaugen von mineralischem Bohrschlamm im Nasseinsatz mit Hilti Diamantbohrgeräten bzw. Hilti Diamantsägen und zum Absaugen von grossen Mengen von Mineralstäuben im Trockeneinsatz mit Hilti Diamantschleifern, Trennschleifern, Bohrhämmern und Trockenbohrkronen geeignet.

Die Geräte VC 20-UM-Y und VC 40-UM-Y sind geeignet für das Auf-/ Absaugen von trockenen, nicht brennbaren Stäuben, Flüssigkeiten, Holzspänen, quarzhaltigen Mineralstäuben und gefährlichen Stäuben mit Expositionsgrenzwerten (bspw. MAK- oder AGW-Werte)  $\geq 0,1 \text{ mg/m}^3$  (Staubklasse M nach IEC/EN 60335-2-69).

Das Aufsaugen von allen anderen gesundheitsgefährdenden Stoffen ist verboten.

Das Aufsaugen von Öl und flüssigen Medien mit einer Temperatur grösser  $60^\circ\text{C}$  ist verboten.

Beim Saugen von Stäuben mit Expositionsgrenzwerten muss eine ausreichende Luftwechselrate im Raum vorhanden sein, wenn die Abluft des Gerätes in den Raum zurückgeführt wird (Beachten Sie hierzu die für Sie gültigen nationalen Bestimmungen).

Das Gerät darf nicht zum Aufsaugen von explosionsgefährlichen Stoffen, glühenden oder brennenden bzw. brennbaren (Ausnahme: Holzspäne) und aggressiven Stäuben (zum Beispiel Magnesium-Aluminiumstaub usw.) und Flüssigkeiten (zum Beispiel Benzin, Lösungsmittel, Säuren, Kühl- und Schmiermitteln usw.) eingesetzt werden.

Das Gerät darf nicht liegend betrieben werden.

Das Gerät darf mit Zuladung und inklusive Sauggut maximal 80 kg wiegen.

Benutzen Sie das Gerät nicht als Leiterersatz.

Setzen Sie das Gerät nicht im stationären Dauerbetrieb, in automatischen oder halbautomatischen Anlagen ein.

Das Bedienpersonal des Gerätes ist vor der Arbeit über die Handhabung des Gerätes, die vom Material ausgehenden Gefahren und die sichere Entsorgung des aufgesaugten Materials zu informieren.

Unterwasseranwendung ist verboten.

Menschen und Tiere dürfen mit diesem Gerät nicht abgesaugt werden.

Verwenden Sie zur Vermeidung elektrostatischer Effekte einen antistatischen Saugschlauch.

Dieses Gerät ist für den gewerblichen Gebrauch geeignet, zum Beispiel in Hotels, Schulen, Krankenhäusern, Fabriken, Läden, Büros und Vermietergeschäften.

Gesundheitsgefährdende Werkstoffe (z.B. Asbest) dürfen nicht bearbeitet werden.

Das Arbeitsumfeld kann sein: Baustelle, Werkstatt, Renovierungen, Umbau und Neubau.

Befolgen Sie die Angaben zu Betrieb, Pflege und Instandhaltung in der Bedienungsanleitung.

Benutzen Sie, um Verletzungsgefahren zu vermeiden, nur Original Hilti Zubehör und Werkzeuge.

Vom Gerät und seinen Hilfsmitteln können Gefahren ausgehen, wenn sie von unausgebildetem Personal unsachgemäss behandelt oder nicht bestimmungsgemäss verwendet werden.

Manipulationen oder Veränderungen am Gerät sind nicht erlaubt.

Befolgen Sie auch die Sicherheits- und Bedienungshinweise des verwendeten Zubehörs.

Verwenden Sie, um Gefahren zu vermeiden nur zugelassene Akku-Packs und Ladegeräte.

Benutzen Sie die Akku-Packs nicht als Energiequelle für andere nicht spezifizierte Verbraucher.

## 2.2 Schlauchdurchmessereinstellungen (nur VC 20-UM-Y/ VC 40-UM-Y)

Zur korrekten Einstellung der Warntonschwelle der M-Funktion wählen Sie den Schlauchdurchmesser entsprechend des mit dem Gerät verwendeten Schlauchs.

## 2.3 Zum Lieferumfang der Standardausrüstung gehören:

- 1 Gerät inklusive Filterelement
- 1 Saugschlauch komplett mit Schlauchanschluss, elektrisch leitend, Schlauchmuffe und Konusadapter
- 1 Staubsack Kunststoff PE VC 20
- 1 Bedienungsanleitung

## 2.4 Einsatz von Verlängerungskabel

Verwenden Sie nur für den Einsatzbereich zugelassene Verlängerungskabel mit ausreichendem Querschnitt. Ansonsten kann Leistungsverlust beim Gerät und Überhitzung des Kabels eintreten. Kontrollieren Sie das Verlängerungskabel regelmässig auf Beschädigungen. Ersetzen Sie beschädigte Verlängerungskabel.

**Empfohlene Mindestquerschnitt und max. Kabellängen für das Gerät im Betrieb mit einem Elektrowerkzeug über die Gerätesteckdose:**

Leiterquerschnitt	1,5 mm <sup>2</sup>	2,5 mm <sup>2</sup>	3,5 mm <sup>2</sup>
Netzspannung 220-240 V	20 m	40 m	50 m

Verwenden Sie nur Verlängerungskabel, die einen Schutzleiter haben!

Verwenden Sie keine Verlängerungskabel mit einem Leiterquerschnitt kleiner als 1,5 mm<sup>2</sup>.

## 2.5 Verlängerungskabel im Freien

Verwenden Sie im Freien nur dafür zugelassene und entsprechend gekennzeichnete Verlängerungskabel.

## 2.6 Einsatz eines Generators oder Transformators

Dieses Gerät kann an einem Generator oder bauseitigen Transformator betrieben werden, wenn die folgenden Bedingungen eingehalten sind: Abgabeleistung in Watt mindestens doppelte maximale Leistung wie auf dem Typenschild des Geräts angegeben, die Betriebsspannung muss jederzeit innerhalb +5 % und -15 % zur Nennspannung sein und die Frequenz muss 50 bis 60 Hz betragen, niemals über 65 Hz und es muss ein automatischer Spannungsregler mit Anlaufverstärkung vorhanden sein.

Betreiben Sie am Generator/Transformator keinesfalls gleichzeitig andere Geräte. Das Ein- und Ausschalten anderer Geräte kann Unterspannungs- und/oder Überspannungsspitzen verursachen, die das Gerät beschädigen können.

## 2.7 Anwendungshinweise Zubehör

Zubehör	Anwendungsart
Staubsaack Kunststoff PE VC 20/40	mineralische Anwendungen, nass und trocken
Staubsaack Papier VC 20/40	Holzanwendungen
Filterelement PTFE	nass und intensive Trockenanwendung
Filterelement VC 20/40	vorwiegend trocken
Filterelement PES VC 20/40	nass und trocken
Saugschlauch antistatisch 27 mm mit 3,5 m	nass und trocken
Saugschlauch antistatisch 36 mm mit 4,65 m	nass und trocken

Für den VC 20-UM-Y und den VC 40-UM-Y ist ein Staubsaack (Staubsaack Kunststoff oder Staubsaack Papier) zwingend zu verwenden!

## 2.8 Ladezustand des Li-Ionen Akku-Packs während des Ladevorgangs

LED Dauerlicht	LED blinkend	Ladezustand in %
LED 1,2,3,4	-	= 100 %
LED 1,2,3	LED 4	75 % bis 100%
LED 1,2	LED 3	50 % bis 75 %
LED 1	LED 2	25 % bis 50 %
-	LED 1	< 25 %

## 3 Zubehör

Ersatzteile, Werkzeug und Zubehör sind über die Hilti Vertriebskanäle erhältlich.

Bezeichnung	Artikelnummer, Beschreibung
Staubsaack Kunststoff PE VC 20	203854, M-Klasse-Sauger: mineralische Anwendungen
Staubsaack Kunststoff PE VC 40	203852, M-Klasse-Sauger: mineralische Anwendungen
Staubsaack Papier kpl. VC 20	203858, M-Klasse-Sauger: Holzanwendungen
Staubsaack Papier kpl. VC 40	203856, M-Klasse-Sauger: Holzanwendungen
Filterelement PTFE	436058
Filterelement VC 20/40	203862
Filterelement PES VC 20/40	203863
Saugschlauch antistatisch 27 mm mit 3,5 m	203865
Saugschlauch antistatisch 36 mm mit 4,65 m	203867
Konusadapter	203878
Schiebebügel VC 20	2044214
Schiebebügel VC 40	2047174
Adapterplatte	2044211
Zubehörbox	2044212
Zubehörset	2044213, 1 Krümmer, 3 Verlängerungsrohre, 1 Bodendüse mit Lamellenlippen und 1 Satz Bürsten



## 4 Technische Daten

Technische Änderungen vorbehalten!

Bemessungs- spannung	220...240 V	220...240V/CH	220...240V/GB	220...240V/NZ	36 V
Bemessungs- aufnahme	1200 W	1200 W	1200 W	1200 W	750 W
Anschlusslei- stung integrierte Gerätesteck- dose für Elek- trowerkzeug (falls vorhanden)	2000 W	700 W	1400 W	800 W	
Netzanschluss (Typ)	H07 RN-F 3G 1,5 mm <sup>2</sup>	H07 RN-F 3G 1,5 mm <sup>2</sup>	H07 RN-F 3G 1,5 mm <sup>2</sup>	H07 RN-F 3G 1,5 mm <sup>2</sup>	

de

Stromversorgung	Netzbetrieb (230V)	Akku-Betrieb
Max. Volumenstrom (Luft) VC 20-U-Y, VC 40-U-Y	74 l/s	57 l/s
Max. Volumenstrom (Luft) VC 20-UM-Y, VC 40-UM-Y	136 m <sup>3</sup> /h	106 m <sup>3</sup> /h
Max. Unterdruck VC 20-U-Y, VC 40-U-Y	23 kPa	16,6 kPa
Max. Unterdruck VC 20-UM-Y, VC 40-UM-Y	22 kPa	15,6 kPa

### Geräte- und Anwendungsinformationen

Schutzklasse	Schutzklasse I
Schutzart	IP X4 Spritzwasser geschützt

### Geräusch- und Vibrationsinformation (gemessen nach EN 60335-2-69):

Typischer A-bewerteter Emissions-Schalldruckpegel	71 dB (A)
Unsicherheit für die genannten Schallpegel	2,5 dB (A)
Triaxialer Vibrationswert (Vibrations-Vektorsumme)	< 2,5 m/s <sup>2</sup>
Unsicherheit (K)	ist im Vibrationswert berücksichtigt

Gerät	VC 20-U-Y / VC 20-UM-Y	VC 40-U-Y / VC 40-UM-Y
Netz-Frequenz	50 / 60 Hz	50 / 60 Hz
Gewicht entsprechend EPTA-Procedure 01/2003	15,3 kg / 15,3 kg	16,9 kg / 16,9 kg
Gewicht Saugschlauch	1,3 kg	1,3 kg
Abmessungen (L x B x H)	545 mm X 380 mm X 545 mm	530 mm X 380 mm X 675 mm
Netzanschlusskabel	5 m	5 m
Behältervolumen	21 l	36 l
Staubnutzmenge	23 kg	40 kg
Wassernutzvolumen	13,5 l	25 l
Saugschlauchdurchmesser (Dreh- muffe saugseitig; Gerätemuffe gerä- tenseitig)	36 mm	36 mm
Lufttemperatur	-10... +40 °C	-10... +40 °C
automatische Filterreinigung (ab- schaltbar) ca. alle	15 s	15 s

**Ladestation**

Ausgangsleistung	365 W
Ausgangsspannung	7,2...36 V
Steuerung	Elektronische Ladekontrolle und Steuerung über Mikrocontroller
Kühlung	Aktive Kühlung
Akku-Pack	Li-Ion

**HINWEIS**

Bei zu hohen oder zu niedrigen Temperaturen verlängern sich die Ladezeiten der Akku-Packs. Kalte Temperaturen können dazu führen, dass der Akku nicht vollständig aufgeladen wird.

Spannung	Typ	Ladezeit	Zum Beispiel für die Geräte:
14,4 V	B 14/1.6 Li-Ion	21 min	SFC 14-A
14,4 V	B 14/3.3 Li-Ion	23 min	SFC 14-A
21,6 V	B 22/1.6 Li-Ion	21 min	SFC 22-A
21,6 V	B 22/2.6 Li-Ion	24 min	SFH 22-A
21,6 V	B 22/3.3 Li-Ion	31 min	SFC 22-A
36 V	B 36/3.0 Li-Ion	24 min	TE 6-A36
36 V	B 36/3.9 Li-Ion	44 min	TE 7-A
36 V	B 36/6.0 Li-Ion	42 min	TE 30-A

Akku-Pack	B 36/6.0 Li-Ion
Bemessungsspannung	36 V
Kapazität	6 Ah
Energieinhalt	216 Wh
Gewicht	1,8 kg
Zellenart	Li-Ion
Temperaturüberwachung	NTC
Tiefentladeschutz	ja

**5 Sicherheitshinweise****5.1 Allgemeine Sicherheitshinweise**

**WARNUNG!** Lesen Sie alle Sicherheitshinweise und Anweisungen. Versäumnisse bei der Einhaltung der Sicherheitshinweise und Anweisungen können elektrischen Schlag, Brand und/oder schwere Verletzungen verursachen. **Bewahren Sie alle Sicherheitshinweise und Anweisungen für die Zukunft auf.**

**5.1.1 Arbeitsplatzsicherheit**

- Halten Sie Ihren Arbeitsbereich sauber und beleuchtet.** Unordnung oder unbeleuchtete Arbeitsbereiche können zu Unfällen führen.
- Arbeiten Sie mit dem Gerät nicht in explosionsgefährdeter Umgebung, in der sich brennbare Flüssigkeiten, Gase oder Stäube befinden.** Geräte erzeugen Funken, die den Staub oder die Dämpfe entzünden können.

- Halten Sie Kinder und andere Personen während der Benutzung des Geräts fern.** Bei Ablenkung können Sie die Kontrolle über das Gerät verlieren.

**5.1.2 Elektrische Sicherheit**

- Der Anschlussstecker des Geräts muss in die Steckdose passen.** Der Stecker darf in keiner Weise verändert werden. **Verwenden Sie keine Adapterstecker gemeinsam mit schutzgeerdeten Geräten.** Unveränderte Stecker und passende Steckdosen verringern das Risiko eines elektrischen Schlags.
- Vermeiden Sie Körperkontakt mit geerdeten Oberflächen wie von Rohren, Heizungen, Herden und Kühlschränken.** Es besteht ein erhöhtes Risiko durch elektrischen Schlag, wenn Ihr Körper geerdet ist.

- c) **Halten Sie das Gerät von Regen oder Nässe fern.** Das Eindringen von Wasser in ein Elektrogerät erhöht das Risiko eines elektrischen Schlags.
- d) **Zweckentfremden Sie das Kabel nicht, um das Gerät zu tragen, aufzuhängen oder um den Stecker aus der Steckdose zu ziehen. Halten Sie das Kabel fern von Hitze, Öl, scharfen Kanten oder sich bewegendem Geräteteilen.** Beschädigte oder verwickelte Kabel erhöhen das Risiko eines elektrischen Schlages.
- e) **Wenn Sie mit einem Gerät im Freien arbeiten, verwenden Sie nur Verlängerungskabel, die auch für den Aussenbereich geeignet sind.** Die Anwendung eines für den Aussenbereich geeigneten Verlängerungskabels verringert das Risiko eines elektrischen Schlages.
- f) **Wenn der Betrieb des Gerätes in feuchter Umgebung nicht vermeidbar ist, verwenden Sie einen Fehlerstromschutzschalter.** Der Einsatz eines Fehlerstromschutzschalters vermindert das Risiko eines elektrischen Schlages.

### 5.1.3 Sicherheit von Personen

- a) **Seien Sie aufmerksam, achten Sie darauf, was Sie tun, und gehen Sie mit Vernunft an die Arbeit mit dem Gerät. Benutzen Sie das Gerät nicht, wenn Sie müde sind oder unter dem Einfluss von Drogen, Alkohol oder Medikamenten stehen.** Ein Moment der Unachtsamkeit beim Gebrauch des Geräts kann zu ernsthaften Verletzungen führen.
- b) **Vermeiden Sie eine unbeabsichtigte Inbetriebnahme. Vergewissern Sie sich, dass das Gerät ausgeschaltet ist, bevor Sie es an die Stromversorgung und/oder den Akku anschliessen, es aufnehmen oder tragen.** Wenn Sie beim Tragen des Gerätes den Finger am Schalter haben oder das Gerät eingeschaltet an die Stromversorgung anschliessen, kann dies zu Unfällen führen.
- c) **Vermeiden Sie eine abnormale Körperhaltung. Sorgen Sie für einen sicheren Stand und halten Sie jederzeit das Gleichgewicht.** Dadurch können Sie das Gerät in unerwarteten Situationen besser kontrollieren.
- d) **Tragen Sie geeignete Kleidung. Tragen Sie keine weite Kleidung oder Schmuck. Halten Sie Haare, Kleidung und Handschuhe fern von sich bewegendem Teilen.** Lockere Kleidung, Schmuck oder lange Haare können von sich bewegendem Teilen erfasst werden.
- e) **Wenn Staubabsaug- und -auffangeinrichtungen montiert werden können, vergewissern Sie sich, dass diese angeschlossen sind und richtig verwendet werden.** Verwendung einer Staubabsaugung kann Gefährdungen durch Staub verringern.

### 5.1.4 Verwendung und Behandlung des Gerätes

- a) **Überlasten Sie das Gerät nicht. Verwenden Sie für Ihre Arbeit das dafür bestimmte Gerät.** Mit dem passenden Gerät arbeiten Sie besser und sicherer im angegebenen Leistungsbereich.

- b) **Benutzen Sie kein Gerät, dessen Schalter defekt ist.** Ein Gerät, das sich nicht mehr ein- oder ausschalten lässt, ist gefährlich und muss repariert werden.
- c) **Ziehen Sie den Stecker aus der Steckdose und/oder entfernen Sie den Akku, bevor Sie Geräteeinstellungen vornehmen, Zubehörteile wechseln oder das Gerät weglegen.** Diese Vorsichtsmassnahme verhindert den unbeabsichtigten Start des Gerätes.
- d) **Bewahren Sie unbenutzte Geräte ausserhalb der Reichweite von Kindern auf. Lassen Sie Personen das Gerät nicht benutzen, die mit diesem nicht vertraut sind oder diese Anweisungen nicht gelesen haben.** Geräte sind gefährlich, wenn Sie von unerfahrenen Personen benutzt werden.
- e) **Pflegen Sie das Gerät mit Sorgfalt. Kontrollieren Sie, ob bewegliche Geräteteile einwandfrei funktionieren und nicht klemmen, ob Teile gebrochen oder so beschädigt sind, dass die Funktion des Geräts beeinträchtigt ist. Lassen Sie beschädigte Teile vor dem Einsatz des Geräts reparieren.** Viele Unfälle haben Ihre Ursache in schlecht gewarteten Geräten.
- f) **Verwenden Sie Gerät, Zubehör, Einsatzwerkzeuge usw. entsprechend diesen Anweisungen und so, wie es für diesen speziellen Gerätetyp vorgeschrieben ist. Berücksichtigen Sie dabei die Arbeitsbedingungen und die auszuführende Tätigkeit.** Der Gebrauch von Geräten für andere als die vorgesehenen Anwendungen kann zu gefährlichen Situationen führen.

### 5.1.5 Service

Lassen Sie Ihr Gerät nur von qualifiziertem Fachpersonal und nur mit Original-Ersatzteilen reparieren. Damit wird sichergestellt, dass die Sicherheit des Geräts erhalten bleibt.

## 5.2 Zusätzliche Sicherheitshinweise

### 5.2.1 Persönliche Schutzausrüstung



- a) **Der Benutzer und die sich in der Nähe aufhaltenden Personen müssen während dem Einsatz und der Wartung des Geräts eine geeignete Schutzbrille, Schutzhelm, Gehörschutz, Schutzhandschuhe, Sicherheitsschuhe und einen Atemschutz (P2) benutzen.**
- b) **Tragen Sie, beim Arbeiten mit mineralischem Bohrschlamm Schutzkleidung und vermeiden Sie den Hautkontakt (pH>9 ätzend)**

### 5.2.2 Anforderungen an den Benutzer

- a) Das Gerät darf nur von autorisiertem, eingewiesenem Personal bedient, gewartet und instand gehalten werden. Dieses Personal muss speziell über die auftretenden Gefahren unterrichtet sein.
- b) Sein Sie besonders aufmerksam, wenn Sie auf Treppen arbeiten.
- c) Stecken Sie nichts in Öffnungen am Gerät. Arbeiten Sie nicht mit dem Gerät, wenn Öffnungen blockiert sind. Halten Sie diese frei von Staub, Flusen, Haaren und allem, was den Luftfluss behindern kann.

### 5.2.3 Sachgemässe Einrichtung der Arbeitsplätze



- a) Sorgen Sie für gute Belüftung des Arbeitsplatzes. Schlecht belüftete Arbeitsplätze können Gesundheitsschäden durch Staubbelastung hervorrufen.
- b) Halten Sie Ihren Arbeitsbereich in Ordnung. Halten Sie das Arbeitsumfeld frei von Gegenständen an denen Sie sich verletzen könnten. Unordnung im Arbeitsbereich kann Unfälle zur Folge haben.
- c) Lassen Sie andere Personen nicht das Gerät oder das Verlängerungskabel berühren.
- d) Führen Sie beim Arbeiten das Netz-, das Verlängerungskabel und den Absaugschlauch immer nach hinten vom Gerät weg. Dies vermindert die Sturzgefahr während des Arbeitens.
- e) Räumen Sie nach dem Arbeiten das Netz-, das Verlängerungskabel und den Absaugschlauch immer weg. Dies vermindert die Sturzgefahr.
- f) Transportieren Sie das Gerät nicht mit einem Kran.
- g) Kinder sollten unterwiesen sein, dass sie nicht mit dem Gerät spielen dürfen.
- h) Das Gerät ist nicht dafür bestimmt, durch Personen (einschließlich Kinder) mit eingeschränkten physischen, sensorischen oder geistigen Fähigkeiten oder mangels Erfahrung und/oder mangels Wissen benutzt zu werden, es sei denn, sie werden durch eine für ihre Sicherheit zuständige Person beaufsichtigt oder erhielten von ihr Anweisungen, wie das Gerät zu benutzen ist.

### 5.2.4 Sorgfältiger Umgang und Gebrauch des Gerätes

- a) Lassen Sie das Gerät nie unbeaufsichtigt.
- b) Das Gerät ist vor Frost zu schützen.
- c) Für M-Klasse Sauger ist zu beachten, dass bei Transport und Nicht-Gebrauch des Gerätes das Einlassfitting mit der Verschlussmuffe zu verschliessen ist.
- d) Überprüfen Sie den korrekten Sitz des Filters. Stellen Sie sicher, dass der Filter unbeschädigt ist.

- e) Fahren Sie mit dem Staubsauger nicht über das Netzkabel.
- f) Die Wasserstandsbeschränkungseinrichtung ist nach den Anweisungen regelmässig mit einer Bürste zu reinigen und auf Anzeichen einer Beschädigung zu untersuchen.
- g) Laden Sie die Akkus nur in Ladegeräten auf, die vom Hersteller empfohlen werden. Für ein Ladegerät, das für eine bestimmte Art von Akkus geeignet ist, besteht Brandgefahr, wenn es mit anderen Akkus verwendet wird.
- h) Halten Sie den nicht benutzten Akku fern von Büroklammern, Münzen, Schlüsseln, Nägeln, Schrauben oder anderen kleinen Metallgegenständen, die eine Überbrückung der Kontakte verursachen könnten. Ein Kurzschluss zwischen den Akkukontakten kann Verbrennungen oder Feuer zur Folge haben.
- i) Bei falscher Anwendung kann Flüssigkeit aus dem Akku austreten. Vermeiden Sie den Kontakt damit. Bei zufälligem Kontakt mit Wasser abspülen. Wenn die Flüssigkeit in die Augen kommt, nehmen Sie zusätzlich ärztliche Hilfe in Anspruch. Austretende Akkufflüssigkeit kann zu Hautreizungen oder Verbrennungen führen.
- j) Halten Sie Akku-Packs von hohen Temperaturen und Feuer fern. Es besteht Explosionsgefahr.
- k) Die Akku-Packs dürfen nicht zerlegt, gequetscht, über 80°C erhitzt oder verbrannt werden. Es besteht ansonsten Feuer-, Explosions- und Verätzungsgefahr.
- l) Vermeiden Sie das Eindringen von Feuchtigkeit. Eindringene Feuchtigkeit kann einen Kurzschluss verursachen und Verbrennungen oder Feuer zur Folge haben.
- m) Verwenden Sie keine ausser die für das jeweilige Gerät zugelassenen Akku-Packs. Bei der Verwendung von anderen Akku-Packs oder der Verwendung der Akku-Packs für andere Zwecke besteht die Gefahr von Feuer und Explosion.
- n) Beachten Sie die besonderen Richtlinien für Transport, Lagerung und Betrieb von Li-Ionen Akku-Packs.
- o) Vermeiden Sie einen Kurzschluss am Akku-pack. Überprüfen Sie vor Einsetzen des Akku-Packs in das Gerät, dass die Kontakte des Akku-Packs und im Gerät frei von Fremdkörpern sind. Werden Kontakte eines Akku-Packs kurzgeschlossen, besteht Feuer-, Explosions- und Verätzungsgefahr.
- p) Beschädigte Akku-Packs (zum Beispiel Akku-Packs mit Rissen, gebrochenen Teilen, verbogenen, zurückgestossenen und/ oder herausgezogenen Kontakten) dürfen weder geladen noch weiter verwendet werden.

### 5.2.5 Mechanisch

Befolgen Sie die Hinweise für die Pflege und Instandhaltung.

## 5.2.6 Elektrisch



- a) Stecken Sie den Stecker in eine geeignete, geerdete Steckdose, welche sicher installiert und mit allen lokalen Gegebenheiten abgestimmt ist.
- b) Sollten Sie im Zweifel sein, ob die Steckdose sicher geerdet ist, lassen Sie diese durch eine qualifizierten Elektrofachkraft prüfen.
- c) Kontrollieren Sie regelmässig die Anschlussleitung des Geräts und lassen Sie diese bei Beschädigung von einer Hilti Servicestelle erneuern. Kontrollieren Sie Verlängerungsleitungen regelmässig und ersetzen Sie diese, wenn Sie beschädigt sind.
- d) Prüfen Sie das Gerät und Zubehör auf ordnungsgemässen Zustand. Betreiben Sie das Gerät und Zubehör nicht, wenn Beschädigungen vorliegen, das System nicht komplett ist oder Bedienungselemente sich nicht einwandfrei betätigen lassen.
- e) Wird bei der Arbeit das Netz- oder Verlängerungskabel beschädigt, dürfen Sie das Kabel nicht berühren. Ziehen Sie den Netzstecker aus der Steckdose. Beschädigte Anschlussleitungen und Verlängerungsleitungen stellen eine Gefährdung durch elektrischen Schlag dar.
- f) Die Netzanschlussleitung darf nur durch den in der Bedienungsanleitung festgelegten Typ ersetzt werden.
- g) Bei Stromunterbrechung: Gerät ausschalten, Stecker herausziehen.
- h) Verlängerungskabel mit Mehrfachsteckdosen und gleichzeitigem Betrieb von mehreren Geräten sind zu vermeiden.
- i) Verwenden Sie die Gerätesteckdose nur für die in der Bedienungsanleitung festgelegten Zwecke.
- j) Das Saugoberteil niemals mit Wasser abspritzen: Gefahr für Personen und Gerät.
- k) Kupplungen von Netz-, Verlängerungs- oder Geräteanschlusskabeln müssen spritzwassergeschützt sein.
- l) Netzanschlussleitungen nur direkt am Stecker ausziehen (nicht durch Ziehen oder Zerren an der Anschlussleitung).
- m) Ziehen Sie den Sauger niemals am Netzkabel in eine andere Arbeitsposition.

- n) Betreiben Sie das Gerät nie in verschmutztem oder nassem Zustand. An der Geräteoberfläche haftender Staub, vor allem von leitfähigen Materialien, oder Feuchtigkeit können unter ungünstigen Bedingungen zu elektrischem Schlag führen. Lassen Sie daher, vor allem wenn häufig leitfähige Materialien bearbeitet werden, verschmutzte Geräte in regelmässigen Abständen vom Hilti Service überprüfen.
- o) Vergewissern Sie sich, dass das Kabel nicht in Pfützen liegt.
- p) Benutzen Sie die Steckdose oder Zubehör nicht mit nassen Händen.

## 5.2.7 Sauggut



- a) Gesundheitsgefährliche, brennbare und/ oder explosive Stäube dürfen nicht gesaugt werden (Magnesium-Aluminiumstaub, Asbest usw.).
- b) Das Gerät in Staubklasse M ist geeignet für das Auf-/ Absaugen von trockenen, nicht brennbaren Stäuben, Holzspänen, quarzhaltigen Mineralstäuben und gefährlichen Stäuben mit Expositionsgrenzwerten  $\geq 0,1 \text{ mg/m}^3$ . Je nach Gefährlichkeit der auf-/ abzusaugenden Stäube muss das Gerät mit geeigneten Filtern ausgerüstet werden.
- c) Brennbare, explosive, aggressive Flüssigkeiten dürfen nicht gesaugt werden (Kühl- und Schmiermittel, Benzin, Lösungsmittel, Säure ( $\text{pH} < 5$ ), Laugen ( $\text{pH} > 12,5$ ) usw.)
- d) Gerät sofort ausschalten, bei Austritt von Schaum oder Flüssigkeiten.
- e) Vermeiden Sie den Kontakt mit basischen oder sauren Flüssigkeiten. Bei zufälligem Kontakt mit Wasser abspülen. Kommt die Flüssigkeit in die Augen, spülen Sie diese mit viel Wasser aus und nehmen Sie zusätzlich ärztliche Hilfe in Anspruch.
- f) Tragen Sie beim Aufsaugen von heissem Sauggut bis max.  $60^\circ\text{C}$  Schutzhandschuhe.
- g) Saugen Sie keine Gegenstände ein, die durch den Staubsack zu Verletzungen führen können (zum Beispiel spitzes oder scharfkantiges Sauggut).

## 5.2.8 Thermisch

Heisse Materialien  $>60^\circ\text{C}$  dürfen nicht gesaugt werden (glimmende Zigarette, heisse Asche usw.).

## 6 Inbetriebnahme



de

### 6.1 Saugen

#### VORSICHT

Die Netzspannung muss mit der Angabe auf dem Typenschild übereinstimmen. Das Gerät darf nicht an das Netz angeschlossen sein.

#### GEFAHR

Schliessen Sie das Gerät nur an eine ordnungsgemäss geerdete Stromquelle an.

#### VORSICHT

Sorgen Sie jederzeit für einen sicheren Stand des Saugers durch Betätigung der Radbremsen.

#### VORSICHT

Achten Sie beim Aufsetzen des Saugerkopfes darauf, dass Sie sich nicht klemmen und das Netzkabel nicht verletzen.

### 6.1.1 Erste Inbetriebnahme

1. Nehmen Sie das Gerät aus der Verpackung und schliessen sie den mitgelieferten Saugschlauch an das Schlauch Einlassfitting an.

**HINWEIS** Zum Aufsaugen von Stäuben mit Expositionsgrenzwerten von  $\geq 0,1 \text{ mg/m}^3$  verwenden Sie die M-Klasse Ausführung. Staubsack (Kunststoff) für mineralische Stäube oder Staubsack Papier für Holzspäne nach Anleitung in den Behälter einlegen.

**HINWEIS** Zum Aufsaugen von ungefährlichen Stäuben: Staubsack Kunststoff nach Anleitung (Anleitung aufgedruckt) in den Behälter einlegen.

#### 6.1.1.1 Staubsack Papier einlegen für Saugen von Holzspänen

1. Öffnen Sie die zwei Verschlussklammern.
2. Heben Sie den Saugerkopf vom Schmutzbehälter ab.
3. Schieben Sie den Kartonflansch des Staubsack Papier in den Kunststoff Adapter ein.
4. Rasten Sie den Kunststoff Adapter mit dem Staubsack Papier in die vorgesehene Aufnahme im Behälter ein.
5. Setzen Sie den Saugerkopf auf den Schmutzbehälter.
6. Schliessen Sie die zwei Verschlussklammern.
7. Vergewissern Sie sich, dass der Saugerkopf richtig montiert und verriegelt ist.
8. Schliessen Sie den Saugschlauch an das Gerät an.

#### 6.1.1.2 Staubsack Kunststoff einlegen

1. Öffnen Sie die zwei Verschlussklammern.
2. Heben Sie den Saugerkopf vom Schmutzbehälter ab.

3. Befestigen Sie einen neuen Staubsack Kunststoff (Anleitung aufgedruckt) im Schmutzbehälter.
4. Setzen Sie den Saugerkopf auf den Schmutzbehälter.
5. Schliessen Sie die zwei Verschlussklammern.

### 6.2 Laden von Akku-Packs

#### 6.2.1 Sorgfältiger Umgang mit Akku-Packs

#### VORSICHT

Das Gerät ist auf die angegebenen Hilti Akku-Packs abgestimmt. Andere Akku-Packs dürfen nicht geladen werden. Es kann sonst zu Personenschäden, Feuer, Brand und Zerstörung des Akku-Packs und Geräts führen. Aus defekten Akku-Packs kann ätzende Flüssigkeit austreten. Vermeiden Sie die Berührung mit dieser Flüssigkeit.

#### HINWEIS

Prüfen Sie vor dem Einsetzen der Akku-Packs in die Ladestation, dass die Kontakte sauber und fettfrei sind.

Lagern Sie das Akku-Pack möglichst kühl und trocken. Lagern Sie das Akku-Pack nie in der Sonne, auf Heizungen oder hinter Glasscheiben. Am Ende ihrer Lebensdauer müssen die Akku-Packs umweltgerecht und sicher entsorgt werden.

#### 6.2.2 Akku-Pack laden



#### GEFAHR

Verwenden Sie nur die vorgesehenen Hilti Akku-Packs.

#### GEFAHR

Laden Sie die Akku-Packs nur im Gerät oder in Hilti Ladegeräten.

#### 6.2.2.1 Erstladung eines neuen Akku-Packs

Laden Sie die Akku-Packs vor der ersten Inbetriebnahme vollständig auf.

#### 6.2.2.2 Ladung eines gebrauchten Akku-Packs

#### GEFAHR

Laden Sie die Akku-Packs nur im Gerät oder in Hilti Ladegeräten.

Stellen Sie sicher, dass die Aussenflächen des Akku-Packs sauber und trocken sind, bevor Sie das Akku-Pack in die Ladestation einführen.

### 6.2.2.3 Wiederholungsladung Li-Ionen Akku-Pack

#### VORSICHT

Stellen Sie sicher, dass die Aussenflächen des Akku-Packs sauber und trocken sind bevor Sie es in die Ladestation einsetzen.

Li-Ionen Akku-Packs sind zu jeder Zeit, auch im teilgeladenen Zustand einsatzbereit. Der Ladefortschritt wird Ihnen durch die LEDs angezeigt.

### 6.2.3 Akku-Pack einsetzen

#### GEFAHR

Verwenden Sie nur die vorgesehenen Hilti Akku-Packs.

1. Öffnen Sie den Akkudeckel.
2. Schieben Sie das Akku-Pack von hinten in das Gerät bis es hörbar mit Klick am Anschlag einrastet.
3. **VORSICHT** Ein herunterfallender Akku-Pack kann Sie und andere gefährden. Kontrollieren Sie vor Arbeitsbeginn den sicheren Sitz des Akku-Packs im Gerät.

### 6.2.4 Akku-Pack entfernen

1. Öffnen Sie den Akkudeckel.
2. Drücken Sie den einen oder beide Entriegelungsknöpfe.
3. Ziehen Sie das Akku-Pack nach hinten aus dem Gerät.

### 6.2.5 Transport und Lagerung von Akku-Packs

Wenn Sie ein Akku-Pack zum Transport oder der Lagerung vom Gerät trennen, stellen Sie sicher dass die

Kontakte der Akku-Packs nicht kurzgeschlossen werden. Entfernen Sie lose Metallteile wie z.B. Schrauben, Nägel, Klammern, lose Schraubbits, Drähte oder Metallspäne aus dem Koffer, der Werkzeugkiste oder dem Transportbehälter bzw. verhindern Sie den Kontakt dieser Teile mit den Akku-Packs.

Beachten Sie beim Versand von Akku-Packs (Strassen-, Schienen-, See- oder Lufttransport) die national und international geltenden Transportvorschriften.

### 6.3 Saugen im Akku-Betrieb (nach dem Laden)

Setzen Sie einen oder zwei für den Betrieb zulässigen Akku-Packs wie vorher beschrieben ein.

#### HINWEIS

Stellen Sie sicher dass die Akku-Packs geladen sind.

### 6.4 Transport

#### GEFAHR

Für M-Klasse Sauger ist zu beachten, dass bei Transport und Nicht-Gebrauch des Gerätes das Einlassfitting mit der Verschlussmuffe zu verschliessen ist.



Das volle Gerät darf nicht getragen werden.

Entleeren Sie das Gerät, bevor es an einen anderen Standort getragen werden soll.

Nach dem Aufsaugen von Wasser das Gerät nicht kippen oder liegend transportieren.

Zum Transport können Sie mit Hilfe des Konusadapters die beiden Schlauchenden zusammenstecken.

## 7 Bedienung

#### WARNUNG

Für M-Klasse Sauger ist zu beachten: **Bevor das Gerät aus einem mit gefährlichen Stoffen belasteten Gebiet entfernt wird, saugen Sie das Äussere des Geräts ab, wischen es sauber ab oder verpacken Sie das Gerät dicht. Alle Maschinenteile müssen als verunreinigt angesehen werden, wenn sie aus dem gefährlichen Bereich genommen werden, und geeignete Massnahmen müssen ergriffen werden, um eine Staubverteilung zu vermeiden.**

#### VORSICHT

Für M-Klasse Sauger ist zu beachten: **ACHTUNG:** Verwenden Sie immer einen geeigneten Staubsammelbeutel. Dieses Gerät enthält gesundheitsschädlichen Staub. Leerungs- und Wartungsvorgänge, einschließlich der Beseitigung der Staubsammelbeutel, dürfen nur von Fachleuten durchgeführt werden, die entsprechende Schutzausrüstung (Atenschutzmaske P2 oder höherwertig und Einwegkleidung) tragen. Nicht ohne das vollständige Filtrationssystem betreiben.

#### VORSICHT

Sorgen Sie jederzeit für einen sicheren Stand des Saugers durch Betätigung der Radbremsen.

### 7.1 Netzbetrieb

1. Stecken Sie den Netzstecker in die Steckdose.
2. Drehen Sie den Geräteschalter auf Stellung "ON".

### 7.2 Akku-Betrieb

#### HINWEIS

Das Gerät arbeitet sowohl mit einem als auch mit zwei eingesetzten 36V-Akkus. Mit einem Akku-Pack steht nur die halbe Laufzeit zur Verfügung.

#### HINWEIS

Im Akku Betrieb kann die Gerätesteckdose nicht benutzt werden.

1. Setzen Sie mindestens einen Hilti 36V 6.0Ah Li-Ion Akku in einen Akku-Schacht.
2. Drehen Sie den Geräteschalter auf Stellung "ON".
3. Während des Betriebs wird der Ladezustand durch die Anzeige am Gerät angezeigt.

de

### 7.3 Schlauchdurchmessereinstellung (VC 20-UM-Y/ VC 40-UM-Y)

Zur korrekten Einstellung der Warntonschwelle der M-Funktion wählen Sie den Schlauchdurchmesser entsprechend des mit dem Gerät verwendeten Schlauchs.

### 7.4 Betrieb mit Benutzung der Gerätesteckdose (nur im Netzbetrieb)

#### GEFAHR

Die Steckdose ist nur zum direkten Anschluss von Elektrowerkzeugen an den Sauger bestimmt.

#### HINWEIS

Vergewissern Sie sich vor dem Einstecken des Netzsteckers in die Steckdose, dass das Elektrowerkzeug ausgeschaltet ist.

#### HINWEIS

Bei an der Gerätesteckdose angeschlossenen Elektrowerkzeugen sind deren Bedienungsanleitung und die darin enthaltenen Sicherheitshinweise zu beachten.

#### HINWEIS

Überprüfen Sie, ob die maximale Leistungsaufnahme des anzuschliessenden Elektrowerkzeugs unterhalb der zulässigen maximalen Gerätesteckdosenleistung liegt (Tabelle "Technische Daten" und Aufdruck auf der Gerätesteckdose).

1. Stecken Sie den Netzstecker des Geräts in die Steckdose.
2. Drehen Sie den Geräteschalter auf Stellung "AUTO".
3. Schalten Sie das Elektrowerkzeug ein. Der Sauger startet automatisch.

**HINWEIS** Nach dem Ausschalten des Elektrowerkzeugs läuft das Gerät noch einen kurzen Moment nach, damit der im Saugschlauch befindliche Staub abgesaugt wird.

### 7.5 Trockene Stäube saugen

#### HINWEIS

Vor dem Absaugen von trockenen Stäuben und besonders mineralischen Stäuben ist zu beachten, dass immer der richtige Staubsack im Behälter eingelegt ist (Hilti Zubehör). Das aufgesaugte Material ist dann einfach und sauber zu entsorgen.

#### VORSICHT

**Das Sauggut muss gemäss den gesetzlichen Bestimmungen entsorgt werden.**

#### VORSICHT

**Saugen Sie nie ohne Filterelement.**

#### VORSICHT

**Achten Sie beim Aufsetzen des Saugerkopfes darauf, dass Sie sich nicht klemmen und das Netzkabel nicht verletzen.**

### 7.5.1 Automatische Filterelementreinigung

#### HINWEIS

Das Filterelement zum Reinigen nicht gegen harte Gegenstände klopfen oder mit harten beziehungsweise spitzen Gegenstände bearbeiten. Dadurch sinkt die Lebensdauer des Filterelementes.

#### HINWEIS

Das Filterelement darf nicht mit einem Luftdruckreiniger gereinigt werden. Dies kann zu Rissen im Filtermaterial führen.

#### HINWEIS

Das Filterelement ist ein Verschleissstück. Es sollte mindestens halbjährlich, bei intensiver Nutzung des Gerätes jedoch öfter ersetzt werden.

#### HINWEIS

Die Filterelementreinigung funktioniert nur bei geschlossenem Saugschlauch.

Das Gerät verfügt über eine automatische Filterabreinigung, um das Filterelement von anhaftendem Staub zu befreien. Die Filterabreinigung lässt sich durch Drücken des Tasters (16) AUS und durch wiederholtes Drücken wieder EIN Schalten. Der Status wird durch die "Statusanzeige automatische Filterabreinigung" angezeigt: Lampe leuchtet = Filterabreinigung aktiv. Lampe leuchtet nicht = Filterabreinigung deaktiviert. Bei jedem Start des Geräts wird die Filterabreinigung automatisch auf EIN gesetzt.

Das Filterelement wird durch einen Luftstoss (pulsieren des Geräusches) automatisch gereinigt.

### 7.5.2 Staubsack Papier wechseln

#### GEFAHR

**Vergewissern Sie sich, dass keine Gegenstände den Sack durchstossen haben, an denen Sie sich verletzen können.**

#### VORSICHT

**Das Sauggut muss gemäss den gesetzlichen Bestimmungen entsorgt werden.**

1. Ziehen Sie den Netzstecker aus der Steckdose.
2. Öffnen Sie die zwei Verschlussklammern.
3. Heben Sie den Saugerkopf vom Schmutzbehälter ab.
4. Trennen Sie beim Staubsack Papier die Filtersackmuffe vorsichtig vom Adapter.
5. Schliessen Sie die Filtersackmuffe mit dem Schieber.
6. Reinigen Sie den Schmutzbehälter mit einem Tuch.
7. Befestigen Sie einen neuen Staubsack im Schmutzbehälter.



8. Setzen Sie den Saugerkopf auf den Schmutzbehälter.
9. Schliessen Sie die zwei Verschlussklammern.

### 7.5.3 Staubsack Kunststoff wechseln **4**

#### GEFAHR

**Vergewissern Sie sich, das keine Gegenstände den Sack durchstossen haben, an denen Sie sich verletzen können.**

#### VORSICHT

**Das Sauggut muss gemäss den gesetzlichen Bestimmungen entsorgt werden.**

1. Ziehen Sie den Netzstecker aus der Steckdose.
2. Öffnen Sie die zwei Verschlussklammern.
3. Heben Sie den Saugerkopf vom Schmutzbehälter ab.
4. Verschiessen Sie den Staubsack Kunststoff mit einem Kabelbinder unterhalb der eingestanzten Löcher.
5. Entnehmen Sie den Staubsack Kunststoff.
6. Reinigen Sie den Schmutzbehälter mit einem Tuch.
7. Befestigen Sie einen neuen Staubsack Kunststoff (Anleitung aufgedruckt) im Schmutzbehälter.
8. Setzen Sie den Saugerkopf auf den Schmutzbehälter.
9. Schliessen Sie die zwei Verschlussklammern.

### 7.6 Akustisches Signal (VC 20-UM-Y/ VC 40-UM-Y)

Fällt die Luftgeschwindigkeit im Saugschlauch unter 20m/s, ertönt aus Sicherheitsgründen ein akustisches Warnsignal. Ursachen siehe Kapitel Fehlersuche.

### 7.7 Flüssigkeiten saugen

#### GEFAHR

Saugen Sie keine gesundheitsgefährlichen Stäube auf.

#### GEFAHR

**Bei Wartungsarbeiten müssen der Netzstecker aus der Steckdose gezogen und die Akku-Packs aus dem Gerät entfernt sein.**

#### VORSICHT

**Saugen Sie nie ohne Filterelement.**

### 7.7.1 Vor dem Absaugen von Flüssigkeiten

1. Nehmen Sie den Staubsack aus dem Schmutzbehälter.
2. Prüfen Sie die Elektroden der Füllstandsüberwachung (zwei Metallscheiben an der Unterseite des Saugerkopfes) auf Verschmutzung und reinigen Sie diese bei Verunreinigungen mit einer Bürste.

### 7.7.2 Während dem Absaugen von Flüssigkeiten

Verwenden Sie nach Möglichkeit ein separates Filterelement für die Nassanwendung.

#### HINWEIS

Verwenden Sie nach Möglichkeit das Hilti PTFE Filterelement.

Beenden Sie bei Schaumentwicklung die Arbeit sofort und entleeren Sie den Behälter. Bei Erreichen des maximalen Flüssigkeitsstandes schaltet das Gerät automatisch ab.

### 7.7.3 Nach dem Absaugen von Flüssigkeiten

1. Öffnen Sie die zwei Verschlussklammern.
2. Heben Sie den Saugerkopf vom Schmutzbehälter ab.
3. Entleeren Sie den Behälter und säubern Sie den Behälter mit einem Wasserschlauch und die Elektroden mit einer Bürste.

### 7.8 Nach der Arbeit

1. Schalten Sie das Elektrowerkzeug aus.
2. Drehen Sie den Geräteschalter auf "OFF".
3. Ziehen Sie den Netzstecker aus der Steckdose.
4. Wickeln Sie das Netzkabel auf die Kabelaufwicklung auf.
5. Wickeln Sie den Saugschlauch um das Gerät und fixieren Sie das Ende in der Schlauchhalterung.
6. Stellen Sie das Gerät, geschützt gegen unbefugte Benutzung, in einem trockenen Raum ab.

### 7.9 Entleeren des Schmutzbehälters

#### VORSICHT

**Entfernen Sie vor der Entleerung des Sauggutes alle auf dem Saugerkopf befestigten Teile (z.B. Hilti Gerätekoffer) von der Adapterplatte.**

### 7.9.1 Schmutzbehälter entleeren bei trockenen Stäuben

#### 7.9.1.1 Vor dem Entleeren des Schmutzbehälters sind folgende Arbeitsschritte zu erledigen:

1. Ziehen Sie den Netzstecker aus der Steckdose.
2. Heben Sie den Saugerkopf vom Schmutzbehälter ab und stellen ihn auf einen ebenen Untergrund ab.

#### 7.9.1.2 Nach dem Entleeren des Schmutzbehälters sind folgende Arbeitsschritte zu erledigen:

#### VORSICHT

**Achten Sie beim Aufsetzen des Saugerkopfes darauf, dass Sie sich nicht klemmen und das Netzkabel nicht verletzen.**

Setzen Sie den Saugerkopf auf den Schmutzbehälter und schliessen Sie die zwei Verschlussklammern.

### 7.9.2 Schmutzbehälter ohne Staubsack entleeren (bei Flüssigkeiten)

#### HINWEIS

Das Sauggut muss gemäss den gesetzlichen Bestimmungen entsorgt werden.

1. Entleeren Sie den Schmutzbehälter unter Benutzung der vorgesehenen Griffmulden durch auskippen.
2. Reinigen Sie den Rand des Schmutzbehälters mit einem feuchten Tuch.

## 7.10 Betrieb als Ladestation

Statusanzeige Ladestation im Überblick

-	Dauerlicht	Das Gerät ist an das Netz angeschlossen und funktionsbereit.
	Blinklicht	Der Akku-Pack ist zu kalt oder zu heiss, es erfolgt keine Ladung. Sobald der Akku-Pack die erforderliche Temperatur erreicht hat, schaltet das Gerät automatisch auf den Ladevorgang um.
	Licht aus	Störung am Lader. Stecken Sie das Gerät aus und wieder ein, sollte das Licht immer noch aus sein, bringen Sie das Gerät bitte in den Hilti Reparaturservice.

### 7.10.1 Anzeige des Ladevorgangs

Leuchtet die grüne LED der Statusanzeige Ladestation als Dauerlicht, zeigt das Blinken einer LED der beiden Ladezustandsanzeigen den Ladevorgang an.

### 7.10.2 Anzeige der Über- / Untertemperatur

Ist das Akku-Pack zu heiss oder zu kalt wird dies durch Blinken der grünen LED der Ladezustandsanzeige angezeigt. Die LEDs am Akku-Pack zeigen dabei den Ladezustand des Li-Ionen Akku-Packs an.

### 7.10.3 Anzeige eines defekten Akku-Packs

Leuchtet die grüne LED der Statusanzeige Ladestation als Dauerlicht und sind alle LEDs einer Ladezustandsanzeige aus, ziehen Sie das entsprechende Akku-Pack aus der Ladestation. Bleiben auch die LEDs der Ladezustandsanzeige am Akku-Pack selbst nach deren Aktivierung aus, so ist das Akku-Pack defekt. Lassen Sie das Akku-Pack im Hilti Center überprüfen.

## 7.11 Verwendung als Transportwagen

1. Montieren Sie den Schiebebügel gemäss beiliegender Montageanleitung.
2. Befestigen Sie die Adapterplatte gemäss beiliegender Montageanleitung.
3. Klappen Sie den Kofferhaltebügel in die senkrechte Position.
4. Schieben Sie die den gewünschten Hilti Gerätekofter mit dem Handgriff über den Kofferhaltebügel. Stellen Sie sicher, dass die Beschriftung des Hilti Koffers lesbar ist (nicht auf dem Kopf steht).

5. Die Hilti Gerätekofter sind durch die Rippen und den Kofferhaltebügel gegen Verrutschen gesichert.

**HINWEIS** Die maximale Zuladung beträgt 25 kg. Stapeln Sie nur soviel Koffer übereinander, so dass der Kofferhaltebügel immer über die Handgrifföffnung des obersten Koffers ragt.

## 7.12 Fixieren des DPC 20 (Anwendungen mit Schleifgerät DG 150)

1. Montieren Sie den Schiebebügel gemäss beiliegender Montageanleitung.
2. Befestigen Sie die Adapterplatte gemäss beiliegender Montageanleitung.
3. Stellen Sie sicher, dass der Kofferhaltebügel in der waagerechten Position eingerastet ist.
4. Stellen Sie das DPC 20 in die Vertiefungen. Stellen Sie sicher, dass die Steckdose nach vorne zeigt.
5. Befestigen Sie das DPC 20 mit den Spannungsummis.

# 8 Pflege und Instandhaltung

## HINWEIS

Entfernen Sie vor dem Öffnen des Akkudeckels alle auf dem Saugerkopf befestigten Teile (z.B. Hilti Gerätekofter) von der Adapterplatte.

## HINWEIS

Beim Saugen quarzhaltiger Mineralstäube soll die automatische Filterabreinigung nicht abgeschaltet werden.

## VORSICHT

Für M-Klasse Sauger ist zu beachten: **ACHTUNG: Verwenden Sie immer einen geeigneten Staubsammelbeutel. Dieses Gerät enthält gesundheitsschädlichen Staub. Leerungs- und Wartungsvorgänge, einschließlich der Beseitigung der Staubsammelbeutel, dürfen nur von Fachleuten durchgeführt werden, die entsprechende Schutzausrüstung (Atmenschutzmaske P2**

oder höherwertig und Einwegkleidung) tragen. Nicht ohne das vollständige Filtrationssystem betreiben.

### 8.1 Filterelement wechseln

#### VORSICHT

Saugen Sie nie ohne Filterelement.

#### 8.1.1 Filterelement demontieren

1. Ziehen Sie den Netzstecker aus der Steckdose.
2. Öffnen Sie die Verschlussklammer für die Filterabdeckung.
3. Öffnen Sie den Akkudeckel mit Verschlusslasche.
4. Entfernen Sie eventuell vorhandene Akkus aus dem Akkuschacht.
5. Drehen Sie die zwei Verschlussrauben des Filterdeckels mithilfe eines Schraubendrehers nach links.
6. Heben Sie die Filterabdeckung am mittigen Handgriff an bis sie einrastet.
7. Entnehmen Sie vorsichtig das Filterelement.

#### 8.1.2 Filterelement montieren

1. Reinigen Sie die Dichtungsfläche mit einem Tuch.
2. Setzen Sie das neue Filterelement ein.
3. Schliessen Sie die Filterabdeckung, indem Sie die Deckelarretierung nach vorne klappen.
4. Drehen Sie die zwei Verschlussrauben des Filterdeckels mithilfe eines Schraubendrehers nach rechts.
5. Setzen Sie evtl. entfernte Akkus wieder ein.
6. Schliessen Sie den Akkudeckel und verriegeln Sie die Verschlusslasche.

### 8.2 Füllstandsüberwachung prüfen

Prüfen Sie die Abschaltkontakte auf Verschmutzungen und reinigen Sie diese gegebenenfalls mit einer Bürste.

### 8.3 Gerät schliessen

#### VORSICHT

Achten Sie beim Aufsetzen des Saugerkopfes darauf, dass Sie sich nicht klemmen und das Netzkabel nicht verletzen.

1. Prüfen Sie die Dichtung am Saugerkopf auf Verschmutzung und reinigen Sie diese gegebenenfalls mit einem Tuch.
2. Setzen Sie den Saugerkopf auf den Schmutzbehälter.
3. Schliessen Sie die beiden Verschlussklammern.

### 8.4 Pflege des Geräts

#### GEFAHR

Ziehen Sie den Netzstecker aus der Steckdose. Entfernen Sie eventuell vorhandene Akku-Packs aus dem Akkuschacht.

Betreiben Sie das Gerät nie mit verstopften Lüftungsschlitzen! Reinigen Sie die Lüftungsschlitze vorsichtig mit einer trockenen Bürste. Reinigen Sie die Geräteausseite regelmässig mit einem Putzlappen. Verwenden Sie

kein Sprühgerät, Hochdruckreiniger, Dampfstrahlgerät oder fließendes Wasser zur Reinigung! Die elektrische Sicherheit des Geräts kann dadurch gefährdet werden. Halten Sie die Griffpartien am Gerät immer frei von Öl und Fett. Verwenden Sie keine silikonhaltigen Pflegemittel.

Für die M-Klasse Sauger ist zu beachten: Zur Wartung und Reinigung muss das Gerät so behandelt werden, dass keine Gefahr für das Wartungspersonal und andere Personen entsteht. Wenden Sie gefilterte Zwangsentlüftung an. Tragen Sie Schutzkleidung. Reinigen Sie den Wartungsbereich so, dass keine gefährlichen Stoffe in die Umgebung gelangen.

Bevor das Gerät aus dem mit gefährlichen Stoffen belasteten Gebiet entfernt wird, saugen Sie das Äussere des Geräts ab, wischen es sauber ab oder verpacken Sie das Gerät dicht. Vermeiden Sie dabei die Verteilung der abgelagerten, gefährlichen Staubes.

Bei Wartungs- und Reparaturarbeiten müssen alle verunreinigten Teile, die nicht zufriedenstellend gereinigt werden konnten in undurchlässigen Beuteln verpackt werden und in Übereinstimmung mit den für die Beseitigung gültigen Vorschriften entsorgt werden.

Für die Sauger der M-Klasse ist mindestens jährlich vom Hilti Service oder einer ausgebildeten Person eine staubtechnische Überprüfung durchzuführen, zum Beispiel auf Beschädigung des Filters, Luftdichtigkeit des Gerätes und Funktion der Kontrolleinrichtungen.

### 8.5 Pflege der Akku-Packs Li-Ionen

Vermeiden Sie das Eindringen von Feuchtigkeit.

Laden Sie die Akku-Packs vor der ersten Inbetriebnahme vollständig auf.

Um die maximale Lebensdauer der Akku-Packs zu erreichen, beenden Sie die Entladung sobald die Leistung der Gerätes deutlich nachlässt.

#### HINWEIS

Bei weiterem Betrieb des Gerätes, wird die Entladung automatisch beendet, bevor es zu einer Schädigung der Zellen kommen kann. Das Gerät schaltet sich ab.

Laden Sie die Akku-Packs mit den zugelassenen Hilti Ladegeräten für Li-Ionen Akku-Packs auf.

#### HINWEIS

- Ein Auffrischen der Akku-Packs, wie bei NiCd ist nicht nötig.
- Eine Unterbrechung des Ladevorgangs beeinträchtigt die Lebensdauer des Akku-Packs nicht.
- Der Ladevorgang kann jederzeit ohne Beeinträchtigung auf die Lebensdauer gestartet werden. Einen Memory Effekt wie bei NiCd gibt es nicht.
- Die Akku-Packs werden am besten im voll geladenen Zustand möglichst kühl und trocken gelagert. Die Lagerung der Akku-Packs bei hohen Umgebungstemperaturen (hinter Fensterscheiben) ist ungünstig, beeinträchtigt die Lebensdauer der Akku-Packs und erhöht die Selbstentladerate der Zellen.
- Wird das Akku-Pack nicht mehr vollständig geladen, hat es durch Alterung oder Überbeanspruchung an Kapazität verloren. Ein Arbeiten mit diesem Akku-Pack ist noch möglich, Sie sollten bei Zeiten das Akku-Pack gegen ein Neues ersetzen.

## 8.6 Instandhaltung

### WARNUNG

Reparaturen an elektrischen Teilen dürfen nur durch eine Elektrofachkraft ausgeführt werden.

Prüfen Sie regelmässig alle aussenliegenden Teile des Geräts auf Beschädigungen und alle Bedienelemente auf einwandfreie Funktion. Betreiben Sie das Gerät nicht, wenn Teile beschädigt sind, oder Bedienelemente

nicht einwandfrei funktionieren. Lassen Sie das Gerät vom Hilti-Service reparieren.

## 8.7 Kontrolle nach Pflege- und Instandhaltungsarbeiten

Nach Pflege- und Instandhaltungsarbeiten ist zu prüfen, ob der Sauger wieder richtig zusammengebaut ist und fehlerfrei funktioniert.

Führen Sie einen Funktionstest durch.

## 9 Fehlersuche

### GEFAHR

Im Falle einer Störung ziehen Sie den Netzstecker aus der Steckdose. Entfernen Sie eventuell vorhandene Akku-Packs aus dem Akkuschacht. Vor erneuter Inbetriebnahme muss die Störung beseitigt sein.

### 9.1 Akku- und Netzbetrieb

Fehler	Mögliche Ursache	Behebung
Ansprechen des akustischen Warnsignals (verminderte Saugleistung; VC 20-UM-Y/ VC 40-UM-Y).	Staubsack voll.	Staubsack wechseln. Siehe Kapitel: 7.5.3 Staubsack Kunststoff wechseln <b>4</b> Siehe Kapitel: 7.5.2 Staubsack Papier wechseln <b>2</b>
	Filterelement ist stark verschmutzt.	Automatische Filterabreinigung einschalten, dann "Powerabreinigung" durchführen: Schlauch abziehen, Saugöffnung mit Hand verschliessen, drei Abreinigungszyklen ablaufen lassen. Gegebenenfalls Filterelement wechseln. Siehe Kapitel: 8.1 Filterelement wechseln
	Schlauch Sauger oder Staubhaube Elektrowerkzeug verstopft.	Schlauch und Staubhaube säubern.
	Schlauchdurchmesser-Auswahlschalter in falscher Position.	Siehe Kapitel: 7.3 Schlauchdurchmessereinstellung (VC 20-UM-Y/ VC 40-UM-Y)
Staub wird vom Gerät ausgeblasen.	Staubansammlung in den Dichtflächen Behälter/ Kopf.	Dichtflächen reinigen.
	Filterelement nicht richtig montiert.	Filterelement neu montieren.
	Filterelement beschädigt.	Neues Filterelement einbauen.
	Filterdichtung beschädigt.	Neues Filterelement einbauen.
Gerät läuft nicht oder schaltet nach kurzem Anlauf ab.	Füllstandsüberwachung hat ausgelöst.	Elektroden der Füllstandsüberwachung und Umfeld mit Bürste reinigen.
Akku-Pack wird nicht erkannt, d.h. keine der LEDs leuchtet oder blinkt.	Akku-Pack zu schnell aus- und eingeschoben.	Akku-Pack herausziehen und nach ca. 2s wieder einschieben.

### 9.2 Netzbetrieb

Fehler	Mögliche Ursache	Behebung
Motor läuft nicht mehr.	Sicherung der Netzsteckdose hat ausgelöst.	Sicherung einschalten. Nach nochmaligem Auslösen Ursache für Überstrom suchen.

Fehler	Mögliche Ursache	Behebung
Motor läuft nicht mehr.	Behälter voll.	Gerät ausschalten. Behälter entleeren. Siehe Kapitel: 7.10 Betrieb als Ladestation
Gerät schaltet ungewollt ein und aus oder es erfolgen statische Entladungen über den Benutzer.	Elektrostatistische Ableitung ist nicht gewährleistet; Gerät an nicht geerdete Steckdose angeschlossen.	Gerät an geerdete Steckdose anschliessen; Antistatikschauch verwenden.
LED der Statusanzeige Lader blinkt.	Akku-Pack zu heiss oder zu kalt.	Akku-Pack auf Raumtemperatur bringen.
Kein Umschalten auf leeres Akku-Pack.	Kein Kontakt. Akku-Pack nicht erkannt.	Akku-Pack nochmals einsetzen. Akku-Pack aus Gerät nehmen und Hilti Service aufsuchen.
Motor läuft nicht im Automatikbetrieb.	Angeschlossenes Gerät ist defekt oder nicht richtig eingesteckt.	Angeschlossenes Gerät auf Funktion prüfen bzw. Stecker fest einstecken.
Automatische Filterelementreinigung funktioniert nicht.	Kein Saugschlauch angeschlossen. APFC-Schalter aus (LED aus).	Saugschlauch anschliessen. APFC-Schalter drücken.

### 9.3 Akkubetrieb

Fehler	Mögliche Ursache	Behebung
Gerät funktioniert nicht.	Falsches Akku-Pack verwendet.	Richtiges Akku-Pack einsetzen.
	Akku-Pack nicht komplett eingesteckt oder Akku-Pack ist leer.	Akku-Pack muss mit hörbarem Klick einrasten bzw. Akku-Pack muss geladen werden.
	Elektrischer Fehler.	Akku-Pack aus Gerät nehmen und Hilti-Service aufsuchen.
Gerät funktioniert nicht und 1 LED blinkt.	Akku-Pack zu heiss oder zu kalt.	Akku-Pack auf Raumtemperatur bringen.
	Akku-Pack ist entladen.	Akku-Pack wechseln und leeres Akku-Pack laden.
Gerät funktioniert nicht und Lader-LED blinkt.	Akku-Pack zu heiss oder zu kalt.	Akku-Pack auf Raumtemperatur bringen.
	Überhitzungsschutz.	Gerät abkühlen lassen.
Akku-Pack wird schneller leer als üblich.	Akku-Pack Zustand nicht optimal.	Diagnose bei Hilti oder Akku-Pack erneuern.
Akku-Pack rastet nicht mit hörbarem „Klick“ ein.	Rastnasen am Akku-Pack verschmutzt.	Rastnasen reinigen und Akku-Pack einrasten. Hilti Service aufsuchen falls Problem weiter besteht.
Starke Hitzeentwicklung im Gerät oder Akku-Pack.	Elektrischer Defekt.	Gerät sofort ausschalten, Akku-Pack aus Gerät nehmen und Hilti Service aufsuchen.
Keine Umschaltung auf volles Akku-Pack.	Kein Kontakt.	Akku-Pack nochmals einsetzen.
	Akku-Pack nicht erkannt.	Akku-Pack aus Gerät nehmen und Hilti Service aufsuchen.
Gerät schaltet ab bei Entnahme eines Akku-Packs, obwohl ein zweites Akku-Pack eingesteckt ist.	Entnommenes Akku-Pack war "aktiv", d.h. es war gerade im Entladebetrieb.	Gerät ausschalten und wieder einschalten.

## 10 Entsorgung

### VORSICHT

Bei unsachgemäßem Entsorgen der Ausrüstung können folgende Ereignisse eintreten: Beim Verbrennen von Kunststoffteilen entstehen giftige Abgase, an denen Personen erkranken können. Batterien können explodieren und dabei Vergiftungen, Verbrennungen, Verätzungen oder Umweltverschmutzung verursachen, wenn sie beschädigt oder stark erwärmt werden. Bei leichtfertigem Entsorgen ermöglichen Sie unberechtigten Personen, die Ausrüstung sachwidrig zu verwenden. Dabei können Sie sich und Dritte schwer verletzen sowie die Umwelt verschmutzen.

### VORSICHT

Entsorgen Sie defekte Akku-Packs unverzüglich. Halten Sie diese von Kindern fern. Zerlegen Sie Akku-Packs nicht und verbrennen Sie diese nicht.

### VORSICHT

Entsorgen Sie die Akku-Packs nach den nationalen Vorschriften oder geben Sie ausgediente Akku-Packs zurück an Hilti.



Hilti-Geräte sind zu einem hohen Anteil aus wieder verwendbaren Materialien hergestellt. Voraussetzung für eine Wiederverwendung ist eine sachgemässe Stofftrennung. In vielen Ländern ist Hilti bereits eingerichtet, Ihr Altgerät zur Verwertung zurückzunehmen. Fragen Sie den Hilti Kundenservice oder Ihren Verkaufsberater.



Nur für EU Länder

Werfen Sie Elektrogeräte nicht in den Hausmüll!

Gemäss Europäischer Richtlinie über Elektro- und Elektronik-Altgeräte und Umsetzung in nationales Recht müssen verbrauchte Elektrogeräte und Akku-Packs getrennt gesammelt und einer umweltgerechten Wiederverwertung zugeführt werden.

### Entsorgung Bohrschlamm

Unter Umweltsichtspunkten ist das Einleiten von Bohrschlamm in Gewässer oder in die Kanalisation ohne geeignete Vorbehandlung problematisch. Erkundigen Sie sich bei den lokalen Behörden über die bestehenden Vorschriften. Wir empfehlen folgende Vorbehandlung:

1. Sammeln Sie den Bohrschlamm (zum Beispiel mittels Nasssauger).
2. Lassen Sie den Bohrschlamm absetzen und entsorgen Sie den festen Anteil auf einer Bauschuttdeponie. (Flockungsmittel können den Abscheidungsprozess beschleunigen)
3. Bevor Sie das verbleibende Wasser (basisch, pH-Wert > 7) in die Kanalisation einleiten, neutralisieren Sie dieses durch Beimengen von saurem Neutralisationsmittel oder durch Verdünnen mit viel Wasser.

### Entsorgung Bohrstaub

Der gesammelte Bohrstaub ist nach den bestehenden nationalen, gesetzlichen Vorschriften zu entsorgen.

## 11 Herstellergewährleistung Geräte

Bitte wenden Sie sich bei Fragen zu den Garantiebedingungen an Ihren lokalen HILTI Partner.

## 12 EG-Konformitätserklärung (Original)

Bezeichnung:	Nass-Trockensauger
Typenbezeichnung:	VC 20-U-Y/VC 20-UM-Y/VC 40-U-Y/VC 40-UM-Y
Generation:	01
Konstruktionsjahr:	2012

Wir erklären in alleiniger Verantwortung, dass dieses Produkt mit den folgenden Richtlinien und Normen übereinstimmt: 2006/42/EG, 2004/108/EG, 2011/65/EU, EN 60335-1, EN 60335-2-69, EN 60335-2-29, EN ISO 12100.

Hilti Aktiengesellschaft, Feldkircherstrasse 100,  
FL-9494 Schaan



**Paolo Luccini**  
Head of BA Quality and Process Management  
Business Area Electric Tools & Accessories  
07/2012



**Johannes Wilfried Huber**  
Senior Vice President

Business Unit Diamond

07/2012

de

### Technische Dokumentation bei:

Hilti Entwicklungsgesellschaft mbH  
Zulassung Elektrowerkzeuge  
Hiltistrasse 6  
86916 Kaufering  
Deutschland

# ORIGINAL OPERATING INSTRUCTIONS

## VC 20-U-Y/VC 20-UM-Y/VC 40-U-Y/VC 40-UM-Y wet / dry vacuum cleaner

**en** It is essential that the operating instructions are read before the appliance is operated for the first time.

**Always keep these operating instructions together with the appliance.**

**Ensure that the operating instructions are with the appliance when it is given to other persons.**

Contents	Page
1 General information	20
2 Description	21
3 Accessories	23
4 Technical data	24
5 Safety instructions	25
6 Before use	28
7 Operation	30
8 Care and maintenance	33
9 Troubleshooting	34
10 Disposal	36
11 Manufacturer's warranty	37
12 EC declaration of conformity (original)	37

**1** These numbers refer to the corresponding illustrations. The illustrations can be found on the fold-out cover pages. Keep these pages open while studying the operating instructions.

In these operating instructions, the designation "the appliance" always refers to the VC 20-U-Y/ VC 20-UM-Y/ VC 40-U-Y/ VC 40-UM-Y wet/dry vacuum cleaners. The information given in these operating instructions applies to all 4 versions unless explicitly stated that it refers only to the VC 20-UM-Y / VC 40-UM-Y.

### Parts, operating controls and indicators **1**

- 1 Grip
- 2 Control switch
- 3 Catch
- 4 Waste material container
- 5 Gripping areas
- 6 Hose socket
- 7 Cover for hose socket (only VC 20-UM-Y/ VC 40-UM-Y)
- 8 Power outlet for power tools
- 9 Hose holder
- 10 Supply cord stowage point
- 11 Vacuum cleaner top section
- 12 Battery cover locking clip
- 13 Hose diameter selector switch (only VC 20-UM-Y/ VC 40-UM-Y)
- 14 Pushbar attachment point (pushbar is an accessory)
- 15 Charging status indicator
- 16 Filter cleaning system ON / OFF button
- 17 Charging station status indicator
- 18 Battery compartment (left/right)
- 19 Filter cover retaining screws
- 20 Automatic filter cleaning system status indicator

## 1 General information

### 1.1 Safety notices and their meaning

#### **DANGER**

Draws attention to imminent danger that will lead to serious bodily injury or fatality.

#### **WARNING**

Draws attention to a potentially dangerous situation that could lead to serious personal injury or fatality.

#### **CAUTION**

Draws attention to a potentially dangerous situation that could lead to slight personal injury or damage to the equipment or other property.

#### **NOTE**

Draws attention to an instruction or other useful information.

### 1.2 Explanation of the pictograms and other information

#### **Prohibition signs**



Transport by crane is not permissible.



## Warning signs



General warning



Warning: caustic substances



Warning: electricity



Warning: explosive substances

## Obligation signs



Wear protective clothing



Wear protective gloves.



Wear ear protection.



Wear safety shoes.



Wear respiratory protection!

## Symbols



Read the operating instructions before use.



Return waste material for recycling.

## On the appliance



**WARNING:** This unit contains hazardous dust. Emptying and maintenance, including the removal of the dust bag, may only be carried out by someone who is familiar with the unit and wearing suitable protective gear. Do not switch on the unit until the complete filter system has been installed and the function of the volume-flow control has been tested.

### Location of identification data on the appliance

The type designation and serial number can be found on the type identification plate on the appliance. Make a note of this data in your operating instructions and always refer to it when making an enquiry to your Hilti representative or service department.

Type: \_\_\_\_\_

Generation: 01 \_\_\_\_\_

Serial no.: \_\_\_\_\_

## 2 Description

### 2.1 Use of the product as directed

The appliance is a universal industrial vacuum cleaner with an effective filter cleaning system for dry dust. It is suitable for wet and dry vacuum cleaning applications.

The appliance can be powered by the electric mains supply or operated cordlessly using Hilti 36V Li-ion batteries. When powered by the electric mains supply, the appliance can be used simultaneously as a charging station for all Hilti Li-ion batteries (14V/22V/36V). When the adapter plate and pushbar are fitted (accessories), the vacuum cleaner can be used as a trolley to transport up to three Hilti toolboxes.

The appliance is suitable for collecting the slurry created by wet drilling or wet cutting operations on mineral materials using Hilti diamond coring or Hilti diamond sawing equipment and for collecting large quantities of dry mineral dust when working with Hilti diamond grinders and cutters, rotary hammers and dry cutting core bits.

The VC 20-UM-Y and VC 40-UM-Y are suitable for picking up dry and non-flammable dusts, liquids, wood chips or shavings, mineral dusts containing quartz and hazardous dusts with exposure limit values (e.g. MAK or AGW values)  $\geq 0.1 \text{ mg/m}^3$  (dust class M as per IEC/EN 60335-2-69).

Picking up any other hazardous substances is not permissible.

Picking up oil or liquids with a temperature of over 60°C is not permissible.

When picking up dusts with an exposure limit value, steps must be taken to ensure adequate air exchange in the room if the exhaust air from the appliance is released into the room (please observe the locally applicable regulations).

The appliance must not be used to pick up materials that present a risk of explosion, glowing or burning materials, flammable materials (exception: wood chips or shavings), aggressive dusts (e.g. magnesium or aluminium dust, etc.) or aggressive liquids (e.g. gasoline, solvents, acids, coolants or lubricants, etc.).

Do not operate the appliance when laid on its side (always operate in upright position).

The total weight of the appliance including the waste material picked up must not exceed 80 kg.

Do not stand on the appliance (do not use as a substitute for a ladder).

Do not use the appliance for continuous, stationary operation in automatic or semi-automatic systems.

The operating personnel must be instructed on how to use the appliance prior to beginning work, they must be informed of any hazards associated with the materials to be picked up and they must be familiar with the correct procedures for safe disposal of these materials.

Underwater use is not permissible.

Use of the appliance to clean down persons or animals is not permissible.

Use an antistatic suction hose in order to avoid electrostatic effects.

This appliance is suitable for commercial use, e.g. in hotels, schools, hospitals, factories, shops, offices and by rental companies.

Working on materials hazardous to the health (e.g. asbestos) is not permissible.

The working environment may be as follows: construction site, workshop, renovation, conversion or new construction. Observe the information printed in the operating instructions concerning operation, care and maintenance.

To avoid the risk of injury, use only genuine Hilti tools and accessories.

The appliance and its ancillary equipment may present hazards when used incorrectly by untrained personnel or when used not as directed.

Modification of the appliance or tampering with its parts is not permissible.

Observe the safety rules and operating instructions for the accessories used.

To avoid hazards, use only the approved batteries and chargers.

Do not use the battery as a power source for other unspecified appliances.

## 2.2 Hose diameter settings (only VC 20-UM-Y/ VC 40-UM-Y)

In order to ensure that the M-function warning signal tone threshold is configured correctly, the hose diameter setting must correspond to the hose diameter used.

## 2.3 The items supplied as standard include:

- 1 Appliance with filter element
- 1 Suction hose complete with hose connector (electrically conductive), hose sleeve and tapered adapter
- 1 PE VC 20 plastic dust bag
- 1 Operating instructions

## 2.4 Using extension cords

Use only extension cords of a type approved for the application and with conductors of adequate gauge. The appliance may otherwise lose performance and the extension cord may overheat. Check the extension cord for damage at regular intervals. Replace damaged extension cords.

**Recommended minimum conductor cross section and max. cord length for operating the appliance in conjunction with an electric tool plugged into the built-in power outlet:**

Conductor cross section	1.5 mm <sup>2</sup>	2.5 mm <sup>2</sup>	3.5 mm <sup>2</sup>
Mains voltage 220-240 V	20 m	40 m	50 m

Use only extension cords equipped with an earth conductor.

Do not use extension cords with a conductor cross section of less than 1.5 mm<sup>2</sup>.

## 2.5 Using extension cords outdoors

When working outdoors, use only extension cords that are approved and correspondingly marked for this application.

## 2.6 Using a generator or transformer

This appliance may be powered by a generator or transformer when the following conditions are fulfilled: The unit must provide a power output in watts of at least twice the maximum value printed on the type identification plate on the power tool or appliance. The operating voltage must remain within +5% and -15% of the rated voltage at all times, frequency must be in the 50 – 60 Hz range and never above 65 Hz, and the unit must be equipped with automatic voltage regulation and starting boost.

Never operate other power tools or appliances from the generator or transformer at the same time. Switching other power tools or appliances on and off may cause undervoltage and / or overvoltage peaks, resulting in damage to the power tool or appliance.

## 2.7 Use of accessories

Accessories	Type of use
PE VC 20/40 plastic dust bag	Working with mineral materials, wet and dry
Paper dust bag for VC 20/40	Working with wood
PTFE filter element	Wet use and heavy dry use
VC 20/40 filter element	Mainly dry
PES VC 20/40 filter element	Wet and dry
Suction hose, 27 mm dia., length 3.5 m	Wet and dry
Antistatic suction hose, 36 mm dia., length 4.65 m	Wet and dry

With the VC 20-UM-Y and the VC 40-UM-Y, use of a dust bag (plastic dust bag or paper dust bag) is mandatory.

## 2.8 Charge status of the Li-ion battery during charging

LEDs light constantly	LEDs blink	Charge status in %
LED 1, 2, 3, 4	-	= 100 %
LED 1, 2, 3	LED 4	75 % to 100%
LED 1, 2	LED 3	50 % to 75 %
LED 1	LED 2	25 % to 50 %
-	LED 1	< 25 %

## 3 Accessories

Spare parts, tools and accessories are available through Hilti sales channels.

Designation	Item number, description
PE VC 20 plastic dust bag	203854, M-class vacuum cleaner: working with mineral materials
PE VC 40 plastic dust bag	203852, M-class vacuum cleaner: working with mineral materials
Paper dust bag, complete, for VC 20	203858, M-class vacuum cleaner: for working with wood
Paper dust bag, complete, for VC 40	203856, M-class vacuum cleaner: for working with wood
PTFE filter element	436058
VC 20/40 filter element	203862
PES VC 20/40 filter element	203863
Suction hose, 27 mm dia., length 3.5 m	203865
Suction hose, 36 mm dia., length 4.65 m	203867
Tapered adapter	203878
VC 20 pushbar	2044214
VC 40 pushbar	2047174
Adapter plate	2044211
Accessory box	2044212
Accessory set	2044213, 1 bend, 3 extension tubes, 1 floor nozzle with lamellar lips and 1 set of brushes

en

## 4 Technical data

Right of technical changes reserved.

Rated voltage	220...240 V	220...240V / CH	220...240V / GB	220...240V/NZ	36 V
Rated power input	1,200 W	1,200 W	1,200 W	1,200 W	750 W
Maximum load on built-in power outlet for electric tools (if fitted)	2,000 W	700 W	1,400 W	800 W	
Mains connection (type)	H07 RN-F 3G 1.5 mm <sup>2</sup>	H07 RN-F 3G 1.5 mm <sup>2</sup>	H07 RN-F 3G 1.5 mm <sup>2</sup>	H07 RN-F 3G 1.5 mm <sup>2</sup>	

Power source	AC mains supply (230V)	Battery-powered operation
Max. air flow rate, VC 20-U-Y / VC 40-U-Y	74 l/s	57 l/s
Max. air flow rate, VC 20-UM-Y / VC 40-UM-Y	136 m <sup>3</sup> /h	106 m <sup>3</sup> /h
Max. vacuum, C 20-U-Y / VC 40-U-Y	23 kPa	16.6 kPa
Max. vacuum VC 20-UM-Y, VC 40-UM-Y	22 kPa	15.6 kPa

### Information about the appliance and its applications

Protection class	Protection class I
Protection class	IP X4 protection against sprayed water

### Noise and vibration information (measured in accordance with EN 60335-2-69):

Typical A-weighted emission sound pressure level	71 dB (A)
Uncertainty for the given sound level	2.5 dB (A)
Triaxial vibration value (vibration vector sum)	< 2.5 m/s <sup>2</sup>
Uncertainty (K)	is taken into account in the vibration value

Appliance	VC 20-U-Y/ VC 20-UM-Y	VC 40-U-Y/ VC 40-UM-Y
Mains frequency	50 / 60 Hz	50 / 60 Hz
Weight in accordance with EPTA procedure 01/2003	15.3 kg / 15.3 kg	16.9 kg / 16.9 kg
Weight of suction hose	1.3 kg	1.3 kg
Dimensions (L x W x H)	545 mm x 380 mm x 545 mm	530 mm x 380 mm x 675 mm
Supply cord	5 m	5 m
Container capacity	21 l	36 l
Effective dust capacity	23 kg	40 kg
Effective water capacity	13.5 l	25 l
Suction hose diameter (rotary connector at nozzle end; connector at vacuum cleaner end)	36 mm	36 mm
Air temperature	-10...+40°C	-10...+40°C
Automatic filter cleaning (can be disabled) approx. every	15 s	15 s

## Charging station

Output power	365 W
Output voltage	7.2...36 V
Control	Electronic charging control (microcontroller)
Cooling	Active cooling
Battery	Li-ion

### NOTE

Battery charging times are extended if temperatures are too high or too low. Cold temperatures may result in the battery not being fully charged.

Voltage	Type	Charging time	For power tools (examples):
14.4 V	B 14/1.6 Li-Ion	21 min	SFC 14-A
14.4 V	B 14/3.3 Li-Ion	23 min	SFC 14-A
21.6 V	B 22/1.6 Li-Ion	21 min	SFC 22-A
21.6 V	B 22/2.6 Li-Ion	24 min	SFH 22-A
21.6 V	B 22/3.3 Li-Ion	31 min	SFC 22-A
36 V	B 36/3.0 Li-Ion	24 min	TE 6-A36
36 V	B 36/3.9 Li-Ion	44 min	TE 7-A
36 V	B 36/6.0 Li-Ion	42 min	TE 30-A

Battery	B 36/6.0 Li-Ion
Rated voltage	36 V
Capacity	6 Ah
Energy capacity	216 Wh
Weight	1.8 kg
Type of cell	Li-ion
Temperature monitoring	NTC
Deep discharge prevention	Yes

## 5 Safety instructions

### 5.1 General safety instructions

**WARNING! Read all safety instructions and other instructions.** Failure to follow safety instructions and other instructions may result in electric shock, fire and/or serious injury. **Keep all safety instructions and other instructions for future reference.**

#### 5.1.1 Work area safety

- Keep your work area clean and well lit.** Cluttered or dark working areas invite accidents.
- Do not operate appliances in explosive atmospheres, such as in the presence of flammable liquids, gases or dust.** Tools and appliances create sparks which may ignite the dust or fumes.
- Keep children and other persons away from the area while the appliance is in use.** Distractions can cause you to lose control.

### 5.1.2 Electrical safety

- The appliance's supply cord plug must match the outlet. Never modify the plug in any way. Do not use any adapter plugs with earthed (grounded) appliances.** Unmodified plugs and matching outlets will reduce risk of electric shock.
- Avoid body contact with earthed or grounded surfaces, such as pipes, radiators, ranges and refrigerators.** There is an increased risk of electric shock if your body is earthed or grounded.
- Do not expose appliances to rain or wet conditions.** Water entering an appliance will increase the risk of electric shock.
- Do not abuse the cord. Never use the cord for carrying, pulling or unplugging the appliance. Keep the cord away from heat, oil, sharp edges or mov-**

ing parts. Damaged or entangled cords increase the risk of electric shock.

- e) **When operating an appliance outdoors, use an extension cord suitable for outdoor use.** Use of a cord suitable for outdoor use reduces the risk of electric shock.
- f) **If use of the appliance in a damp environment cannot be avoided, use a ground fault circuit interrupter.** Use of a ground fault circuit interrupter reduces the risk of electric shock.

### 5.1.3 Personal safety

- a) **Stay alert, watch what you are doing and use common sense when operating the appliance. Do not use the appliance while tired or under the influence of drugs, alcohol or medication.** A moment of inattention while operating appliances may result in serious personal injury.
- b) **Avoid accidental starting. Check that the appliance is switched off before you connect it to the electric supply and/or the battery and before picking it up or carrying it.** Carrying appliances with your finger on the switch or plugging in appliances that are already switched on invites accidents.
- c) **Avoid unusual body positions. Keep proper footing and balance at all times.** This enables better control of the power tool in unexpected situations.
- d) **Dress properly. Do not wear loose clothing or jewellery. Keep your hair, clothing and gloves away from moving parts.** Loose clothes, jewellery or long hair can be caught in moving parts.
- e) **If devices are provided for the connection of dust extraction and collection facilities, ensure these are connected and properly used.** Use of dust collection can reduce dust-related hazards.

### 5.1.4 Use of the appliance

- a) **Do not overload the appliance. Use the correct appliance for the work you are doing.** The correct appliance will do the job better and safer at the rate for which it is designed.
- b) **Do not use an appliance if its switch is defective.** An appliance that cannot be controlled by the switch (switched on and off) is dangerous and must be repaired.
- c) **Disconnect the plug from the power source and/or remove the battery before making any adjustments, changing accessories, or storing the appliance.** Such preventive safety measures reduce the risk of starting the appliance accidentally.
- d) **Store appliances out of reach of children when not in use. Do not allow persons unfamiliar with the appliance or these instructions to operate it.** Appliances are dangerous in the hands of untrained users.
- e) **Maintain the machine carefully. Check for misalignment or binding of moving parts, breakage of parts and any other condition that may affect the machine's operation. If damaged, have the machine repaired before use.** Poor maintenance is the cause of many accidents.

- f) **Use the appliance and its accessories etc. in accordance with these instructions and in the manner intended for the particular type of appliance, taking into account the working conditions and the work to be performed.** Use of appliances for applications different from those intended could result in a hazardous situation.

### 5.1.5 Service

**Have your appliance serviced by a qualified repair person using only identical replacement parts.** This will ensure that the safety of the appliance is maintained.

## 5.2 Additional safety precautions

### 5.2.1 Personal protective equipment



- a) **The user and any other persons in the vicinity must wear suitable eye protection, a hard hat, ear protection, protective gloves, safety footwear and respiratory protection while the appliance is in use or during servicing.**
- b) **When working with mineral drilling slurry, wear protective clothing and avoid skin contact with the slurry (pH>9: caustic).**

### 5.2.2 Requirements to be met by users

- a) **The machine may be operated, serviced and repaired only by authorized, trained personnel. This personnel must be informed of any special hazards that may be encountered.**
- b) **Use extra care when cleaning on stairs.**
- c) **Do not put any object into openings. Do not use with any opening blocked; keep free of dust, lint, hair, and anything that may reduce air flow.**

### 5.2.3 Proper organization of the work area



- a) **Ensure that the workplace is well ventilated.** Exposure to dust at a poorly ventilated workplace may result in damage to the health.
- b) **Keep the work area tidy. Any objects which may cause injury should be removed from the area.** Untidiness at the workplace can lead to accidents.
- c) **Do not allow other persons to touch the appliance or the extension cord.**

- d) **Always lead the supply cord, the extension cord and the suction hose away to the rear when working.** This will help to prevent tripping while working.
- e) **After finishing the work, always tidy up and stow the supply cord, extension cord and suction hose away securely.** This will reduce the risk of tripping and falling.
- f) **Do not transport the appliance by crane.**
- g) **Children must be instructed not to play with the appliance.**
- h) **This appliance is not intended for use by persons (including children) with reduced physical, sensory or mental capabilities, or lack of experience and knowledge, unless they have been given supervision or instruction concerning use of the appliance by a person responsible for their safety.**

#### 5.2.4 Use and care of the appliance

- a) **Never leave the appliance unattended.**
- b) **Protect the appliance from frost.**
- c) **With vacuum cleaners of the class M, take care to ensure that the hose socket cap is fitted when the appliance is transported or not in use.**
- d) **Check that the filter is seated correctly. Check to ensure that the filter is undamaged.**
- e) **Do not pull the wheels of the vacuum cleaner over the supply cord.**
- f) **The water level limiting device must be cleaned regularly with a brush in accordance with instructions and checked for signs of damage.**
- g) **Recharge only with the charger specified by the manufacturer.** A charger that is suitable for one type of battery pack may create a risk of fire when used with another battery pack.
- h) **When battery pack is not in use, keep it away from other metal objects, like paper clips, coins, keys, nails, screws or other small metal objects, that can make a connection from one terminal to another.** Shorting the battery terminals together may cause burns or a fire.
- i) **Under abusive conditions, liquid may be ejected from the battery; avoid contact. If contact accidentally occurs, flush with water. If liquid contacts eyes, additionally seek medical help.** Liquid ejected from the battery may cause irritation or burns.
- j) **Do not expose batteries to high temperatures or fire.** This presents a risk of explosion.
- k) **Do not disassemble, squash or incinerate batteries and do not subject them to temperatures over 80°C.** This presents a risk of fire, explosion or injury through contact with caustic substances.
- l) **Avoid ingress of dampness.** Dampness may cause a short circuit resulting in a risk of burning injury or fire.
- m) **Do not use batteries other than those approved for use with the applicable tool or appliance.** Use of other batteries or use of the battery for purposes for which it is not intended presents a risk of fire and explosion.
- n) **Observe the special instructions applicable to the transport, storage and use of Li-ion batteries.**

- o) **Avoid short-circuiting the battery.** Before inserting the battery in the tool or appliance, check that the terminals of the battery and the tool or appliance are free from foreign objects. Short-circuiting the battery terminals presents a risk of fire, explosion or contact with caustic substances.
- p) **Do not charge or continue to use damaged batteries (e.g. batteries with cracks, broken parts, bent or pushed-in and/or pulled-out contacts).**

#### 5.2.5 Mechanical

Follow the instructions concerning care and maintenance.

#### 5.2.6 Electrical



- a) **Insert the plug in a suitable earthed/grounded power outlet which has been correctly and safely installed and is in compliance with local regulations.**
- b) **If you are in doubt about the effectiveness of the power outlet's earth/ground connection, have it checked by a qualified specialist.**
- c) **Check the appliance's supply cord at regular intervals and have it replaced at a Hilti service center if damage is found. Check extension cords at regular intervals and replace them if found to be damaged.**
- d) **Check the condition of the appliance and its accessories. Do not operate the appliance and its accessories if damage is found, if the appliance is incomplete or if its controls cannot be operated faultlessly.**
- e) **Do not touch the supply cord or extension cord if they are damaged while working. Disconnect the supply cord plug from the power outlet.** Damaged supply cords present a risk of electric shock.
- f) **The electric supply cord may be replaced only with a cord of the type specified in the operating instructions.**
- g) **In case of an interruption in the electric supply: Switch the appliance off and unplug the supply cord.**
- h) **Avoid using extension cords with multiple power outlets and the simultaneous use of several appliances connected to one extension cord.**
- i) **Use the electric tool power outlet only for the purposes described in the operating instructions.**
- j) **Never spray the top section of the vacuum cleaner with water: this presents an electrical hazard and may damage the appliance.**
- k) **Connectors on mains power cables, extension cords or supply cords must provide protection from sprayed water.**
- l) **Grip the plug when unplugging the supply cord (do not pull or tug at the supply cord).**

- m) **Never pull the vacuum cleaner by the supply cord to a new working position.**
- n) **Never operate the appliance when it is dirty or wet. Dust (especially dust from conductive materials) or dampness adhering to the surface of the appliance may, under unfavorable conditions, lead to electric shock. Dirty or dusty appliances should thus be checked at a Hilti service center at regular intervals, especially if used frequently for working on conductive materials.**
- o) **Check to ensure that the supply cord does not lie in a puddle of water.**
- p) **Do not use the power outlet or accessories when the hands are wet.**

### 5.2.7 Material picked up



- a) **Do not use the appliance to pick up flammable or explosive dusts or dusts which present a health hazard (magnesium or aluminium dust, asbestos, etc.).**
- b) A vacuum cleaner of the dust class M is suitable for picking up dry, non-flammable dusts, wood chips

or shavings, mineral dusts containing quartz and hazardous substances with an exposure limit value of  $\geq 0.1 \text{ mg/m}^3$ . **The vacuum cleaner must be equipped with a filter suitable for the hazard classification of the dusts to be picked up.**

- c) **Do not use the appliance to pick up flammable, explosive or aggressive liquids (coolants and lubricants, gasoline, solvents, acids ( $\text{pH} < 5$ ), alkalis ( $\text{pH} > 12.5$ ) etc.)**
- d) **Switch the appliance off immediately if foam or liquids escape from it.**
- e) **Avoid contact with alkaline or acidic liquids. If contact accidentally occurs, flush with water. In the event of the liquid coming into contact with the eyes, rinse the eyes with plenty of water and consult a doctor.**
- f) **Wear protective gloves when using the vacuum cleaner to pick up hot materials with a max. temperature of  $60^\circ\text{C}$ .**
- g) **Do not pick up objects or materials that could cause injury by piercing through the dust bag (e.g. pointed or sharp objects).**

### 5.2.8 Thermal

**Do not use the vacuum cleaner to pick up hot materials with a temperature of over  $60^\circ\text{C}$  (glowing cigarettes, hot ash, etc.).**

## 6 Before use



### 6.1 Using the vacuum cleaner

#### CAUTION

**The mains voltage must comply with the specification given on the type identification plate. Ensure that the appliance is disconnected from the electric supply.**

#### DANGER

**Connect the appliance only to properly earthed/grounded power sources.**

#### CAUTION

**Always check to ensure that the vacuum cleaner is standing securely. Engage the castor brakes.**

#### CAUTION

**When fitting the top section of the vacuum cleaner, take care to avoid pinching your fingers or damaging the supply cord.**

### 6.1.1 Operating the appliance for the first time

1. Remove the appliance from the packaging and connect the suction hose supplied to the hose socket.

**NOTE** Use the class M version for picking up dusts with an exposure limit value of  $\geq 0.1 \text{ mg/m}^3$ . Fit a plastic dust bag for mineral dust or a paper dust bag for wood chips or shavings in the container in accordance with the instructions.

**NOTE** When used to pick up harmless dusts: Fit a plastic dust bag in the container in accordance with the instructions (see printed instructions).

#### 6.1.1.1 Fitting a paper dust bag for picking up wood chips or shavings **2**

1. Open the two catches.
2. Lift the vacuum cleaner top section away from the waste material container.
3. Push the cardboard flange of the paper dust bag into the plastic adapter.
4. Engage the plastic adapter with the paper dust bag in the holder provided in the container.



- Fit the vacuum cleaner top section onto the waste material container.
- Close the two catches.
- Check to ensure that the vacuum cleaner top section is fitted correctly and secured.
- Connect the suction hose to the appliance.

#### 6.1.1.2 Fitting the plastic dust bag

- Open the two catches.
- Lift the vacuum cleaner top section away from the waste material container.
- Fit a new plastic dust bag (see instructions printed on it) in the waste material container.
- Fit the vacuum cleaner top section onto the waste material container.
- Close the two catches.

### 6.2 Charging batteries

#### 6.2.1 Battery use and care

##### CAUTION

This appliance is designed for use with the specified Hilti batteries. Charging other batteries is not permissible. A risk of personal injury or fire and irreparable damage to the battery and appliance may otherwise result. A caustic liquid may leak from defective batteries. Avoid contact with this liquid.

##### NOTE

Before inserting the battery, check that the contacts in the charging station are clean and free from grease.

Store the battery in a cool, dry place. Never store the battery where it is exposed to the heat of the sun, on a radiator or behind glass, e.g. at a window. Batteries that have reached the end of their life must be disposed of safely and correctly to avoid environmental pollution.

#### 6.2.2 Charging the battery



##### DANGER

Use only the specified Hilti batteries.

##### DANGER

Charge the batteries only in this appliance or with a Hilti charger.

#### 6.2.2.1 Charging a new battery for the first time

Charge the battery fully before using it for the first time.

#### 6.2.2.2 Charging a previously used battery

##### DANGER

Charge the batteries only in this appliance or with a Hilti charger.

Ensure that the outer surfaces of the battery are clean and dry before inserting the battery in the charging station.

#### 6.2.2.3 Recharging Li-ion batteries

##### CAUTION

Make sure that the outer surfaces of the battery are clean and dry before inserting it in the charging station.

Lithium-ion battery packs are ready to use at any time, even when only partially charged. Charging progress is indicated by the LEDs.

#### 6.2.3 Fitting the battery

##### DANGER

Use only the specified Hilti batteries.

- Open the battery compartment cover.
- Push the battery into the appliance from the rear as far as it will go and until it is heard to engage with a click.
- CAUTION** A falling battery may present a risk of injury to yourself and others.  
Before beginning the work, check that the battery is fitted securely to the appliance.

#### 6.2.4 Removing the battery

- Open the battery compartment cover.
- Press one or both release buttons.
- Pull the battery out of the appliance toward the rear.

#### 6.2.5 Transport and storage of battery packs

If you disconnect a battery pack from the power tool for transport or storage, make sure that the contacts of the battery pack are not short-circuited. Remove loose metal parts such as screws, nails, clamps, loose screw bits, wires or metal swarf from the case, toolbox or transport container, or prevent these parts from coming into contact with the battery packs.

Observe national and international transport regulations when shipping battery packs (transportation by road, rail, sea or air).

#### 6.3 Using the vacuum cleaner in battery-powered mode (after charging)

Fit one or two batteries of a type specified for use with the appliance, as previously described.

##### NOTE

Make sure that the batteries are charged.

#### 6.4 Transport

##### DANGER

With vacuum cleaners of the class M, take care to ensure that the hose socket cap is fitted when the appliance is transported or not in use.



Do not carry the appliance when it is full of waste material.

Empty the appliance before carrying it to another location.

Do not tip the appliance or lay it on its side for transport after using it to collect water.

The tapered adapter can be used to connect both ends of the hose together for transport.

## 7 Operation

### WARNING

For vacuum cleaners of the class M, please note: **Vacuum off the outer surfaces of the appliance, wipe it clean or seal it in a suitable container or material before removing it from an area contaminated with hazardous substances. All parts of the appliance must be regarded as being contaminated when they are removed from the hazardous area and suitable measures must be taken to avoid spreading dust.**

### CAUTION

For vacuum cleaners of the class M, please note: **CAUTION: Always use a suitable dust bag. This appliance contains harmful dust. Emptying or maintenance procedures, including disposal of the dust bag and its contents, may be carried out only by correspondingly trained specialists wearing the appropriate protective equipment (respiratory protection of the class P2 or higher and disposable clothing). Do not operate the appliance if the filter system is incomplete.**

### CAUTION

**Always check to ensure that the vacuum cleaner is standing securely. Engage the castor brakes.**

#### 7.1 Mains-powered operation

1. Plug the supply cord into the power outlet.
2. Turn the control switch to the "ON" position.

#### 7.2 Battery-powered operation

##### NOTE

The appliance may be powered by either one or two 36V batteries. With one battery, running time will be reduced by half.

##### NOTE

In battery-powered mode, the built-in electric supply socket for power tools cannot be used.

1. Insert at least one Hilti 36V 6.0Ah Li-ion battery in a battery compartment.
2. Turn the control switch to the "ON" position.
3. Charge status is indicated by the LED display on the appliance during operation.

#### 7.3 Hose diameter setting (VC 20-UM-Y/ VC 40-UM-Y)

In order to ensure that the M-function warning signal tone threshold is configured correctly, the hose diameter setting must correspond to the hose diameter used.

#### 7.4 Using the electric tool power outlet on the appliance (applies only to mains-powered operation)

##### DANGER

The power outlet is to be used only to connect electric tools directly to the vacuum cleaner.

##### NOTE

Check that the power tool is switched off before plugging it into the power outlet on the vacuum cleaner.

##### NOTE

The operating instructions and safety instructions for the power tool plugged into the power outlet on the vacuum cleaner must be observed.

##### NOTE

Check to ensure that the maximum power drawn by the power tool is below the maximum permissible output of the power outlet on the vacuum cleaner (please refer to the "Technical data" section of the operating instructions and information printed on the power outlet).

1. Plug the vacuum cleaner's supply cord into the power outlet.
2. Turn the control switch to the "AUTO" position.
3. Switch on the power tool. The vacuum cleaner starts automatically.

**NOTE** The vacuum cleaner will continue to run for a short time after switching off the power tool in order to ensure that all dust is removed from the suction hose.

#### 7.5 Picking up dry dust

##### NOTE

Before using the appliance to pick up dry dust, especially dust from mineral materials, always check to ensure that the correct dust bag (Hilti accessory) is fitted in the container. The material collected can then be disposed of cleanly and easily.

##### CAUTION

**The material collected must be disposed of in accordance with the applicable regulations.**

##### CAUTION

**Never use the appliance without a filter element.**

## CAUTION

When fitting the top section of the vacuum cleaner, take care to avoid pinching your fingers or damaging the supply cord.

### 7.5.1 Automatic filter element cleaning

#### NOTE

Do not attempt to clean the filter element by knocking it against a hard object and do not use pointed instruments. This will reduce the life of the filter element.

#### NOTE

Do not use compressed air to clean the filter element. This may cause tears in the filter material.

#### NOTE

The condition of the filter will deteriorate with use. It should be replaced at least every 6 months and more frequently if the appliance is subject to heavy use.

#### NOTE

The filter element cleaning system functions only when a suction hose is connected.

The appliance is equipped with an automatic filter cleaning system which removes most of the dust adhering to the filter element. The filter cleaning system can be switched OFF by pressing the button (16) and switched back ON by pressing the button again. The system's status is shown by the automatic filter cleaning system status indicator LED: LED lights = the filter cleaning system is active. LED does not light = the filter cleaning system has been deactivated. The filter cleaning system is set to "ON" (active) automatically each time the appliance is switched on.

The filter element is cleaned automatically by a blast of air (a pulsating noise is heard).

### 7.5.2 Changing the paper dust bag 2

#### DANGER

Check that the bag has not been pierced through by objects which may cause injury.

#### CAUTION

The material collected must be disposed of in accordance with the applicable regulations.

1. Disconnect the supply cord plug from the power outlet.
2. Open the two catches.
3. Lift the vacuum cleaner top section away from the waste material container.
4. Carefully release the mouth of the paper dust bag from the adapter.
5. Close the slider on the dust bag sleeve.
6. Clean the waste material container with a cloth.
7. Fit a new dust bag in the waste material container.
8. Fit the vacuum cleaner top section onto the waste material container.
9. Close the two catches.

### 7.5.3 Changing the plastic dust bag 4

#### DANGER

Check that the bag has not been pierced through by objects which may cause injury.

#### CAUTION

The material collected must be disposed of in accordance with the applicable regulations.

1. Disconnect the supply cord plug from the power outlet.
2. Open the two catches.
3. Lift the vacuum cleaner top section away from the waste material container.
4. Use a cable tie to close the plastic dust bag below the punched holes.
5. Remove the plastic dust bag.
6. Clean the waste material container with a cloth.
7. Fit a new plastic dust bag (see instructions printed on it) in the waste material container.
8. Fit the vacuum cleaner top section onto the waste material container.
9. Close the two catches.

### 7.6 Audible signal (VC 20-UM-Y/ VC 40-UM-Y)

For safety reasons, an audible warning signal is emitted when the air speed in the hose drops below 20 m/s. Please refer to the "Troubleshooting" section for possible causes of this problem.

### 7.7 Picking up liquids

#### DANGER

Do not use the appliance to pick up hazardous dusts.

#### DANGER

The supply cord plug must be unplugged from the power outlet and the batteries removed from the appliance before beginning maintenance.

#### CAUTION

Never use the appliance without a filter element.

#### 7.7.1 Before picking up liquids

1. Remove the dust bag from the waste material container.
2. Check that the level monitoring electrodes (two metal discs on the underside of the vacuum cleaner top section) are clean. If necessary, use a brush to clean these parts.

#### 7.7.2 When picking up liquids

If possible, use a separate filter element for wet applications.

#### NOTE

If possible, use a Hilti PTFE filter element.

If foaming occurs, switch the appliance off immediately and empty the container.

The appliance switches itself off automatically when the liquid in the container reaches the maximum level.

**7.7.3 After picking up liquids**

1. Open the two catches.
2. Lift the vacuum cleaner top section away from the waste material container.
3. Empty the container and use a water hose to clean it. Use a brush to clean the electrodes.

**7.8 After finishing work**

1. Switch off the power tool.
2. Turn the control switch to the "OFF" position.
3. Disconnect the supply cord plug from the power outlet.
4. Coil the supply cord around the supply cord storage point.
5. Coil the suction hose around the appliance and secure the end of the hose in the hose holder provided.
6. Store the appliance in a secure, dry place where it is inaccessible to unauthorized users.

**7.9 Emptying the waste material container**

**CAUTION**

Remove all items attached to the adapter plate on the vacuum cleaner top section (e.g. Hilti toolboxes) before emptying the container holding the material picked up.

**7.9.1 Emptying dry dust from the waste material container**

**7.9.1.1 Before emptying the waste material container, proceed as follows:**

1. Disconnect the supply cord plug from the power outlet.
2. Lift the vacuum cleaner top section away from the waste material container and place it on a level surface.

**7.9.1.2 After emptying the waste material container, proceed as follows:**

**CAUTION**

When fitting the top section of the vacuum cleaner, take care to avoid pinching your fingers or damaging the supply cord.

Fit the vacuum cleaner top section onto the waste material container and close the two catches.

**7.9.2 Emptying the waste material container when no dust bag is fitted (collecting liquids)**

**NOTE**

The material collected must be disposed of in accordance with the applicable regulations.

1. Hold the container by the grip areas provided and tip it over to empty out its contents.
2. Clean the edge of the waste material container with a damp cloth.

**7.10 Using the appliance as a charging station**

Overview of the charging station status indicator

	LED lights constantly	The appliance is connected to the electric supply and is ready for use.
	LED blinks	The battery is too cold or too hot and is not being charged. The charger switches automatically to charging mode as soon as the battery reaches the required temperature.
	LED doesn't light	Charger malfunction. Unplug the appliance and then plug it in again. If the LED still doesn't light, the appliance should be returned to a Hilti Service Center for repair.

**7.10.1 Charging status display**

While the green charge status LED on the charging station lights constantly, if one of the two charge status LEDs blinks this indicates that charging is in progress.

**7.10.2 Indication of too high / too low temperature**

The green charge status LED will blink if the battery is too hot or too cold. At the same time, the LEDs on the battery indicate the charge status of the Li-ion battery.

**7.10.3 Indication of a defective battery**

Remove the battery from the charging station if the green status LED on the charging station lights constantly but all charge status LEDs do not light. If all charge status LEDs on the battery fail to light even after being activated then the battery is defective. Have the battery tested at a Hilti center.

### 7.11 Using the appliance as a transport trolley

1. Fit the pushbar, following the assembly instructions provided.
2. Attach the adapter plate, following the assembly instructions provided.
3. Bring the toolbox retaining bar into the vertical position.
4. Slide the grip of the applicable Hilti toolbox over the toolbox retaining bar. Make sure that the lettering on the Hilti toolbox is the right way up.
5. The toolbox retaining bar and the ribs prevent the toolbox from sliding out of place.

**NOTE** The maximum permissible additional load is 25 kg. Do not stack too many toolboxes one on top of the other. The toolbox retaining bar must always project beyond the grip opening in the uppermost toolbox.

### 7.12 Attaching the DPC 20 (for use with the DG 150 grinder)

1. Fit the pushbar, following the assembly instructions provided.
2. Attach the adapter plate, following the assembly instructions provided.
3. Make sure that the toolbox retaining bar is engaged in the horizontal position.
4. Place the DPC 20 in the recess provided. Make sure that the power outlet is facing towards the front.
5. Secure the DPC 20 with the rubber straps.

en

## 8 Care and maintenance

### NOTE

All items attached to the vacuum cleaner top section (e.g. Hilti toolboxes) should be removed from the adapter plate before the battery compartment cover is opened.

### NOTE

The automatic filter cleaning system should not be switched off when the vacuum cleaner is used to pick up mineral dust containing quartz.

### CAUTION

For vacuum cleaners of the class M, please note: **CAUTION: Always use a suitable dust bag. This appliance contains harmful dust. Emptying or maintenance procedures, including disposal of the dust bag and its contents, may be carried out only by correspondingly trained specialists wearing the appropriate protective equipment (respiratory protection of the class P2 or higher and disposable clothing). Do not operate the appliance if the filter system is incomplete.**

### 8.1 Changing the filter element

#### CAUTION

**Never use the appliance without a filter element.**

#### 8.1.1 Removing the filter element

1. Disconnect the supply cord plug from the power outlet.
2. Open the filter cover clips.
3. Open the battery compartment cover clip.
4. Remove any batteries from the battery compartment.
5. Use a screwdriver to unscrew the two filter cover retaining screws (turn the screws counterclockwise).
6. Lift the filter cover by the centrally-positioned grip until it engages in place.
7. Remove the filter element carefully.

### 8.1.2 Fitting the filter element

1. Clean the sealing surface with a cloth.
2. Fit the new filter element.
3. Close the filter cover by pivoting the cover catch forward.
4. Use a screwdriver to tighten the two filter cover retaining screws (turn the screws clockwise).
5. Reinsert any batteries you previously removed.
6. Close the battery compartment cover and secure the regulating.

### 8.2 Checking the waste material level

Check the cut-out contacts and clean them with a brush if necessary (if dirty).

### 8.3 Closing the appliance

#### CAUTION

**When fitting the top section of the vacuum cleaner, take care to avoid pinching your fingers or damaging the supply cord.**

1. Check the seal at the vacuum cleaner top section and also clean this with a cloth.
2. Fit the vacuum cleaner top section onto the waste material container.
3. Close the two catches.

### 8.4 Care of the appliance

#### DANGER

**Disconnect the supply cord plug from the power outlet. Remove any batteries from the battery compartment.**

Never operate the appliance when the ventilation slots are blocked. Clean the ventilation slots carefully using a

dry brush. Clean the outside of the appliance at regular intervals with a cloth. Do not use a spray, high-pressure water-jet system, steam pressure cleaning equipment or running water for cleaning. This may negatively affect the electrical safety of the appliance. Always keep the grip surfaces of the appliance free from oil and grease. Do not use cleaning agents which contain silicone.

For vacuum cleaners of the class M, please note: The appliance must be handled for cleaning and maintenance in a way that avoids exposing maintenance personnel and other persons to any hazards. Use filtered forced ventilation. Wear personal protective equipment. Clean the maintenance area in a way that prevents hazardous substances escaping into the surrounding environment.

Vacuum off the outer surfaces of the appliance, wipe it clean or seal it in suitable container or material before removing it from an area contaminated with hazardous substances. This will help to avoid distribution of the hazardous dust deposited on it.

When maintenance or repairs are carried out, all contaminated parts which cannot be satisfactorily cleaned must be packed in impermeable bags and disposed of in compliance with the applicable disposal regulations.

A vacuum cleaner of the class M must be subjected to a technical inspection by Hilti Service or a trained person at least once a year to check, for example, for damage to the filter, air leakage, and to ensure correct operation of controlling devices.

### 8.5 Care of the Li-ion battery

Avoid ingress of moisture.

Charge the battery fully before using it for the first time. In order to achieve maximum battery life, stop discharging the battery as soon as a significant drop in performance is noticed.

#### NOTE

If use of the tool continues, further battery discharge will be stopped automatically before the battery cells suffer damage. The tool switches itself off.

Charge the battery with the Hilti charger approved for use with Li-ion batteries.

#### NOTE

- A conditioning charge (as is required with NiCd batteries) is not necessary.
- Interruption of the charging procedure has no negative effect on battery life.
- Charging can be started at any time with no negative effect on battery life. There is no memory effect (as with NiCd batteries).
- For best results, batteries should be stored fully charged in a cool dry place. Storing the battery in places subject to high ambient temperatures (e.g. at a window) has an adverse effect on battery life and increases the rate of self-discharge.
- If the battery no longer reaches full charge, it may have lost capacity due to aging or overstraining. It is possible to continue working with a battery in this condition but it should be replaced in good time.

### 8.6 Maintenance

#### WARNING

**Repairs to the electrical section of the appliance may be carried out only by trained electrical specialists.**

Check all external parts of the appliance for damage at regular intervals and check that all controls operate faultlessly. Do not operate the appliance if parts are damaged or when the controls do not function faultlessly. If necessary, the appliance should be repaired by Hilti Service.

### 8.7 Checking the appliance after care and maintenance

After carrying out cleaning and maintenance, check that the vacuum cleaner has been correctly reassembled and that it operates faultlessly.

Test each of the functions.

## 9 Troubleshooting

### DANGER

In the event of a malfunction, disconnect the supply cord plug from the power outlet. Remove any batteries from the battery compartment. The malfunction must be remedied before further use of the appliance.

#### 9.1 Battery and mains-powered operation

Fault	Possible cause	Remedy
The warning tone is activated (reduced suction performance; VC 20-UM-Y/ VC 40-UM-Y).	The dust bag is full.	Change the dust bag. See section: 7.5.3 Changing the plastic dust bag <b>4</b> See section: 7.5.2 Changing the paper dust bag <b>2</b>

<b>Fault</b>	<b>Possible cause</b>	<b>Remedy</b>
The warning tone is activated (reduced suction performance; VC 20-UM-Y/ VC 40-UM-Y).	The filter element is clogged with dirt or dust.	Switch the automatic filter cleaning system on then perform the "power cleaning" procedure: Disconnect the suction hose, cover the suction opening with your hand and keep it covered until three cleaning cycles have been completed. Change the filter element if necessary. See section: 8.1 Changing the filter element
	Blockage in the hose, vacuum cleaner or power tool dust hood.	Clean the hose and dust hood.
	The hose diameter selector switch is set incorrectly.	See section: 7.3 Hose diameter setting (VC 20-UM-Y/VC 40-UM-Y)
Dust is blown out of the appliance.	Dust on the sealing surfaces between the container and top section of the appliance.	Clean the sealing surfaces.
	The filter element is not fitted correctly.	Remove the filter element and refit it correctly.
	The filter element is damaged.	Fit a new filter element.
	The filter seal is damaged.	Fit a new filter element.
The appliance doesn't start or switches itself off after a short time.	The container level monitoring system has been triggered.	Clean the container level monitoring sensors and surrounding area with a brush.
No battery is detected, i.e. no LED lights or blinks.	The battery was inserted and removed too quickly.	Pull the battery out, wait approx. 2 seconds, and then re-insert it.

## 9.2 Mains-powered operation

<b>Fault</b>	<b>Possible cause</b>	<b>Remedy</b>
The motor doesn't restart.	The mains circuit breaker has been tripped.	Reset the circuit breaker. Find the reason for the overload current if it trips again.
	The container is full.	Switch the appliance off. Empty the container. See section: 7.9.2 Emptying the waste material container when no dust bag is fitted (collecting liquids)
The appliance switches itself off or on inadvertently or the user receives electric shocks (static discharge).	Electrostatic charge is not dissipated correctly; the appliance is connected to an unearthed/ungrounded power outlet.	Connect the appliance to an earthed/grounded power outlet; use an antistatic hose.
The charging station status LED blinks.	The battery is too hot or too cold.	Bring the battery to room temperature.
Doesn't switch over to a discharged battery.	No contact.	Reinsert the battery.
	The battery was not detected.	Remove the battery from the appliance and contact Hilti.
The motor doesn't run when set to "AUTO".	The electric tool is faulty or is not plugged in fully.	Check the electric tool for correct operation and plug it in fully.
The automatic filter element cleaning system doesn't work.	No suction hose is connected.	Connect the suction hose.
	APFC button is in the OFF position (LED doesn't light).	Press the APFC button.

### 9.3 Battery-powered operation

Fault	Possible cause	Remedy
The appliance doesn't work.	The wrong battery has been used.	Fit the correct battery.
	The battery is discharged or fitted incorrectly.	The battery must engage with an audible click or, respectively, needs to be charged.
	Electrical fault.	Remove the battery from the power tool and contact Hilti Service.
	The battery is too hot or too cold.	Bring the battery to room temperature.
The power tool doesn't work and 1 LED blinks.	The battery is discharged.	Change the battery and recharge the discharged battery.
	The battery is too hot or too cold.	Bring the battery to room temperature.
The appliance doesn't work and the charging station LED blinks.	The overheating prevention cut-out has been activated.	Allow the power tool to cool down.
The battery runs down more quickly than usual.	Battery condition is not optimal.	Have the battery condition checked by Hilti or replace the battery.
The battery doesn't engage with an audible click.	The retaining lugs on the battery are dirty.	Clean the retaining lugs and check that the battery engages securely. Contact Hilti Service if the problem persists.
The appliance or battery get very hot.	Electrical fault.	Switch the tool off immediately, remove the battery and contact Hilti Service.
Doesn't switch over to a fully-charged battery.	No contact.	Reinsert the battery.
	The battery was not detected.	Remove the battery from the appliance and contact Hilti.
The appliance switches itself off when a battery is removed even though a second battery is already fitted.	The battery you removed was "active", i.e. it was powering the system.	Switch the appliance off and then on again.

## 10 Disposal

### CAUTION

Improper disposal of the equipment may have serious consequences: The burning of plastic components generates toxic fumes which may present a health hazard. Batteries may explode if damaged or exposed to very high temperatures, causing poisoning, burns, acid burns or environmental pollution. Careless disposal may permit unauthorized and improper use of the equipment. This may result in serious personal injury, injury to third parties and pollution of the environment.

### CAUTION

Dispose of defective batteries without delay. Keep them out of reach of children. Do not attempt to open or dismantle batteries and do not dispose of them by incineration.

### CAUTION

Dispose of the batteries in accordance with national regulations or return them to Hilti.





Most of the materials from which Hilti power tools or appliances are manufactured can be recycled. The materials must be correctly separated before they can be recycled. In many countries, Hilti has already made arrangements for taking back your old power tools or appliances for recycling. Ask Hilti customer service or your Hilti representative for further information.

en



For EC countries only

Do not dispose of electrical appliances together with household waste.

In observance of the European Directive on waste electrical and electronic equipment and its implementation in accordance with national law, electrical appliances and batteries that have reached the end of their life must be collected separately and returned to an environmentally compatible recycling facility.

**Disposing of drilling slurry**

Disposing of drilling slurry directly into rivers, lakes or the sewerage system without suitable pretreatment presents environmental problems. Ask the local public authorities for information about current regulations. We recommend the following pretreatment:

1. Collect the drilling slurry (for example, using a wet-type vacuum cleaner).
2. Allow the drilling slurry to settle and dispose of the solid material at a construction waste disposal site (the addition of a flocculent may accelerate the separation process).
3. The remaining water (alkaline, pH value greater than 7) must be neutralized by the addition of an acidic neutralizing agent or diluted with a large volume of water before it is allowed to flow into the sewerage system.

**Disposal of drilling dust**

The drilling dust collected must be disposed of in accordance with the applicable national regulations.

**11 Manufacturer's warranty**

Please contact your local Hilti representative if you have questions about the warranty conditions.

**12 EC declaration of conformity (original)**

Designation:	Wet / dry vacuum cleaner
Type:	VC 20-U-Y/VC 20-UM-Y/VC 40-U-Y/VC 40-UM-Y
Generation:	01
Year of design:	2012

We declare, on our sole responsibility, that this product complies with the following directives and standards: 2006/42/EC, 2004/108/EC, 2011/65/EU, EN 60335-1, EN 60335-2-69, EN 60335-2-29, EN ISO 12100.

**Hilti Corporation, Feldkircherstrasse 100, FL-9494 Schaan**

**Paolo Luccini**  
 Head of BA Quality and Process Management  
 Business Area Electric Tools & Accessories  
 07/2012

**Johannes Wilfried Huber**  
 Senior Vice President  
 Business Unit Diamond

07/2012

**Technical documentation filed at:**

Hilti Entwicklungsgesellschaft mbH  
 Zulassung Elektrowerkzeuge  
 Hiltistrasse 6  
 86916 Kaufering  
 Deutschland

# VC 20-U-Y/VC 20-UM-Y/VC 40-U-Y/VC 40-UM-Y Aspirateur de déchets secs et liquides

fr

**Avant de mettre l'appareil en marche, lire impérativement son mode d'emploi et bien respecter les consignes.**

**Le présent mode d'emploi doit toujours accompagner l'appareil.**

**Ne pas prêter ou céder l'appareil à un autre utilisateur sans lui fournir le mode d'emploi.**

Sommaire	Page
1 Consignes générales	38
2 Description	39
3 Accessoires	41
4 Caractéristiques techniques	42
5 Consignes de sécurité	44
6 Mise en service	47
7 Utilisation	49
8 Nettoyage et entretien	52
9 Guide de dépannage	54
10 Recyclage	56
11 Garantie constructeur des appareils	56
12 Déclaration de conformité CE (original)	57

■ Les chiffres renvoient aux illustrations respectives. Les illustrations qui se rapportent au texte se trouvent sur les pages rabattables. Pour lire le mode d'emploi, rabattre ces pages de manière à voir les illustrations. Dans le présent mode d'emploi, « l'appareil » désigne toujours l'aspirateur de déchets secs et liquides VC 20-U-Y/

VC 20-UM-Y/ VC 40-U-Y/ VC 40-UM-Y. Les textes du présent mode d'emploi se rapportent tous aux 4 appareils, à moins qu'ils ne se rapportent explicitement au VC 20-UM-Y / VC 40-UM-Y.

**Organes de commande, éléments de l'appareil et éléments d'affichage** ■

- ① Poignée
- ② Commutateur de l'appareil
- ③ Brides de fermeture
- ④ Cuve collectrice de saletés
- ⑤ Poignée encastrée
- ⑥ Raccord d'entrée de flexible
- ⑦ Couvercle du raccord d'entrée (VC 20-UM-Y/ VC 40-UM-Y uniquement)
- ⑧ Prise de l'appareil
- ⑨ Fixation du flexible
- ⑩ Tambour d'enroulement de câble
- ⑪ Tête aspirante
- ⑫ brides de fermeture pour couvercle d'accu
- ⑬ Sélecteur du diamètre du flexible d'aspiration (VC 20-UM-Y/ VC 40-UM-Y uniquement)
- ⑭ Orifices de fixation pour arceau de poussée (l'arceau de poussée est un accessoire)
- ⑮ Affichage de l'état de charge
- ⑯ Touche de nettoyage de filtre MARCHE/ARRÊT
- ⑰ Indication de l'état de la station de charge
- ⑱ Compartiment à accu (g/d)
- ⑲ Vis de fermeture du couvercle du filtre
- ⑳ Indication de l'état de nettoyage de filtre automatique

## 1 Consignes générales

### 1.1 Termes signalant un danger et leur signification

#### DANGER

Pour un danger imminent qui peut entraîner de graves blessures corporelles ou la mort.

#### AVERTISSEMENT

Pour attirer l'attention sur une situation pouvant présenter des dangers susceptibles d'entraîner des blessures corporelles graves ou la mort.

#### ATTENTION

Pour attirer l'attention sur une situation pouvant présenter des dangers susceptibles d'entraîner des blessures corporelles légères ou des dégâts matériels.

### REMARQUE

Pour des conseils d'utilisation et autres informations utiles.

### 1.2 Explication des pictogrammes et autres symboles d'avertissement

#### Symboles d'interdiction



Transport par grue interdit

## Symboles d'avertissement



Avertissement danger général



Avertissement matières corrosives



Avertissement tension électrique dangereuse



Avertissement substances explosives

## Symboles d'obligation



Porter des vêtements de protection



Porter des gants de protection



Porter un casque antibruit



Porter des chaussures de protection



Porter un masque respiratoire

## Symboles



Lire le mode d'emploi avant d'utiliser l'appareil



Recycler les déchets

## Sur l'appareil



**AVERTISSEMENT** : Cet appareil contient des poussières dangereuses pour la santé. La vidange et l'entretien de l'appareil, y compris l'enlèvement du sachet de poussière, sont des opérations exclusivement réservées à des spécialistes porteurs d'un équipement de protection personnel. N'enclenchez pas l'appareil tant que le système de filtration n'a pas été installé au complet et que le bon fonctionnement du contrôleur de débit n'a pas été vérifié.

## Emplacement des détails d'identification sur l'appareil

La désignation du modèle et le numéro de série se trouvent sur la plaque signalétique de l'appareil. Inscrivez ces renseignements dans le mode d'emploi et toujours s'y référer pour communiquer avec notre représentant ou agence Hilti.

Type :

Génération : 01

N° de série :

## 2 Description

### 2.1 Utilisation conforme à l'usage prévu

L'appareil est un aspirateur industriel universel qui permet d'aspirer efficacement les poussières sèches. Il peut être utilisé tant pour les applications sèches que les applications humides.

L'appareil peut tout aussi bien fonctionner sur réseau que sur le bloc-accu Li-Ion Hilti 36V indépendant du réseau. En mode de fonctionnement sur réseau, l'appareil peut être utilisé simultanément en tant que station de charge pour tous les blocs-accus Li-Ion (14V/22V/36V). Si une plaque adaptatrice et un arceau de poussée (accessoire) sont utilisés, l'aspirateur peut être utilisé comme chariot de transport pour jusqu'à trois coffrets d'appareil Hilti.

L'appareil a été conçu pour aspirer des boues de forage minérales humides lorsqu'il est utilisé avec des carotteuses diamant Hilti resp. des scies diamantées Hilti, ainsi que pour aspirer de grandes quantités de poussières minérales à sec lorsqu'il est utilisé avec des meules diamantées, tronçonneuses, marteaux perforateurs et des couronnes pour forage à sec Hilti.

Les appareils VC 20-UM-Y et VC 40-UM-Y sont conçus pour l'aspiration/la succion de poussières sèches, non inflammables, de liquides, de copeaux de bois, de poussières minérales contenant du quartz et de poussières nocives ayant des valeurs limites d'exposition (par exemple, valeurs MAK ou AGW)  $\geq 0,1 \text{ mg/m}^3$  (classe de poussières M selon la norme IEC/EN 60335-2-69).

L'aspiration de toutes les autres substances nocives est interdite.

Il est interdit d'aspirer de l'huile et des fluides dont la température est supérieure à 60 °C.

Lors de l'aspiration de poussières avec des valeurs limites d'exposition, le taux de renouvellement d'air dans le local doit être suffisant, si l'air d'évacuation de l'appareil reflue dans le local (observer les prescriptions nationales en vigueur à ce sujet).

L'appareil ne doit pas être utilisé pour aspirer des matières explosives, des poussières incandescentes ou brûlantes resp. inflammables (excepté : copeaux de bois) et les poussières agressives (telles que des poussières de magnésium-aluminium, etc.) et des liquides (tels que de l'essence, des solvants, des acides, des liquides de refroidissement ou lubrifiants, etc.).

Ne pas utiliser l'appareil lorsqu'il est à l'horizontale.

L'appareil, avec charge et matériau aspiré, ne doit pas peser plus de 80 kg au maximum.

Ne pas utiliser l'appareil comme escabeau.

Ne pas utiliser l'appareil dans des installations à fonctionnement continu, automatique ou semi-automatique.

Le personnel utilisateur doit être informé, avant la mise en service, sur la manipulation de l'appareil, les dangers engendrés par les matériaux et l'élimination en toute sécurité des matériaux aspirés.

Toute utilisation en immersion est interdite.

Il est interdit d'utiliser cet appareil pour aspirer sur des êtres humains ou des animaux.

Pour éviter tout effet électrostatique, utiliser un flexible d'aspiration antistatique.

Cet appareil est destiné à un usage professionnel, tel que dans des hôtels, écoles, hôpitaux, usines, magasins, bureaux et agences de location.

Ne pas travailler sur des matériaux susceptibles de nuire à la santé (par ex. amiante).

L'environnement de travail peut être : chantiers, ateliers, sites de rénovation, sites de constructions nouvelles ou de constructions en cours de réaménagement.

Bien respecter les consignes concernant l'utilisation, le nettoyage et l'entretien de l'appareil qui figurent dans le présent mode d'emploi.

Pour éviter tout risque de blessure, utiliser uniquement les accessoires et outils Hilti d'origine.

L'appareil et ses accessoires peuvent s'avérer dangereux s'ils sont utilisés de manière incorrecte par un personnel non qualifié ou de manière non conforme à l'usage prévu.

Toute manipulation ou modification de l'appareil est interdite.

Respecter également les instructions de sécurité et d'utilisation de l'accessoire utilisé.

Pour éviter tout risque, utiliser uniquement les blocs-accus et chargeurs homologués.

Ne pas utiliser les blocs-accus comme source d'énergie pour d'autres appareils non spécifiés.

## 2.2 Réglages du diamètre du flexible d'aspiration (VC 20-UM-Y/ VC 40-UM-Y uniquement)

Pour régler correctement le seuil de tonalité d'avertissement de la fonction M, sélectionner le diamètre du flexible d'aspiration correspondant au flexible utilisé avec l'appareil.

## 2.3 La livraison de l'équipement standard comprend :

- 1 Appareil avec cartouche filtrante
- 1 Flexible d'aspiration complet avec raccord d'entrée, conducteur électrique, manchon de raccord du flexible et adaptateur conique
- 1 Sac à poussières en plastique PE VC 20
- 1 Mode d'emploi

## 2.4 Utilisation de câbles de rallonge

Utiliser uniquement des câbles de rallonge homologués pour le champ d'action correspondant et de section suffisante, afin d'éviter toute perte de puissance de l'appareil et toute surchauffe du câble. Contrôler régulièrement si le câble de rallonge n'est pas endommagé. Remplacer les câbles de rallonge endommagés.

**Section minimale recommandée et longueurs de câbles maximales pour VC utilisé avec un appareil électrique par le biais de la prise de l'appareil :**

Section du conducteur	1,5 mm <sup>2</sup>	2,5 mm <sup>2</sup>	3,5 mm <sup>2</sup>
Tension du secteur 220-240 V	20 m	40 m	50 m

Utiliser uniquement des câbles de rallonge pourvus d'un conducteur de protection !

Ne pas utiliser de câble de rallonge d'une section de conducteur inférieure à 1,5 mm<sup>2</sup>.

## 2.5 Câble de rallonge à l'extérieur

À l'extérieur, n'utiliser que des câbles de rallonge homologués avec le marquage correspondant.

## 2.6 Utilisation d'un générateur ou d'un transformateur

Cet appareil peut être alimenté par un générateur ou un transformateur (non fourni), si les conditions suivantes sont respectées : une puissance délivrée en watts au moins égale au double de la puissance maximale indiquée sur la plaque signalétique de l'appareil, la tension de service doit être en permanence située dans une plage de tolérance de +5 % et -15 % par rapport à la tension nominale, la fréquence doit être comprise entre 50 et 60 Hz, sans jamais dépasser 65 Hz, et un régulateur de tension automatique avec système d'amplification au démarrage doit être présent. Ne jamais faire fonctionner d'autres appareils simultanément sur le générateur / transformateur. La mise en marche ou l'arrêt d'autres appareils peut entraîner des pointes de sous-tension et/ou de surtension pouvant endommager l'appareil.

## 2.7 Conseils d'utilisation des accessoires

Accessoires	Type d'application
Sac à poussières en plastique PE VC 20/40	applications minérales, humides et sèches
Sac à poussières en papier VC 20/40	applications sur bois
Cartouche filtrante PTFE	applications humides et intensives
Cartouche filtrante VC 20/40	essentiellement sèches
Cartouche filtrante PES VC 20/40	humides et sèches
Flexible d'aspiration antistatique 27 mm avec 3,5 m	humides et sèches
Flexible d'aspiration antistatique 36 mm avec 4,65 m	humides et sèches

Pour le VC 20-UM-Y et le VC 40-UM-Y, il convient d'utiliser impérativement un sac à poussières (sac à poussières en plastique ou en papier) !

## 2.8 État de charge du bloc-accu Li-Ion pendant le processus de charge

DEL allumée en continu	DEL clignotante	État de charge en %
DEL 1,2,3,4	-	= 100 %
DEL 1,2,3	DEL 4	75 % à 100 %
DEL 1,2	DEL 3	50 % à 75 %
DEL 1	DEL 2	25 % à 50 %
-	DEL 1	< 25 %

## 3 Accessoires

Les pièces de rechange, outils et accessoires peuvent être obtenus par le biais des canaux de distribution Hiiti.

Désignation	Code article, Description
Sac à poussières en plastique PE VC 20	203854, Aspirateurs de classe M : applications minérales
Sac à poussières en plastique PE VC 40	203852, Aspirateurs de classe M : applications minérales
Sac à poussières en papier compl. VC 20	203858, Aspirateurs de classe M : applications sur bois
Sac à poussières en papier compl. VC 40	203856, Aspirateurs de classe M : applications sur bois
Cartouche filtrante PTFE	436058
Cartouche filtrante VC 20/40	203862
Cartouche filtrante PES VC 20/40	203863
Flexible d'aspiration antistatique 27 mm avec 3,5 m	203865
Flexible d'aspiration antistatique 36 mm avec 4,65 m	203867
Adaptateur conique	203878

Désignation	Code article, Description
Arceau de poussée VC 20	2044214
Arceau de poussée VC 40	2047174
Plaque adaptatrice	2044211
Boîtier d'accessoire	2044212
Set d'accessoires	2044213, 1 coude, 3 allonges de tube, 1 suceur de sol avec joint à lèvres lamellaires et 1 jeu de brosses

fr

## 4 Caractéristiques techniques

Sous réserve de modifications techniques !

Tension nominale	220...240 V	220 à 240V/CH	220 à 240V/GB	220 à 240V/NZ	36 V
Puissance absorbée de référence	1.200 W	1.200 W	1.200 W	1.200 W	750 W
Puissance connectée de la prise de l'appareil intégrée pour appareil électrique (si existante)	2.000 W	700 W	1.400 W	800 W	
Alimentation secteur (type)	H07 RN-F 3G 1,5 mm <sup>2</sup>	H07 RN-F 3G 1,5 mm <sup>2</sup>	H07 RN-F 3G 1,5 mm <sup>2</sup>	H07 RN-F 3G 1,5 mm <sup>2</sup>	

Alimentation électrique	Fonctionnement sur réseau (230 V)	Fonctionnement sur accu
Débit volumétrique max. (air) VC 20-U-Y, VC 40-U-Y	74 l/s	57 l/s
Débit volumétrique max. (air) VC 20-UM-Y, VC 40-UM-Y	136 m <sup>3</sup> /h	106 m <sup>3</sup> /h
Dépression max. VC 20-U-Y, VC 40-U-Y	23 kPa	16,6 kPa
Dépression max. VC 20-UM-Y, VC 40-UM-Y	22 kPa	15,6 kPa

### Informations concernant les appareils et les applications

Classe de protection	Classe de protection I
Type de protection	IP X4 Protégé contre les projections d'eau

### Niveaux de bruit et de vibrations (mesurés selon EN 60335-2-69) :

Niveau de pression acoustique d'émission pondéré (A) type	71 dB (A)
Incertitude du niveau acoustique indiqué	2,5 dB (A)
Valeurs de vibrations triaxiales (somme vectorielle des vibrations)	< 2,5 m/s <sup>2</sup>
Incertitude (K)	Pris en compte dans la valeur des vibrations

Appareil	VC 20-U-Y/ VC 20-UM-Y	VC 40-U-Y/ VC 40-UM-Y
Fréquence réseau	50 / 60 Hz	50 / 60 Hz
Poids selon la procédure EPTA 01/2003	15,3 kg / 15,3 kg	16,9 kg / 16,9 kg
Poids du flexible d'aspiration	1,3 kg	1,3 kg
Dimensions (L x l x H)	545 mm X 380 mm X 545 mm	530 mm X 380 mm X 675 mm
Câble d'alimentation secteur	5 m	5 m
Volume de cuve	21 l	36 l
Volume de poussières utile	23 kg	40 kg
Volume d'eau utile	13,5 l	25 l
Diamètre du flexible d'aspiration (manchon tournant côté aspiration ; manchon de couplage côté appareil)	36 mm	36 mm
Température de l'air	-10 ... +40 °C	-10 ... +40 °C
Nettoyage de filtre automatique (désactivable) env. tous les	15 s	15 s

#### Station de charge

Puissance de sortie	365 W
Tension de sortie	7,2...36 V
Commande	Contrôle électronique de charge et commande par le biais d'un microcontrôleur
Refroidissement	Refroidissement actif
Bloc-accu	Li-Ion

#### REMARQUE

En cas de températures trop élevées ou trop basses, les temps de charge des blocs-accus sont prolongés. Des températures froides peuvent expliquer une charge seulement partielle du bloc-accu.

Tension	Type	Durée de la charge	Par exemple pour les appareils :
14,4 V	B 14/1.6 Li-Ion	21 min	SFC 14-A
14,4 V	B 14/3.3 Li-Ion	23 min	SFC 14-A
21,6 V	B 22/1.6 Li-Ion	21 min	SFC 22-A
21,6 V	B 22/2.6 Li-Ion	24 min	SFH 22-A
21,6 V	B 22/3.3 Li-Ion	31 min	SFC 22-A
36 V	B 36/3.0 Li-Ion	24 min	TE 6-A36
36 V	B 36/3.9 Li-Ion	44 min	TE 7-A
36 V	B 36/6.0 Li-Ion	42 min	TE 30-A

Bloc-accu	B 36/6.0 Li-Ion
Tension nominale	36 V
Capacité	6 Ah
Consommation d'énergie électrique	216 Wh
Poids	1,8 kg
Type de cellules	Li-Ion
Surveillance de la température	NTC
Protection contre la décharge totale	oui

## 5 Consignes de sécurité

### 5.1 Consignes générales de sécurité

**AVERTISSEMENT ! Lire et comprendre toutes les consignes de sécurité et instructions.** Le non-respect des consignes de sécurité et instructions indiquées ci-après peut entraîner un choc électrique, un incendie et / ou de graves blessures sur les personnes. **Les consignes de sécurité et instructions doivent être intégralement conservées pour les utilisations futures.**

#### 5.1.1 Sécurité sur le lieu de travail

- a) **Maintenez l'endroit de travail propre et bien éclairé.** Un lieu de travail en désordre ou mal éclairé augmente le risque d'accidents.
- b) **N'utilisez pas l'appareil dans un environnement présentant des risques d'explosion et où se trouvent des liquides, des gaz ou poussières inflammables.** Les appareils génèrent des étincelles risquant d'enflammer les poussières ou les vapeurs.
- c) **Tenir les enfants et autres personnes éloignés durant l'utilisation de l'appareil.** En cas d'inattention vous risquez de perdre le contrôle de l'appareil.

#### 5.1.2 Sécurité relative au système électrique

- a) **La fiche de secteur de l'outil électroportatif doit être appropriée à la prise de courant. Ne modifiez en aucun cas la fiche. N'utilisez pas de fiches d'adaptateur avec des appareils avec mise à la terre.** Les fiches non modifiées et les prises de courant appropriées réduisent le risque de choc électrique.
- b) **Éviter le contact physique avec des surfaces mises à la terre tels que tuyaux, radiateurs, cuisinières et réfrigérateurs.** Il y a un risque élevé de choc électrique au cas où votre corps serait relié à la terre.
- c) **N'exposez pas l'outil électroportatif à la pluie ou à l'humidité.** La pénétration d'eau dans un outil électroportatif augmente le risque d'un choc électrique.
- d) **N'utilisez pas le câble à d'autres fins que celles prévues, n'utilisez pas le câble pour porter l'appareil, pour l'accrocher ou encore pour le débrancher de la prise de courant. Maintenez le câble éloigné des sources de chaleur, des parties grasses, des bords tranchants ou des parties de l'appareil en rotation.** Un câble endommagé ou torsadé augmente le risque d'un choc électrique.
- e) **Si un appareil est utilisé à l'extérieur, il convient d'utiliser uniquement une rallonge homologuée pour les applications extérieures.** L'utilisation d'une rallonge électrique homologuée pour les applications extérieures réduit le risque d'un choc électrique.
- f) **Si l'utilisation de l'appareil dans un environnement humide ne peut pas être évitée, un interrupteur de protection contre les courants de court-circuit doit être utilisé.** L'utilisation d'un tel interrupteur de protection réduit le risque d'une décharge électrique.

### 5.1.3 Sécurité des personnes

- a) **Rester vigilant, surveiller ses gestes. Faire preuve de bon sens en utilisant l'appareil. Ne pas utiliser l'appareil en étant fatigué ou après avoir consommé de l'alcool, des drogues ou avoir pris des médicaments.** Un moment d'inattention lors de l'utilisation de l'appareil peut entraîner de graves blessures.
- b) **Évitez une mise en service par mégarde. S'assurer que l'appareil est arrêté avant de le brancher à la source de courant et/ou au bloc-accu, de le prendre ou de le porter.** Le fait de porter l'appareil avec le doigt sur l'interrupteur ou de brancher l'appareil sur la source de courant lorsque l'interrupteur est en position de fonctionnement peut entraîner des accidents.
- c) **Adoptez une bonne posture. Veillez à garder toujours une position stable et équilibrée.** Ceci vous permet de mieux contrôler l'appareil dans des situations inattendues.
- d) **Portez des vêtements appropriés. Ne portez pas de vêtements amples ni de bijoux. Maintenez cheveux, vêtements et gants éloignés des parties de l'appareil en rotation.** Des vêtements amples, des bijoux ou des cheveux longs peuvent être happés par des pièces en mouvement.
- e) **Si des dispositifs servant à aspirer ou à recueillir les poussières doivent être utilisés, vérifiez que ceux-ci sont effectivement raccordés et qu'ils sont correctement utilisés.** L'utilisation d'un dispositif d'aspiration peut réduire les risques dus aux poussières.

### 5.1.4 Utilisation et manieement de l'appareil

- a) **Ne surchargez pas l'appareil. Utiliser l'appareil approprié au travail à effectuer.** Un appareil approprié permet de mieux travailler et avec plus de sécurité à la vitesse pour laquelle il est prévu.
- b) **Ne pas utiliser un appareil dont l'interrupteur est défectueux.** Un appareil qui ne peut plus être mis en ou hors fonctionnement est dangereux et doit être réparé.
- c) **Retirez la fiche de la prise de courant et/ou le bloc-accu avant d'effectuer des réglages sur l'appareil, de changer les accessoires, ou de ranger l'appareil.** Cette mesure de précaution empêche un fonctionnement de l'appareil par mégarde.
- d) **Garder les outils non utilisés hors de portée des enfants. Ne pas permettre l'utilisation de l'appareil à des personnes qui ne se sont pas familiarisées avec celui-ci ou qui n'ont pas lu ces instructions.** Les appareils sont dangereux lorsqu'ils sont utilisés par des personnes non initiées.
- e) **Prendre soin des outils électroportatifs. Vérifier que les parties en mouvement fonctionnent correctement et qu'elles ne sont pas coincées. Vérifier également qu'aucune pièce cassée ou endommagée ne risque d'entraver le bon fonction-**



nement de l'appareil. Faire réparer les parties endommagées avant d'utiliser l'appareil. De nombreux accidents sont dus à des appareils mal entretenus.

- f) **Utiliser les appareils, accessoires, outils à monter, etc. conformément à ces instructions et aux prescriptions en vigueur pour ce type d'appareil. Tenir compte également des conditions de travail et du travail à effectuer.** L'utilisation d'appareils à d'autres fins que celles prévues peut entraîner des situations dangereuses.

### 5.1.5 Service

Ne faites réparer l'outil électroportatif que par un personnel qualifié et seulement avec des pièces de rechange d'origine. Ceci permet d'assurer la sécurité de l'appareil.

## 5.2 Consignes de sécurité supplémentaires

### 5.2.1 Équipement de protection individuel



- a) **L'utilisateur et les personnes se trouvant à proximité pendant l'utilisation et l'entretien de l'appareil doivent porter des lunettes de protection adaptées, un casque de protection, un casque antibruit, des gants de protection, des chaussures de sécurité et un masque respiratoire (P2).**
- b) **Lors de travaux avec boues de forage minérales, porter des vêtements de protection et éviter tout contact avec la peau (pH>9 corrosif)**

### 5.2.2 Exigences vis-à-vis de l'utilisateur

- a) **L'appareil ne doit être utilisé, entretenu et réparé que par un personnel agréé et formé à cet effet. Ce personnel doit être au courant des dangers inhérents à l'utilisation de l'appareil.**
- b) **Redoubler d'attention lors d'interventions sur des escaliers.**
- c) **Ne rien insérer dans les ouvertures de l'appareil. Ne pas travailler avec l'appareil, si les ouvertures sont bloquées. Maintenir celles-ci dégagées de poussières, peluches, cheveux et de tout ce qui peut empêcher l'air de passer.**

### 5.2.3 Aménagement correct du poste de travail



- a) **Veiller à ce que la place de travail soit bien ventilée.** Des places de travail mal ventilées peuvent

nuire à la santé du fait de la présence excessive de poussière.

- b) **Laisser le poste de travail en ordre. Débarrasser le poste de travail de tous objets susceptibles de causer des blessures.** Un désordre sur le lieu de travail peut provoquer des accidents.
- c) **Ne laisser personne toucher l'appareil ou le câble de rallonge.**
- d) **Pendant le travail, toujours ranger les câbles d'alimentation réseau et de rallonge ainsi que le flexible d'aspiration.** Ceci permet d'éviter tout risque de chute en trébuchant pendant le travail.
- e) **Une fois le travail terminé, toujours ranger les câbles d'alimentation réseau et de rallonge ainsi que le flexible d'aspiration.** Ceci permet d'éviter tout risque de chute en trébuchant.
- f) **Ne jamais transporter l'appareil à l'aide d'une grue.**
- g) **Avertir les enfants et veiller à ce qu'ils ne jouent pas avec l'appareil.**
- h) **L'appareil n'est pas conçu pour être utilisé par des personnes (y compris des enfants) ayant des déficiences motrices, sensorielles ou mentales, ou manquant d'expérience et/ou ayant des connaissances insuffisantes, à moins qu'elles ne soient surveillées par une personne responsable de leur sécurité ou qu'elles aient reçu des instructions de cette personne leur indiquant comment utiliser correctement cet appareil.**

### 5.2.4 Utilisation et emploi soigneux de l'appareil

- a) **Ne jamais laisser l'appareil sans surveillance.**
- b) **L'appareil est à protéger du gel.**
- c) **Dans le cas des aspirateurs de la classe M, veiller à fermer le raccord d'entrée avec le manchon de fermeture lors du transport et lorsque l'appareil n'est pas utilisé.**
- d) **Vérifier que le filtre est bien en place. Vérifier que le filtre n'est pas endommagé.**
- e) **Ne pas rouler avec l'aspirateur sur le câble d'alimentation.**
- f) **Le dispositif de contrôle du niveau d'eau doit être nettoyé régulièrement avec une brosse comme stipulé par les instructions et inspecté afin de détecter d'éventuels signes de détérioration.**
- g) **Ne chargez les accumulateurs que dans des chargeurs recommandés par le fabricant.** Si un chargeur approprié à un type spécifique d'accumulateurs est utilisé avec des blocs-accus non recommandés pour celui-ci, il y a risque d'incendie.
- h) **Tenez l'accumulateur non utilisé à l'écart de tous objets métalliques tels qu'agrafes, pièces de monnaie, clés, clous, vis ou autres, étant donné qu'un pontage peut provoquer un court-circuit.** Un court-circuit entre les contacts d'accu peut provoquer des brûlures ou un incendie.
- i) **En cas d'utilisation abusive, du liquide peut sortir de l'accumulateur. Éviter tout contact avec ce liquide. En cas de contact par mégarde, rincez soigneusement avec de l'eau. Au cas où le liquide rentrerait dans les yeux, consultez en plus un médecin.** Le liquide qui sort de l'accumulateur peut

- entraîner des irritations de la peau ou causer des brûlures.
- j) **Ne pas exposer les blocs-accus à des températures élevées ni au feu.** Il y a risque d'explosion.
  - k) **Les blocs-accus ne doivent pas être démontés, écrasés, chauffés à une température supérieure à 80 °C ou jetés au feu.** Sinon, il y a risque d'incendie, d'explosion et de brûlure par l'acide.
  - l) **Éviter toute pénétration d'humidité.** Toute infiltration d'humidité risque de provoquer un court-circuit et des brûlures ou un incendie.
  - m) **N'utiliser aucun autre bloc-accu que ceux homologués pour l'appareil concerné.** En cas d'utilisation d'autres blocs-accus ou d'utilisation non conforme des blocs-accus, il y a risque d'incendie et d'explosion.
  - n) **Respecter les directives spécifiques relatives au transport, au stockage et à l'utilisation des blocs-accus Li-Ion.**
  - o) **Éviter tout court-circuit dans le bloc-accu.** Avant d'insérer le bloc-accu dans l'appareil, s'assurer que les contacts du bloc-accu et dans l'appareil sont exempts de corps étrangers. Si les contacts d'un bloc-accu sont court-circuités, il y a risque d'incendie, d'explosion et de brûlure par acide.
  - p) **Les blocs-accus endommagés (par exemple des blocs-accus fissurés, dont certaines pièces sont cassées, dont les contacts sont déformés, rentrés et / ou sortis) ne doivent plus être chargés ni utilisés.**

### 5.2.5 Mécanique

Bien respecter les instructions relatives au nettoyage et à l'entretien de l'appareil.

### 5.2.6 Dangers électriques



- a) Brancher la fiche dans une prise appropriée, convenablement mise à la terre, installée en toute sécurité et conforme à toutes les exigences locales.
- b) S'il n'est pas certain que la prise est bien mise à la terre, la faire vérifier par un électricien qualifié.
- c) Contrôler régulièrement les câbles de raccordement de l'appareil et les faire remplacer par le S.A.V. Hilti s'ils sont endommagés. Contrôler régulièrement les câbles de rallonge et les remplacer s'ils sont endommagés.
- d) Vérifier que l'appareil et les accessoires sont en parfait état. Ne pas utiliser l'appareil ou un accessoire s'il est abîmé, si le système n'est pas complet, ou si des organes de commande ne fonctionnent pas parfaitement.
- e) Si le câble d'alimentation réseau ou de rallonge est endommagé pendant le travail, ne pas le toucher. Débrancher la fiche de la prise. Les cordons d'alimentation et câbles de rallonge endommagés représentent un danger d'électrocution.

- f) **Le câble d'alimentation doit uniquement être remplacé par un câble conforme au type indiqué dans le présent mode d'emploi.**
- g) **En cas de coupure de courant : mettre l'appareil sur arrêt, débrancher la fiche.**
- h) **Les câbles de raccordement avec prises multiples et le fonctionnement simultané de plusieurs appareils doivent être évités.**
- i) **Utiliser la prise de l'appareil uniquement aux fins stipulées dans le présent mode d'emploi.**
- j) **Ne jamais éclabousser d'eau la partie supérieure de l'aspirateur : il y a risque pour les personnes et l'appareil.**
- k) **Les branchements aux câbles d'alimentation secteur, de rallonge ou de couplage d'appareil doivent être protégés contre les projections d'eau.**
- l) **Veiller à seulement tirer les câbles d'alimentation secteur directement par la fiche (et ne pas tirer sur ni arracher le câble).**
- m) **Ne jamais tirer l'aspirateur par le câble d'alimentation réseau dans une autre position de travail.**
- n) **Ne jamais faire fonctionner l'appareil s'il est encrassé ou mouillé. Dans de mauvaises conditions d'utilisation, la poussière collée à la surface de l'appareil, surtout la poussière de matériaux conducteurs, ou l'humidité, peuvent entraîner une électrocution. En cas d'interventions fréquentes sur des matériaux conducteurs, faire contrôler les appareils encrassés à intervalles réguliers par le S.A.V. Hilti.**
- o) **S'assurer que le câble ne repose pas dans des flaques.**
- p) **Ne pas toucher la prise ou des accessoires avec des mains humides.**

### 5.2.7 Matériau aspiré



- a) **Il est interdit d'aspirer des poussières nuisibles à la santé, inflammables et/ou explosives (poussières magnésium-aluminium, amiante, etc.).**
- b) L'appareil de la classe de poussières M est conçu pour l'aspiration de poussières sèches, non inflammables, de copeaux de bois, de poussières minérales contenant du quartz et de poussières nocives ayant des valeurs limites d'exposition  $\geq 0,1 \text{ mg/m}^3$ . **Équiper l'appareil des filtres qui conviennent en fonction de la dangerosité des poussières à aspirer.**
- c) **Il est interdit d'aspirer des liquides inflammables, explosifs, agressifs (liquide de refroidissement ou lubrifiant, essence, solvant, acide (pH<5), lessive alcaline (pH>12,5), etc.)**
- d) **Arrêter immédiatement l'appareil si de la mousse ou des liquides en sortent.**
- e) **Éviter tout contact avec des liquides basiques ou acides. En cas de contact par mégarde, rincer soigneusement avec de l'eau. Si le liquide rentre**

- dans les yeux, les rincer abondamment à l'eau et consulter en plus un médecin.
- f) Porter des gants pour aspirer des matériaux brûlants jusqu'à une température max. de 60 °C.

- g) N'aspirer aucun objet susceptible de provoquer des blessures à travers le sac à poussières (tel qu'un matériau pointu ou tranchant).

### 5.2.8 Thermique

Ne pas aspirer des matériaux brûlants >60 °C (cigarettes incandescentes, cendres chaudes, etc.).

## 6 Mise en service



### 6.1 Aspiration

#### ATTENTION

La tension du secteur doit correspondre à celle indiquée sur la plaque signalétique. S'assurer que l'appareil n'est pas raccordé au réseau électrique.

#### DANGER

Raccorder uniquement l'appareil à une source de courant correctement mise à la terre.

#### ATTENTION

Veiller à ce que l'aspirateur soit toujours stable en actionnant les freins sur roue.

#### ATTENTION

Lors de la mise en place de la tête aspirante, veiller à ne pas se coincer et à ne pas endommager le câble d'alimentation réseau.

### 6.1.1 Première mise en service

- Sortir l'appareil de l'emballage et raccorder le flexible fourni au raccord d'entrée pour flexible.  
**REMARQUE** Pour aspirer des poussières ayant des valeurs limites d'exposition  $\geq 0,1 \text{ mg/m}^3$ , utiliser uniquement la version de classe M. Mettre en place dans la cuve, le sac à poussières (plastique) pour poussières minérales ou le sac en papier pour copeaux de bois conformément aux instructions.  
**REMARQUE** Pour aspirer des poussières non nocives : Mettre en place dans la cuve le sac à poussières en plastique conformément aux instructions (telles qu'imprimées dessus).

#### 6.1.1.1 Mettre en place un sac à poussières en papier pour aspirer des copeaux de bois.

- Ouvrir les deux brides de fermeture.
- Soulever la tête aspirante de la cuve collectrice de saletés.
- Pousser la bride en carton du sac à poussières en papier dans l'adaptateur en plastique.
- Encliqueter l'adaptateur en plastique avec le sac à poussières en papier dans le logement prévu à cet effet dans la cuve.

- Mettre la tête aspirante en place sur la cuve collectrice de saletés.
- Fermer les deux brides de fermeture.
- S'assurer que la tête aspirante est correctement montée et verrouillée.
- Raccorder le flexible d'aspiration à l'appareil.

### 6.1.1.2 Mise en place du sac à poussières en plastique

- Ouvrir les deux brides de fermeture.
- Soulever la tête aspirante de la cuve collectrice de saletés.
- Fixer un nouveau sac à poussières en plastique dans la cuve collectrice de saletés (conformément aux instructions imprimées).
- Mettre la tête aspirante en place sur la cuve collectrice de saletés.
- Fermer les deux brides de fermeture.

### 6.2 Charge des blocs-accus

#### 6.2.1 Utilisation soigneuse des blocs-accus

#### ATTENTION

L'appareil est prévu pour recevoir les blocs-accus Hilti indiqués. Ne pas l'utiliser pour charger d'autres blocs-accus. Si tel est le cas, il y a risque de blessures corporelles, de feu, d'incendie et de détériorations du bloc-accu et de l'appareil. Du liquide corrosif peut s'échapper des blocs-accus s'ils sont abîmés. Éviter tout contact avec ce liquide.

#### REMARQUE

Avant d'insérer le bloc-accu dans la station de charge, vérifier que les contacts sont propres et exempts de graisse.

Stocker si possible le bloc-accu dans un endroit sec et frais. Ne jamais conserver le bloc-accu dans un endroit exposé au soleil, sur un appareil de chauffage ou derrière des vitres. Une fois arrivés au terme de leur durée de service, les blocs-accus doivent être éliminés conformément à la réglementation en vigueur et en toute sécurité.

### 6.2.2 Charge du bloc-accu



#### **DANGER**

Utiliser uniquement les blocs-accus Hilti prévus à cet effet.

#### **DANGER**

Charger uniquement les blocs-accus dans l'appareil ou des chargeurs Hilti.

#### 6.2.2.1 Recharge initiale d'un nouveau bloc-accu

Avant la première mise en service, charger complètement les blocs-accus.

#### 6.2.2.2 Recharge d'un bloc-accu utilisé

#### **DANGER**

Charger uniquement les blocs-accus dans l'appareil ou des chargeurs Hilti.

Vérifier que les surfaces extérieures du bloc-accu sont propres et sèches avant de l'insérer dans la station de charge.

#### 6.2.2.3 Recharge d'un bloc-accu Li-Ion

#### **ATTENTION**

Vérifier que les surfaces extérieures du bloc-accu sont propres et sèches avant de l'insérer dans la station de charge.

Les blocs-accus Li-Ion sont toujours prêts à l'emploi, même lorsqu'ils sont partiellement chargés. La progression du processus de charge est indiquée par le biais de DELs.

#### 6.2.3 Mise en place du bloc-accu

#### **DANGER**

Utiliser uniquement les blocs-accus Hilti prévus à cet effet.

1. Ouvrir le couvercle du compartiment d'accu.
2. Insérer le bloc-accu dans l'appareil par l'arrière, jusqu'à ce qu'il s'encliquette en butée de manière audible.

3. **ATTENTION** Une chute de bloc-accu pourrait vous mettre en danger ou mettre en danger d'autres personnes.  
Avant d'entamer le travail, vérifier que le bloc-accu est solidement fixé dans l'appareil.

#### 6.2.4 Retrait du bloc-accu

1. Ouvrir le couvercle du compartiment d'accu.
2. Appuyer sur l'un des boutons de déverrouillage ou les deux.
3. Tirer le bloc-accu vers l'arrière hors de l'appareil.

#### 6.2.5 Transport et stockage des blocs-accus

Lors du retrait d'un bloc-accu pour le transport ou le stockage de l'appareil, s'assurer que les contacts du bloc-accu ne sont pas court-circuités. Sortir du coffret, de la caisse à outils ou du contenant de transport, toutes les pièces métalliques détachées, telles que des vis, clous, brides de fixation, embouts filetés libres, fils ou copeaux métalliques, ou éviter que de telles pièces ne viennent en contact avec le bloc-accu.

Pour l'expédition du bloc-accu (que ce soit par transport routier, ferroviaire, maritime ou aérien), il convient d'observer les directives nationales et internationales en vigueur.

#### 6.3 Aspiration en mode de fonctionnement sur accu (après la charge)

Mettre en place un ou deux blocs-accus autorisés pour le fonctionnement comme décrit précédemment.

#### **REMARQUE**

S'assurer que les blocs-accus sont chargés.

#### 6.4 Transport

#### **DANGER**

Dans le cas des aspirateurs de la classe M, veiller à fermer le raccord d'entrée avec le manchon de fermeture lors du transport et lorsque l'appareil n'est pas utilisé.



Ne pas porter l'appareil à l'état plein.  
Vider l'appareil avant de le transporter à un autre endroit.  
Après avoir aspiré de l'eau, ne pas renverser l'appareil ni le transporter à l'horizontale.  
Pour le transport, les deux extrémités de flexible peuvent être raccordées à l'aide de l'adaptateur conique.

## 7 Utilisation

### AVERTISSEMENT

Dans le cas des aspirateurs de la classe M, les points suivants doivent être observés : **Avant de retirer l'appareil d'une zone polluée par des matières dangereuses, aspirer l'extérieur de l'appareil, l'essuyer jusqu'à ce qu'il soit propre ou l'emballer de façon étanche. Les pièces de la machine doivent toutes être considérées comme contaminées lorsqu'elles sont sorties de la zone de danger, et des mesures appropriées doivent être prises, pour éviter la propagation des poussières.**

### ATTENTION

Dans le cas des aspirateurs de la classe M, les points suivants doivent être observés : **ATTENTION : Il convient de toujours utiliser un sac adapté à la collecte des poussières. Cet appareil contient des poussières nuisibles pour la santé. Les opérations de vidage et d'entretien, y compris l'élimination du sac pour la collecte des poussières, doivent uniquement être effectuées par un personnel spécialisé, équipé comme il se doit d'un équipement de protection individuelle adéquat (masque anti-poussière P2 ou supérieur ainsi que des vêtements jetables). Ne pas travailler sans le système de filtration complet.**

### ATTENTION

**Veiller à ce que l'aspirateur soit toujours stable en actionnant les freins sur roue.**

#### 7.1 Fonctionnement sur réseau

1. Brancher la fiche dans la prise.
2. Tourner le commutateur de l'appareil sur la position "ON".

#### 7.2 Fonctionnement sur accu

### REMARQUE

L'appareil peut indifféremment fonctionner avec un ou deux blocs-accus 36V La seule différence est qu'avec un bloc-accu, le temps de fonctionnement disponible est divisé par deux.

### REMARQUE

En mode de fonctionnement sur accu, la prise de l'appareil ne doit pas être utilisée.

1. Installer au moins un bloc-accu Li-Ion Hilti 36V 6.0Ah dans l'un des compartiments à accu.
2. Tourner le commutateur de l'appareil sur la position MARCHE.
3. En cours de fonctionnement, l'état de charge de l'appareil est indiqué sur l'appareil.

#### 7.3 Réglage du diamètre du flexible d'aspiration (VC 20-UM-Y/ VC 40-UM-Y)

Pour régler correctement le seuil de tonalité d'avertissement de la fonction M, sélectionner le diamètre du flexible d'aspiration correspondant au flexible utilisé avec l'appareil.

#### 7.4 Fonctionnement avec utilisation de la prise de l'appareil (en fonctionnement sur réseau uniquement)

### DANGER

La prise est uniquement prévue pour raccorder directement des outils électroportatifs à l'aspirateur.

### REMARQUE

Avant de brancher la fiche secteur dans la prise, s'assurer que l'appareil électrique est arrêté.

### REMARQUE

Lorsque des outils électroportatifs sont branchés à la prise de l'appareil, observer impérativement les instructions du mode d'emploi et les consignes de sécurité qui y figurent.

### REMARQUE

Vérifier si la puissance absorbée maximale de l'appareil électrique à raccorder est inférieure à la puissance de l'appareil maximale admise (tableau "Caractéristiques techniques" et données imprimées sur la prise de l'appareil).

1. Brancher la fiche d'alimentation de l'appareil dans la prise.
2. Tourner le commutateur de l'appareil sur la position "AUTO".
3. Mettre l'appareil électrique en marche. L'aspirateur se met automatiquement en marche.

**REMARQUE** Après l'arrêt de l'outil électroportatif, l'appareil continue encore de marcher un court instant, le temps que la poussière se trouvant dans le flexible soit aspirée.

#### 7.5 Aspiration de poussières sèches

### REMARQUE

Avant d'aspirer des poussières sèches et en particulier des poussières minérales, toujours vérifier que le sac à poussières qui convient a bien été mis dans la cuve (accessoire Hilti). Le matériau aspiré peut ainsi être facilement et proprement éliminé.

### ATTENTION

**Le matériau aspiré doit être éliminé conformément aux dispositions prévues par la loi.**

### ATTENTION

**Ne jamais aspirer sans cartouche filtrante.**

### ATTENTION

**Lors de la mise en place de la tête aspirante, veiller à ne pas se coincer et à ne pas endommager le câble d'alimentation réseau.**

### 7.5.1 Nettoyage automatique de la cartouche filtrante

#### REMARQUE

Pour le nettoyage de la cartouche filtrante, veiller à ne pas la cogner contre des objets durs et ne pas intervenir dessus avec des objets durs ou pointus. Ceci raccourcirait la durée d'utilisation de la cartouche filtrante.

#### REMARQUE

La cartouche filtrante ne doit pas être nettoyée avec un nettoyeur haute pression. Ceci risquerait de déchirer le matériau du filtre.

#### REMARQUE

La cartouche filtrante est une pièce d'usure. Elle devrait être remplacée au moins deux fois par an, et plus souvent, en cas d'utilisation intensive.

#### REMARQUE

Le nettoyage de la cartouche filtrante fonctionne uniquement si le flexible d'aspiration est raccordé.

L'appareil dispose d'une fonction de nettoyage de filtre automatique, qui permet d'éliminer la poussière adhérente à la cartouche filtrante. Le nettoyage de filtre peut être désactivé en appuyant sur la touche (16) ARRÊT et réactivé en réappuyant sur la touche MARCHÉ. L'état est indiqué par l'indication de l'état de nettoyage de filtre automatique. Si le témoin est allumé = le nettoyage de filtre est actif. Si le témoin est éteint = le nettoyage de filtre est désactivé. Au démarrage de l'appareil, le nettoyage de filtre est automatiquement activé (MARCHÉ).

La cartouche filtrante est automatiquement nettoyée par un souffle d'air (bruit pulsatif).

### 7.5.2 Remplacement du sac à poussières en papier 2

#### DANGER

**Vérifier que le sac n'a pas été percé par des objets qui risquent de blesser.**

#### ATTENTION

**Le matériau aspiré doit être éliminé conformément aux dispositions prévues par la loi.**

1. Débrancher la fiche de la prise.
2. Ouvrir les deux brides de fermeture.
3. Soulever la tête aspirante de la cuve collectrice de saletés.
4. Dans le cas d'un sac à poussières en papier, séparer avec précaution le manchon du sac filtrant de son adaptateur.
5. Fermer le manchon du sac filtrant à l'aide du curseur.
6. Nettoyer la cuve collectrice de saletés avec un chiffon.
7. Fixer un nouveau sac à poussières dans la cuve collectrice de saletés.
8. Mettre la tête aspirante en place sur la cuve collectrice de saletés.
9. Fermer les deux brides de fermeture.

### 7.5.3 Remplacement du sac à poussières en plastique 4

#### DANGER

**Vérifier que le sac n'a pas été percé par des objets qui risquent de blesser.**

#### ATTENTION

**Le matériau aspiré doit être éliminé conformément aux dispositions prévues par la loi.**

1. Débrancher la fiche de la prise.
2. Ouvrir les deux brides de fermeture.
3. Soulever la tête aspirante de la cuve collectrice de saletés.
4. Fermer le sac à poussières en plastique avec un lien sous les perforations.
5. Sortir le sac à poussières en plastique.
6. Nettoyer la cuve collectrice de saletés avec un chiffon.
7. Fixer un nouveau sac à poussières en plastique dans la cuve collectrice de saletés (conformément aux instructions imprimées).
8. Mettre la tête aspirante en place sur la cuve collectrice de saletés.
9. Fermer les deux brides de fermeture.

### 7.6 Signal acoustique (VC 20-UM-Y/ VC 40-UM-Y)

Pour des raisons de sécurité, si la vitesse de l'air dans le flexible d'aspiration est inférieure à 20 m/s, un signal d'avertissement retentit. Causes, voir Chapitre Dépannage.

### 7.7 Aspiration de liquides

#### DANGER

Ne pas aspirer de poussières nocives.

#### DANGER

**Avant d'entreprendre des travaux d'entretien, sortir la fiche de la prise et retirer les blocs-accus de l'appareil.**

#### ATTENTION

**Ne jamais aspirer sans cartouche filtrante.**

### 7.7.1 Avant l'aspiration de liquides

1. Sortir le sac à poussières de la cuve collectrice de saletés.
2. Vérifier que les électrodes du détecteur du niveau de remplissage (deux plaquettes métalliques sur la face inférieure de la tête aspirante) ne sont pas encrassées et, le cas échéant, les nettoyer à l'aide d'une brosse.

### 7.7.2 Pendant l'aspiration de liquides

Dans la mesure du possible, utiliser une autre cartouche filtrante pour aspirer les déchets humides.

#### REMARQUE

Utiliser si possible la cartouche filtrante Hilti PTFE.

En cas de formation de mousse, arrêter immédiatement d'utiliser l'appareil et vider la cuve. Lorsque le niveau maximal est atteint, l'appareil s'arrête automatiquement.

### 7.7.3 Après l'aspiration de liquides

1. Ouvrir les deux brides de fermeture.
2. Soulever la tête aspirante de la cuve collectrice de saletés.
3. Vider la cuve et la nettoyer à l'aide d'un flexible d'eau, et nettoyer les électrodes à l'aide d'une brosse.

### 7.8 Après le travail

1. Arrêter l'appareil électrique.
2. Tourner le commutateur de l'appareil sur "OFF".
3. Débrancher la fiche de la prise.
4. Enrouler le câble sur le tambour d'enroulement de câble.
5. Enrouler le flexible d'aspiration autour de l'appareil et fixer l'extrémité dans le dispositif de fixation du flexible.
6. Déposer l'appareil dans un local sec, à l'abri de toute utilisation non autorisée.

### 7.9 Vidage de la cuve collectrice de saletés

#### ATTENTION

**Avant de vider le matériau aspiré, enlever toutes les pièces montées sur la tête aspirante (cf. par ex. coffret d'appareil Hilti) de la plaque adaptatrice.**

### 7.9.1 Vidage de la cuve collectrice en cas de poussières sèches

#### 7.9.1.1 Avant de vider la cuve collectrice de saletés, effectuer les étapes suivantes :

1. Débrancher la fiche de la prise.
2. Soulever la tête aspirante du récipient-collecteur de saletés et la poser sur un support plan.

#### 7.9.1.2 Après avoir vidé la cuve collectrice de saletés, effectuer les étapes suivantes :

#### ATTENTION

**Lors de la mise en place de la tête aspirante, veiller à ne pas se coincer et à ne pas endommager le câble d'alimentation réseau.**

Mettre la tête aspirante en place sur la cuve collectrice de saletés et fermer les deux brides de fermeture.

### 7.9.2 Vider la cuve collectrice de saletés sans sac à poussières (en cas d'aspiration de liquides)

#### REMARQUE

Le matériau aspiré doit être éliminé conformément aux dispositions prévues par la loi.

1. Pour vider la cuve collectrice de saletés, prendre l'appareil par la poignée encastrée prévue à cet effet et le renverser.
2. Nettoyer le bord de la cuve collectrice de saletés avec un chiffon humide.

### 7.10 Fonctionnement en tant que station de charge

Vue d'ensemble de l'indication de l'état de la station de charge

-	Allumé en continu	L'appareil est raccordé au secteur et est prêt à fonctionner.
-	Témoin clignotant	Le bloc-accu est trop froid ou trop chaud, la charge ne se fait pas. Dès qu'il a atteint la température nécessaire, l'appareil commute automatiquement sur le processus de charge.
-	Témoin éteint	Anomalie de fonctionnement du chargeur. Si après avoir débranché et rebranché l'appareil, le témoin ne s'allume toujours pas, apporter l'appareil à l'agence Hilti la plus proche pour le faire réparer.

#### 7.10.1 Indicateur du processus de charge

Si la DEL verte d'indication de l'état de charge est allumée en continu, le clignotement d'une DEL des deux témoins de l'indicateur de l'état de charge indique que le processus de charge est en cours.

#### 7.10.2 Indicateur d'une température trop élevée / insuffisante

Si le bloc-accu est trop chaud ou trop froid, la DEL verte de l'indicateur de l'état de charge clignote. Les DELs sur le bloc-accu indiquent ainsi l'état de charge du bloc-accu Li-Ion.

#### 7.10.3 Indicateur d'un bloc-accu défectueux

Si la DEL verte d'indication de l'état de charge est allumée en continu et que toutes les DELs d'un indicateur de l'état de charge sont éteintes, sortir le bloc-accu correspondant de la station de charge. Si les DELs d'indication de l'état

de charge clignotent sur le bloc-accu, même après leur désactivation, c'est que le bloc-accu est défectueux. Faire contrôler le bloc-accu par une agence Hilti.

### 7.11 Utilisation en tant que chariot de transport

1. Monter l'arceau de poussée conformément aux instructions de montage jointes.
2. Fixer la plaque adaptatrice conformément aux instructions de montage jointes.
3. Rabattre l'étrier de retenue de coffret en position verticale.
4. Pousser le coffret d'appareil Hilti souhaité en place à l'aide de la poignée au-delà de l'étrier de retenue. Vérifier que l'inscription du coffret Hilti est bien lisible (n'est pas tête en bas).

5. Des nervures ainsi que l'étrier de retenue empêchent que les coffrets d'appareil Hilti ne se déplacent.

**REMARQUE** La charge maximale est de 25 kg. Empiler seulement autant de coffrets de sorte que l'étrier de retenue de coffret soit toujours au-dessus de l'ouverture de poignée du coffret le plus élevé.

### 7.12 Fixation du DPC 20 (applications avec meuleuse DG 150)

1. Monter l'arceau de poussée conformément aux instructions de montage jointes.
2. Fixer la plaque adaptatrice conformément aux instructions de montage jointes.
3. S'assurer que l'étrier de retenue de coffret est bien encliqueté en position horizontale.
4. Poser le DPC 20 dans les encoches. S'assurer que la prise est orientée vers l'avant.
5. Fixer le DPC 20 à l'aide des tendeurs en caoutchouc.

## 8 Nettoyage et entretien

### REMARQUE

Avant d'ouvrir le couvercle du compartiment d'accu, enlever toutes les pièces montées sur la tête aspirante (cf. par ex. coffret d'appareil Hilti) de la plaque adaptatrice.

### REMARQUE

Lors de l'aspiration de poussières minérales contenant du quartz, veiller à ce que le nettoyage de filtre automatique ne soit pas coupé.

### ATTENTION

Dans le cas des aspirateurs de la classe M, les points suivants doivent être observés : **ATTENTION : Il convient de toujours utiliser un sac adapté à la collecte des poussières. Cet appareil contient des poussières nuisibles pour la santé. Les opérations de vidage et d'entretien, y compris l'élimination du sac pour la collecte des poussières, doivent uniquement être effectuées par un personnel spécialisé, équipé comme il se doit d'un équipement de protection individuelle adéquat (masque anti-poussière P2 ou supérieur ainsi que des vêtements jetables). Ne pas travailler sans le système de filtration complet.**

### 8.1 Remplacement de la cartouche filtrante

#### ATTENTION

Ne jamais aspirer sans cartouche filtrante.

#### 8.1.1 Démontage de la cartouche filtrante

1. Débrancher la fiche de la prise.
2. Ouvrir les brides de fermeture pour couvercle de filtre.
3. Ouvrir le couvercle du compartiment d'accu par les attaches de fermeture.

4. Enlever les éventuels blocs-accus du compartiment à accus.
5. Tourner les deux vis de fermeture du couvercle du filtre vers la gauche à l'aide d'un tournevis.
6. Soulever le couvercle de filtre par la poignée du milieu jusqu'à ce qu'il s'encliquète.
7. Enlever prudemment la cartouche filtrante.

#### 8.1.2 Montage de la cartouche filtrante

1. Nettoyer les surfaces d'étanchéité avec un chiffon.
2. Insérer la cartouche filtrante.
3. Fermer le couvercle de filtre en rabattant le dispositif d'arrêt du couvercle vers l'avant.
4. Tourner les deux vis de fermeture du couvercle du filtre vers la droite à l'aide d'un tournevis.
5. Remettre en place les blocs-accus éventuellement retirés.
6. Fermer le couvercle du compartiment d'accu et verrouiller les attaches de fermeture.

### 8.2 Contrôle du dispositif de surveillance de niveau

Vérifier que les contacts d'arrêt ne sont pas encrassés et, si nécessaire, les nettoyer avec une brosse.

### 8.3 Fermeture de l'appareil

#### ATTENTION

Lors de la mise en place de la tête aspirante, veiller à ne pas se coincer et à ne pas endommager le câble d'alimentation réseau.

1. Vérifier que le joint d'étanchéité sur la tête aspirante n'est pas encrassé et le nettoyer le cas échéant avec un chiffon.



2. Mettre la tête aspirante en place sur la cuve collectrice de saletés.
3. Fermer les deux brides de fermeture.

#### 8.4 Maintenance de l'appareil

##### **DANGER**

**Débrancher la fiche de la prise. Enlever les éventuels blocs-accus du compartiment à accus.**

Ne jamais faire fonctionner l'appareil si ses ouïes d'aération sont bouchées ! Les nettoyer avec précaution au moyen d'une brosse sèche. Nettoyer régulièrement l'extérieur de l'appareil avec un chiffon. Ne pas utiliser de pulvérisateur, ni de nettoyeur haute pression, ni d'appareil à jet de vapeur, ni d'eau courante pour nettoyer l'appareil ! Ceci risquerait de nuire à la sécurité électrique de l'appareil. Veiller à ce que les parties préhensibles de l'appareil soient toujours exemptes de toute trace d'huile et de graisse. Ne pas utiliser de nettoyants à base de silicone.

Dans le cas des aspirateurs de la classe M, les points suivants doivent être observés : Pour l'entretien ou le nettoyage, manipuler l'appareil en veillant à ce qu'il ne présente aucun danger pour le personnel d'entretien ou toute autre personne. Utiliser une ventilation forcée filtrée. Porter des vêtements de protection. Nettoyer la zone concernée en veillant à ce qu'aucune substance dangereuse ne pollue l'environnement.

Avant de retirer l'appareil de la zone polluée par des matières dangereuses, aspirer l'extérieur de l'appareil, l'essuyer jusqu'à ce qu'il soit propre ou l'emballer de façon étanche. Ce faisant, veiller à ce que la poussière dangereuse déposée ne se répande pas.

Lors de travaux d'entretien et de réparation, toutes les pièces qui n'ont pas pu être nettoyées de manière satisfaisante, doivent être emballées dans des sacs étanches avant d'être éliminées conformément aux prescriptions en vigueur.

Dans le cas des aspirateurs de la classe M, faire contrôler l'appareil du point de vue de la poussière au moins une fois par an par le S.A.V Hilti ou une personne compétente, pour vérifier notamment que le filtre n'est pas endommagé, que l'appareil est étanche à l'air et que les dispositifs de commande sont opérationnels.

#### 8.5 Maintenance des blocs-accus Li-Ion

Éviter toute pénétration d'humidité.

Avant la première mise en service, charger complètement les blocs-accus.

Pour que les blocs-accus atteignent leur longévité maximale, terminer la décharge dès que la puissance de l'appareil diminue nettement.

##### **REMARQUE**

En cas de prolongation de l'utilisation de l'appareil, la décharge s'arrête automatiquement avant que les cellules ne risquent d'être endommagées. L'appareil s'arrête.

Charger les blocs-accus à l'aide des chargeurs Hilti homologués pour les blocs-accus Li-Ion.

##### **REMARQUE**

- Contrairement aux blocs-accus NiCd, une recharge de régénération des blocs-accus n'est pas nécessaire.
- Une interruption du processus de charge ne réduit pas la longévité du bloc-accu.
- Le processus de charge peut à tout moment être démarré sans réduire la longévité. Il n'y a pas d'effet mémoire comme pour les blocs-accus NiCd.
- Les blocs-accus seront de préférence stockés complètement chargés et, si possible, dans un endroit sec et frais. Le stockage des blocs-accus à des températures élevées (derrière des vitres) est défavorable, réduit la longévité des blocs-accus et augmente le taux d'autodécharge des éléments.
- Si le bloc-accu n'est plus complètement chargé, c'est qu'il a perdu de sa capacité par vieillissement ou sollicitation excessive. Il est encore possible de travailler avec ce bloc-accu, mais il faudrait penser à le remplacer à temps par un neuf.

#### 8.6 Entretien

##### **AVERTISSEMENT**

**Toute réparation des pièces électriques ne doit être effectuée que par un électricien qualifié.**

Vérifier régulièrement toutes les pièces extérieures de l'appareil pour voir si elles ne sont pas abîmées et s'assurer que tous les organes de commande fonctionnent correctement. Ne pas utiliser l'appareil si des pièces sont abîmées ou si des organes de commande ne fonctionnent pas parfaitement. Faire réparer l'appareil dans votre agence Hilti.

#### 8.7 Contrôle après des travaux de maintenance et d'entretien

Après tous travaux d'entretien et de remise en état, vérifier que l'aspirateur a été correctement remonté et qu'il fonctionne correctement.

Procéder à un test de fonctionnement.

## 9 Guide de dépannage

### DANGER

En cas de dérangement, débrancher la fiche de la prise. Enlever les éventuels blocs-accus du compartiment à accus. Remédier au dysfonctionnement avant toute remise en marche.

#### 9.1 Fonctionnement sur accu et sur réseau

Défauts	Causes possibles	Solutions
Retentissement du signal d'avertissement (puissance d'aspiration affaiblie ; VC 20-UM-Y/ VC 40-UM-Y).	Le sac à poussières est plein.	Remplacer le sac à poussières. Voir chapitre : 7.5.3 Remplacement du sac à poussières en plastique <b>4</b> Voir chapitre : 7.5.2 Remplacement du sac à poussières en papier <b>2</b>
	La cartouche filtrante est très encrassée.	Activer la fonction de nettoyage de filtre automatique, puis procéder à un nettoyage intensif: Retirer le flexible, obturer l'ouverture du flexible avec la main, laisser s'écouler trois cycles de nettoyage. Le cas échéant, remplacer la cartouche filtrante. Voir chapitre : 8.1 Remplacement de la cartouche filtrante
	Le flexible, le suceur, ou le collecteur de poussières de l'outil électroportatif est bouché.	Nettoyer le flexible ou le collecteur de poussières.
	Interrupteur de réglage du diamètre du flexible dans une position erronée.	Voir chapitre : 7.3 Réglage du diamètre du flexible d'aspiration (VC 20-UM-Y/ VC 40-UM-Y)
La poussière est soufflée hors de l'appareil.	Accumulation de poussières dans les surfaces d'étanchéité de la cuve/ tête.	Nettoyer les surfaces d'étanchéité.
	La cartouche filtrante n'est pas montée correctement.	Remonter la cartouche filtrante.
	La cartouche filtrante est endommagée.	Monter une nouvelle cartouche filtrante.
	Le joint du filtre est endommagé.	Monter une nouvelle cartouche filtrante.
L'appareil ne se met pas en marche ou s'arrête après un bref démarrage.	Le détecteur du niveau de remplissage a réagi.	Nettoyer les électrodes du détecteur du niveau de remplissage et son environnement à l'aide d'une brosse.
Le bloc-accu n'est pas reconnu, c.-à-d. qu'aucune des DELs n'est allumée ou ne clignote.	Bloc-accu retiré ou inséré trop rapidement.	Retirer le bloc-accu puis le réinsérer après 2 s env.

#### 9.2 Fonctionnement sur réseau

Défauts	Causes possibles	Solutions
Le moteur ne fonctionne plus.	Le fusible de la prise a réagi.	Remettre le fusible. S'il réagit à nouveau, rechercher l'origine de la surintensité.
	La cuve est pleine.	Arrêter l'appareil. Vider la cuve. Voir chapitre : 7.9.2 Vider la cuve collectrice de saletés sans sac à poussières (en cas d'aspiration de liquides)
L'appareil se met en marche et s'arrête de manière incontrôlée, ou l'utilisateur subit des décharges statiques.	La décharge électrostatique n'est pas assurée ; raccordement à une prise non mise à la terre.	Raccorder l'appareil à une prise mise à la terre ; utiliser un flexible antistatique.

Défauts	Causes possibles	Solutions
La DEL d'indication de l'état du chargeur clignote.	Bloc-accu trop chaud ou trop froid.	Amener le bloc-accu à la température ambiante.
Pas de commutation sur bloc-accu vide.	Absence de contact.	Remettre en place le bloc-accu.
	Le bloc-accu n'est pas reconnu.	Sortir le bloc-accu de l'appareil et contacter le S.A.V. Hilti.
Le moteur ne marche pas en mode automatique.	L'appareil raccordé est défectueux ou n'est pas correctement branché.	Contrôler le fonctionnement de l'appareil raccordé ou s'assurer que la fiche est bien insérée.
Le nettoyage automatique de la cartouche filtrante ne fonctionne pas	Aucun flexible d'aspiration n'est raccordé.	Raccorder le flexible d'aspiration.
	Interrupteur APFC sur arrêt (DEL éteinte.).	Appuyer sur l'interrupteur APFC.

### 9.3 Fonctionnement sur accu

Défauts	Causes possibles	Solutions
L'appareil ne fonctionne pas.	Bloc-accu inapproprié.	Mettre en place un bloc-accu approprié
	Le bloc-accu n'est pas complètement encliqueté ou est vide.	Vérifier que le bloc-accu s'encliquette avec un « clic » audible. Le charger si nécessaire.
	Erreur d'origine électrique.	Sortir le bloc-accu de l'appareil et contacter le S.A.V. Hilti.
	Bloc-accu trop chaud ou trop froid.	Amener le bloc-accu à la température ambiante.
L'appareil ne fonctionne pas et 1 DEL clignote.	Le bloc-accu est déchargé.	Changer de bloc-accu et charger le bloc-accu vide.
	Bloc-accu trop chaud ou trop froid.	Amener le bloc-accu à la température ambiante.
L'appareil ne fonctionne pas et la DEL du chargeur clignote.	Protection contre les surchauffes.	Laisser refroidir l'appareil.
Le bloc-accu se vide plus rapidement que d'habitude.	L'état du bloc-accu n'est pas optimal.	Diagnostic par Hilti ou remplacement de bloc-accu.
Le bloc-accu ne s'encliquette pas avec un « clic » audible.	Ergots d'encliquetage encrassés sur le bloc-accu.	Nettoyer les ergots d'encliquetage et insérer le bloc-accu jusqu'au « clic ». S'adresser au S.A.V. Hilti si le problème subsiste.
Important dégagement de chaleur dans l'appareil ou dans le bloc-accu.	Défaut électrique.	Arrêter immédiatement l'appareil, sortir le bloc-accu de l'appareil et s'adresser au S.A.V. Hilti.
Pas de commutation sur bloc-accu plein.	Absence de contact.	Remettre en place le bloc-accu.
	Le bloc-accu n'est pas reconnu.	Sortir le bloc-accu de l'appareil et contacter le S.A.V. Hilti.
L'appareil s'arrête sitôt qu'un bloc-accu est retiré, même si un second bloc-accu est encore en place.	Le bloc-accu retiré était "actif", c.à.d. que son processus de charge était en cours.	Arrêter l'appareil et le remettre en marche.

## 10 Recyclage

### ATTENTION

En cas de recyclage incorrect du matériel, les risques suivants peuvent se présenter : la combustion de pièces en plastique risque de dégager des fumées et gaz toxiques nocifs pour la santé. Les piles abîmées ou fortement échauffées peuvent exploser, causer des empoisonnements ou intoxications, des brûlures (notamment par acides), voire risquent de polluer l'environnement. En cas de recyclage sans précautions, des personnes non autorisées risquent d'utiliser le matériel de manière incorrecte, voire de se blesser sérieusement, d'infliger de graves blessures à des tierces personnes et de polluer l'environnement.

fr

### ATTENTION

Éliminer immédiatement les blocs-accus défectueux. Les tenir hors de portée des enfants. Ne pas démonter les blocs-accus ni les jeter au feu.

### ATTENTION

Éliminer les blocs-accus conformément aux prescriptions nationales en vigueur ou les renvoyer à Hilti.



Les appareils Hilti sont fabriqués pour une grande part en matériaux recyclables dont la réutilisation exige un tri correct. Dans de nombreux pays, Hilti est déjà équipé pour reprendre votre ancien appareil afin d'en recycler les composants. Consulter le service clients Hilti ou votre conseiller commercial.



Pour les pays de l'UE uniquement.

Ne pas jeter les appareils électriques dans les ordures ménagères !

Conformément à la directive européenne concernant les appareils électriques et électroniques anciens et sa transposition au niveau national, les appareils électriques usagés et les blocs-accus doivent être collectés séparément et recyclés de manière non polluante.

### Élimination des boues de forage

En raison de la protection de l'environnement, les boues de forage ne doivent pas être versées dans les cours d'eau ou les canalisations sans prétraitement approprié. Veuillez vous renseigner auprès de votre administration locale sur les directives en vigueur en la matière. Nous recommandons le prétraitement suivant :

1. Collecter les boues de forage (par exemple au moyen d'un aspirateur de déchets liquides).
2. Faire décanter les boues de forage et éliminer les fractions sèches dans une déchetterie spécialisée pour les gravats. (Un agent flocculant peut accélérer le processus de décantation)
3. Avant de déverser l'eau résiduelle (basique, pH > 7) dans les canalisations, il convient de la neutraliser en ajoutant un neutralisant acide ou en la diluant avec beaucoup d'eau.

### Élimination des poussières de forage

Les poussières de forage aspirées doivent être éliminées selon les prescriptions légales nationales en vigueur.

## 11 Garantie constructeur des appareils

En cas de questions relatives aux conditions de garantie, veuillez vous adresser à votre partenaire HILTI local.

## 12 Déclaration de conformité CE (original)

Désignation :	Aspirateur de déchets secs et liquides
Désignation du modèle :	VC 20-U-Y/VC 20-UM-Y/VC 40-U-Y/VC 40-UM-Y
Génération :	01
Année de fabrication :	2012

Nous déclarons sous notre seule et unique responsabilité que ce produit est conforme aux directives et normes suivantes : 2006/42/CE, 2004/108/CE, 2011/65/UE, EN 60335-1, EN 60335-2-69, EN 60335-2-29, EN ISO 12100.

Hilti Corporation, Feldkircherstrasse 100,  
FL-9494 Schaan



**Paolo Luccini**  
Head of BA Quality and Process Management  
Business Area Electric Tools & Accessories  
07/2012



**Johannes Wilfried Huber**  
Senior Vice President

Business Unit Diamond

07/2012

fr

### Documentation technique par :

Hilti Entwicklungsgesellschaft mbH  
Zulassung Elektrowerkzeuge  
Hiltistrasse 6  
86916 Kaufering  
Deutschland

## Aspiratore a umido/a secco VC 20-U-Y/VC 20-UM-Y/VC 40-U-Y/VC 40-UM-Y

**Leggere attentamente il manuale d'istruzioni prima della messa in funzione.**

**Conservare sempre il presente manuale d'istruzioni insieme all'attrezzo.**

**Se affidato a terzi, l'attrezzo deve essere sempre provvisto del manuale d'istruzioni.**

Indice	Pagina
1 Indicazioni di carattere generale	58
2 Descrizione	59
3 Accessori	61
4 Dati tecnici	62
5 Indicazioni di sicurezza	64
6 Messa in funzione	67
7 Utilizzo	68
8 Cura e manutenzione	71
9 Problemi e soluzioni	73
10 Smaltimento	75
11 Garanzia del costruttore	76
12 Dichiarazione di conformità CE (originale)	76

**1** I numeri rimandano alle figure corrispondenti. Le figure relative al testo si trovano nelle pagine pieghevoli della copertina. Tenere aperte queste pagine durante la lettura del manuale d'istruzioni.

Nel testo del presente manuale d'istruzioni, con il termine «attrezzo» si fa sempre riferimento agli aspiratori

a umido/a secco VC 20-U-Y/ VC 20-UM-Y/ VC 40-U-Y/ VC 40-UM-Y. Tutti i testi del presente manuale d'istruzioni si riferiscono a tutti e 4 gli attrezzi, salvo esplicito riferimento al VC 20-UM-Y / VC 40-UM-Y.

**Componenti dell'attrezzo, elementi di comando e di visualizzazione 1**

- 1 Impugnatura
- 2 Interruttore dell'attrezzo
- 3 Fermaglio di chiusura
- 4 Contenitore rifiuti
- 5 Maniglie
- 6 Raccordo di immissione flessibile
- 7 Coperchio per raccordo di immissione (solo VC 20-UM-Y/ VC 40-UM-Y)
- 8 Presa dell'attrezzo
- 9 Supporto per flessibile
- 10 Avvolgicavo
- 11 Testa di aspirazione
- 12 Fermaglio di chiusura per coperchio batteria
- 13 Diametro flessibile selettore (solo VC 20-UM-Y/ VC 40-UM-Y)
- 14 Fori di fissaggio per maniglia per trasporto (accessorio)
- 15 Indicatore del livello di carica
- 16 Tasto pulizia filtro OFF/ON
- 17 Indicatore di stato stazione di carica
- 18 Vano batteria (sx/dx)
- 19 Tappi a vite coperchio filtro
- 20 Indicatore di stato pulizia automatica del filtro

### 1 Indicazioni di carattere generale

#### 1.1 Indicazioni di pericolo e relativo significato

##### PERICOLO

Porre attenzione ad un pericolo imminente, che può essere causa di lesioni gravi o mortali.

##### ATTENZIONE

Situazione potenzialmente pericolosa, che può causare lesioni gravi o mortali.

##### PRUDENZA

Situazione potenzialmente pericolosa, che potrebbe causare lesioni lievi alle persone o danni materiali.

#### NOTA

Per indicazioni sull'utilizzo e altre informazioni utili.

#### 1.2 Simboli e segnali

##### Segnali di divieto



Proibito il trasporto con gru

## Segnali di avvertimento



Attenzione:  
pericolo  
generico



Attenzione:  
sostanze  
corrosive



Attenzione:  
alta tensione



Attenzione:  
materiali  
esplosivi

## Segnali di obbligo



Utilizzare  
l'abbiglia-  
mento  
protettivo



Indossare  
guanti di  
protezione



Indossare  
protezioni  
acustiche



Indossare  
calzature  
antinfurtuni-  
stiche



Utilizzare  
una  
mascherina  
di protezione

## Simboli



Prima  
dell'uso  
leggere il  
manuale  
d'istruzioni



Provvedere  
al riciclaggio  
dei materiali  
di scarto

## Sull'attrezzo



ATTENZIONE: Questo apparecchio contiene polveri nocive alla salute. Lo svuotamento e la manutenzione, compresa la rimozione del sacchetto raccogli-polvere, devono essere eseguiti solo da persone competenti, che indossano un idoneo equipaggiamento di sicurezza personale. Non mettere in funzione l'apparecchio prima che sia stato installato il sistema di filtri completo e che sia stato verificato il funzionamento del dispositivo di controllo del flusso volumetrico.

## Localizzazione dei dati identificativi sull'attrezzo

La denominazione del modello e il numero di serie sono riportati sulla targhetta dell'attrezzo. Riportare questi dati sul manuale d'istruzioni ed utilizzarli sempre come riferimento in caso di richieste rivolte al referente Hilti o al Centro Riparazioni Hilti.

Modello:

Generazione: 01

Numero di serie:

## 2 Descrizione

### 2.1 Utilizzo conforme

L'attrezzo è un aspiratore industriale universale, con un efficace sistema di filtraggio per la polvere asciutta. Può essere utilizzato sia per applicazioni a secco che per applicazioni a umido.

L'attrezzo può essere azionato sia mediante cavo di alimentazione che con le batterie al litio Hilti da 36V. Nel funzionamento con cavo di alimentazione, l'attrezzo può anche essere utilizzato al contempo come stazione di carica universale per tutte le batterie al litio Hilti (14V/22V/36V). In caso di utilizzo della piastra dell'adattatore e della maniglia per trasporto (accessorio), l'aspiratore può essere utilizzato come carrello per trasportare fino a tre valigette Hilti.

L'attrezzo è adatto all'aspirazione di fanghi di perforazione di natura minerale nell'impiego a umido con trapani con corona diamantata Hilti o seghe diamantate Hilti e per l'aspirazione di grandi quantità di polvere minerale nell'impiego a secco, con le mole diamantate, le levigatrici, i martelli perforatori e le corone di perforazione a secco Hilti.

Gli attrezzi VC 20-UM-Y e VC 40-UM-Y sono adatti per l'aspirazione di polveri asciutte e non infiammabili, di liquidi, di trucioli di legno, polveri minerali contenenti quarzo e polveri pericolose con valori soglia di esposizione (ad es. valori MAK o AGW)  $\geq 0,1 \text{ mg/m}^3$  (classe di polveri M secondo IEC/EN 60335-2-69).

È vietata l'aspirazione di tutte le altre sostanze pericolose per la salute.

È vietata l'aspirazione di olio e liquidi aventi una temperatura superiore ai 60°C.

Durante l'aspirazione di polveri con valori limite di esposizione, deve essere garantito un ricambio d'aria sufficiente nell'ambiente nel momento in cui l'aria di scarico dell'attrezzo viene fatta ricircolare (a tale proposito osservare le norme vigenti a livello nazionale).

L'attrezzo non deve essere impiegato per l'aspirazione di materiali a rischio di esplosione, polveri incandescenti, infiammabili o infiammabili (eccezione: trucioli di legno) e aggressive (ad esempio polvere di magnesio / alluminio, ecc.) e liquidi (ad esempio benzina, solventi, acidi, liquidi refrigeranti e lubrificanti, ecc.).

L'attrezzo non deve essere usato orizzontalmente.

L'attrezzo può pesare al massimo 80 kg con carico massimo e materiale aspirato.

Non usare l'attrezzo come scala.

Non impiegare l'attrezzo per un uso stazionario prolungato, su impianti automatici o semiautomatici.

Prima di lavorare, l'utilizzatore dell'attrezzo va informato su come maneggiarlo, sui rischi derivanti dal materiale aspirato e sullo smaltimento sicuro del materiale aspirato.

È vietato l'utilizzo sott'acqua.

Non rivolgere questo attrezzo contro persone o animali.

Onde evitare gli effetti elettrostatici, utilizzare un tubo flessibile di aspirazione antistatico.

Il presente attrezzo è adatto all'uso commerciale, ad esempio in hotel, scuole, ospedali, fabbriche, negozi, uffici e locali in affitto.

Non è consentito utilizzare l'attrezzo per lavorare materiali pericolosi per la salute (ad esempio l'amianto).

Le aree di lavoro possono essere: cantieri, officine, opere di restauro, ristrutturazione e nuove costruzioni.

Osservare le indicazioni per il funzionamento, la cura e la manutenzione dell'attrezzo riportate nel manuale d'istruzioni.

Per evitare il rischio di lesioni, utilizzare esclusivamente accessori ed utensili originali Hilti.

L'attrezzo ed i suoi accessori possono essere causa di pericoli, se utilizzati da personale non opportunamente istruito, utilizzati in maniera non idonea o non conforme allo scopo.

Non è consentito manipolare o apportare modifiche all'attrezzo.

Osservare le indicazioni per la sicurezza e l'utilizzo degli accessori in uso.

Per evitare pericoli, utilizzare esclusivamente batterie e caricabatteria approvati.

Non utilizzare le batterie come fonte di energia per altre utenze non specificate.

## 2.2 Impostazione del diametro del flessibile (solo VC 20-UM-Y/ VC 40-UM-Y)

Per una corretta regolazione della soglia per l'allarme acustico della funzione M, selezionare il diametro del flessibile in base al flessibile impiegato con l'attrezzo.

## 2.3 La dotazione standard comprende:

- 1 Attrezzo comprensivo di elemento filtrante
- 1 Tubo flessibile di aspirazione completo di attacco, a conduzione elettrica, manicotto e adattatore conico
- 1 Sacchetto per la polvere in plastica PE VC 20
- 1 Manuale d'istruzioni

## 2.4 Utilizzo dei cavi di prolunga

Utilizzare esclusivamente cavi di prolunga omologati per la specifica applicazione, con una sezione sufficiente. In caso contrario si potrebbero riscontrare perdite di potenza dell'attrezzo e surriscaldamento del cavo. Controllare regolarmente che il cavo di prolunga non sia danneggiato. I cavi di prolunga danneggiati devono essere sostituiti.

**Sezioni minime consigliate e lunghezze cavo max. per l'attrezzo in funzione con un attrezzo elettrico collegato alla presa dell'attrezzo:**

Sezione del conduttore	1,5 mm <sup>2</sup>	2,5 mm <sup>2</sup>	3,5 mm <sup>2</sup>
Tensione di rete 220-240 V	20 m	40 m	50 m

Utilizzare solamente cavi di prolunga provvisti di conduttore di terra!

Non utilizzare cavi di prolunga con sezione del conduttore inferiore a 1,5 mm<sup>2</sup>.

## 2.5 Utilizzo dei cavi di prolunga all'aperto

Per l'utilizzo all'aperto, utilizzare solo cavi di prolunga omologati per tale scopo e provvisti del relativo contrassegno.

## 2.6 Utilizzo di generatori o trasformatori

Questo attrezzo può essere utilizzato anche collegandolo ad un generatore o ad un trasformatore, purché vengano rispettate le seguenti condizioni: la potenza erogata in watt deve essere almeno doppia rispetto alla potenza massima riportata sulla targhetta dell'attrezzo, la tensione d'esercizio deve sempre essere compresa tra +5% e -15% della



tensione nominale, la frequenza deve essere entro l'intervallo tra 50 e 60 Hz e non deve mai superare i 65 Hz e si deve utilizzare un regolatore di tensione automatico con rinforzo di spunto.

Non collegare contemporaneamente al generatore / trasformatore nessun altro attrezzo. L'accensione e lo spegnimento di altri attrezzi può provocare picchi di sottotensione e/o sovratensione, che possono danneggiare l'attrezzo.

### 2.7 Indicazioni per l'uso degli accessori

Accessori	Tipo di applicazione
Sacchetto raccogli-polvere in plastica PE VC 20/40	applicazioni con sostanze minerali, a umido e a secco
Sacchetto raccogli-polvere in carta VC 20/40	applicazioni con legno
Elemento filtrante PTFE	applicazione a secco intensiva e a umido
Elemento filtrante VC 20/40	prevalentemente a secco
Elemento filtrante PES VC 20/40	a umido e a secco
Tubo flessibile di aspirazione antistatico 27 mm da 3,5 m	a umido e a secco
Tubo flessibile di aspirazione antistatico 36 mm da 4,65 m	a umido e a secco

Per VC 20-UM-Y e V C 40-UM-Y occorre impiegare un sacchetto raccogli-polvere (in plastica o in carta)!

### 2.8 Livello di carica della batteria al litio durante il processo di carica

LED con luce fissa	LED lampeggiante	Livello di carica in %
LED 1, 2, 3, 4	-	= 100%
LED 1, 2, 3	LED 4	da 75% a 100%
LED 1, 2	LED 3	da 50% a 75%
LED 1	LED 2	da 25% a 50%
-	LED 1	< 25%

## 3 Accessori

Le parti di ricambio, gli utensili e gli accessori sono disponibili attraverso i canali di vendita Hilti.

Denominazione	Codice articolo, descrizione
Sacchetto per la polvere in plastica PE VC 20	203854, Aspiratori di classe M: applicazione con sostanze minerali
Sacchetto per la polvere in plastica PE VC 40	203852, Aspiratori di classe M: applicazione con sostanze minerali
Sacchetto raccogli-polvere carta compl. VC 20	203858, Aspiratori di classe M: applicazioni con legno
Sacchetto raccogli-polvere carta compl. VC 40	203856, Aspiratori di classe M: applicazioni con legno
Elemento filtrante PTFE	436058
Elemento filtrante VC 20/40	203862
Elemento filtrante PES VC 20/40	203863
Tubo flessibile di aspirazione antistatico 27 mm da 3,5 m	203865
Tubo flessibile di aspirazione antistatico 36 mm da 4,65 m	203867
Adattatore conico	203878
Maniglia per trasporto VC 20	2044214
Maniglia per trasporto VC 40	2047174
Piastra dell'adattatore	2044211

Denominazione	Codice articolo, descrizione
Scatola accessori	2044212
Set di accessori	2044213, 1 tubo a gomito, 3 tubi flessibili di prolunga, 1 ugello per pavimento con labbro a lamelle e 1 set di spazzole

#### 4 Dati tecnici

Con riserva di modifiche tecniche.

Tensione nominale	220...240 V	220...240V/CH	220...240V/GB	220...240V/NZ	36 V
Assorbimento di potenza nominale	1.200 W	1.200 W	1.200 W	1.200 W	750 W
Presenza dell'attrezzo con cavo di alimentazione integrato per attrezzo elettrico (se presente)	2.000 W	700 W	1.400 W	800 W	
Allacciamento alla rete (tipo)	H07 RN-F 3G 1,5 mm <sup>2</sup>	H07 RN-F 3G 1,5 mm <sup>2</sup>	H07 RN-F 3G 1,5 mm <sup>2</sup>	H07 RN-F 3G 1,5 mm <sup>2</sup>	

Alimentazione	Con collegamento alla rete elettrica (230V)	Funzionamento a batteria
Portata in volume max (aria) VC 20-U-Y / VC 40-U-Y	74 l/s	57 l/s
Portata in volume max (aria) VC 20-UM-Y, VC 40-UM-Y	136 m <sup>3</sup> /h	106 m <sup>3</sup> /h
Depressione max VC 20-U-Y, VC 40-U-Y	23 kPa	16,6 kPa
Depressione max VC 20-UM-Y/ VC 40-UM-Y	22 kPa	15,6 kPa

#### Informazioni relative all'attrezzo ed alle applicazioni

Classe di protezione	Classe di protezione I
Tipo di protezione	Protezione da spruzzi d'acqua IP X4

#### Rumore e informazioni sulle vibrazioni (misurate secondo EN 60335-2-69):

Livello tipico di pressione acustica delle emissioni di grado A	71 dB (A)
Incertezza per i dati relativi al livello sonoro	2,5 dB (A)
Valore di vibrazione triassiale (somma vettoriale delle vibrazioni)	< 2,5 m/s <sup>2</sup>
Incertezza (K)	è considerato nel valore della vibrazione

Attrezzo	VC 20-U-Y/ VC 20-UM-Y	VC 40-U-Y/ VC 40-UM-Y
Frequenza di rete	50 / 60 Hz	50 / 60 Hz
Peso secondo la procedura EPTA 01/2003	15,3 kg / 15,3 kg	16,9 kg / 16,9 kg
Peso tubo flessibile di aspirazione	1,3 kg	1,3 kg
Dimensioni (L x P x H)	545 mm X 380 mm X 545 mm	530 mm X 380 mm X 675 mm

Attrezzo	VC 20-U-Y/ VC 20-UM-Y	VC 40-U-Y/ VC 40-UM-Y
Cavo di collegamento alla rete	5 m	5 m
Volume del contenitore	21 l	36 l
Quantità utile per polvere	23 kg	40 kg
Volume utile per acqua	13,5 l	25 l
Diametro tubo flessibile di aspirazione (manicotto rotante lato aspirazione; manicotto dell'attrezzo lato attrezzo)	36 mm	36 mm
Temperatura aria	-10...+40 °C	-10...+40 °C
Pulizia automatica del filtro (disinseparabile) circa ogni	15 s	15 s

#### Stazione di carica

Potenza d'uscita	365 W
Tensione in uscita	7,2...36 V
Comando	Controllo elettronico del livello di carica e comando mediante microcontroller
Raffreddamento	Sistema di raffreddamento attivo
Batteria	Al litio

#### NOTA

In caso di temperature troppo elevate o troppo basse, i tempi di carica delle batterie possono prolungarsi. Le basse temperature possono impedire alla batteria di caricarsi completamente.

Tensione	Tipo	Tempo di carica	Esempi di attrezzi che utilizzano queste batterie:
14,4 V	B 14/1.6 Li-Ion	21 min	SFC 14-A
14,4 V	B 14/3.3 Li-Ion	23 min	SFC 14-A
21,6 V	B 22/1.6 Li-Ion	21 min	SFC 22-A
21,6 V	B 22/2.6 Li-Ion	24 min	SFH 22-A
21,6 V	B 22/3.3 Li-Ion	31 min	SFC 22-A
36 V	B 36/3.0 Li-Ion	24 min	TE 6-A36
36 V	B 36/3.9 Li-Ion	44 min	TE 7-A
36 V	B 36/6.0 Li-Ion	42 min	TE 30-A

Batteria	B 36/6.0 Li-Ion
Tensione nominale	36 V
Capacità	6 Ah
Contenuto di energia	216 Wh
Peso	1,8 kg
Tipo di celle	Al litio
Controllo della temperatura	NTC
Protezione contro lo scaricamento completo	sì

## 5 Indicazioni di sicurezza

### 5.1 Indicazioni generali di sicurezza

**ATTENZIONE!** Leggere tutte le indicazioni di sicurezza e le avvertenze. Eventuali omissioni nell'adempimento delle indicazioni di sicurezza e avvertenze potranno causare scosse elettriche, incendi e/o lesioni gravi. **Si raccomanda di conservare tutte le indicazioni di sicurezza e le istruzioni per gli utilizzi futuri.**

#### 5.1.1 Sicurezza sul posto di lavoro

- a) **Mantenere pulita e ben illuminata la zona di lavoro.** Il disordine o le zone di lavoro non illuminate possono essere fonte di incidenti.
- b) **Evitare di lavorare con l'attrezzo in ambienti soggetti a rischio di esplosioni nei quali si trovino liquidi, gas o polveri infiammabili.** Gli attrezzi producono scintille che possono far infiammare la polvere o i gas.
- c) **Tenere lontani i bambini e le altre persone durante l'impiego dell'attrezzo.** Eventuali distrazioni potranno comportare la perdita del controllo sull'attrezzo.

#### 5.1.2 Sicurezza elettrica

- a) **La spina di collegamento dell'attrezzo deve essere adatta alla presa. Evitare assolutamente di apportare modifiche alla spina. Non utilizzare adattatori con gli attrezzi dotati di messa a terra di protezione.** Le spine non modificate e le prese adatte allo scopo riducono il rischio di scosse elettriche.
- b) **Evitare il contatto del corpo con superfici con messa a terra, come tubi, radiatori, fornelli e frigoriferi.** Sussiste un maggior rischio di scosse elettriche nel momento in cui il corpo è collegato a terra.
- c) **Tenere l'attrezzo al riparo dalla pioggia o dall'umidità.** L'eventuale infiltrazione di acqua in un attrezzo elettrico aumenta il rischio di scosse elettriche.
- d) **Non usare il cavo per scopi diversi da quelli previsti, per trasportare o appendere l'attrezzo, né per estrarre la spina dalla presa di corrente. Tenere il cavo al riparo da fonti di calore, dall'olio, dagli spigoli o da parti dell'attrezzo in movimento.** I cavi danneggiati o aggrovigliati aumentano il rischio di scosse elettriche.
- e) **Qualora si voglia usare l'attrezzo all'aperto, impiegare esclusivamente cavi di prolunga adatti anche per l'esterno.** L'uso di un cavo di prolunga omologato per l'impiego all'esterno riduce il rischio di scosse elettriche.
- f) **Se non è possibile evitare l'uso dell'attrezzo in ambienti umidi, utilizzare un interruttore di sicurezza per le correnti di guasto.** L'utilizzo di un circuito di sicurezza per correnti di guasto evita il rischio di scosse elettriche.

#### 5.1.3 Sicurezza delle persone

- a) **È importante concentrarsi su ciò che si sta facendo e maneggiare con attenzione l'attrezzo du-**

rante le operazioni di lavoro. **Non utilizzare l'attrezzo in caso di stanchezza o sotto l'effetto di droghe, bevande alcoliche o medicinali.** Anche solo un attimo di disattenzione durante l'uso dell'attrezzo potrebbe provocare lesioni gravi.

- b) **Evitare la messa in funzione involontaria dell'attrezzo. Accertarsi che l'attrezzo sia spento prima di collegare l'alimentazione di corrente e/o la batteria, prima di prenderlo o trasportarlo.** Comportamenti come tenere il dito sopra l'interruttore durante il trasporto o collegare l'attrezzo acceso all'alimentazione di corrente possono essere causa di incidenti.
- c) **Evitare di assumere posture anomale. Cercare di tenere una posizione stabile e di mantenere sempre l'equilibrio.** In questo modo sarà possibile controllare meglio l'attrezzo in situazioni inaspettate.
- d) **Indossare un abbigliamento adeguato. Evitare di indossare vestiti larghi o gioielli. Tenere i capelli, i vestiti e i guanti lontani da parti in movimento.** I vestiti larghi, i gioielli o i capelli lunghi possono impigliarsi nelle parti in movimento.
- e) **Se è possibile montare dispositivi di aspirazione o di raccolta della polvere, assicurarsi che questi siano collegati e vengano utilizzati in modo corretto.** L'impiego di un dispositivo di aspirazione della polvere può diminuire il pericolo rappresentato dalla polvere.

#### 5.1.4 Utilizzo e cura dell'attrezzo

- a) **Non sovraccaricare l'attrezzo. Impiegare l'attrezzo adatto per eseguire il lavoro.** Utilizzando l'attrezzo adatto, si potrà lavorare meglio e con maggior sicurezza nell'ambito della gamma di potenza indicata.
- b) **Non utilizzare attrezzi con interruttori difettosi.** Un attrezzo che non si possa più accendere o spegnere è pericoloso e deve essere riparato.
- c) **Estrarre la spina dalla presa di corrente e/o la batteria, prima di regolare l'attrezzo, di sostituire pezzi di ricambio e accessori o prima di riporre l'attrezzo.** Tale precauzione eviterà che l'attrezzo possa essere messo in funzione inavvertitamente.
- d) **Custodire gli attrezzi non utilizzati al di fuori della portata dei bambini. Non far usare l'attrezzo a persone che non sono abituate ad usarlo o che non abbiano letto le presenti istruzioni.** Gli attrezzi sono pericolosi se utilizzati da persone inesperte.
- e) **Effettuare accuratamente la manutenzione dell'attrezzo. Verificare che le parti mobili dell'attrezzo funzionino perfettamente e non s'inceppino, che non ci siano pezzi rotti o danneggiati al punto tale da limitare la funzione dell'attrezzo stesso. Far riparare le parti danneggiate prima d'impiegare l'attrezzo.** Molti incidenti sono provocati da una manutenzione scorretta degli attrezzi.
- f) **Utilizzare attrezzo, accessori, utensili, ecc. in conformità con le presenti istruzioni e secondo quanto previsto per questo tipo specifico di attrezzo. A tale scopo, valutare le condizioni di lavoro e il lavoro da eseguire. L'impiego di strumenti**

per usi diversi da quelli consentiti potrà dar luogo a situazioni di pericolo.

### 5.1.5 Assistenza

Fare riparare l'attrezzo esclusivamente da personale specializzato qualificato e solo impiegando pezzi di ricambio originali. In questo modo potrà essere salvaguardata la sicurezza dell'attrezzo.

## 5.2 Indicazioni di sicurezza aggiuntive

### 5.2.1 Equipaggiamento di protezione personale



- a) Durante l'utilizzo e la manutenzione dell'attrezzo, l'operatore e le persone nelle immediate vicinanze devono indossare adeguati occhiali protettivi, un elmetto di protezione, protezioni acustiche, guanti di protezione, calzature antinfortunistiche e una mascherina protettiva (P2).
- b) Quando si lavora con fanghi di perforazione a base minerale, indossare l'abbigliamento protettivo previsto ed evitare il contatto con la pelle (pH > 9 corrosivo).

### 5.2.2 Requisiti per gli utilizzatori

- a) L'uso, la manutenzione e la cura dell'attrezzo devono essere eseguiti esclusivamente da personale autorizzato ed addestrato. Questo personale deve essere istruito specificamente sui pericoli che possono presentarsi.
- b) Prestare particolare attenzione lavorando sulle scale.
- c) Non inserire nulla nelle feritoie dell'attrezzo. Non lavorare con l'attrezzo se le feritoie sono bloccate. Mantenerle prive di polvere, liquidi, capelli e qualunque cosa possa ostruire il passaggio dell'aria.

### 5.2.3 Corretto allestimento dell'area di lavoro



- a) Fare in modo che la postazione di lavoro sia ben ventilata. L'aerazione insufficiente del posto di lavoro può provocare danni alla salute causati dalla polvere.
- b) Tenere il posto di lavoro in ordine. Tenere il piano di lavoro libero da oggetti che possano ferire. Il disordine nella postazione di lavoro può essere causa di incidenti.

- c) Non consentire ad altre persone di toccare l'attrezzo o il cavo di prolunga.
- d) Durante il lavoro far scorrere sempre il cavo di rete, il cavo di prolunga e il tubo di aspirazione dietro l'attrezzo. Ciò riduce il pericolo di caduta durante il lavoro.
- e) Durante il lavoro, allontanare sempre il cavo di rete, il cavo di prolunga e il tubo di aspirazione dietro l'attrezzo. In questo modo si eviterà il rischio di caduta.
- f) Non trasportare l'attrezzo con una gru.
- g) Evitare di lasciare giocare i bambini con l'attrezzo.
- h) L'attrezzo non è progettato per essere utilizzato da persone (bambini inclusi) con facoltà fisiche, sensoriali o mentali limitate o senza esperienza e/o conoscenza, a meno che non vengano supervisionate da una persona responsabile per la loro sicurezza o che non vengano fornite loro le istruzioni su come utilizzare l'attrezzo.

### 5.2.4 Utilizzo conforme e cura dell'attrezzo

- a) Non lasciare mai l'attrezzo incustodito.
- b) L'attrezzo deve essere protetto dal gelo.
- c) Per gli aspiratori di classe M occorre fare attenzione che durante il trasporto e i periodi di mancato utilizzo dell'attrezzo, il raccordo d'immissione sia collegato al manicotto di chiusura.
- d) Controllare che il filtro sia correttamente in sede. Accertarsi che il filtro non sia danneggiato.
- e) Non passare con l'aspirapolvere sul cavo di rete.
- f) Il dispositivo di limitazione del livello d'acqua deve essere pulito regolarmente con una spazzola secondo le istruzioni e ispezionato per rilevarne eventuali danneggiamenti.
- g) Caricare le batterie esclusivamente nei caricabatteria consigliati dal produttore. Se un caricabatteria previsto per un determinato tipo di batteria viene utilizzato con altri tipi di batterie, sussiste il pericolo di incendio.
- h) Tenere la batteria non utilizzata lontana da grafette, monete, chiavi, chiodi, viti o da altri oggetti di metallo di piccole dimensioni che potrebbero causare un collegamento tra i contatti. Un eventuale cortocircuito tra i contatti della batteria potrà dare origine a ustioni o ad incendi.
- i) In caso di impiego errato possono verificarsi fuoriuscite di liquido dalla batteria. Evitare il contatto con questo liquido. In caso di contatto casuale, sciacquare con acqua. Qualora il liquido dovesse entrare in contatto con gli occhi, chiedere immediato consiglio al medico. Il liquido fuoriuscito dalla batteria può causare irritazioni cutanee o ustioni.
- j) Tenere le batterie lontano da fonti di calore e dal fuoco. Sussiste il pericolo di esplosione.
- k) Le batterie non devono essere smontate, schiacciate, riscaldate a temperature superiori a 80°C o bruciate. In caso contrario, sussiste il pericolo di incendio, di esplosione e di corrosione.

- l) **Evitare l'infiltrazione di umidità nella batteria.** Un'infiltrazione di umidità può causare un cortocircuito e quindi ustioni o incendi.
- m) **Non utilizzare le batterie non approvate per questo tipo di attrezzo.** In caso di utilizzo di altre batterie o di utilizzo delle batterie per altri scopi, sussiste il pericolo di incendio e di esplosione.
- n) **Osservare le direttive particolari per il trasporto, il magazzinaggio e l'utilizzo di batterie al litio.**
- o) **Evitare un cortocircuito della batteria.** Prima di inserire la batteria nell'attrezzo, controllare che sui contatti della batteria e su quelli dell'attrezzo non siano presenti corpi estranei. Se i contatti di una batteria entrano in cortocircuito, sussiste il pericolo di incendio, di esplosione e di corrosione.
- p) **Le batterie danneggiate (ad esempio batterie con fessure, con parti rotte, con contatti piegati, arretrati e/o sporgenti) non devono essere ricaricate né utilizzate.**

### 5.2.5 Parte meccanica

Osservare sempre le avvertenze per la cura e la manutenzione dell'attrezzo.

### 5.2.6 Parte elettrica



- a) Inserire la spina in una presa adatta con messa a terra, che sia installata in sicurezza e tenendo conto di tutte le caratteristiche locali.
- b) Se non si è sicuri sulla corretta messa a terra della presa, farla controllare da un elettricista specializzato.
- c) Controllare regolarmente il cavo di alimentazione dell'attrezzo e, in caso di danni, farlo sostituire da un Centro Riparazioni Hilti. Controllare regolarmente i cavi di prolunga e sostituirli qualora risultassero danneggiati.
- d) Controllare che l'attrezzo e gli accessori siano in perfette condizioni. Non azionare l'attrezzo e gli accessori, se questi presentano dei danni, se il sistema è incompleto o se gli elementi di comando non possono essere azionati correttamente.
- e) Non toccare il cavo di alimentazione o di prolunga se questo è stato danneggiato durante il lavoro. Disinserire la spina dalla presa. Se i cavi di alimentazione e di prolunga sono danneggiati sussiste il pericolo di scossa elettrica.
- f) Il cavo di rete deve essere sostituito soltanto con il modello specificato nel manuale d'istruzioni.
- g) In caso di interruzione della corrente: spegnere l'attrezzo ed estrarre la spina dell'alimentazione.
- h) Evitare di usare cavi di prolunga con prese multiple e di azionare più attrezzi contemporaneamente.
- i) Utilizzare la presa dell'attrezzo solo per gli scopi descritti nel manuale d'istruzioni.

- j) Non esporre mai la parte superiore dell'aspiratore agli spruzzi d'acqua: pericolo per le persone e l'attrezzo.
- k) I raccordi dei cavi di rete, di prolunga e dell'attrezzo devono essere protetti dagli spruzzi d'acqua.
- l) I cavi per il collegamento in rete devono essere estratti prendendo la spina (non tirando il cavo).
- m) Non tirare mai l'aspiratore dal cavo di rete in un'altra postazione di lavoro.
- n) Non utilizzare l'attrezzo se è sporco o bagnato. In circostanze sfavorevoli, la polvere eventualmente presente sulla superficie dell'attrezzo, soprattutto se proveniente da materiali conduttori, oppure l'umidità, possono causare scosse elettriche. Pertanto, soprattutto se vengono lavorati frequentemente materiali conduttori, far controllare ad intervalli regolari gli attrezzi sporchi presso un Centro Riparazioni Hilti.
- o) Accertarsi che il cavo non sia immerso in pozzanghere.
- p) Non maneggiare la presa o gli accessori con le mani bagnate.

### 5.2.7 Materiale aspirato



- a) **Le polveri dannose per la salute, infiammabili e/o esplosive non devono essere aspirate (polvere di magnesio / alluminio, amianto ecc.).**
- b) L'apparecchio con classe polvere M è adatto all'aspirazione di polveri asciutte, non infiammabili, trucioli di legno, polveri di minerali contenenti quarzo e polveri pericolose con valori soglia di esposizione  $\geq 0,1 \text{ mg/m}^3$ . A seconda della pericolosità delle polveri da aspirare, occorre applicare all'attrezzo filtri adatti.
- c) I liquidi infiammabili, esplosivi o aggressivi non devono essere aspirati (refrigeranti e lubrificanti, benzina, solventi, acidi (pH<5), soluzioni alcaline (pH>12,5), ecc.)
- d) Spegnere immediatamente l'attrezzo in caso di fuoriuscita di schiuma o altri liquidi.
- e) Evitare il contatto con liquidi basici o acidi. In caso di contatto casuale, sciacquare con acqua. Se il liquido entra in contatto con gli occhi, risciacquare abbondantemente con acqua e consultare un medico.
- f) Durante l'aspirazione di materiale caldo fino a max 60 °C, indossare guanti protettivi.
- g) Evitare di aspirare oggetti che possono comportare lesioni attraverso il sacchetto per la polvere (ad esempio oggetti appuntiti o affilati).

### 5.2.8 Sicurezza termica

I materiali caldi >60°C non devono essere aspirati (sigarette accese, ceneri calde, ecc.).

## 6 Messa in funzione



### 6.1 Aspirazione

#### PRUDENZA

La tensione di rete deve corrispondere a quanto indicato sulla targhetta. L'attrezzo non deve essere collegato alla rete elettrica.

#### PERICOLO

Collegare l'attrezzo soltanto ad una fonte di alimentazione adatta e collegata a terra.

#### PRUDENZA

Accertarsi che l'aspiratore sia sempre in una posizione sicura attivando il freno della ruota.

#### PRUDENZA

Durante l'applicazione della testa di aspirazione, prestare attenzione a non incepparsi e a non danneggiare il cavo di rete.

### 6.1.1 Prima messa in funzione

1. Togliere l'attrezzo dall'imballaggio e collegare il tubo flessibile di aspirazione in dotazione al raccordo di immissione.

**NOTA** Per aspirare polveri con valori limite di esposizione  $\geq 0,1 \text{ mg/m}^3$ , utilizzare la versione classe M. Inserire nel serbatoio il sacchetto raccogli-polvere (in plastica) per le polveri minerali, oppure inserire il sacchetto in carta per i trucioli di legno secondo le istruzioni.

**NOTA** Per aspirare polveri pericolose: inserire nel serbatoio il sacchetto raccogli-polvere in plastica secondo le istruzioni (manuale stampato).

#### 6.1.1.1 Inserire il sacchetto raccogli-polvere in carta per aspirare trucioli di legno

1. Aprire i due fermagli di chiusura.
2. Sollevare la testa di aspirazione dal contenitore rifiuti.
3. Inserire la flangia in cartone del sacchetto raccogli-polvere in carta nell'adattatore in plastica.
4. Inserire l'adattatore in plastica con il sacchetto raccogli-polvere in carta nell'attacco previsto del serbatoio.
5. Applicare la testa di aspirazione sul contenitore rifiuti.
6. Chiudere i due fermagli di chiusura.
7. Accertarsi che la testa di aspirazione sia montata correttamente e bloccata.
8. Collegare il tubo flessibile di aspirazione all'attrezzo.

#### 6.1.1.2 Inserimento del sacchetto raccogli-polvere in plastica

1. Aprire i due fermagli di chiusura.

2. Sollevare la testa di aspirazione dal contenitore rifiuti.
3. Fissare un nuovo sacchetto raccogli-polvere in plastica (manuale stampato) nel contenitore rifiuti.
4. Applicare la testa di aspirazione sul contenitore rifiuti.
5. Chiudere i due fermagli di chiusura.

### 6.2 Carica delle batterie

#### 6.2.1 Utilizzo conforme delle batterie

#### PRUDENZA

L'attrezzo è stato progettato per l'uso con batterie Hilti. Non è consentito ricaricare altre batterie. In caso contrario si possono causare lesioni alle persone e incendi, e si possono danneggiare in modo irreparabile la batteria e l'attrezzo. È possibile che da una batteria difettosa fuoriesca del liquido corrosivo. Evitare il contatto con questo liquido.

#### NOTA

Prima di inserire la batteria nella stazione di carica, verificare che i contatti siano puliti e privi di tracce di grasso.

Conservare la batteria in un luogo il più possibile fresco e asciutto. Non lasciare mai la batteria al sole, su caloriferi, dietro finestre o finestrini di veicoli esposti al sole. Al termine della durata utile della batteria, è necessario smaltirla in modo eco-compatibile e sicuro.

#### 6.2.2 Ricarica della batteria



#### PERICOLO

Utilizzare soltanto le batterie Hilti previste.

#### PERICOLO

Caricare la batteria soltanto nell'attrezzo o su un caricabatteria Hilti.

#### 6.2.2.1 Prima ricarica di una batteria nuova

Prima di mettere in funzione la batteria per la prima volta, caricarla completamente.

#### 6.2.2.2 Ricarica di una batteria usata

#### PERICOLO

Caricare la batteria soltanto nell'attrezzo o su un caricabatteria Hilti.

Prima di inserire la batteria nella stazione di carica, accertarsi che le superfici esterne della batteria stessa siano pulite e asciutte.

### 6.2.2.3 Ricarica di batterie al litio

#### PERDENZA

Prima di inserire la batteria nella stazione di carica, assicurarsi che le superfici esterne della batteria siano pulite e asciutte.

Le batterie al litio sono pronte all'uso in qualunque momento, anche se non sono completamente cariche. Il livello di carica viene visualizzato mediante i LED.

### 6.2.3 Inserimento della batteria

#### PERICOLO

Utilizzare soltanto le batterie Hilti previste.

1. Aprire il coperchio delle batterie.
2. Inserire la batteria dalla parte posteriore nell'attrezzo, finché non si innesta in posizione in modo udibile con un "clic".
3. **PRUDENZA** La caduta della batteria può rappresentare un pericolo per voi e per gli altri. Prima di iniziare a lavorare, controllare che la batteria sia fermamente innestata nell'attrezzo.

### 6.2.4 Rimozione della batteria

1. Aprire il coperchio delle batterie.
2. Premere uno o entrambi i pulsanti di sbloccaggio.
3. Estrarre la batteria dall'attrezzo, tirandola verso il lato posteriore.

### 6.2.5 Trasporto e magazzinaggio delle batterie

Quando si scollega una batteria dall'attrezzo, per effettuare il trasporto o il magazzinaggio, accertarsi che i contatti delle batterie non entrino in cortocircuito. Rimuo-

vere parti metalliche non fissate, quali ad es. viti, chiodi, graffe, bit per viti non fissati, fili o trucioli metallici dalla valigetta, dalla cassetta degli attrezzi o dal contenitore per il trasporto, oppure impedire il contatto di tali parti con le batterie.

Per la spedizione delle batterie (trasporto stradale, su rotaia, via mare o via aerea), attenersi alle prescrizioni di trasporto nazionali ed internazionali in vigore.

### 6.3 Aspirazione nel funzionamento a batteria (dopo la carica)

Inserire una o due batterie adatte all'uso come precedentemente descritto.

#### NOTA

Accertarsi che le batterie siano cariche.

### 6.4 Trasporto

#### PERICOLO

Per gli aspiratori di classe M occorre fare attenzione che durante il trasporto e i periodi di mancato utilizzo dell'attrezzo, il raccordo d'immissione sia collegato al manicotto di chiusura.



Non trasportare l'attrezzo se non è stato svuotato. Svuotare l'attrezzo prima di spostarlo in un'altra sede. Dopo l'aspirazione di acqua, non piegare o non trasportare l'attrezzo in posizione orizzontale. Per il trasporto, si possono unire le due estremità del tubo flessibile per mezzo dell'adattatore conico.

## 7 Utilizzo

#### ATTENZIONE

Per gli aspiratori di classe M occorre tenere presente quanto segue: **prima di allontanare l'attrezzo da una zona soggetta all'azione di sostanze pericolose, aspirare l'esterno dell'attrezzo, pulirlo strofinando o imballarlo in modo ermetico. Tutti i componenti dell'attrezzo devono essere considerati come contaminati, quando vengono allontanati dalla zona pericolosa, ed è necessario prendere provvedimenti idonei al fine di evitare la dispersione della polvere.**

#### PRUDENZA

Per gli aspiratori di classe M occorre tenere presente quanto segue: **ATTENZIONE: Utilizzare sempre un sacchetto di raccolta della polvere adatto. Questo attrezzo contiene polvere dannosa per la salute. I processi di svuotamento e di manutenzione, compresa l'eliminazione del sacchetto di raccolta della polvere, devono essere eseguiti soltanto da personale specializzato attrezzato con dispositivi di protezione adeguati (mascherina protettiva di grado P2 o superiore e abbigliamento usa e getta). Non azionare l'attrezzo senza il sistema di filtrazione completo.**

#### PRUDENZA

Accertarsi che l'aspiratore sia sempre in una posizione sicura attivando il freno della ruota.

### 7.1 Funzionamento con cavo di alimentazione

1. Inserire la spina nella presa.
2. Ruotare l'interruttore dell'attrezzo in posizione "ON".

### 7.2 Funzionamento a batteria

#### NOTA

L'attrezzo lavora sia con una che con due batterie da 36V inserite. Con una batteria è a disposizione soltanto la metà del tempo di carica.

#### NOTA

Nel funzionamento a batteria non è possibile utilizzare la presa dell'attrezzo.

1. Impiegare almeno una batteria al litio Hilti da 36V, 6,0 Ah in un vano batteria.
2. Ruotare l'interruttore dell'attrezzo in posizione "ON".



3. Durante il funzionamento, il livello di carica della batteria viene indicato sull'attrezzo.

### 7.3 Regolazione del diametro del tubo flessibile (VC 20-UM-Y/ VC 40-UM-Y)

Per una corretta regolazione della soglia per l'allarme acustico della funzione M, selezionare il diametro del flessibile in base al flessibile impiegato con l'attrezzo.

### 7.4 Utilizzo con presa per attrezzo (solo con funzionamento con cavo di alimentazione)

#### PERICOLO

La presa è concepita esclusivamente per il collegamento diretto di attrezzi elettrici all'aspiratore.

#### NOTA

Prima di inserire la spina nella presa, accertarsi che l'attrezzo elettrico sia spento.

#### NOTA

Per quanto concerne gli attrezzi elettrici collegati alla presa dell'attrezzo, osservare i relativi manuali d'istruzioni e le indicazioni di sicurezza ivi contenute.

#### NOTA

Verificare che la massima potenza assorbita dell'attrezzo elettrico da collegare sia inferiore alla potenza massima consentita per la presa dell'attrezzo (tabella "Dati tecnici" e dati stampati sulla presa dell'attrezzo).

1. Inserire la spina dell'attrezzo nella presa.
2. Ruotare l'interruttore dell'attrezzo in posizione "AUTO".
3. Accendere l'attrezzo elettrico. L'aspiratore si avvia automaticamente.

**NOTA** Dopo lo spegnimento dell'attrezzo elettrico, l'attrezzo rimane in funzione ancora per pochi istanti per consentire l'aspirazione della polvere che si trova all'interno del tubo flessibile.

### 7.5 Aspirazione di polveri asciutte

#### NOTA

Prima dell'aspirazione di polveri asciutte e, in particolare, di polveri minerali, occorre accertarsi che venga sempre applicato il sacchetto raccogli-polvere corretto nel contenitore (accessori Hilti). Il materiale aspirato a questo punto potrà essere smaltito in modo semplice e pulito.

#### PRUDENZA

**Il materiale aspirato deve essere smaltito secondo le disposizioni di legge.**

#### PRUDENZA

**Non aspirare mai senza elemento filtrante.**

#### PRUDENZA

**Durante l'applicazione della testa di aspirazione, prestare attenzione a non incepparsi e a non danneggiare il cavo di rete.**

### 7.5.1 Pulizia automatica dell'elemento filtrante

#### NOTA

Per la pulizia, evitare di far urtare l'elemento filtrante contro oggetti duri o di utilizzare oggetti duri o appuntiti. Ciò comporta una riduzione della durata dell'elemento filtrante.

#### NOTA

L'elemento filtrante non deve essere pulito con idropulitrice. In caso contrario potrebbero formarsi strappi nel materiale del filtro.

#### NOTA

L'elemento filtrante è un componente soggetto ad usura. Deve essere sostituito almeno ogni sei mesi o più frequentemente in caso di uso intensivo dell'attrezzo.

#### NOTA

La pulizia dell'elemento filtrante funziona soltanto con il tubo flessibile di aspirazione collegato.

L'attrezzo è dotato di un sistema automatico di pulizia del filtro per liberare l'elemento filtrante dalla polvere. La pulizia del filtro si disattiva premendo il tasto (16) OFF e si riattiva premendo nuovamente il tasto ON. Lo stato viene visualizzato dall'"indicatore di stato pulizia automatica del filtro": Luce accesa = pulizia del filtro attiva. Luce spenta = pulizia del filtro disattivata. Ad ogni avvio dell'attrezzo la pulizia del filtro viene attivata automaticamente. L'elemento filtrante viene pulito automaticamente con un getto d'aria (rumore a impulsi).

### 7.5.2 Sostituzione del sacchetto raccogli-polvere in carta

#### PERICOLO

**Accertarsi che il sacchetto non venga colpito da oggetti che comportino il rischio di lesioni.**

#### PRUDENZA

**Il materiale aspirato deve essere smaltito secondo le disposizioni di legge.**

1. Estrarre la spina dalla presa.
2. Aprire i due fermagli di chiusura.
3. Sollevare la testa di aspirazione dal contenitore rifiuti.
4. In caso di sacchetto raccogli-polvere in carta, rimuovere il manicotto del sacchetto filtro con cautela.
5. Chiudere il manicotto del sacchetto filtro con il cursore.
6. Pulire il contenitore rifiuti con un panno.
7. Fissare un nuovo sacchetto raccogli-polvere nel contenitore rifiuti.
8. Applicare la testa di aspirazione sul contenitore rifiuti.
9. Chiudere i due fermagli di chiusura.

### 7.5.3 Sostituzione del sacchetto raccogli-polvere in plastica 4

#### PERICOLO

Accertarsi che il sacchetto non venga colpito da oggetti che comportino il rischio di lesioni.

#### PRUDENZA

Il materiale aspirato deve essere smaltito secondo le disposizioni di legge.

1. Estrarre la spina dalla presa.
2. Aprire i due fermagli di chiusura.
3. Sollevare la testa di aspirazione dal contenitore rifiuti.
4. Chiudere il sacchetto raccogli-polvere in plastica con un serracavo sotto i fori punzonati.
5. Rimuovere il sacchetto raccogli-polvere in plastica.
6. Pulire il contenitore rifiuti con un panno.
7. Fissare un nuovo sacchetto raccogli-polvere in plastica (manuale stampato) nel contenitore rifiuti.
8. Applicare la testa di aspirazione sul contenitore rifiuti.
9. Chiudere i due fermagli di chiusura.

### 7.6 Segnale acustico (VC 20-UM-Y/ VC 40-UM-Y)

Se la velocità dell'aria all'interno del tubo flessibile di aspirazione scende sotto i 20 m/s, per motivi di sicurezza si attiva un segnale di avvertimento acustico. Per le cause, si rimanda al capitolo Problemi e soluzioni.

### 7.7 Aspirazione di liquidi

#### PERICOLO

Non aspirare polveri nocive per la salute.

#### PERICOLO

Durante i lavori di manutenzione, la spina di rete deve essere estratta dalla presa e la batteria rimossa dall'attrezzo.

#### PRUDENZA

Non aspirare mai senza elemento filtrante.

### 7.7.1 Prima dell'aspirazione di liquidi

1. Estrarre il sacchetto per la polvere dal contenitore dei rifiuti.
2. Verificare che gli elettrodi del controllo di livello (due dischetti metallici sulla parte inferiore della testa di aspirazione) non siano sporchi e pulirli con una spazzola se occorre.

### 7.7.2 Durante l'aspirazione di liquidi

Utilizzare, se possibile, un elemento filtrante separato per l'aspirazione di liquidi.

#### NOTA

Utilizzare, se possibile, l'elemento filtrante PTFE di Hilti.

In caso di formazione di schiuma, terminare il lavoro immediatamente e svuotare il serbatoio.

Una volta raggiunto il livello di liquido massimo, l'attrezzo si spegne automaticamente.

### 7.7.3 Dopo l'aspirazione di liquidi

1. Aprire i due fermagli di chiusura.
2. Sollevare la testa di aspirazione dal contenitore rifiuti.
3. Svuotare il contenitore e pulirlo con un tubo dell'acqua, pulendo gli elettrodi con una spazzola.

### 7.8 Dopo il lavoro

1. Spegnere l'attrezzo elettrico.
2. Ruotare l'interruttore dell'attrezzo in posizione "OFF".
3. Estrarre la spina dalla presa.
4. Avvolgere il cavo di alimentazione sull'avvolgicavo.
5. Avvolgere il tubo flessibile di aspirazione attorno all'attrezzo e fissare l'estremità nel supporto.
6. Collocare l'attrezzo in un luogo asciutto e protetto da un utilizzo non autorizzato.

### 7.9 Svuotamento del contenitore rifiuti

#### PRUDENZA

Prima di procedere con lo svuotamento del materiale aspirato, rimuovere tutti i pezzi fissati alla testa di aspirazione (ad es. valigetta Hilti) dalla piastra dell'adattatore.

### 7.9.1 Svuotamento del contenitore rifiuti con polveri asciutte

#### 7.9.1.1 Prima di svuotare il contenitore rifiuti, eseguire le seguenti operazioni:

1. Estrarre la spina dalla presa.
2. Estrarre la testa di aspirazione dal contenitore rifiuti e posarla su una superficie piana.

#### 7.9.1.2 Una volta svuotato il contenitore rifiuti, eseguire le seguenti operazioni:

#### PRUDENZA

Durante l'applicazione della testa di aspirazione, prestare attenzione a non incepparsi e a non danneggiare il cavo di rete.

Applicare la testa di aspirazione al contenitore rifiuti e chiudere i due fermagli di chiusura.

### 7.9.2 Svuotare il contenitore rifiuti senza il sacchetto per la polvere (per i liquidi)

#### NOTA

Il materiale aspirato deve essere smaltito secondo le disposizioni di legge.

1. Servendosi delle apposite maniglie, svuotare il contenitore rifiuti rovesciandolo.
2. Pulire il bordo del contenitore rifiuti con un panno umido.

## 7.10 Funzionamento come stazione di carica

Indicatore di stato stazione di carica – Panoramica

-	Luce fissa	L'attrezzo è collegato alla rete ed è pronto all'uso.
	Luce lampeggiante	La batteria è troppo fredda o troppo calda, non avviene alcuna carica. Non appena la batteria raggiungerà la temperatura ideale, il caricabatteria passerà automaticamente alla ricarica.
	Luce spenta	Anomalia nel caricabatteria. Estrarre la spina dalla presa e reinserirla; se la luce continua ad essere spenta, portare il caricabatteria presso il Centro Riparazioni Hilti più vicino.

### 7.10.1 Indicatore del processo di carica

Quando il LED verde dell'indicatore di stato della stazione di carica è acceso con luce fissa, se uno dei LED dei due indicatori di stato lampeggia significa che il processo di carica è in corso.

### 7.10.2 Indicazione della temperatura troppo alta/troppo bassa

Se la batteria è troppo calda o troppo fredda, lampeggia il LED verde dell'indicatore del livello di carica. I LED sulla batteria indicano il livello di carica della batteria al litio.

### 7.10.3 Indicazione di una batteria difettosa

Se il LED verde dell'indicatore di stato della stazione di carica si accende con luce fissa e tutti i LED di un indicatore del livello di carica sono spenti, scollegare la batteria dalla stazione di carica. Se anche i LED dell'indicatore del livello di carica sulla batteria rimangono spenti dopo l'attivazione, la batteria è difettosa. Far controllare la batteria presso un Centro Riparazioni Hilti.

## 7.11 Utilizzo come carrello di trasporto

1. Montare la maniglia per trasporto secondo le istruzioni allegate.
2. Fissare la piastra dell'adattatore secondo le istruzioni di montaggio.
3. Ribaltare la staffa della valigetta in posizione verticale.
4. Spostare la valigetta Hilti desiderata con l'impugnatura sopra la staffa. Accertarsi che la scritta della valigetta Hilti sia leggibile (che non sia sulla testa).
5. Le valigette Hilti presentano una superficie antiscivolo, realizzata tramite nervature e la staffa per valigetta.

**NOTA** La portata massima è di 25 kg. Impilare soltanto un numero di valigette tale da permettere che la staffa delle valigette arrivi sempre al di sopra dell'apertura dell'impugnatura della valigetta superiore.

## 7.12 Fissaggio del DPC 20 (applicazioni con levigatrice DG 150)

1. Montare la maniglia per trasporto secondo le istruzioni allegate.
2. Fissare la piastra dell'adattatore secondo le istruzioni di montaggio.
3. Accertarsi che la staffa della valigetta sia incastrata in posizione orizzontale.
4. Inserire il DPC 20 negli incavi. Accertarsi che la presa sia rivolta in avanti.
5. Fissare il DPC 20 con i gommini di bloccaggio.

## 8 Cura e manutenzione

### NOTA

Prima di aprire il coperchio della batteria, rimuovere tutti i pezzi fissati alla testa di aspirazione (ad es. valigetta Hilti) dalla piastra dell'adattatore.

### NOTA

Per l'aspirazione di polveri minerali contenenti quarzo, non disattivare la pulizia automatica del filtro.

### PRUDENZA

Per gli aspiratori di classe M occorre tenere presente quanto segue: **ATTENZIONE: Utilizzare sempre un sacchetto di raccolta della polvere adatto. Questo attrezzo contiene polvere dannosa per la salute. I processi di svuotamento e di manutenzione, compresa l'eliminazione del sacchetto di raccolta della polvere, devono essere eseguiti soltanto da perso-**

**nale specializzato attrezzato con dispositivi di protezione adeguati (mascherina protettiva di grado P2 o superiore e abbigliamento usa e getta). Non azionare l'attrezzo senza il sistema di filtrazione completo.**

### 8.1 Sostituire l'elemento filtrante

#### PRUDENZA

**Non aspirare mai senza elemento filtrante.**

#### 8.1.1 Smontaggio dell'elemento filtrante **E**

1. Estrarre la spina dalla presa.
2. Aprire il fermaglio di chiusura per il coperchio del filtro.
3. Aprire il coperchio delle batterie con linguetta di chiusura.
4. Rimuovere le batterie eventualmente presenti nel vano batteria.
5. Girare verso sinistra le due viti di chiusura del coperchio del filtro con l'ausilio di un cacciavite.
6. Sollevare il coperchio del filtro dall'impugnatura centrale fino a farlo scattare in sede.
7. Rimuovere con cautela l'elemento filtrante.

#### 8.1.2 Montaggio dell'elemento filtrante

1. Pulire la superficie della guarnizione con un panno.
2. Inserire il nuovo elemento filtrante.
3. Chiudere il coperchio del filtro ribaltando in avanti il blocco del coperchio.
4. Girare verso destra le due viti di chiusura del coperchio del filtro con l'ausilio di un cacciavite.
5. Eventualmente inserire nuovamente la batteria rimossa.
6. Chiudere il coperchio della batteria e bloccare la linguetta di chiusura.

### 8.2 Controllo del monitoraggio livello di riempimento

Controllare che i contatti di interruzione non siano imbrattati e, all'occorrenza, pulirli con una spazzola.

### 8.3 Chiusura dell'attrezzo

#### PRUDENZA

**Durante l'applicazione della testa di aspirazione, prestare attenzione a non incepparsi e a non danneggiare il cavo di rete.**

1. Controllare che la guarnizione sulla testa dell'aspiratore non sia imbrattata e, all'occorrenza, pulirla con un panno.
2. Applicare la testa dell'aspiratore sul contenitore rifiuti.
3. Chiudere i due fermagli di chiusura.

### 8.4 Cura dell'attrezzo

#### PERICOLO

**Estrarre la spina dalla presa. Rimuovere le batterie eventualmente presenti nel vano batteria.**

Non utilizzare mai l'attrezzo se le feritoie di ventilazione sono ostruite! Pulire con cautela le feritoie di ventila-

zione utilizzando una spazzola asciutta. Pulire regolarmente la parte esterna dell'attrezzo con un panno. Per la pulizia dell'attrezzo non utilizzare apparecchi a getto d'acqua, idropultrici o apparecchi a getto di vapore o acqua corrente! La sicurezza elettrica dell'attrezzo ne può essere compromessa. Mantenere l'impugnatura dell'attrezzo sempre pulita da olio o grasso. Non utilizzare prodotti detergenti contenenti silicene.

Per gli aspiratori di classe M occorre tenere presente quanto segue. Per la manutenzione e la pulizia occorre maneggiare l'attrezzo in modo tale da evitare pericoli per il personale addetto alla manutenzione o per altre persone. Applicare lo scarico obbligato dell'aria filtrato. Indossare indumenti protettivi. Pulire la zona predisposta per la manutenzione in modo tale da evitare che nell'ambiente circostante si trovino sostanze pericolose.

Prima di allontanare l'attrezzo dalla zona soggetta all'azione di sostanze pericolose, aspirare l'esterno dell'attrezzo, pulirlo strofinando o imballarlo in modo ermetico. Evitare la distribuzione delle polveri pericolose sedimentate.

Per i lavori di manutenzione e riparazione, tutti i componenti imbrattati che non possono essere puliti in modo soddisfacente devono essere imballati in sacchetti ermetici e smaltiti secondo le norme valide per lo smaltimento. L'aspiratore della classe M deve essere ispezionato almeno una volta all'anno dal servizio di assistenza Hilti o da personale competente, ad esempio per individuare eventuali danneggiamenti del filtro, controllare la tenuta ermetica dell'attrezzo e il funzionamento dei dispositivi di controllo.

### 8.5 Cura delle batterie al litio

Evitare l'infiltrazione di umidità nella batteria.

Prima di mettere in funzione la batteria per la prima volta, caricarla completamente.

Per raggiungere la durata massima delle batterie, interromperne lo scaricamento non appena si riscontra una sensibile diminuzione delle prestazioni dello strumento.

#### NOTA

Qualora si continuasse ad utilizzare lo strumento, lo scaricamento della batteria verrebbe completato automaticamente, prima che le celle possano essere danneggiate. Lo strumento si spegne.

Ricaricare le batterie con il caricabatteria Hilti omologato per le batterie al litio.

#### NOTA

- Per queste batterie non è necessaria la rigenerazione, che è invece indicata per le batterie al NiCd.
- L'eventuale interruzione del processo di ricarica non pregiudica la durata della batteria.
- Il processo di ricarica può essere avviato in qualunque momento, senza pregiudicare la durata della batteria. L'effetto memoria, tipico delle batterie al NiCd, non è presente in queste batterie.
- Le batterie si conservano al meglio se vengono riposte completamente cariche in un luogo il più possibile fresco e asciutto. La conservazione delle batterie a temperature ambiente elevate (ad esempio dietro una

finestra) è sfavorevole, pregiudica la durata delle batterie ed aumenta la velocità di scaricamento delle celle.

- Se non è più possibile caricare completamente la batteria, significa che la sua capacità è stata compromessa a causa dell'invecchiamento o di sollecitazioni eccessive. Non è più possibile lavorare con questa batteria, è necessario sostituirla con una batteria nuova.

## 8.6 Manutenzione

### ATTENZIONE

**Tutte le riparazioni relative alle parti elettriche devono essere eseguite solo da elettricisti specializzati.**

Controllare regolarmente che le parti esterne dell'attrezzo non siano danneggiate e che gli elementi di comando funzionino perfettamente. Non utilizzare l'attrezzo se questo presenta parti danneggiate o se gli elementi di comando non funzionano correttamente. Fare riparare l'attrezzo dal Centro Riparazioni Hilti.

## 8.7 Verifiche a seguito di lavori di cura e manutenzione

Dopo i lavori di cura e manutenzione occorre controllare se l'aspiratore è correttamente assemblato e se funziona correttamente.

Eseguire un test di funzionamento.

it

## 9 Problemi e soluzioni

### PERICOLO

In caso di anomalia, estrarre la spina dalla presa. Rimuovere le batterie eventualmente presenti nel vano batteria. Prima di effettuare una nuova messa in funzione occorre eliminare l'anomalia.

### 9.1 Funzionamento a batteria e con cavo di alimentazione

Problema	Possibile causa	Soluzione
Attivazione del segnale di avviso acustico (potenza di aspirazione ridotta; VC 20-UM-Y/ VC 40-UM-Y).	Sacchetto per la polvere pieno.	Sostituire il sacchetto della polvere. Vedere capitolo: 7.5.3 Sostituzione del sacchetto raccogli-polvere in plastica <b>4</b> Vedere capitolo: 7.5.2 Sostituzione del sacchetto raccogli-polvere in carta <b>2</b>
	L'elemento filtrante è molto sporco.	Attivare la pulizia automatica del filtro, quindi eseguire la "pulizia power": rimuovere il flessibile, chiudere manualmente l'apertura di aspirazione, far eseguire tre cicli di pulizia. Se necessario, sostituire l'elemento filtrante. Vedere capitolo: 8.1 Sostituire l'elemento filtrante
	Tubo flessibile dell'aspiratore o cappa di protezione antipolvere dell'utensile elettrico intasati.	Pulire tubo flessibile e cappa di protezione antipolvere.
	Interruttore di selezione diametro del flessibile in posizione errata.	Vedere capitolo: 7.3 Regolazione del diametro del tubo flessibile (VC 20-UM-Y/ VC 40-UM-Y)
La polvere viene soffiata via dall'attrezzo.	Raccolta della polvere in superfici di tenuta serbatoio/testa.	Pulire le superfici di tenuta.
	Elemento filtrante non montato correttamente.	Montare nuovamente l'elemento filtrante.
	Elemento filtrante danneggiato.	Montare un nuovo elemento filtrante.
	Guarnizione del filtro danneggiata.	Montare un nuovo elemento filtrante.
L'attrezzo non funziona o si spegne dopo un breve avviamento.	È scattato il controllo di livello.	Pulire gli elettrodi del controllo di livello e l'area circostante con una spazzola.
La batteria non viene riconosciuta, ovvero i LED non si accendono né lampeggiano.	La batteria è stata inserita o estratta troppo velocemente.	Estrarre la batteria e attendere ca. 2s prima di reinserirla.

## 9.2 Funzionamento con cavo di alimentazione

Problema	Possibile causa	Soluzione
Il motore non gira più.	La sicura della presa di rete è scattata.	Attivare la sicura. Se scatta nuovamente, ricercare la causa del sovraccarico di corrente.
	Contenitore pieno.	Spegnere l'attrezzo. Svuotare il contenitore. Vedere capitolo: 7.10 Funzionamento come stazione di carica
L'attrezzo si accende e spegne involontariamente oppure vengono esercitate scariche elettrostatiche sull'utilizzatore.	La conduttanza elettrostatica non è garantita; l'attrezzo non è collegato ad una presa con messa a terra.	Collegare l'attrezzo ad una presa con messa a terra; utilizzare un tubo antistatico.
Il LED dell'indicatore del livello di carica del caricabatteria lampeggia.	Batteria troppo calda o troppo fredda.	Portare la batteria a temperatura ambiente.
Non è possibile commutare sulla batteria scarica.	Contatto assente.	Reinserire la batteria.
	Batteria non riconosciuta.	Estrarre la batteria dall'attrezzo e rivolgersi al Centro Riparazioni Hilti più vicino.
Il motore non funziona in modalità di servizio automatico.	L'attrezzo collegato è difettoso o non è innestato correttamente.	Controllare il funzionamento dell'attrezzo collegato o innestare bene la spina.
La pulizia automatica dell'elemento filtrante non funziona.	Nessun flessibile di aspirazione collegato.	Collegare il tubo flessibile di aspirazione.
	Interruttore APFC OFF (LED spento).	Premere l'interruttore APFC.

## 9.3 Funzionamento a batteria

Problema	Possibile causa	Soluzione
L'attrezzo non funziona.	È stata utilizzata una batteria errata.	Inserire la batteria corretta.
	La batteria non è completamente inserita oppure è scarica.	La batteria deve scattare in sede con un "clic" udibile oppure la batteria deve essere ricaricata.
	Guasto elettrico.	Estrarre la batteria dall'attrezzo e rivolgersi al Centro Riparazioni Hilti più vicino.
	Batteria troppo calda o troppo fredda.	Portare la batteria a temperatura ambiente.
L'attrezzo non funziona e 1 LED lampeggia.	La batteria è scarica.	Sostituire la batteria e ricaricare la batteria scarica.
	Batteria troppo calda o troppo fredda.	Portare la batteria a temperatura ambiente.
L'attrezzo non funziona e il LED del caricabatteria lampeggia.	Protezione contro il surriscaldamento.	Lasciar raffreddare l'attrezzo.
La batteria si scarica più rapidamente del solito.	Condizioni della batteria non ottimali.	Far eseguire una diagnosi presso un Centro Riparazioni Hilti o sostituire la batteria.
La batteria non scatta in sede con un "clic" udibile.	Contatti della batteria sporchi.	Pulire i contatti e inserire nuovamente la batteria nell'attrezzo. Rivolgersi al Centro Riparazioni Hilti in caso di persistenza dei problemi.
Forte sviluppo di calore nell'attrezzo o nella batteria.	Guasto elettrico.	Spegnere immediatamente l'attrezzo, estrarre la batteria dall'attrezzo e rivolgersi al Centro Riparazioni Hilti.

Problema	Possibile causa	Soluzione
Non è possibile commutare sulla batteria carica.	Contatto assente.	Reinserire la batteria.
	Batteria non riconosciuta.	Estrarre la batteria dall'attrezzo e rivolgersi al Centro Riparazioni Hilti più vicino.
L'attrezzo si spegne al momento di rimuovere la batteria, anche se è inserita la seconda batteria.	La batteria estratta era "attiva", ovvero era già nell'esercizio di scarica.	Spegnere l'attrezzo e quindi riaccenderlo.

## 10 Smaltimento

### PRUDENZA

Uno smaltimento non conforme dei componenti potrebbe comportare i seguenti inconvenienti: durante la combustione di parti in plastica vengono prodotti gas tossici che possono causare problemi di salute. Le batterie possono esplodere se sono danneggiate o notevolmente surriscaldate e, di conseguenza, possono causare avvelenamenti, ustioni, corrosione o inquinamento. Uno smaltimento sconsigliato può far sì che persone non autorizzate utilizzino l'attrezzatura in modo improprio, provocando gravi lesioni a sé stessi oppure a terzi, e inquinando l'ambiente.

### PRUDENZA

Smaltire immediatamente le batterie difettose. Tenerle fuori dalla portata dei bambini. Non smontare le batterie e non bruciarle.

### PRUDENZA

Smaltire le batterie secondo le direttive nazionali vigenti in materia, oppure restituire le batterie esauste a Hilti.



Gli attrezzi Hilti sono in gran parte realizzati con materiali riciclabili. Condizione essenziale per il riciclaggio è che i materiali vengano accuratamente separati. In molte nazioni, Hilti si è già organizzata per provvedere al ritiro dei vecchi strumenti / attrezzi ed al loro riciclaggio. Per informazioni al riguardo, contattare il Servizio Clienti Hilti oppure il proprio referente Hilti.



Solo per Paesi UE

Non gettare le apparecchiature elettriche tra i rifiuti domestici.

Secondo la Direttiva Europea sui rifiuti di apparecchiature elettriche ed elettroniche e la sua attuazione in conformità alle norme nazionali, le apparecchiature elettriche e le batterie esauste devono essere raccolte separatamente, al fine di essere reimpiegate in modo ecocompatibile.

### Smaltimento del fango di foratura

Dal punto di vista ambientale, l'immissione del fango di foratura nelle acque o nelle fognature senza un idoneo trattamento preliminare, è problematica. Si raccomanda di informarsi presso le autorità locali in merito alle normative vigenti. Si raccomanda inoltre il seguente pretrattamento:

1. Raccogliere il fango di foratura (ad esempio con aspiratore per liquidi).
2. Lasciare sedimentare il fango di foratura e smaltire la parte solida in una discarica per macerie. (Un agente flocculante può accelerare il processo di separazione)
3. Prima di smaltire nelle fognature l'acqua residua (basica, pH > 7), neutralizzarla aggiungendo un neutralizzatore acido o diluendola con molta acqua.

### Smaltimento polvere di foratura

La polvere di foratura raccolta deve essere smaltita conformemente alle normative nazionali vigenti.

## 11 Garanzia del costruttore

In caso di domande relative alle condizioni della garanzia, rivolgersi al rivenditore HILTI più vicino.

## 12 Dichiarazione di conformità CE (originale)

Denominazione:	Aspiratore a umido/a secco
Modello:	VC 20-U-Y/VC 20-UM-Y/VC 40-U-Y/VC 40-UM-Y
Generazione:	01
Anno di progettazione:	2012

Sotto nostra unica responsabilità, dichiariamo che questo prodotto è stato realizzato in conformità alle seguenti direttive e norme: 2006/42/CE, 2004/108/CE, 2011/65/EU, EN 60335-1, EN 60335-2-69, EN 60335-2-29, EN ISO 12100.

Hilti Corporation, Feldkircherstrasse 100,  
FL-9494 Schaan



**Paolo Luccini**  
Head of BA Quality and Process Management  
Business Area Electric Tools & Accessories  
07/2012



**Johannes Wilfried Huber**  
Senior Vice President  
Business Unit Diamond  
07/2012

### Documentazione tecnica presso:

Hilti Entwicklungsgesellschaft mbH  
Zulassung Elektrowerkzeuge  
Hiltistrasse 6  
86916 Kaufering  
Deutschland



# Aspirador en seco y húmedo

## VC 20-U-Y/VC 20-UM-Y/VC 40-U-Y/VC 40-UM-Y

**Lea detenidamente el manual de instrucciones antes de la puesta en servicio.**

**Conserve siempre este manual de instrucciones cerca de la herramienta.**

**En caso de traspaso a terceros, la herramienta siempre se debe entregar junto con el manual de instrucciones.**

Índice	Página
1 Indicaciones generales	77
2 Descripción	78
3 Accesorios	80
4 Datos técnicos	81
5 Indicaciones de seguridad	83
6 Puesta en servicio	86
7 Manejo	88
8 Cuidado y mantenimiento	91
9 Localización de averías	93
10 Reciclaje	95
11 Garantía del fabricante de las herramientas	95
12 Declaración de conformidad CE (original)	96

**1** Los números hacen referencia a las ilustraciones que pueden encontrarse en las páginas desplegadas correspondientes. Manténgalas desplegadas mientras estudia el manual de instrucciones.

En este manual de instrucciones «la herramienta» hace referencia siempre al aspirador en seco y húmedo

VC 20-U-Y/VC 20-UM-Y/VC 40-U-Y/VC 40-UM-Y. Todos los textos de este manual de instrucciones se refieren a las cuatro herramientas, a menos que se indique explícitamente para VC 20-UM-Y / VC 40-UM-Y.

**Componentes de la herramienta, elementos de manejo y de indicación 1**

- ① Empuñadura
- ② Interruptor de la herramienta
- ③ Pinza de cierre
- ④ Depósito de suciedad
- ⑤ Cavidades de agarre
- ⑥ Pieza de empalme de entrada de la manguera
- ⑦ Tapa para pieza de empalme de entrada (solo VC 20-UM-Y/VC 40-UM-Y)
- ⑧ Toma de corriente de la herramienta
- ⑨ Soporte para la manguera
- ⑩ Enrollables
- ⑪ Cabezal de aspiración
- ⑫ Pinzas de cierre para la tapa de la batería
- ⑬ Interruptor selector del diámetro de la manguera (solo VC 20-UM-Y/VC 40-UM-Y)
- ⑭ Puntos de sujeción para el estribo corredizo (accesorio)
- ⑮ Indicador del estado de carga
- ⑯ Tecla de encendido/apagado de la limpieza de filtro
- ⑰ Indicador de estado de la estación de carga
- ⑱ Compartimento de la batería (izq./dcha.)
- ⑲ Tapones roscados para la tapa del filtro
- ⑳ Indicador de estado de la limpieza de filtro automática

es

## 1 Indicaciones generales

### 1.1 Señales de peligro y su significado

#### PELIGRO

Término utilizado para un peligro inminente que puede ocasionar lesiones graves o incluso la muerte.

#### ADVERTENCIA

Término utilizado para una posible situación peligrosa que puede ocasionar lesiones graves o la muerte.

#### PRECAUCIÓN

Término utilizado para una posible situación peligrosa que puede ocasionar lesiones o daños materiales leves.

### INDICACIÓN

Término utilizado para indicaciones de uso y demás información de interés.

### 1.2 Explicación de los pictogramas y otras indicaciones

#### Símbolo de prohibición



Prohibido transportar con grúa

## Símbolos de advertencia



Advertencia de peligro en general



Advertencia de sustancias corrosivas



Advertencia de tensión eléctrica peligrosa



Advertencia acerca de materiales explosivos

## Señales prescriptivas



Utilizar prendas protectoras



Utilizar guantes de protección



Utilizar protección para los oídos



Utilizar zapatos de protección



Utilizar mascarilla

## Símbolos



Leer el manual de instrucciones antes del uso



Reciclar los materiales usados

## En la herramienta



**ADVERTENCIA:** Esta máquina contiene polvos nocivos para la salud. El vaciado de la misma y la retirada de la bolsa de filtro, así como los trabajos de mantenimiento necesarios, sólo podrán ser ejecutados por personal especializado, provisto del equipo protector adecuado. No conectar el aparato antes de instalar completamente el sistema de filtro y verificar el funcionamiento del regulador del caudal volumétrico.

## Ubicación de los datos identificativos de la herramienta.

La denominación del modelo y la identificación de serie se indican en la placa de identificación de su herramienta. Anote estos datos en su manual de instrucciones y menciónelos siempre que realice alguna consulta a nuestros representantes o al departamento de servicio técnico.

Modelo:

Generación: 01

N.º de serie:

## 2 Descripción

### 2.1 Uso conforme a las prescripciones

La herramienta es un aspirador industrial universal de gran eficacia para la limpieza de polvo seco. Se puede emplear tanto en entornos secos como húmedos.

La herramienta se puede usar tanto conectada a la red como sin conexión, usando baterías Hilti de Ion-Litio de 36 V. Conectada a la red, la herramienta se puede usar al mismo tiempo como estación de carga universal para cualquier batería Hilti de Ion-Litio (14 V/22 V/36 V). Mediante la utilización de una placa adaptadora y un estribo corredizo (accesorios), el aspirador se puede emplear como carro para transportar hasta tres maletines de herramientas Hilti.

La herramienta es adecuada para aspirar el lodo mineral de perforación en entornos húmedos con las herramientas perforadoras de diamante de Hilti o con el sistema de corte con hilo de diamante de Hilti, así como para la aspiración de cantidades grandes de polvo mineral en entornos secos con las amoladoras de diamante, amoladoras tronadoras, martillos perforadores y coronas perforadoras en seco de Hilti.

Las herramientas VC 20-UM-Y y VC 40-UM-Y son adecuadas para la extracción y aspiración de polvo seco no inflamable, líquidos, virutas de madera, polvo mineral que contenga cuarzo y polvo peligroso con valores límite de exposición (p. ej., valores MAK o AGW)  $\geq 0,1 \text{ mg/m}^3$  (clase de polvo M según la norma IEC/EN 60335-2-69).

Está prohibida la absorción de cualquier otra sustancia peligrosa para la salud.

Está prohibida la absorción de aceite y sustancias líquidas a una temperatura superior a 60 °C.

Al aspirar polvo con valores de exposición límite debe garantizarse un ritmo suficiente de renovación del aire en caso de que la herramienta devuelva el aire al mismo espacio (debe respetarse la normativa nacional vigente al respecto).

La herramienta no debe utilizarse para aspirar materiales explosivos, incandescentes o inflamables, ni para cualquier tipo de polvo inflamable (excepción: virutas de madera) o agresivo (por ejemplo, el polvo de magnesio aluminio, entre

otros) o líquidos con esas propiedades (por ejemplo, gasolina, disolventes, ácidos, lubricantes y refrigerantes, entre otros).

La herramienta no se debe accionar en posición horizontal.

La herramienta no debe superar los 80 kg de peso, incluidas la carga y las sustancias aspiradas.

No utilice la herramienta como escalera.

No utilice la herramienta con la marcha continua fija en instalaciones automáticas o semiautomáticas.

Antes de emplear la herramienta, el personal de mantenimiento debe estar informado sobre el manejo correcto de la herramienta, los peligros relacionados con los materiales y la eliminación segura de las sustancias aspiradas.

Está prohibido utilizar la herramienta bajo el agua.

Está prohibido utilizar la herramienta con personas o animales.

Para evitar efectos electrostáticos, utilice una manguera de aspiración antiestática.

Esta herramienta está concebida para su uso industrial, p. ej. en hoteles, escuelas, hospitales, fábricas, tiendas, oficinas o establecimientos de alquiler.

No deben trabajarse materiales nocivos para la salud (p. ej., amianto).

El entorno de trabajo puede ser: obra, taller, restauraciones, mudanzas y obra nueva.

Siga las indicaciones relativas al manejo, cuidado y mantenimiento que se describen en el manual de instrucciones.

A fin de evitar el riesgo de lesiones, utilice exclusivamente accesorios y herramientas originales de Hilti.

La herramienta y sus dispositivos auxiliares pueden conllevar riesgos para el usuario en caso de manejarse de forma inadecuada por personal no cualificado o utilizarse para usos diferentes a los que están destinados.

No está permitido efectuar manipulaciones o modificaciones en la herramienta.

Siga también las instrucciones de seguridad y manejo del accesorio utilizado.

Con el fin de evitar posibles peligros, utilice exclusivamente baterías y cargadores autorizados.

No utilice las baterías como fuente de energía para consumidores no especificados.

es

## 2.2 Ajustes del diámetro de la manguera (solo VC 20-UM-Y/VC 40-UM-Y)

Para ajustar correctamente el umbral del tono de advertencia de la función M, seleccione el diámetro de manguera que corresponda a la manguera de la herramienta empleada.

## 2.3 El suministro del equipamiento de serie incluye:

- 1 Herramienta con elemento de filtro incluido
- 1 Manguera de aspiración completa con conexión de manguera, electroconductor, manguitos y adaptador cónico
- 1 Saco de plástico para polvo PE VC 20
- 1 Manual de instrucciones

## 2.4 Uso de alargadores

Utilice exclusivamente el alargador autorizado con sección suficiente para el campo de aplicación prescrito. De lo contrario podría generarse una pérdida de potencia de la herramienta y un sobrecalentamiento del cable. Controle regularmente el alargador por si estuviera dañado. Sustituya los alargadores dañados.

**Secciones mínimas recomendadas y longitudes de cable máximas para la herramienta en funcionamiento con una herramienta eléctrica mediante la toma de corriente de la herramienta:**

Sección de cable	1,5 mm <sup>2</sup>	2,5 mm <sup>2</sup>	3,5 mm <sup>2</sup>
Tensión de alimentación 220-240 V	20 m	40 m	50 m

Utilice solamente alargadores que cuenten con un conductor de puesta a tierra.

No utilice alargadores con una sección de cable inferior a 1,5 mm<sup>2</sup>.

## 2.5 Alargador para trabajos al aire libre

Cuando trabaje al aire libre, utilice únicamente alargadores autorizados que estén debidamente identificados.

## 2.6 Uso de un generador o transformador

Esta herramienta puede accionarse desde un generador o transformador (por cuenta de la empresa explotadora) si se cumplen las siguientes condiciones: la potencia útil en vatios debe ser al menos el doble de la potencia máxima que figura en la placa de identificación de la herramienta, la tensión de servicio debe oscilar siempre entre +5 % y

-15 % respecto a la tensión nominal, la frecuencia debe ser de 50 a 60 Hz (nunca debe superar los 65 Hz) y debe existir, además, un regulador de tensión automático con refuerzo de arranque.

No utilice el generador o el transformador con varias herramientas a la vez. La conexión y desconexión de otras herramientas puede ocasionar máximos de subtensión o sobretensión que pueden dañar la herramienta.

## 2.7 Indicaciones de uso de los accesorios

Accesorios	Tipo de aplicación
Saco de plástico para polvo PE VC 20/40	Aplicaciones minerales, en húmedo y en seco
Saco de papel para polvo VC 20/40	Aplicaciones en madera
Elemento de filtro PTFE	Utilización para aspiración en húmedo y aspiración intensiva en seco
Elemento de filtro VC 20/40	Preferiblemente seco
Elemento de filtro PES VC 20/40	Húmedo y seco
Manguera de aspiración antiestática de 27 mm x 3,5 m	Húmedo y seco
Manguera de aspiración antiestática de 36 mm x 4,65 m	Húmedo y seco

En el caso de VC 20-UM-Y y VC 40-UM-Y se debe utilizar obligatoriamente un saco para polvo (de plástico o de papel).

## 2.8 Estado de carga de la batería de Ion-Litio durante el proceso de carga

LED permanente	LED parpadeante	Estado de carga en %
LED 1, 2, 3, 4	-	= 100 %
LED 1, 2, 3	LED 4	75 % a 100 %
LED 1, 2	LED 3	50 % a 75 %
LED 1	LED 2	25 % a 50 %
-	LED 1	< 25 %

## 3 Accesorios

Las piezas de repuesto, herramientas y accesorios se encuentran disponibles a través de los canales de distribución de Hilti.

Denominación	Número de artículo, descripción
Saco de plástico para polvo PE VC 20	203854, Aspiradores de la clase M: aplicaciones minerales
Saco de plástico para polvo PE VC 40	203852, Aspiradores de la clase M: aplicaciones minerales
Saco de papel para polvo comp. VC 20	203858, Aspiradores de la clase M: aplicaciones en madera
Saco de papel para polvo comp. VC 40	203856, Aspiradores de la clase M: aplicaciones en madera
Elemento de filtro PTFE	436058
Elemento de filtro VC 20/40	203862
Elemento de filtro PES VC 20/40	203863
Manguera de aspiración antiestática de 27 mm x 3,5 m	203865
Manguera de aspiración antiestática de 36 mm x 4,65 m	203867
Adaptador cónico	203878
Estribo corredizo VC 20	2044214

Denominación	Número de artículo, descripción
Estribo corredizo VC 40	2047174
Placa adaptadora	2044211
Caja de accesorios	2044212
Conjunto de accesorios	2044213, 1 tubo acodado, 3 tubos de prolongación, 1 boquilla laminada para suelos y 1 juego de cepillos

## 4 Datos técnicos

Reservado el derecho a introducir modificaciones técnicas.

Tensión nominal	220...240 V	220-240 V/CH	220-240 V/GB	220-240 V/NZ	36 V
Potencia nominal	1.200 W	1.200 W	1.200 W	1.200 W	750 W
Potencia de conexión de la toma de corriente integrada en la herramienta para herramientas eléctricas (si existe)	2.000 W	700 W	1.400 W	800 W	
Cable de conexión de red (modelo)	H07 RN-F 3G 1,5 mm <sup>2</sup>	H07 RN-F 3G 1,5 mm <sup>2</sup>	H07 RN-F 3G 1,5 mm <sup>2</sup>	H07 RN-F 3G 1,5 mm <sup>2</sup>	

Alimentación de corriente	Alimentación por red (230 V)	Alimentación por batería
Flujo volumétrico máximo (aire) VC 20-U-Y, VC 40-U-Y	74 l/s	57 l/s
Flujo volumétrico máximo (aire) VC 20-UM-Y, VC 40-UM-Y	136 m <sup>3</sup> /h	106 m <sup>3</sup> /h
Depresión máxima VC 20-U-Y, VC 40-U-Y	23 kPa	16,6 kPa
Depresión máxima VC 20-UM-Y, VC 40-UM-Y	22 kPa	15,6 kPa

### Información sobre la herramienta y su aplicación

Clase de protección	Clase de protección I
Tipo de protección	Protección IP X4 contra las salpicaduras de agua

### Información sobre la emisión de ruidos y vibraciones (medición según EN 60335-2-69):

Nivel medio de presión acústica de emisión con ponderación A	71 dB (A)
Incertidumbre para el nivel acústico mencionado	2,5 dB (A)
Valor de vibración triaxial (suma de vectores de vibración)	< 2,5 m/s <sup>2</sup>
La incertidumbre (K)	se tiene en cuenta en el valor de vibración

Herramienta	VC 20-U-Y/VC 20-UM-Y	VC 40-U-Y/VC 40-UM-Y
Frecuencia de red	50/60 Hz	50/60 Hz

es

Herramienta	VC 20-U-Y/VC 20-UM-Y	VC 40-U-Y/VC 40-UM-Y
Peso según el procedimiento EPTA 01/2003	15,3 kg / 15,3 kg	16,9 kg / 16,9 kg
Peso de la manguera de aspiración	1,3 kg	1,3 kg
Dimensiones (L x An x Al)	545 mm x 380 mm x 545 mm	530 mm x 380 mm x 675 mm
Cable de alimentación eléctrica	5 m	5 m
Capacidad del depósito	21 l	36 l
Volumen utilizado de polvo	23 kg	40 kg
Volumen utilizado de agua	13,5 l	25 l
Diámetro del tubo de aspiración (manguito de giro en el lado de aspiración; manguito de la herramienta en lado de la herramienta)	36 mm	36 mm
Temperatura del aire	-10...+40 °C	-10...+40 °C
Limpieza automática de filtro (se puede desconectar) aprox. cada	15 s	15 s

#### Estación de carga

Potencia de salida	365 W
Tensión de salida	7,2...36 V
Mando	Control de carga electrónico y mando por microcontrolador
Refrigeración	Refrigeración activa
Batería	Ion-Litio

#### INDICACIÓN

En condiciones ambientales de temperaturas muy bajas o muy altas se prolongan los tiempos de carga de la batería. Las temperaturas bajas pueden provocar que la batería no se cargue por completo.

Tensión	Tipo	Tiempo de carga	Por ejemplo, para las herramientas:
14,4 V	B 14/1,6 Li-Ion	21 min	SFC 14-A
14,4 V	B 14/3,3 Li-Ion	23 min	SFC 14-A
21,6 V	B 22/1,6 Li-Ion	21 min	SFC 22-A
21,6 V	B 22/2,6 Li-Ion	24 min	SFH 22-A
21,6 V	B 22/3,3 Li-Ion	31 min	SFC 22-A
36 V	B 36/3,0 Li-Ion	24 min	TE 6-A36
36 V	B 36/3,9 Li-Ion	44 min	TE 7-A
36 V	B 36/6,0 Li-Ion	42 min	TE 30-A

Batería	B 36/6,0 Li-Ion
Tensión nominal	36 V
Capacidad	6 Ah
Contenido de energía	216 Wh
Peso	1,8 kg
Tipo de célula	Ion-Litio
Control de temperatura	NTC
Protección contra descarga total	Sí

## 5 Indicaciones de seguridad

### 5.1 Indicaciones generales de seguridad

**¡ADVERTENCIA!** Lea con atención todas las instrucciones e indicaciones de seguridad. En caso de no respetar las instrucciones e indicaciones de seguridad que se describen a continuación, podría producirse una descarga eléctrica, incendio o lesiones graves. **Conserve todas las instrucciones e indicaciones de seguridad para futuras consultas.**

#### 5.1.1 Seguridad en el puesto de trabajo

- Mantenga su área de trabajo limpia y bien iluminada.** El desorden o una iluminación deficiente de las zonas de trabajo pueden provocar accidentes.
- No utilice la herramienta en un entorno con peligro de explosión, en el que se encuentren combustibles líquidos, gases o material en polvo.** Las herramientas producen chispas que pueden llegar a inflamar los materiales en polvo o vapores.
- Mantenga alejados a los niños y otras personas al emplear la herramienta.** Una distracción le puede hacer perder el control sobre la herramienta.

#### 5.1.2 Seguridad eléctrica

- El enchufe de la herramienta debe corresponder a la toma de corriente utilizada. No está permitido modificar el enchufe en forma alguna. No utilice enchufes adaptadores para las herramientas con puesta a tierra.** Los enchufes sin modificar adecuados a las respectivas tomas de corriente reducen el riesgo de descarga eléctrica.
- Evite el contacto corporal con superficies que tengan puesta a tierra, como pueden ser tubos, calefactores, cocinas y frigoríficos.** El riesgo a quedar expuesto a una descarga eléctrica es mayor si su cuerpo tiene contacto con el suelo.
- No exponga las herramientas eléctricas a la lluvia y evite que penetren líquidos en su interior.** El riesgo de recibir descargas eléctricas aumenta si penetra agua en la herramienta eléctrica.
- No utilice el cable de red para transportar o colgar la herramienta ni tire de él para extraer el enchufe de la toma de corriente. Mantenga el cable de red alejado de fuentes de calor, aceite, aristas afiladas o piezas móviles de la herramienta.** Los cables de red dañados o enredados pueden provocar descargas eléctricas.
- Cuando trabaje al aire libre con una herramienta, utilice exclusivamente un alargador adecuado para exteriores.** La utilización de un cable de un alargador adecuado para su uso en exteriores reduce el riesgo de una descarga eléctrica.
- Cuando no pueda evitarse el uso de la herramienta en un entorno húmedo, utilice un interruptor de corriente de defecto.** La utilización de un interruptor de corriente de defecto evita el riesgo de una descarga eléctrica.

### 5.1.3 Seguridad de personas

- Permanezca atento, preste atención durante el trabajo y utilice la herramienta con prudencia. No utilice la herramienta eléctrica si está cansado, ni tampoco después de haber consumido alcohol, drogas o medicamentos.** Un momento de descontrol al utilizar la herramienta podría producir graves lesiones.
- Evite una puesta en servicio fortuita de la herramienta. Asegúrese de que la herramienta está apagada antes de alzarla, transportarla, conectarla a la alimentación de corriente o insertar la batería.** Si transporta la herramienta sujetándola por el interruptor de conexión/desconexión o si introduce el enchufe en la toma de corriente con la herramienta conectada, podría producirse un accidente.
- Evite adoptar posturas forzadas. Procure que la postura sea estable y manténgase siempre en equilibrio.** De esta forma podrá controlar mejor la herramienta eléctrica en caso de presentarse una situación inesperada.
- Utilice ropa adecuada. No utilice vestimenta amplia ni joyas. Mantenga su pelo, vestimenta y guantes alejados de las piezas móviles.** La vestimenta suelta, las joyas y el pelo largo se pueden enganchar con las piezas móviles.
- Siempre que sea posible utilizar equipos de aspiración o captación de polvo, asegúrese de que están conectados y de que se utilizan correctamente.** El uso de un sistema de aspiración reduce los riesgos derivados del polvo.

#### 5.1.4 Uso y manejo de la herramienta

- No sobrecargue la herramienta. Utilice la herramienta adecuada para el trabajo que se dispone a realizar.** Con la herramienta adecuada podrá trabajar mejor y de modo más seguro dentro del margen de potencia indicado.
- No utilice herramientas con el interruptor defectuoso.** Las herramientas que no se puedan conectar o desconectar son peligrosas y deben repararse.
- Extraiga el enchufe de la toma de corriente o retire la batería antes de efectuar cualquier ajuste en la herramienta, cambiar accesorios o en caso de no utilizar la herramienta durante un tiempo prolongado.** Esta medida preventiva reduce el riesgo de conexión accidental de la herramienta.
- Guarde las herramientas fuera del alcance de los niños. Evite que personas no familiarizadas con su uso o que no hayan leído este manual de instrucciones utilicen la herramienta.** Las herramientas utilizadas por personas inexpertas son peligrosas.
- Cuide sus herramientas adecuadamente. Compruebe si las piezas móviles de la herramienta funcionan correctamente y sin atascarse, y si existen piezas rotas o deterioradas que pudieran afectar al funcionamiento de la herramienta. En-**

cargue la reparación de las piezas defectuosas antes de usar la herramienta. Muchos accidentes son consecuencia de un mantenimiento inadecuado de la herramienta.

- f) **Utilice la herramienta, accesorios, útiles, etc. de acuerdo con estas instrucciones y en la manera indicada específicamente para esta herramienta. Para ello, tenga en cuenta las condiciones de trabajo y la tarea de que se trate.** El uso de herramientas para trabajos diferentes de aquellos para los que han sido concebidas puede resultar peligroso.

### 5.1.5 Servicio técnico

Solicite que un profesional lleve a cabo la reparación de su herramienta eléctrica y que utilice exclusivamente piezas de repuesto originales. Solamente así se mantiene la seguridad de la herramienta eléctrica.

## 5.2 Indicaciones de seguridad adicionales

### 5.2.1 Equipo de seguridad personal



- a) Cuando se esté utilizando la herramienta o se esté realizando su mantenimiento, tanto el usuario como las personas que se encuentren a su alrededor deben llevar gafas protectoras, casco, protección para los oídos, guantes de protección, calzado de seguridad y una mascarilla (P2).
- b) Utilice siempre prendas protectoras al trabajar con lodo mineral de perforación y evite el contacto con la piel (pH > 9 corrosivo).

### 5.2.2 Requisitos para el operario

- a) Por este motivo, las operaciones de manejo, mantenimiento y reparación correrán exclusivamente a cargo de personal autorizado y debidamente cualificado. Este personal debe estar especialmente instruido en lo referente a los riesgos de uso.
- b) Tenga especial cuidado al trabajar sobre escaleras.
- c) No inserte ningún objeto en las aberturas de la herramienta. No trabaje con la herramienta si las aberturas están bloqueadas. Mantenga dichas aberturas libres de polvo, líquidos, pelo y similares que puedan impedir el flujo de aire.

### 5.2.3 Organización segura del lugar de trabajo



- a) Procure que haya una buena ventilación en el lugar de trabajo. Los lugares de trabajo mal ventilados pueden resultar nocivos para la salud debido a la carga de polvo.
- b) Mantenga ordenada su zona de trabajo. Mantenga su entorno de trabajo despejado de objetos que pudieran causar lesiones. El desorden en la zona de trabajo puede causar accidentes.
- c) Evite que otras personas entren en contacto con la herramienta o el alargador.
- d) Durante el trabajo, retire siempre hacia la zona de detrás de la herramienta el cable eléctrico, el alargador y el tubo de aspiración. Este procedimiento disminuye el riesgo de caídas durante el trabajo.
- e) Una vez finalizado el trabajo, mantenga siempre ordenado el cable de red, el cable de prolongación y el tubo de aspiración. Este procedimiento disminuye el riesgo de caídas.
- f) No desplace la herramienta con una grúa.
- g) Es conveniente advertir a los niños de que no deben jugar con la herramienta.
- h) La herramienta no es apropiada para ser utilizada por niños ni personas con discapacidades físicas, sensoriales o psíquicas, o que no cuenten con experiencia suficiente ni con el conocimiento necesario si no es bajo la supervisión de una persona que vele por su seguridad o tras haber recibido de ella instrucciones para el manejo de la herramienta.

### 5.2.4 Manipulación y utilización segura de la herramienta

- a) No deje la herramienta desatendida.
- b) La herramienta debe protegerse del frío intenso.
- c) Para los aspiradores de la clase M hay que vigilar que la pieza de empalme de entrada esté cerrada con el manguito de cierre durante el transporte de la herramienta y cuando no está en uso.
- d) Compruebe la correcta colocación del filtro. Asegúrese de que el filtro no está dañado.
- e) No desplace el aspirador de polvo sobre el cable de red.
- f) El dispositivo de limitación del nivel de agua debe limpiarse regularmente con un cepillo conforme a las instrucciones indicadas, y debe examinarse en cuanto aparezca algún indicio de deterioro.
- g) Cargue las baterías únicamente con los cargadores recomendados por el fabricante. Existe riesgo



de incendio al intentar cargar baterías de un tipo diferente al previsto para el cargador.

- h) **Si no utiliza la batería, guárdela separada de clips, monedas, llaves, clavos, tornillos o demás objetos metálicos que pudieran puentear sus contactos.** El cortocircuito de los contactos de la batería puede causar quemaduras o incendios.
- i) **La utilización inadecuada de la batería puede provocar fugas de líquido. Evite el contacto con este líquido. En caso de contacto accidental, enjuague el área afectada con abundante agua. En caso de contacto con los ojos, acuda además inmediatamente a un médico.** El líquido de la batería puede irritar la piel o producir quemaduras.
- j) **No exponga las baterías a altas temperaturas ni tampoco las arroje al fuego.** Existe peligro de explosión.
- k) **Las baterías no se deben destruir, comprimir, calentar por encima de 80 °C o quemar.** En caso contrario existe peligro de abrasión, fuego y explosión.
- l) **Evite que penetre humedad en la herramienta,** de lo contrario puede producirse un cortocircuito que puede causar quemaduras o incendios.
- m) **Utilice solo las baterías Hilti previstas para su herramienta.** Si utiliza otras baterías o emplea la batería para otro fin, existe peligro de fuego y explosión.
- n) **Tenga en cuenta las directivas especiales en materia de transporte, almacenamiento y funcionamiento de las baterías de Ion-Litio.**
- o) **Evite que se produzca un cortocircuito en la batería.** Antes de insertar la batería en la herramienta, compruebe que los contactos de ambas estén libres de cuerpos extraños. Si se produce un cortocircuito en los contactos de la batería, existe peligro de abrasión, fuego y explosión.
- p) **Las baterías dañadas (p. ej. baterías con grietas, piezas rotas o contactos doblados y/o extraídos) no deben cargarse ni seguir utilizándose.**

### 5.2.5 Sistema mecánico

Siga las indicaciones de cuidado y mantenimiento.

### 5.2.6 Sistema eléctrico



- a) **Inserte el enchufe en una toma de corriente adecuada equipada con toma de tierra, que haya sido instalada conforme a todas las normativas locales.**
- b) **Si desea cerciorarse sobre la correcta puesta a tierra de la toma de corriente, encargue dicha tarea a personal técnico cualificado.**
- c) **Compruebe con regularidad el cable de conexión de la herramienta y, en caso de que presentara daños, encargue su sustitución al departamento del servicio técnico de Hilti. Inspeccione regularmente los alargadores y sustitúyalos en caso de que estuvieran dañados.**

- d) **Compruebe que la herramienta y los accesorios estén en perfectas condiciones. No utilice la herramienta y los accesorios si están dañados, incompletos o si presentan elementos de mando que no funcionan correctamente.**
- e) **Si se daña el cable de red o el alargador durante el trabajo, evite tocar el cable. Extraiga el enchufe de red de la toma de corriente.** Los cables de conexión y los alargadores dañados suponen un peligro, pues pueden ocasionar una descarga eléctrica.
- f) **El cable de conexión a la red sólo se debe reemplazar por uno del tipo señalado en el manual de instrucciones.**
- g) **En caso de una interrupción de la corriente, desconecte la herramienta y extraiga el enchufe.**
- h) **Debe evitarse que el alargador esté enchufado en una toma de corriente múltiple y que al mismo tiempo estén en funcionamiento varias herramientas.**
- i) **Utilice la toma de corriente de la herramienta sólo para los fines descritos en el manual de instrucciones.**
- j) **No rocíe nunca la parte superior de aspiración con agua, ya que es peligroso tanto para las personas como para los materiales.**
- k) **Los acoplamientos de los cables de red, de conexión a la herramienta o del alargador deben estar protegidos contra las salpicaduras de agua.**
- l) **Los cables de conexión de red sólo se deben desconectar directamente del enchufe (no mediante tirones del cable de conexión).**
- m) **No tire del cable de red del aspirador en otra posición de trabajo.**
- n) **No utilice nunca una herramienta sucia o mojada. El polvo adherido a la superficie de la herramienta, sobre todo el de los materiales conductivos, o la humedad pueden producir descargas eléctricas bajo condiciones desfavorables. Por tanto, encargue una revisión periódica de la herramienta sucia al servicio técnico de Hilti, sobre todo si se ha usado con frecuencia para cortar materiales conductores.**
- o) **Asegúrese de que el cable no se encuentra en un charco.**
- p) **No manipule la toma de corriente ni los accesorios con las manos húmedas.**

### 5.2.7 Sustancias aspiradas



- a) **No aspire polvo peligroso para la salud, inflamable o explosivo (polvo de magnesio aluminio, amianto, entre otros).**
- b) **La herramienta para la clase de polvo M es adecuada para la absorción o aspiración de polvo seco no inflamable, virutas de madera y polvo mineral que contiene cuarzo, polvo peligroso con valores de exposición límite  $\geq 0,1 \text{ mg/m}^3$ . Según la peligrosidad del polvo que se desee absorber o aspirar, la**

herramienta debe equiparse con filtros apropiados.

- c) No se deben aspirar líquidos inflamables, explosivos o agresivos (refrigerantes, lubricantes, gasolina, disolvente, ácidos (pH<5), lejías (pH>12,5) etc.).
- d) En caso de escape de espuma o líquidos, apague la herramienta inmediatamente.
- e) Evite el contacto con líquidos básicos o ácidos. En caso de contacto accidental, enjuague el área afectada con abundante agua. En caso de con-

tacto con los ojos, aclárelos con agua abundante y consulte de inmediato a su médico.

- f) Póngase guantes de protección para aspirar sustancias aspiradas calientes, de como máximo 60 °C.
- g) No aspire objetos que puedan ocasionar daños a través del saco de polvo (p. ej., agujas o elementos afilados).

### 5.2.8 Sistema térmico

No aspire materiales calientes de >60 °C (cigarrillos encendidos, cenizas calientes, etc.).

## 6 Puesta en servicio



### 6.1 Aspiración

#### PRECAUCIÓN

La tensión de alimentación debe coincidir con los datos que aparecen en la placa de identificación. La herramienta no debe estar conectada a la corriente eléctrica.

#### PELIGRO

Conecte la herramienta únicamente a una fuente de corriente con la debida toma de tierra.

#### PRECAUCIÓN

Compruebe siempre el estado del aspirador al accionar los bloqueos de rueda.

#### PRECAUCIÓN

Al colocar el cabezal de aspiración, asegúrese de que las partes no están bloqueadas y de no dañar el cable de red.

#### 6.1.1 Primera puesta en servicio

1. Saque la herramienta del embalaje y conecte la manguera de aspiración suministrada a la pieza de empalme de entrada para la manguera.

**INDICACIÓN** Para absorber polvo con valores de exposición límite de  $\geq 0,1 \text{ mg/m}^3$ , utilice la versión para clase M. Coloque en el depósito el saco (de plástico) para polvo mineral o el saco de papel para virutas de madera siguiendo las instrucciones.

**INDICACIÓN** Para aspirar polvo inocuo: coloque en el depósito el saco de plástico para polvo de acuerdo con las instrucciones impresas en el saco.

#### 6.1.1.1 Colocación del saco de papel para polvo para aspirar virutas de madera

1. Abra las dos pinzas de cierre.
2. Separe el cabezal de aspiración del depósito de suciedad.

3. Introduzca la brida de cartón del saco de papel para polvo en el adaptador de plástico.
4. Encaje el adaptador de plástico con el saco de papel para polvo en el alojamiento del depósito previsto para ello.
5. Coloque el cabezal de aspiración en el depósito de suciedad.
6. Cierre las dos pinzas de cierre.
7. Asegúrese de que el cabezal de aspiración está montado correctamente y de que está bloqueado.
8. Conecte la manguera de aspiración en la herramienta.

#### 6.1.1.2 Colocación de un saco de plástico para polvo

1. Abra las dos pinzas de cierre.
2. Separe el cabezal de aspiración del depósito de suciedad.
3. Sujete en el depósito de suciedad un nuevo saco de plástico para polvo (vea las instrucciones impresas en el saco).
4. Coloque el cabezal de aspiración en el depósito de suciedad.
5. Cierre las dos pinzas de cierre.

### 6.2 Carga de las baterías

#### 6.2.1 Trato cuidadoso de las baterías

#### PRECAUCIÓN

La herramienta ha sido diseñada para las baterías Hilti especificadas. No cargue otras baterías. En caso contrario, podrían producirse daños personales, daños irreparables o incendiarse la batería y la herramienta. Si el estado de la batería es defectuoso puede desprender un líquido corrosivo. Evite el contacto con el líquido.

#### INDICACIÓN

Antes de insertar la batería en la estación de carga, compruebe que los contactos están limpios y libres de aceites.

Guarde la batería en un lugar fresco y seco. No guarde nunca la batería en un lugar expuesto al sol, sobre un radiador o detrás de una luna de cristal. Al finalizar su vida

útil, las baterías deben eliminarse de forma adecuada y segura respetando el medio ambiente.

### 6.2.2 Carga de la batería



#### PELIGRO

Utilice tan solo las baterías Hilti indicadas.

#### PELIGRO

Cargue la batería únicamente en la herramienta o con un cargador Hilti.

#### 6.2.2.1 Primera carga de una batería

Cargue por completo la batería antes de la primera puesta en servicio.

#### 6.2.2.2 Carga de una batería usada

#### PELIGRO

Cargue la batería únicamente en la herramienta o con un cargador Hilti.

Asegúrese de que la superficie exterior de la batería está limpia y seca antes de colocarla en la estación de carga.

#### 6.2.2.3 Recarga de las baterías de Ion-Litio

#### PRECAUCIÓN

Verifique que la superficie exterior de la batería está limpia y seca antes de colocarla en la estación de carga.

Las baterías de Ion-Litio están listas para funcionar en cualquier momento, incluso con un estado de carga parcial. El progreso de la carga se indica por medio de los LED.

#### 6.2.3 Inserción de la batería

#### PELIGRO

Utilice tan solo las baterías Hilti indicadas.

1. Abra la tapa de la batería.
2. Introduzca la batería en la herramienta empujando desde atrás hasta que oiga un clic que le indica que está encajada en el tope.

3. **PRECAUCIÓN** Si se cae la batería, puede dañarle a usted y a otras personas.

Antes de iniciar el trabajo, compruebe que la batería está bien colocada en la herramienta.

#### 6.2.4 Extracción de la batería 3

1. Abra la tapa de la batería.
2. Pulse uno o ambos botones de desbloqueo.
3. Extraiga la batería de la herramienta tirando hacia atrás.

#### 6.2.5 Transporte y almacenamiento de las baterías

Si separa una batería de la herramienta para el transporte o el almacenamiento, asegúrese de que no se produzca ningún cortocircuito en los contactos de la batería. Retire las piezas metálicas sueltas como, por ejemplo, tornillos, clavos, abrazaderas, puntas de tornillo sueltas, alambres o virutas metálicas de la maleta, la caja de herramientas o el contenedor de transporte, o evite el contacto de estas piezas con la batería.

Al enviar la batería, tenga en cuenta la normativa de transporte vigente, tanto nacional como internacional (transporte por carretera, ferrocarril, mar o aire).

#### 6.3 Aspiración con batería (después de cargarla)

Introduzca una o dos baterías adecuadas para su uso de la manera descrita anteriormente.

#### INDICACIÓN

Asegúrese de que las baterías están cargadas.

#### 6.4 Transporte

#### PELIGRO

Para los aspiradores de la clase M hay que vigilar que la pieza de empalme de entrada esté cerrada con el manguito de cierre durante el transporte de la herramienta y cuando no está en uso.



La herramienta no debe transportarse llena. Vacíe la herramienta antes de ser transportada a otra ubicación.

Tras la aspiración de agua, no vuelque la herramienta ni la transporte en posición horizontal.

Para el transporte, los dos extremos de la manguera se pueden juntar por medio del adaptador cónico.

## 7 Manejo

### ADVERTENCIA

Para los aspiradores de la clase M cabe observar lo siguiente: **Antes de retirar la herramienta de una zona con materiales peligrosos, aspire la parte exterior de la herramienta, límpiela o empaquéela. Todos los componentes de una máquina utilizada en una zona peligrosa se consideran partes contaminadas. Llegado el caso, deberán tomarse las medidas adecuadas a fin de evitar la distribución de polvo.**

### PRECAUCIÓN

Para los aspiradores de la clase M cabe observar lo siguiente: **ATENCIÓN: Utilice siempre una bolsa adecuada para recoger el polvo. Esta herramienta contiene polvo nocivo. Los procesos de vaciado y mantenimiento, incluida la retirada de la bolsa colectora de polvo, los debe llevar a cabo únicamente personal especializado que cuente con el equipo de protección correspondiente (mascarilla de respiración P2 o superior y ropa desechable). No la haga funcionar sin el sistema de filtración completo.**

### PRECAUCIÓN

**Compruebe siempre el estado del aspirador al accionar los bloqueos de rueda.**

#### 7.1 Alimentación por red

1. Inserte el enchufe de red en la toma de corriente.
2. Gire el interruptor de la herramienta hasta la posición «ON».

#### 7.2 Alimentación por batería

### INDICACIÓN

La herramienta funciona tanto con una como con dos baterías de 36 V. Si solo se utiliza una batería, el tiempo de funcionamiento será de la mitad.

### INDICACIÓN

Durante el funcionamiento mediante batería no se puede utilizar la toma de corriente de la herramienta.

1. Coloque al menos una batería Hilti de Ion-Litio de 36 V 6,0 Ah en uno de los compartimentos de la batería.
2. Gire el interruptor de la herramienta hasta la posición «ON».
3. Durante el funcionamiento, el estado de carga se muestra mediante el indicador de la herramienta.

#### 7.3 Ajuste del diámetro de la manguera (VC 20-UM-Y/VC 40-UM-Y)

Para ajustar correctamente el umbral del tono de advertencia de la función M, seleccione el diámetro de manguera que corresponda a la manguera de la herramienta empleada.

#### 7.4 Funcionamiento mediante la utilización de la toma de corriente de la herramienta (solo para funcionamiento conectado a la red)

### PELIGRO

La toma de corriente sirve exclusivamente para la conexión directa de herramientas eléctricas al aspirador.

### INDICACIÓN

Antes de introducir el enchufe de red en la toma de corriente de la herramienta, asegúrese de que la herramienta eléctrica esté apagada.

### INDICACIÓN

Al utilizar herramientas eléctricas conectadas a la toma de corriente de la herramienta, deben observarse las indicaciones de seguridad de los manuales de instrucciones de dichas herramientas.

### INDICACIÓN

Asegúrese de que la potencia absorbida máxima de la herramienta eléctrica que va a conectar sea inferior a la potencia máxima admisible de la toma de corriente de la herramienta (tabla «Datos técnicos» e indicación impresa en la toma de corriente de la herramienta).

1. Inserte el enchufe de red de la herramienta en la toma de corriente.
2. Gire el interruptor de la herramienta hasta la posición «AUTO».
3. Conecte la herramienta eléctrica. El aspirador comienza a funcionar automáticamente.

**INDICACIÓN** Tras desconectarse la herramienta eléctrica, el aspirador seguirá funcionando unos instantes a fin de aspirar el polvo residual que se encuentra en la manguera de aspiración.

#### 7.5 Aspiración de polvo seco

### INDICACIÓN

Antes de aspirar polvo seco y, en especial, polvo mineral, se debe comprobar siempre que el saco de polvo adecuado esté colocado en el depósito (accesorio Hilti). Los materiales aspirados podrán ser eliminados de una forma sencilla y limpia.

### PRECAUCIÓN

**Los elementos aspirados se deben eliminar según las disposiciones legales pertinentes.**

### PRECAUCIÓN

**Nunca realice trabajos de aspiración sin elemento de filtro.**

## PRECAUCIÓN

Al colocar el cabezal de aspiración, asegúrese de que las partes no están bloqueadas y de no dañar el cable de red.

### 7.5.1 Limpieza automática del elemento de filtro

#### INDICACIÓN

Para limpiar el elemento de filtro, no lo golpee contra objetos duros ni lo manipule con objetos duros o afilados. De este modo, se reduce la vida útil del elemento de filtro.

#### INDICACIÓN

No se debe limpiar el elemento de filtro con un limpiador de aire a presión. Esto podría resquebrajar el material del filtro.

#### INDICACIÓN

El elemento de filtro es una pieza de desgaste. Debe sustituirse al menos dos veces al año o incluso con mayor frecuencia en caso de uso intensivo de la herramienta.

#### INDICACIÓN

La limpieza del elemento de filtro solo funciona si está conectada la manguera de aspiración.

La herramienta dispone de una función de limpieza de filtro automática a fin de mantener el elemento de filtro lo más limpio posible de polvo adherido. La limpieza de filtro se desconecta pulsando la tecla (16) y se vuelve a conectar apretándola de nuevo. El estado se indica mediante el «Indicador de estado de limpieza de filtro automática»: Indicador encendido = limpieza de filtro activada. Indicador apagado = limpieza de filtro desactivada. Cada vez que se arranca la herramienta, la limpieza de filtro se conecta de forma automática.

El elemento de filtro se limpiará de forma automática mediante un chorro de aire (ruido pulsátil).

### 7.5.2 Cambio de un saco de papel para polvo 2

#### PELIGRO

Asegúrese de que en el saco no haya penetrado ningún objeto que pueda ocasionar daños.

#### PRECAUCIÓN

Los elementos aspirados se deben eliminar según las disposiciones legales pertinentes.

1. Extraiga el enchufe de red de la toma de corriente.
2. Abra las dos pinzas de cierre.
3. Separe el cabezal de aspiración del depósito de suciedad.
4. Rompa el manguito del saco de filtro en el saco de papel para polvo prestando atención al adaptador.
5. Cierre el manguito del saco de filtro con la compuerta.
6. Limpie el depósito de suciedad con un paño.
7. Coloque en el depósito de suciedad un nuevo saco para polvo.
8. Coloque el cabezal de aspiración en el depósito de suciedad.
9. Cierre las dos pinzas de cierre.

### 7.5.3 Cambio del saco de plástico para polvo 4

#### PELIGRO

Asegúrese de que en el saco no haya penetrado ningún objeto que pueda ocasionar daños.

#### PRECAUCIÓN

Los elementos aspirados se deben eliminar según las disposiciones legales pertinentes.

1. Extraiga el enchufe de red de la toma de corriente.
2. Abra las dos pinzas de cierre.
3. Separe el cabezal de aspiración del depósito de suciedad.
4. Cierre el saco de plástico para polvo con un precinto por debajo de los orificios practicados en él.
5. Extraiga el saco de plástico para polvo.
6. Limpie el depósito de suciedad con un paño.
7. Sujete en el depósito de suciedad un nuevo saco de plástico para polvo (vea las instrucciones impresas en el saco).
8. Coloque el cabezal de aspiración en el depósito de suciedad.
9. Cierre las dos pinzas de cierre.

### 7.6 Señal acústica (VC 20-UM-Y/VC 40-UM-Y)

Si la velocidad del aire en la manguera de aspiración cae por debajo de los 20 m/s, sonará por motivos de seguridad una señal de aviso acústica. Para determinar la causa, véase el capítulo «Localización de averías».

### 7.7 Aspiración de líquidos

#### PELIGRO

No aspire polvo nocivo para la salud.

#### PELIGRO

Para hacer trabajos de mantenimiento se debe desenchufar el conector de la toma de corriente y retirar las baterías de la herramienta.

#### PRECAUCIÓN

Nunca realice trabajos de aspiración sin elemento de filtro.

### 7.7.1 Antes de la aspiración de líquidos

1. Extraiga el saco de polvo del depósito de suciedad.
2. Compruebe los electrodos del control del nivel de llenado (dos discos metálicos en la parte inferior del cabezal de aspiración) en busca de suciedad y límpielos en caso necesario con un cepillo.

### 7.7.2 Durante la aspiración de líquidos

A ser posible, utilice un elemento de filtro aparte para la aplicación en húmedo.

#### INDICACIÓN

A ser posible, utilice el elemento de filtro Hilti PTFE.

En caso de aparición de espuma, interrumpa el trabajo de inmediato y vacíe el depósito.

En caso de que se alcance el nivel máximo de líquidos, la herramienta se apagará de forma automática.

### 7.7.3 Después de la aspiración de líquidos

1. Abra las dos pinzas de cierre.
2. Separe el cabezal de aspiración del depósito de suciedad.
3. Vacíe el depósito y límpielo con una manguera de agua; limpie los electrodos con un cepillo.

### 7.8 Después del trabajo

1. Desconecte la herramienta eléctrica.
2. Gire el interruptor de la herramienta hasta la posición «OFF».
3. Extraiga el enchufe de red de la toma de corriente.
4. Enrolle el cable de red en el enrollables.
5. Enrolle la manguera de aspiración alrededor de la herramienta y fije el extremo al soporte de la manguera.
6. Guarde la herramienta en un lugar seco y protegida contra usos no autorizados.

### 7.9 Vaciado del depósito de suciedad

#### PRECAUCIÓN

Antes de vaciar el material aspirado, retire todas las piezas de la placa adaptadora fijadas sobre el cabezal de aspiración (p. ej. el maletín de herramientas de Hilti).

### 7.9.1 Vaciado del depósito de suciedad de polvo seco

#### 7.9.1.1 Antes del vaciado del depósito de suciedad se deben realizar los siguientes pasos:

1. Extraiga el enchufe de red de la toma de corriente.
2. Levante el cabezal de aspiración del depósito de suciedad y colóquelo en una superficie de trabajo plana.

#### 7.9.1.2 Después del vaciado del depósito de suciedad se deben realizar los siguientes pasos:

#### PRECAUCIÓN

Al colocar el cabezal de aspiración, asegúrese de que las partes no están bloqueadas y de no dañar el cable de red.

Coloque el cabezal de aspiración en el depósito de suciedad y cierre las dos pinzas de cierre.

### 7.9.2 Vaciado del depósito de suciedad sin saco de polvo (en caso de líquidos)

#### INDICACIÓN

Los elementos aspirados se deben eliminar según las disposiciones legales pertinentes.

1. Vacíe el depósito de suciedad utilizando las cavidades de agarre previstas para volcarlo.
2. Limpie el borde del depósito de suciedad con un paño húmedo.

### 7.10 Funcionamiento como estación de carga

Visión general del indicador de estado de la estación de carga

Luz continua	La herramienta está conectada a la corriente eléctrica y lista para funcionar.
Luz parpadeante	Si la batería está demasiado fría o demasiado caliente no se produce la carga. Cuando la batería alcanza la temperatura requerida, la herramienta conmuta automáticamente al proceso de carga.
Luz apagada	Avería en el cargador. Retire la herramienta e insértela de nuevo; si la luz sigue apagada, envíe la herramienta al servicio de asistencia técnica de Hilti para que la reparen.

#### 7.10.1 Indicador del proceso de carga

Si el LED verde del indicador de estado de la estación de carga está encendido con una luz continua, el parpadeo de un LED de los dos indicadores de estado de carga indica el proceso de carga.

#### 7.10.2 Indicación de temperatura excesiva o insuficiente

Si el LED verde del indicador de estado de carga parpadea, la batería está demasiado caliente o fría. Los LED de la batería indican el estado de carga de la batería de Ion-Litio.

#### 7.10.3 Indicador de batería defectuosa

Si el LED verde del indicador de estado de la estación de carga está encendido de manera continua y todos los LED de un indicador de estado de carga están apagados, saque la batería correspondiente de la estación de carga. Si los

LED del indicador de estado de carga de la batería continúan también apagados después de activarla, entonces la batería está defectuosa. Encargue la comprobación de la batería al centro de reparaciones de Hilti.

### 7.11 Utilización como carro de transporte

1. Monte el estribo corredizo según las especificaciones de las instrucciones de montaje adjuntas.
2. Fije la placa adaptadora según las especificaciones de las instrucciones de montaje adjuntas.
3. Levante el estribo de sujeción para maletines y colóquelo en posición vertical.
4. Introduzca los maletines de herramientas Hilti deseados sujetos por el asa por encima del estribo de sujeción. Asegúrese de que la inscripción del maletín Hilti se puede leer (no está del revés).

5. Los maletines de herramientas Hilti se fijan mediante las correas y el estribo de sujeción para evitar que resbalen.

**INDICACIÓN** La carga máxima es de 25 kg. Apile una cantidad de maletines tal que el estribo de sujeción sobresalga siempre por encima de la abertura del asa del maletín superior.

### 7.12 Fije el DPC 20 (aplicaciones con lijadora DG 150)

1. Monte el estribo corredizo según las especificaciones de las instrucciones de montaje adjuntas.
2. Fije la placa adaptadora según las especificaciones de las instrucciones de montaje adjuntas.
3. Asegúrese de que el estribo de sujeción para maletines está encajado en posición horizontal.
4. Baje el DPC 20 hacia el fondo. Asegúrese de que la toma de corriente esté colocada hacia delante.
5. Sujete el DPC 20 con las gomas tensoras.

es

## 8 Cuidado y mantenimiento

### INDICACIÓN

Antes de abrir la tapa de la batería, retire todas las piezas fijadas sobre el cabezal de aspiración (p. ej. el maletín de herramientas Hilti) de la placa adaptadora.

### INDICACIÓN

Durante la aspiración de polvo mineral que contenga cuarzo, la limpieza de filtro automática debe estar desconectada.

### PRECAUCIÓN

Para los aspiradores de la clase M cabe observar lo siguiente: **ATENCIÓN: Utilice siempre una bolsa adecuada para recoger el polvo. Esta herramienta contiene polvo nocivo. Los procesos de vaciado y mantenimiento, incluida la retirada de la bolsa colectora de polvo, los debe llevar a cabo únicamente personal especializado que cuente con el equipo de protección correspondiente (mascarilla de respiración P2 o superior y ropa desechable). No la haga funcionar sin el sistema de filtración completo.**

### 8.1 Cambio del elemento de filtro

#### PRECAUCIÓN

Nunca realice trabajos de aspiración sin elemento de filtro.

#### 8.1.1 Desmontaje del elemento de filtro

1. Extraiga el enchufe de red de la toma de corriente.
2. Abra la pinza de cierre para la cubierta del filtro.
3. Abra la tapa de la batería con lengüeta de cierre.
4. Saque las posibles baterías disponibles del compartimento de la batería.

5. Gire hacia la izquierda los dos tapones roscados de la tapa del filtro con ayuda de un destornillador.
6. Eleve la cubierta del filtro de la empuñadura central hasta que encaje.
7. Saque con cuidado el elemento de filtro.

#### 8.1.2 Montaje del elemento de filtro

1. Limpie la superficie de la junta con un paño.
2. Introduzca el nuevo elemento de filtro.
3. Cierre la cubierta del filtro plegando hacia delante el bloqueo de la tapa.
4. Gire hacia la derecha los dos tapones roscados de la tapa del filtro con ayuda de un destornillador.
5. Vuelva a colocar, si fuera necesario, las dos baterías retiradas.
6. Cierre la tapa de la batería y asegúrela con la lengüeta de cierre.

### 8.2 Comprobación del control del nivel de llenado

Compruebe la suciedad de los contactos de desconexión y, en caso necesario, límpielos con un cepillo.

### 8.3 Cierre de la herramienta

#### PRECAUCIÓN

**Al colocar el cabezal de aspiración, asegúrese de que las partes no están bloqueadas y de no dañar el cable de red.**

1. Compruebe si hay suciedad en la junta del cabezal de aspiración y, en tal caso, elimínela con un paño.
2. Coloque el cabezal de aspiración en el depósito de suciedad.

3. Cierre las dos pinzas de cierre.

#### 8.4 Cuidado de la herramienta

##### PELIGRO

**Extraiga el enchufe de red de la toma de corriente. Saque las posibles baterías disponibles del compartimento de la batería.**

No utilice nunca la herramienta si ésta tiene obstruidas las ranuras de ventilación. Limpie cuidadosamente las rejillas de ventilación con un cepillo seco. Limpie regularmente el exterior de la herramienta con un paño. No utilice pulverizadores, aparatos de limpieza a presión, vaporetas o agua corriente para la limpieza, ya que podría mermar la seguridad eléctrica de la herramienta. Mantenga siempre las empuñaduras de la herramienta sin residuos de aceite o grasa. No utilice productos de limpieza que contengan silicona.

Para los aspiradores de la clase M cabe observar lo siguiente: Para el mantenimiento y limpieza de la herramienta, se deben realizar labores que no entrañen riesgos para el personal de mantenimiento ni ninguna otra persona. Utilice una ventilación filtrada. Utilice prendas protectoras. Limpie el área de mantenimiento para evitar la presencia de materiales peligrosos en el entorno.

Antes de retirar la herramienta de una zona con materiales peligrosos, aspire la parte exterior de la herramienta, límpiela o empaquétela. Con ello evitará la distribución del polvo peligroso depositado en la herramienta.

En los trabajos de mantenimiento y reparaciones, todas las partes contaminadas que no puedan limpiarse de forma satisfactoria deberán empaquetarse en bolsas impermeables y reciclarse según la normativa vigente sobre eliminación de este tipo de productos.

Para los aspiradores de la clase M, el servicio técnico de Hilti o una persona debidamente cualificada deberá realizar una comprobación técnica de la herramienta al menos una vez al año, para comprobar por ejemplo posibles desperfectos de los filtros, la estanqueidad del aire de la herramienta o el funcionamiento de los dispositivos de control.

#### 8.5 Cuidado de las baterías de Ion-Litio

Evite la penetración de líquidos.

Cargue por completo la batería antes de la primera puesta en servicio.

Para alcanzar la máxima vida útil de la batería, cárguela tan pronto como disminuya claramente el rendimiento de la herramienta.

##### INDICACIÓN

Si se sigue utilizando la herramienta, la descarga finaliza automáticamente antes de que las celdas resulten dañadas. La herramienta se apaga.

Cargue la batería con cargadores Hilti autorizados para baterías de Ion-Litio.

##### INDICACIÓN

- Con estas baterías no es necesaria su regeneración, como sucede con las de NiCd.
- Una interrupción del proceso de carga no reduce la vida útil de la batería.
- El proceso de carga puede reiniciarse en cualquier momento sin que disminuya la vida útil. Las baterías de Ion-Litio no tienen efecto memoria como ocurre con las baterías de NiCd.
- Las baterías deben guardarse en un estado de carga completa, a ser posible en un lugar fresco y seco. No se recomienda guardar la batería a una temperatura ambiente alta (detrás de un cristal), ya que reduce su vida útil y propicia la descarga automática de las celdas.
- Si la batería se carga de forma incompleta, esto es debido a una reducción de la capacidad originada por el paso del tiempo o el uso excesivo. La herramienta puede seguir funcionando con esta batería, pero debe reemplazarse por una nueva cada cierto tiempo.

#### 8.6 Mantenimiento

##### ADVERTENCIA

**La reparación de los componentes eléctricos sólo puede llevarla a cabo un técnico electricista cualificado.**

Compruebe regularmente que ninguna de las partes exteriores de la herramienta esté dañada y que todos los elementos de manejo se encuentren en perfecto estado de funcionamiento. No use la herramienta si alguna de las piezas está dañada o si alguno de los elementos de manejo no funciona correctamente. Encargue la reparación de la herramienta al servicio técnico de Hilti.

#### 8.7 Control después de las tareas de cuidado y mantenimiento

Después de las tareas de limpieza y mantenimiento se debe comprobar que el aspirador se ha montado correctamente y funciona con normalidad.

Realice una prueba de funcionamiento.



## 9 Localización de averías

### PELIGRO

En caso de avería, extraiga el enchufe de red de la toma de corriente. Saque las posibles baterías disponibles del compartimento de la batería. Se debe solucionar la avería antes de volver a poner la herramienta en funcionamiento.

#### 9.1 Alimentación por batería y alimentación por red

Fallo	Posible causa	Solución
La señal de aviso acústica se activa (reducción del rendimiento de aspiración; VC 20-UM-Y/ VC 40-UM-Y).	Saco de polvo lleno.	Cambie el saco de polvo. Véase el capítulo: 7.5.3 Cambio del saco de plástico para polvo <b>4</b> Véase el capítulo: 7.5.2 Cambio de un saco de papel para polvo <b>2</b>
	El elemento de filtro está muy sucio.	Conecte la limpieza de filtro automática y, a continuación, realice una «limpieza potente»: Extraiga la manguera, cierre la apertura de aspiración con la mano y deje que transcurran tres ciclos de limpieza. Sustituya el elemento de filtro en caso necesario. Véase el capítulo: 8.1 Cambio del elemento de filtro
	La manguera del aspirador o el protector antipolvo de la herramienta eléctrica están obstruidos.	Limpie la manguera y el protector antipolvo.
	El selector del diámetro de la manguera se encuentra en una posición incorrecta.	Véase el capítulo: 7.3 Ajuste del diámetro de la manguera (VC 20-UM-Y/VC 40-UM-Y)
La herramienta expulsa polvo.	Acumulación de polvo en las superficies de sellado del depósito/cabezal.	Limpie las superficies de sellado.
	El elemento de filtro no está montado correctamente.	Monte de nuevo el elemento de filtro.
	El elemento de filtro está dañado.	Coloque un nuevo elemento de filtro.
	La junta del filtro está dañada.	Coloque un nuevo elemento de filtro.
La herramienta no funciona o se desconecta poco después de arrancar.	El control del nivel de llenado se ha disparado.	Limpie los electrodos del control del nivel de llenado y el área circundante con un cepillo.
No se detecta la batería, es decir, los LED no se iluminan ni parpadean.	La batería se ha extraído y vuelto a introducir demasiado rápido.	Extraiga la batería y vuelva a introducirla tras dos segundos aprox.

#### 9.2 Alimentación por red

Fallo	Posible causa	Solución
El motor no funciona.	Ha saltado el fusible de la toma de corriente de red.	Accione el fusible. En caso de que vuelva a saltar, investigue los motivos de la sobrecorriente.
	Depósito lleno.	Apague la herramienta. Vacíe el depósito. Véase el capítulo: 7.9.2 Vaciado del depósito de suciedad sin saco de polvo (en caso de líquidos)
La herramienta se enciende y se apaga de forma imprevista o el usuario recibe descargas estáticas.	El aislamiento electrostático no está garantizado; la herramienta está conectada a una toma de corriente sin conexión a tierra.	Conecte la herramienta a una toma de corriente con conexión a tierra; utilice una manguera antiestática.

es

Fallo	Posible causa	Solución
El LED del indicador de estado de carga parpadea.	La batería está demasiado caliente o fría.	Asegúrese de que la herramienta alcanza la temperatura ambiente.
No cambia a batería vacía.	No hay contacto.	Vuelva a colocar la batería.
	Batería no reconocida.	Extraiga la batería de la herramienta y póngase en contacto con el servicio de asistencia de Hilti.
El motor no funciona en modo automático.	La herramienta está defectuosa o no se ha enchufado correctamente.	Compruebe el funcionamiento de la herramienta conectada o inserte el enchufe hasta el fondo.
La limpieza automática del elemento de filtro no funciona.	La manguera de aspiración no está conectada.	Conecte la manguera de aspiración.
	Interruptor APFC apagado (LED apagado).	Pulse el interruptor APFC.

### 9.3 Alimentación por batería

Fallo	Posible causa	Solución
La herramienta no funciona.	Utilización de batería errónea.	Inserte la batería adecuada.
	La batería no se ha insertado correctamente o está agotada.	La batería debe encajar con un clic audible o debe cargarse.
	Error en el sistema eléctrico.	Extraiga la batería de la herramienta y póngase en contacto con el servicio de asistencia de Hilti.
	La batería está demasiado caliente o fría.	Asegúrese de que la herramienta alcanza la temperatura ambiente.
La herramienta no funciona y parpadea 1 LED.	La batería está descargada.	Cambie la batería y recargue la batería vacía.
	La batería está demasiado caliente o fría.	Asegúrese de que la herramienta alcanza la temperatura ambiente.
La herramienta no funciona y el LED de carga parpadea.	La protección de sobrecalentamiento está activada.	Deje que la herramienta se enfríe.
La batería se descarga con mayor rapidez que de costumbre.	Estado de la batería no óptimo.	Sustituya la batería o solicite un diagnóstico a Hilti.
La batería no enclava con un "doble clic" audible.	Suciedad en las lengüetas de la batería.	Limpie las lengüetas y enclave la batería. Póngase en contacto con el servicio de asistencia de Hilti si no consigue solucionar el problema.
Aumento de temperatura considerable de la herramienta o la batería.	Error en el sistema eléctrico.	Desconecte la herramienta de inmediato, extraiga la batería de la herramienta y póngase en contacto con el servicio de asistencia de Hilti.
No cambia a batería llena.	No hay contacto.	Vuelva a colocar la batería.
	Batería no reconocida.	Extraiga la batería de la herramienta y póngase en contacto con el servicio de asistencia de Hilti.
La herramienta se apaga al sacar una batería aunque haya una segunda colocada.	La batería extraída estaba «activa», es decir, se estaba descargando.	Desconecte la herramienta y conéctela de nuevo.

## 10 Reciclaje

### PRECAUCIÓN

Una eliminación no reglamentaria del equipamiento puede tener las siguientes consecuencias: si se queman las piezas de plástico se generan gases tóxicos que pueden afectar a las personas. Si las pilas están dañadas o se calientan en exceso pueden explotar y ocasionar intoxicaciones, incendios, causticaciones o contaminación del medio ambiente. Si se realiza una evacuación imprudente, el equipo puede caer en manos de personas no autorizadas que hagan un uso inadecuado del mismo. Como consecuencia podrían resultar dañadas terceras personas y el medio ambiente se vería perjudicado.

### PRECAUCIÓN

Deseche de inmediato las baterías defectuosas. Manténgalas fuera del alcance de los niños. No destruya ni queme las baterías.

### PRECAUCIÓN

Deseche las baterías conforme a las prescripciones nacionales o devuelva las baterías usadas a Hilti.



Gran parte de las herramientas Hilti están fabricadas con materiales reutilizables. La condición para dicha reutilización es una separación de materiales adecuada. En muchos países, Hilti ya dispone de un servicio de recogida de la herramienta usada. Póngase en contacto con el servicio de atención al cliente de Hilti o con su asesor de ventas.



Solo para países de la Unión Europea.

No deseche las herramientas eléctricas junto con los desperdicios domésticos.

De acuerdo con la directiva europea sobre residuos de aparatos eléctricos y electrónicos, así como su traslado a la legislación nacional, las herramientas eléctricas y las baterías usadas se someterán a una recogida selectiva y a una reutilización respetuosa con el medio ambiente.

### Eliminación del lodo de perforación

El vertido de lodo de perforación sin un tratamiento previo adecuado en el agua o en un sistema canalizado puede resultar perjudicial para el medio ambiente. Consulte a las autoridades locales para informarse sobre la normativa actual vigente. Recomendamos el siguiente procedimiento previo:

1. Acumule el lodo de perforación (por ejemplo, con el aspirador de líquidos).
2. Deje que el lodo de perforación se asiente y elimine las partes sólidas en un vertedero (los agentes de floculación pueden acelerar el proceso de separación).
3. Se deberá neutralizar el agua antes de conducir el agua restante (valor  $\text{pH} > 7$ , básico) en la canalización. Para ello, añada agente neutralizador ácido o diluya con mucha agua.

### Eliminación del polvo de perforación

El polvo de perforación acumulado debe eliminarse de acuerdo con las normativas legales nacionales vigentes.

## 11 Garantía del fabricante de las herramientas

Si tiene alguna consulta acerca de las condiciones de la garantía, póngase en contacto con su sucursal local de Hilti.

## 12 Declaración de conformidad CE (original)

Denominación:	Aspirador en seco y húmedo
Denominación del modelo:	VC 20-U-Y/VC 20-UM-Y/VC 40-U-Y/VC 40-UM-Y
Generación:	01
Año de fabricación:	2012

Garantizamos que este producto cumple las siguientes normas y directrices: 2006/42/CE, 2004/108/CE, 2011/65/UE, EN 60335-1, EN 60335-2-69, EN 60335-2-29, EN ISO 12100.

ES

Hilti Corporation, Feldkircherstrasse 100,  
FL-9494 Schaan



**Paolo Luccini**  
Head of BA Quality and Process Management  
Business Area Electric Tools & Accessories  
07/2012



**Johannes Wilfried Huber**  
Senior Vice President

Business Unit Diamond

07/2012

### Documentación técnica de:

Hilti Entwicklungsgesellschaft mbH  
Zulassung Elektrowerkzeuge  
Hiltistrasse 6  
86916 Kaufering  
Deutschland

# Aspirador a húmido e a seco VC 20-U-Y/VC 20-UM-Y/VC 40-U-Y/VC 40-UM-Y

**Antes de utilizar o aparelho, por favor leia atentamente o manual de instruções.**

**Conserve o manual de instruções sempre junto do aparelho.**

**Entregue o aparelho a outras pessoas apenas juntamente com o manual de instruções.**

Índice	Página
1 Informações gerais	97
2 Descrição	98
3 Acessórios	100
4 Características técnicas	101
5 Normas de segurança	102
6 Antes de iniciar a utilização	105
7 Utilização	107
8 Conservação e manutenção	110
9 Avarias possíveis	112
10 Reciclagem	114
11 Garantia do fabricante - Aparelhos	114
12 Declaração de conformidade CE (Original)	115

**I** Estes números referem-se a figuras. Estas encontram-se nas contracapas desdobráveis. Ao ler as instruções, mantenha as contracapas abertas.

Neste manual de instruções, a palavra «aparelho» refere-se sempre aos aspiradores a húmido e a seco VC 20-U-Y/VC 20-UM-Y/VC 40-U-Y/VC 40-UM-Y. Todo o conteúdo

deste manual de instruções refere-se a todos os 4 aparelhos, a não ser que se seja feita referência explícita ao VC 20-UM-Y/VC 40-UM-Y.

**Componentes, comandos operativos e elementos de indicação I**

- 1 Punho
- 2 Interruptor do aparelho
- 3 Linguetes de segurança
- 4 Contentor
- 5 Cavidades dos punhos
- 6 Bocal da mangueira
- 7 Tampa para bocal da mangueira (só VC 20-UM-Y/VC 40-UM-Y)
- 8 Tomada embutida no aparelho
- 9 Suporte da mangueira
- 10 Enrolador do cabo
- 11 Cabeça de aspiração
- 12 Linguetes de segurança para tampa da bateria
- 13 Selector do diâmetro da mangueira (só VC 20-UM-Y/VC 40-UM-Y)
- 14 Orifícios de fixação para estribo correção (estribo correção faz parte dos acessórios)
- 15 Indicação do estado de carga
- 16 Tecla de desligar/ligar da limpeza do filtro
- 17 Indicação de estado da estação de carga
- 18 Compartmento da bateria (esq./dir.)
- 19 Parafusos de fixação da tampa do filtro
- 20 Indicação de estado da limpeza automática do filtro

pt

## 1 Informações gerais

### 1.1 Indicações de perigo e seu significado

#### PERIGO

Indica perigo iminente que pode originar acidentes pessoais graves ou até mesmo fatais.

#### AVISO

Indica uma situação potencialmente perigosa que pode causar graves ferimentos pessoais, até mesmo fatais.

#### CUIDADO

Indica uma situação potencialmente perigosa que pode originar ferimentos ligeiros ou danos na ferramenta ou noutros materiais.

#### NOTA

Indica instruções ou outras informações úteis.

### 1.2 Significado dos pictogramas e outras notas

#### Sinais de proibição



É proibido o transporte por grua

## Sinais de aviso



Perigo geral



Perigo:  
substâncias  
corrosivas



Perigo:  
electricidade



Aviso:  
substâncias  
explosivas

## Sinais de obrigação



Use  
vestuário de  
protecção



Use luvas de  
protecção



Use  
protecção  
auricular



Calce botas  
de  
segurança



Use máscara  
antipoeiras

## Símbolos



Leia o  
manual de  
instruções  
antes da  
utilização.



Recicle os  
desperdícios

## No aparelho



**AVISO:** Este aparelho contém pó perigoso para a saúde. O esvaziamento e a manutenção, inclusive a remoção do saco do pó só podem ser efectuados por uma pessoa especializada que usa equipamento de protecção pessoal adequado. Não ligar antes de instalar o filtro e de ter sido verificada a função do controlo da corrente volumétrica.

## Localização da informação no aparelho

A designação e o número de série do aparelho encontram-se na placa de características. Anote estes dados no seu manual de instruções e faça referência a estas indicações sempre que necessitar de qualquer peça/acessório para o aparelho.

Tipo:

Geração: 01

Número de série:

## 2 Descrição

### 2.1 Utilização correcta

O aparelho é um aspirador industrial universal, equipado com um sistema de autolimpeza do filtro para resíduos sólidos. Pode ser utilizado para aspiração de resíduos sólidos e líquidos.

O aparelho pode ser operado ligado à tomada eléctrica ou, desligado da mesma, com baterias de íões de lítio de 36 V da Hilti. Ligado à rede, o aparelho pode ser utilizado simultaneamente como estação de carga universal para todas as baterias de íões de lítio da Hilti (14 V/22 V/36 V). Utilizando a placa adaptadora e o estribo corredeiro (acessórios), o aspirador pode ser utilizado como carro de transporte para até três malas Hilti.

O aparelho está indicado para a remoção de lamas minerais, utilizando sistemas de perfuração diamantados ou serras diamantadas a húmido Hilti, e de grandes quantidades de poeiras minerais, utilizando rebarbadoras, cortadoras, martelos perfuradores e equipamentos diamantados de corte a seco Hilti.

Os aparelhos VC 20-UM-Y e VC 40-UM-Y destinam-se à aspiração/sucção de poeiras secas não inflamáveis, líquidos, aparas de madeira, pós minerais contendo quartzo e poeiras nocivas com valores limite de exposição (valores MAK ou AGW, por exemplo)  $\cong 0,1 \text{ mg/m}^3$  (Classe de pós M segundo a norma IEC/EN 60335-2-69).

É proibida a aspiração de todos os outros materiais nocivos para a saúde.

É proibida a aspiração de óleo e líquidos com uma temperatura superior a 60 °C.

Ao aspirar poeiras com valores limite de exposição deve existir uma taxa de ventilação suficiente na sala, se o ar que sai do aparelho for reconduzido para a sala (para o efeito, observe as disposições nacionais em vigor).

O aparelho não pode ser utilizado para aspirar substâncias explosivas, poeiras incandescentes/ardentes ou inflamáveis (excepção: aparas de madeira) e corrosivas (por exemplo, pó de magnésio e alumínio, etc.) e líquidos inflamáveis/corrosivos (por exemplo, gasolina, solventes, ácidos, líquidos de refrigeração e lubrificantes, etc.).

Não deve utilizar o aspirador em posição horizontal.

O peso do aparelho, com carga adicional e incluindo o material aspirado, não pode exceder 80 kg.

Não use o aparelho em substituição de uma escada.

Não utilize o aparelho para serviços contínuos permanentes, em linhas automáticas ou semi-automáticas.

Antes de iniciar os trabalhos, os operadores do aparelho devem ser informados sobre o manuseamento do aparelho, os perigos que advêm do material a aspirar e a remoção correcta do material aspirado.

O aparelho não pode ser utilizado mergulhado.

Não é permitido aspirar pessoas e animais com este aparelho.

Utilize uma mangueira de aspiração antiestática de modo a evitar efeitos electrostáticos.

Este aparelho é adequado para o uso industrial, por exemplo em hotéis, escolas, hospitais, fábricas, lojas, escritórios e empresas de aluguer.

Materiais nocivos para a saúde (p.ex., amianto) não podem ser trabalhados.

Adequa-se a trabalhos em estaleiro, em oficina, em trabalhos de renovação, reconstrução e construção de raiz.

Leia as instruções contidas neste manual sobre utilização, conservação e manutenção.

Para evitar ferimentos/danos, use apenas acessórios e equipamento auxiliar Hilti.

Os acessórios e equipamentos auxiliares originais Hilti podem representar perigo se usados incorrectamente por pessoas não qualificadas ou se usados para fins diferentes daqueles para os quais foram concebidos.

Não é permitida a modificação ou manipulação da ferramenta.

Observe igualmente as instruções de utilização e segurança dos acessórios.

Para evitar perigos, utilize exclusivamente as baterias e os carregadores indicados.

Não utilize as baterias como fonte de energia para outros consumidores não especificados.

pt

## 2.2 Ajustes do diâmetro da mangueira (só VC 20-UM-Y/VC 40-UM-Y)

Para o ajuste correcto do limiar do aviso acústico da função M, seleccione o diâmetro da mangueira de acordo com o da mangueira utilizada no aparelho.

## 2.3 Incluído no fornecimento do equipamento padrão:

- 1 Aparelho incluindo elemento filtrante
- 1 Mangueira de aspiração completa com união da mangueira, electricamente condutora, ligação da mangueira e adaptador cónico
- 1 Saco colector do pó (de plástico) PE VC 20
- 1 Manual de instruções

## 2.4 Utilização de extensões de cabo

Utilize apenas extensões de cabo aprovadas para o tipo de aplicação em causa e com a secção adequada. A inobservância desta recomendação pode resultar numa perda de potência do aparelho e no sobreaquecimento do cabo. Examine o cabo periodicamente em relação a eventuais danos. Substitua os cabos de extensão danificados.

**Secções de cabo mínimas e comprimentos máximos recomendados para o aparelho em funcionamento com uma ferramenta eléctrica através da tomada embutida no aparelho:**

Secção do cabo	1,5 mm <sup>2</sup>	2,5 mm <sup>2</sup>	3,5 mm <sup>2</sup>
Tensão de rede 220-240 V	20 m	40 m	50 m

Utilize apenas extensões de cabo com condutor de protecção!

Não utilize extensões de cabo com uma secção inferior a 1,5 mm<sup>2</sup>.

## 2.5 Utilização de extensões eléctricas em trabalhos de exterior

Em trabalhos de exterior, utilize apenas extensões de cabo com secção apropriada e correspondentemente indicadas.

## 2.6 Utilização de um gerador ou transformador

Este aparelho pode ser alimentado por um gerador ou transformador se as seguintes condições forem reunidas: potência de saída, em watt, no mínimo o dobro da potência máxima indicada na placa de características do aparelho, a tensão em carga deverá estar entre os +5 % e os -15 % da tensão nominal e a frequência deverá estar entre 50 e 60 Hz, mas nunca superior a 65 Hz. Deve utilizar-se um regulador automático de tensão com arrancador.

O gerador ou transformador nunca deve ser usado para alimentar outros equipamentos em simultâneo. Ligar outras ferramentas ou dispositivos pode provocar variações na voltagem (falha ou sobrecarga), causando danos no aparelho.

## 2.7 Instruções de utilização dos acessórios

Acessórios	Tipo de aplicação
Saco colector do pó (de plástico) PE VC 20/40	aplicações minerais, a húmido e a seco
Saco colector do pó (de papel) VC 20/40	aplicações em madeira
Elemento filtrante de PTFE	a húmido e aplicação intensiva a seco
Elemento filtrante VC 20/40	a seco (predominantemente)
Elemento filtrante PES VC 20/40	a húmido e a seco
Mangueira de aspiração antiestática 27 mm com 3,5 m	a húmido e a seco
Mangueira de aspiração antiestática 36 mm com 4,65 m	a húmido e a seco

Para o VC 20-UM-Y e o VC 40-UM-Y deve utilizar-se obrigatoriamente um saco colector do pó (de plástico ou papel)!

## 2.8 Estado de carga da bateria de iões de lítio durante o processo de carregamento

LED permanentemente aceso	LED a piscar	Estado de carga em %
LED 1, 2, 3, 4	-	= 100%
LED 1, 2, 3	LED 4	75% a 100%
LED 1, 2	LED 3	50% a 75%
LED 1	LED 2	25% a 50%
-	LED 1	< 25%

## 3 Acessórios

Peças sobresselentes, ferramentas e acessórios podem ser adquiridos através dos canais de distribuição Hilti.

Designação	Código do artigo, descrição
Saco colector do pó (de plástico) PE VC 20	203854, Aspiradores da Classe M: aplicações minerais
Saco colector do pó (de plástico) PE VC 40	203852, Aspiradores da Classe M: aplicações minerais
Saco colector do pó (de papel) completo VC 20	203858, Aspiradores da Classe M: aplicações em madeira
Saco colector do pó (de papel) completo VC 40	203856, Aspiradores da Classe M: aplicações em madeira
Elemento filtrante de PTFE	436058
Elemento filtrante VC 20/40	203862
Elemento filtrante PES VC 20/40	203863
Mangueira de aspiração antiestática 27 mm com 3,5 m	203865
Mangueira de aspiração antiestática 36 mm com 4,65 m	203867
Adaptadores cónicos	203878
Estribo correção VC 20	2044214
Estribo correção VC 40	2047174
Placa adaptadora	2044211
Caixa dos acessórios	2044212
Kit de acessórios	2044213, 1 tubo curvado, 3 tubos de prolongamento, 1 bocal para pavimentos com lábios de vedação e 1 conjunto de escovas



## 4 Características técnicas

Reservamo-nos o direito de proceder a alterações técnicas!

Tensão nominal	220...240 V	220...240 V/CH	220...240 V/GB	220...240 V/NZ	36 V
Potência nominal	1 200 W	1 200 W	1 200 W	1 200 W	750 W
Potência de ligação da tomada eléctrica incorporada para ligar ferramentas (se houver)	2 000 W	700 W	1 400 W	800 W	
Ligação à rede (tipo)	H07 RN-F 3G 1,5 mm <sup>2</sup>	H07 RN-F 3G 1,5 mm <sup>2</sup>	H07 RN-F 3G 1,5 mm <sup>2</sup>	H07 RN-F 3G 1,5 mm <sup>2</sup>	

pt

Alimentação	Ligado à rede (230 V)	A bateria
Performance de sucção máx. (ar) VC 20-U-Y, VC 40-U-Y	74 L/s	57 L/s
Performance de sucção máx. (ar) VC 20-UM-Y, VC 40-UM-Y	136 m <sup>3</sup> /h	106 m <sup>3</sup> /h
Vácuo máx. VC 20-U-Y, VC 40-U-Y	23 kPa	16,6 kPa
Vácuo máx. VC 20-UM-Y, VC 40-UM-Y	22 kPa	15,6 kPa

### Outras informações sobre o aparelho

Classe de protecção	Classe I de protecção
Tipo de protecção	IP X4 (Protegido contra salpicos de água)

### Informação sobre ruído e vibração (medidos conforme a norma EN 60335-2-69):

Nível de pressão sonora ponderado A típico	71 dB (A)
Incerteza dos níveis sonoros indicados	2,5 dB (A)
Nível de vibração triaxial (soma vectorial das vibrações)	< 2,5 m/s <sup>2</sup>
Incerteza (K)	é tomada em consideração no nível de vibração

Aparelho	VC 20-U-Y/VC 20-UM-Y	VC 40-U-Y/VC 40-UM-Y
Frequência	50/60 Hz	50/60 Hz
Peso de acordo com o Procedimento EPTA de 01/2003	15,3 kg / 15,3 kg	16,9 kg / 16,9 kg
Peso da mangueira de aspiração	1,3 kg	1,3 kg
Dimensões (C x L x A)	545 mm x 380 mm x 545 mm	530 mm x 380 mm x 675 mm
Cabo de alimentação	5 m	5 m
Volume do contentor	21 L	36 L
Volume útil de poeira	23 kg	40 kg
Volume útil de água	13,5 L	25 L
Diâmetro da mangueira de aspiração (ligação rotativa na extremidade do aspirador; bocal de sucção na outra extremidade)	36 mm	36 mm
Temperatura do ar	-10... +40 °C	-10... +40 °C

Aparelho	VC 20-U-Y/VC 20-UM-Y	VC 40-U-Y/VC 40-UM-Y
Limpeza automática do filtro (de-sactivável) aprox. a cada	15 s	15 s

#### Estação de carga

Potência de saída	365 W
Tensão de saída	7,2 ...36 V
Controlo de carga	Controlo electrónico de carga (microcontroladores)
Refrigeração	Refrigeração activa
Bateria	lões de lítio

#### NOTA

Os tempos de carregamento das baterias aumentam no caso de temperaturas demasiado altas ou demasiado baixas. Temperaturas baixas podem fazer com que a bateria não seja completamente carregada.

Tensão	Tipo	Tempo de carga	Por exemplo, para as ferramentas:
14,4 V	B 14/1.6 Li-Ion	21 min	SFC 14-A
14,4 V	B 14/3.3 Li-Ion	23 min	SFC 14-A
21,6 V	B 22/1.6 Li-Ion	21 min	SFC 22-A
21,6 V	B 22/2.6 Li-Ion	24 min	SFH 22-A
21,6 V	B 22/3.3 Li-Ion	31 min	SFC 22-A
36 V	B 36/3.0 Li-Ion	24 min	TE 6-A36
36 V	B 36/3.9 Li-Ion	44 min	TE 7-A
36 V	B 36/6.0 Li-Ion	42 min	TE 30-A

Bateria	B 36/6.0 Li-Ion
Tensão nominal	36 V
Capacidade	6 Ah
Conteúdo energético	216 Wh
Peso	1,8 kg
Tipo de célula	lões de lítio
Monitorização da temperatura	NTC
Protecção contra descarga total	sim

## 5 Normas de segurança

### 5.1 Normas gerais de segurança

**AVISO: Leia todas as normas de segurança e instruções.** O não cumprimento das normas de segurança e instruções pode resultar em choque eléctrico, incêndio e/ou lesões graves. **Guarde bem todas as normas de segurança e instruções para futura referência.**

#### 5.1.1 Segurança no posto de trabalho

- Mantenha a sua área de trabalho limpa e bem iluminada.** Locais desarrumados ou mal iluminados podem ocasionar acidentes.
- Não opere com a ferramenta em ambientes explosivos ou na proximidade de líquidos ou gases**

**inflamáveis.** Ferramentas produzem faíscas que podem provocar a ignição de pó e vapores.

- Mantenha crianças e terceiros afastados durante os trabalhos.** Distrações podem conduzir à perda de controlo sobre o aparelho.

#### 5.1.2 Segurança eléctrica

- A ficha da ferramenta eléctrica deve servir na tomada. A ficha não deve ser modificada de modo algum. Não utilize quaisquer adaptadores com ferramentas com ligação terra.** Fichas originais (não modificadas) e tomadas adequadas reduzem o risco de choque eléctrico.

- b) **Evite o contacto do corpo com superfícies ligadas à terra, como, por exemplo, canos, radiadores, fogões e frigoríficos.** Existe um risco elevado de choque eléctrico se o corpo estiver em contacto com a terra.
- c) **A ferramenta eléctrica não deve ser exposta à chuva nem humidade.** A infiltração de água na ferramenta eléctrica aumenta o risco de choque eléctrico.
- d) **Não use o cabo para transportar, arrastar ou desligar a ferramenta da tomada. Mantenha o cabo afastado de calor, óleo, arestas vivas ou partes em movimento da ferramenta.** Cabos danificados ou emaranhados aumentam o risco de choque eléctrico.
- e) **Quando operar um aparelho ao ar livre, utilize apenas cabos de extensão próprios para utilização no exterior.** A utilização de cabos de extensão próprios para exterior reduz o risco de choque eléctrico.
- f) **Utilize um disjuntor diferencial se não puder ser evitada a utilização da ferramenta em ambiente húmido.** A utilização e um disjuntor diferencial reduz o risco de choque eléctrico.

### 5.1.3 Segurança física

- a) **Esteja atento ao que está a fazer e tenha prudência ao trabalhar com a ferramenta. Não use a ferramenta se estiver cansado ou sob a influência de drogas, álcool ou medicamentos.** Um momento de distração ao operar a ferramenta pode causar ferimentos graves.
- b) **Evite um arranque involuntário. Assegure-se de que a ferramenta está desligada antes de a ligar à fonte de alimentação e/ou à bateria, pegar nela ou a transportar.** Transportar a ferramenta com o dedo no interruptor ou ligar uma ferramenta à tomada com o interruptor ligado (ON) pode resultar em acidentes.
- c) **Evite posturas corporais desfavoráveis. Mantenha sempre uma posição correcta, em perfeito equilíbrio.** Desta forma será mais fácil manter o controlo sobre a ferramenta em situações inesperadas.
- d) **Use roupa apropriada. Não use roupa larga ou jóias. Mantenha o cabelo, vestuário e luvas afastados das peças móveis.** Roupas largas, jóias ou cabelos compridos podem ficar presos nas peças móveis.
- e) **Se poderem ser montados sistemas de aspiração e de recolha de pó, assegure-se de que estão ligados e são utilizados correctamente.** A utilização de um sistema de remoção de pó pode reduzir os perigos relacionados com a exposição ao mesmo.

### 5.1.4 Utilização e manuseamento do aparelho

- a) **Não sobrecarregue a ferramenta. Use para o seu trabalho a ferramenta correcta.** A ferramenta correcta funcionará melhor e com mais segurança dentro dos limites para os quais foi concebida.
- b) **Não utilize a ferramenta se o interruptor estiver danificado.** Uma ferramenta que já não possa ser

accionada pelo interruptor é perigosa e deve ser reparada.

- c) **Retire a ficha da tomada e/ou remova a bateria antes de efectuar ajustes na ferramenta, substituir acessórios ou guardar a ferramenta eléctrica.** Esta medida preventiva evita o accionamento accidental da ferramenta.
- d) **Guarde aparelhos não utilizados fora do alcance das crianças. Não permita que o aparelho seja utilizado por pessoas não qualificadas ou que não tenham lido estas instruções.** Aparelhos são perigosos nas mãos de pessoas inexperientes.
- e) **Garanta uma manutenção regular da ferramenta. Verifique se as partes móveis da ferramenta funcionam perfeitamente e não emperram, se há peças quebradas ou danificadas, que possam influenciar o funcionamento da ferramenta. Peças danificadas devem ser reparadas antes da utilização da ferramenta.** Muitos acidentes são causados por ferramentas com manutenção deficiente.
- f) **Utilize o aparelho, os acessórios, etc. de acordo com estas instruções e da forma prevista para este tipo especial de aparelho. Tome também em consideração as condições de trabalho e o trabalho a ser efectuado.** A utilização de aparelhos para fins diferentes dos preconizados pode resultar em situações perigosas.

### 5.1.5 Reparação

A sua ferramenta eléctrica só deve ser reparada por pessoal qualificado e só devem ser utilizadas peças sobressalentes originais. Isto assegurará que a segurança da ferramenta se mantenha.

## 5.2 Normas de segurança adicionais

### 5.2.1 Equipamento de protecção pessoal



- a) **O operador e restantes pessoas que se encontrem na proximidade do aparelho devem usar óculos de protecção adequados, capacete de segurança, protecção auricular, luvas de protecção, calçado de segurança e máscara antipoeiras (P2) enquanto duram os trabalhos e a manutenção do aparelho.**
- b) **Ao trabalhar com lama mineral resultante de perfuração, use vestuário de protecção e evite o contacto com a pele (pH > 9, cáustico)**

### 5.2.2 Informações ao utilizador

- a) **A ferramenta só deve ser utilizada, feita a sua manutenção e reparada por pessoal autorizado e**

devidamente especializado. Estas pessoas deverão ser informadas sobre os potenciais perigos que a ferramenta representa.

- b) **Proceda com especial cuidado se efectuar trabalhos em cima de escadas.**
- c) **Não inserir nada nas aberturas do aparelho. Não trabalhe com o aparelho quando as aberturas estiverem bloqueadas. Mantenha-as livres de pó, lanugem, cabelos e tudo o que possa impedir o fluxo de ar.**

### 5.2.3 Organização do local de trabalho



- a) **Assegure-se de que o local de trabalho está bem ventilado.** Áreas de trabalho mal ventiladas podem suscitar problemas de saúde devido à inalação de pó.
- b) **Mantenha o seu local de trabalho arrumado. Mantenha a periferia do local de trabalho livre de quaisquer objectos que possam provocar ferimentos.** O desleixo no local de trabalho pode causar acidentes.
- c) **Não permita que outras pessoas toquem no aparelho ou no cabo de extensão.**
- d) **Durante os trabalhos, mantenha o cabo de alimentação, a extensão de cabo e a mangueira pela retaguarda do aparelho.** Evita assim tropeçar durante os trabalhos.
- e) **Depois dos trabalhos, arrume sempre o cabo de alimentação, a extensão de cabo e a mangueira.** Evita assim o risco de tropeçar.
- f) **Não transporte o aparelho por meio de grua.**
- g) **Deve ensinar-se às crianças que não podem brincar com o aparelho.**
- h) **O equipamento não se destina a ser utilizado por pessoas (inclusive crianças) com capacidades físicas, sensoriais ou psíquicas limitadas, ou com falta de experiência e/ou conhecimentos, a não ser que sejam supervisionadas por uma pessoa responsável pela sua segurança ou tenham recebido instruções sobre como devem utilizar o equipamento.**

### 5.2.4 Utilização e manutenção do aparelho

- a) **Nunca deixe o aparelho abandonado (sem qualquer supervisão).**
- b) **O aparelho deve ser protegido das temperaturas baixas.**
- c) **Para aspiradores da Classe M deve fechar-se o bocal da mangueira com a luva de fecho em caso de transporte e não utilização do aparelho.**
- d) **Assegure-se quanto ao correcto posicionamento do filtro e de que não se encontra danificado.**
- e) **Não passe com o aspirador por cima do cabo de rede.**
- f) **O dispositivo de regulação do nível da água deve ser limpo periodicamente com uma escova se-**

gundo as instruções e examinado quanto a indícios de danos.

- g) **Apenas deverá carregar as baterias em carregadores recomendados pelo fabricante.** Num carregador adequado para um determinado tipo de baterias, existe perigo de incêndio se for utilizado com outro tipo de baterias.
- h) **Quando a bateria não estiver em uso, mantenha-a afastada de outros objectos de metal, como, por exemplo, cliques, moedas, chaves, pregos, parafusos, ou outros pequenos objectos metálicos que possam ligar em ponte os contactos.** Um curto-circuito entre os contactos da bateria pode causar queimaduras ou um incêndio.
- i) **Utilizações inadequadas podem provocar derrame do líquido da bateria. Evite o contacto com este líquido. No caso de contacto accidental, enxágue imediatamente com água. Se o líquido entrar em contacto com os olhos, procure auxílio médico.** O líquido que escorre da bateria pode provocar irritações ou queimaduras da pele.
- j) **Mantenha as baterias afastadas de temperaturas elevadas e do fogo.** Existe risco de explosão.
- k) **As baterias não podem ser desmontadas, esmagadas, aquecidas acima dos 80 °C ou incineradas.** Caso contrário, existe risco de fogo, explosão ou queimadura por ácido cáustico.
- l) **Evite a entrada de humidade.** A humidade infiltrada pode provocar um curto-circuito e originar queimaduras ou um incêndio.
- m) **Não use quaisquer outras baterias, excepto as aprovadas para a respectiva ferramenta.** A utilização de outras baterias ou a utilização das baterias para outras finalidades pode originar risco de fogo e explosão.
- n) **Observe as regras específicas sobre transporte, armazenagem e utilização de baterias de iões de lítio.**
- o) **Evite um curto-circuito na bateria.** Antes de encaixar a bateria na ferramenta, verifique que os contactos da bateria e na ferramenta estão livres de corpos estranhos. Se os contactos de uma bateria forem curto-circuitados, existe risco de incêndio, explosão e de corrosão.
- p) **Baterias danificadas (por exemplo, com fissuras, peças partidas, contactos dobrados, empurrados para trás e/ou puxados para fora) não podem ser carregadas nem continuar a ser utilizadas.**

### 5.2.5 Perigos mecânicos

Siga as instruções de conservação e manutenção.

### 5.2.6 Perigos eléctricos



- a) **Ligue a ficha de rede a uma tomada adequada com fio de terra, correctamente instalada e em conformidade com todas as disposições locais.**

- b) Se estiver com dúvidas sobre se a tomada está protegida com fio terra, mande verificá-la por um electricista especializado qualificado.
- c) Verifique o cabo eléctrico regularmente. Se danificado, o cabo deve ser imediatamente substituído num Centro de Assistência Técnica Hilti. Verifique as extensões de cabo regularmente. Se estiverem danificadas, deverão ser substituídas.
- d) Verifique o aparelho e os acessórios quanto à sua perfeita operacionalidade. Não ligue o aparelho se constatar danos, se estiver incompleto ou se existirem comandos operativos inoperacionais.
- e) Se danificar o cabo enquanto trabalha, não lhe toque e desligue o aparelho imediatamente. Desligue o aparelho da corrente. Linhas de conexão e extensões danificadas representam um risco de choque eléctrico.
- f) O cabo de ligação à rede deve apenas ser substituído pelo tipo estabelecido no manual de instruções.
- g) Em caso de corte de energia: desligue o aparelho e retire a ficha da tomada.
- h) Evite utilizar extensões de cabo com tomadas múltiplas, bem como utilizar vários equipamentos ligados à mesma extensão.
- i) Utilize a tomada eléctrica incorporada apenas para os fins estabelecidos no manual de instruções.
- j) Nunca pulverize com água a parte superior do aparelho. Além de representar um grave risco de ferimento, pode provocar danos no aparelho.
- k) As ligações utilizadas nos cabos de alimentação, extensões de cabo, ou cabos de ligação das ferramentas eléctricas devem estar protegidas contra salpicos de água.
- l) Quando desligar o aparelho, puxe pela ficha e não pelo cabo.
- m) Nunca transporte o aparelho puxando pelo cabo de alimentação.
- n) Nunca utilize o aparelho se este estiver húmido ou sujo. Humidade ou sujidade na superfície do aparelho dificultam o seu manuseio e, sob condições desfavoráveis, podem causar choques eléctricos. Deste modo, se trabalha materiais condutores

com frequência, recomendamos que mande verificar periodicamente o seu equipamento por um Centro de Assistência Técnica Hilti.

- o) Certifique-se de que o cabo não está mergulhado numa poça.
- p) Não utilize a tomada ou os acessórios se estiver com as mãos molhadas.

### 5.2.7 Material aspirado



- a) Pós perigosos para a saúde, inflamáveis e/ou explosivos não podem ser aspirados (pó de magnésio e alumínio, amianto, etc.).
- b) O aparelho da Classe de pós M destina-se à aspiração/sucção de poeiras secas não inflamáveis, aparas de madeira, pós minerais contendo quartzo e poeiras nocivas com valores limite de exposição  $\geq 0,1 \text{ mg/m}^3$ . O aparelho deve ser equipado com filtros adequados, consoante a nocividade das poeiras a aspirar/sugar.
- c) Não podem ser aspirados líquidos inflamáveis, explosivos ou cáusticos (líquidos de refrigeração e lubrificantes, gasolina, solventes, ácidos (pH < 5), lixívias (pH > 12,5), etc.)
- d) Em caso de saída de espuma ou líquidos, desligar imediatamente o aparelho.
- e) Evite o contacto com líquidos alcalinos ou ácidos. No caso de contacto accidental, enxagúe imediatamente com água. Em caso de contacto do líquido com os olhos, lave-os abundantemente com água e procure auxílio médico.
- f) Use luvas de protecção ao aspirar materiais quentes até, no máximo, 60 °C.
- g) Não aspire objectos que possam provocar ferimentos através do saco colector do pó (por exemplo, materiais pontiagudos ou com arestas vivas).

### 5.2.8 Perigos térmicos

Materiais quentes (cigarro aceso, cinza quente, etc.) com temperaturas superiores a 60 °C não podem ser aspirados.

pt

## 6 Antes de iniciar a utilização



### 6.1 Aspirar

#### CUIDADO

A corrente eléctrica deve corresponder à indicada na placa de características do aparelho. Certifique-se de que o aparelho está desligado da corrente eléctrica.

#### PERIGO

Ligue o aparelho apenas a uma fonte de alimentação devidamente ligada à terra.

#### CUIDADO

Trabalhe com o aspirador sempre numa posição segura accionando os travões das rodas.

## CUIDADO

Ao colocar a cabeça de aspiração, certifique-se de que não se magoa e não danifica o cabo de alimentação.

### 6.1.1 Antes de iniciar a utilização

1. Retire o aparelho da embalagem e ligue a mangueira de aspiração fornecida ao bocal da mangueira.

**NOTA** Para aspirar poeiras com valores limite de exposição  $\geq 0,1 \text{ mg/m}^3$  utilize o modelo de Classe M. Coloque o saco colector do pó (de plástico) para poeiras minerais ou o saco colector do pó (de papel) para aparas de madeira no contentor conforme as instruções.

**NOTA** Para aspirar poeiras não perigosas: coloque o saco colector do pó (de plástico) no contentor conforme as instruções impressas no saco.

#### 6.1.1.1 Para aspirar aparas de madeira, colocar o saco colector do pó (de papel)

1. Abra os dois linguetes de segurança.
2. Levante a cabeça de aspiração, separando-a do contentor.
3. Insira o flange de papelão do saco colector do pó de papel no adaptador de plástico.
4. Encaixe o adaptador de plástico com o saco colector do pó de papel no alojamento previsto para o efeito no contentor.
5. Coloque a cabeça de aspiração por cima do contentor.
6. Feche os dois linguetes de segurança.
7. Certifique-se de que a cabeça de aspiração está correctamente montada e travada.
8. Ligue a mangueira de aspiração ao aparelho.

#### 6.1.1.2 Colocar o saco colector do pó (de plástico)

1. Abra os dois linguetes de segurança.
2. Levante a cabeça de aspiração, separando-a do contentor.
3. Coloque um novo saco colector do pó (de plástico) (instruções impressas no saco) no contentor.
4. Coloque a cabeça de aspiração por cima do contentor.
5. Feche os dois linguetes de segurança.

## 6.2 Carregar as baterias

### 6.2.1 Utilização da bateria e sua manutenção

#### CUIDADO

O aparelho foi concebido para carregar as baterias mencionadas. Não é permitido carregar outras baterias. Caso contrário, podem surgir danos pessoais, fogo, incêndio e destruição da bateria e aparelho. Das baterias danificadas pode escorrer líquido corrosivo. Evite o contacto com este líquido.

#### NOTA

Antes de inserir as baterias na estação de carga, verifique que os contactos estão limpos e isentos de gordura.

Guarde a bateria em local fresco e seco. Nunca guarde a bateria em locais em que esta possa estar sujeita a exposição solar, em cima de radiadores ou por trás de um vidro. No final da sua vida útil, as baterias devem ser recicladas de acordo com as normas em vigor, para evitar poluição ambiental.

### 6.2.2 Carregar a bateria



#### PERIGO

Utilize exclusivamente as baterias Hilti indicadas.

#### PERIGO

Carregue as baterias apenas no aparelho ou em carregadores Hilti.

#### 6.2.2.1 Carga inicial de uma bateria nova

As baterias devem ser completamente carregadas antes da primeira utilização.

#### 6.2.2.2 Carga de uma bateria já usada

#### PERIGO

Carregue as baterias apenas no aparelho ou em carregadores Hilti.

Certifique-se de que as superfícies exteriores da bateria estão limpas e secas antes de inserir a bateria na estação de carga.

#### 6.2.2.3 Carregamento repetido de baterias de íões de lítio

#### CUIDADO

Certifique-se de que as superfícies exteriores da bateria estão limpas e secas antes de inserir na estação de carga.

Baterias de íões de lítio estão operacionais em qualquer momento, mesmo estando parcialmente carregadas. O progresso de carregamento é-lhe indicado pelos LED.

### 6.2.3 Encaixar a bateria

#### PERIGO

Utilize exclusivamente as baterias Hilti indicadas.

1. Abra a tampa das baterias.
2. Introduza a bateria na ferramenta a partir de trás até engatar no encosto com clique audível.
3. **CUIDADO** Uma bateria mal encaixada pode causar acidentes.

Verifique antes de iniciar os trabalhos se a bateria esta correctamente encaixada na ferramenta.

### 6.2.4 Retirar a bateria

1. Abra a tampa das baterias.

2. Pressione um ou ambos os botões de destravamento.
3. Retire a bateria, puxando-a para trás.

### 6.2.5 Transporte e armazenamento de baterias

Quando retirar uma bateria da ferramenta para transporte ou armazenamento, certifique-se de que os contactos da bateria não são curto-circuitados. Retire da mala, da caixa da ferramenta ou da mala de transporte objectos metálicos soltos, como, por exemplo, parafusos, pregos, cliques, bits soltos, arames ou limalha metálica ou evite o contacto destas peças com as baterias.

Ao enviar as baterias (transporte rodoviário, ferroviário, marítimo ou aéreo), observe as normas de transporte nacionais e internacionais em vigor.

### 6.3 Aspirar no funcionamento a bateria (depois do carregamento)

Insira, como descrito acima, uma ou duas baterias permitidas para a operação.

### NOTA

Certifique-se de que as baterias estão carregadas.

### 6.4 Transporte

#### PERIGO

**Para aspiradores da Classe M deve fechar-se o bocal da mangueira com a luva de fecho em caso de transporte e não utilização do aparelho.**



Não deve transportar o aspirador cheio.

Esvazie o aparelho antes de o transportar para outro local.

Depois de aspirar líquidos, não vire o aparelho nem o transporte na horizontal.

Para transportar o aspirador, pode, com ajuda do adaptador cónico, encaixar as extremidades da mangueira uma na outra.

pt

## 7 Utilização

### AVISO

Para aspiradores da Classe M deve ter-se atenção ao seguinte: **Antes de retirar o aparelho de uma área onde se encontram substâncias perigosas, aspire e limpe o exterior do aparelho ou empacote-o bem. Todas as peças da máquina devem ser consideradas como contaminadas quando são retiradas da área perigosa, devendo-se tomar medidas adequadas para evitar que a poeira se espalhe.**

### CUIDADO

Para aspiradores da Classe M deve ter-se atenção ao seguinte: **ATENÇÃO: Utilize sempre um saco do pó adequado. Este aparelho contém pó nocivo. Processos de esvaziamento e de manutenção, inclusive a remoção dos sacos do pó, só podem ser efectuados por pessoal especializado, equipados com o respectivo equipamento de protecção (máscara antipoeiras P2 ou de classe superior e vestuário descartável). Não trabalhar sem o sistema de filtragem completo.**

### CUIDADO

**Trabalhe com o aspirador sempre numa posição segura accionando os travões das rodas.**

### 7.1 De ligação à rede

1. Ligue o aparelho à corrente.
2. Coloque o interruptor do aparelho na posição "ON".

### 7.2 A bateria

#### NOTA

O ferramenta tanto funciona com uma como com duas baterias de 36 V inseridas. Com uma bateria dispõe de apenas metade do tempo de funcionamento.

### NOTA

No funcionamento a bateria, a tomada embutida no aparelho não pode ser utilizada.

1. Insira no respectivo compartimento pelo menos uma bateria de iões de lítio de 36 V 6,0 Ah da Hilti.
2. Coloque o interruptor do aparelho na posição "ON".
3. O estado de carga é indicado, durante o funcionamento, pela indicação no aparelho.

### 7.3 Ajuste para diâmetro da mangueira (VC 20-UM-Y/VC 40-UM-Y)

Para o ajuste correcto do limiar do aviso acústico da função M, seleccione o diâmetro da mangueira de acordo com o da mangueira utilizada no aparelho.

### 7.4 Trabalhar com o aparelho utilizando a tomada incorporada (só com ligação à rede)

#### PERIGO

A tomada destina-se apenas à ligação directa de ferramentas eléctricas ao aspirador.

#### NOTA

Antes de introduzir a ficha na tomada, assegure-se de que a ferramenta eléctrica está desligada.

#### NOTA

Leia as instruções relativas à ferramenta eléctrica que vai ligar ao aspirador e as respectivas normas de segurança.

#### NOTA

Verifique se a potência máxima da ferramenta eléctrica que pretende ligar ao aspirador é inferior à potência má-

xima permitida pela tomada eléctrica incorporada (tabela "Dados técnicos" e gravação na tomada eléctrica).

1. Ligue o aparelho à corrente eléctrica.
2. Coloque o interruptor do aparelho na posição "AUTO".
3. Ligue a ferramenta eléctrica. O aspirador arranca automaticamente.

**NOTA** Depois de desligar a ferramenta eléctrica, o aspirador continua a trabalhar por alguns instantes, para que a poeira dentro da mangueira possa ser aspirada.

### 7.5 Aspirar poeiras secas

#### NOTA

Antes de aspirar poeiras secas – particularmente pó de origem mineral – é necessário verificar sempre se está colocado o saco colector do pó correcto dentro do contentor (acessório Hilti). O material aspirado pode então ser removido de forma fácil e limpa.

#### CUIDADO

**O material aspirado deve ser eliminado de acordo com as regulamentações em vigor.**

#### CUIDADO

**Nunca utilize o aspirador sem elemento filtrante.**

#### CUIDADO

**Ao colocar a cabeça de aspiração, certifique-se de que não se magoa e não danifica o cabo de alimentação.**

### 7.5.1 Limpeza automática do elemento filtrante

#### NOTA

Não sacuda o elemento filtrante contra superfícies duras nem utilize objectos pontiagudos para ajudar na limpeza. Tais procedimentos reduzem a vida útil do elemento filtrante.

#### NOTA

Não deve limpar o elemento filtrante com sistemas de limpeza por ar comprimido. Isto pode provocar rasgos no material do filtro.

#### NOTA

O elemento filtrante é uma peça de desgaste. Deverá ser substituído semestralmente, ou com mais frequência se a utilização for intensiva.

#### NOTA

A limpeza do elemento filtrante só funciona com a mangueira de aspiração ligada.

O aparelho dispõe de uma limpeza automática do filtro para retirar a poeira aderente ao elemento filtrante. A limpeza do filtro pode ser LIGADA e DESLIGADA premindo e voltando a premir respectivamente o botão (16). O estado é indicado através da "indicação de estado da limpeza automática do filtro": Lâmpada acesa = limpeza do filtro ligada. Lâmpada apagada = limpeza do filtro des-

ligada. A limpeza do filtro é colocada automaticamente em LIGADA cada vez que se liga o aparelho.

O elemento filtrante é limpo automaticamente graças a uma golpada de ar (ruído de batimento).

### 7.5.2 Substituir o saco colector do pó (de papel) **2**

#### PERIGO

**Certifique-se de que nenhum objecto no qual se possa ferir perfurou o saco.**

#### CUIDADO

**O material aspirado deve ser eliminado de acordo com as regulamentações em vigor.**

1. Desligue o aparelho da corrente.
2. Abra os dois linguetes de segurança.
3. Levante a cabeça de aspiração, separando-a do contentor.
4. No caso do saco colector do pó (de papel), solte com cuidado a "gola" do saco de filtração do adaptador.
5. Feche a "gola" do saco de filtração através da válvula fornecida.
6. Limpe o contentor com um pano.
7. Coloque um novo saco colector do pó no contentor.
8. Coloque a cabeça de aspiração por cima do contentor.
9. Feche os dois linguetes de segurança.

### 7.5.3 Substituir o saco colector do pó (de plástico) **4**

#### PERIGO

**Certifique-se de que nenhum objecto no qual se possa ferir perfurou o saco.**

#### CUIDADO

**O material aspirado deve ser eliminado de acordo com as regulamentações em vigor.**

1. Desligue o aparelho da corrente.
2. Abra os dois linguetes de segurança.
3. Levante a cabeça de aspiração, separando-a do contentor.
4. Feche o saco colector do pó (de plástico) com uma cinta de cabos abaixo dos orifícios existentes.
5. Retire o saco colector do pó (de plástico).
6. Limpe o contentor com um pano.
7. Coloque um novo saco colector do pó (de plástico) (instruções impressas no saco) no contentor.
8. Coloque a cabeça de aspiração por cima do contentor.
9. Feche os dois linguetes de segurança.

### 7.6 Sinal acústico (VC 20-UM-Y/VC 40-UM-Y)

Se a velocidade do ar na mangueira de aspiração descer para menos de 20 m/s, soa por razões de segurança um sinal acústico de aviso. Quanto às causas, consulte o capítulo "Avarias possíveis".



## 7.7 Aspirar líquidos

### PERIGO

Não aspire pós nocivos.

### PERIGO

**Ao efectuar trabalhos de manutenção, o aparelho tem de estar desligado da corrente e as baterias retiradas do aparelho.**

### CUIDADO

**Nunca utilize o aspirador sem elemento filtrante.**

#### 7.7.1 Antes de aspirar líquidos

1. Retire o saco colector do pó do contentor.
2. Verifique se os eléctrodos do controlo do nível de enchimento (dois discos metálicos na face inferior da cabeça de aspiração) estão sujos e limpe-os com uma escova caso estejam sujos.

#### 7.7.2 Ao aspirar líquidos

Se possível, utilize um elemento filtrante separado para a aspiração a húmido.

### NOTA

Se possível, utilize o elemento filtrante Hilti de PTFE.

Quando houver formação de espuma, interrompa o trabalho imediatamente e esvazie o contentor.

O aparelho desliga-se automaticamente uma vez alcançado o nível máximo do líquido.

#### 7.7.3 Após a aspiração de líquidos

1. Abra os dois linguetes de segurança.
2. Levante a cabeça de aspiração, separando-a do contentor.
3. Esvazie o contentor e limpe-o com uma mangueira de água e os eléctrodos com uma escova.

#### 7.8 Depois de concluir o trabalho

1. Desligue a ferramenta eléctrica.

2. Coloque o interruptor do aparelho na posição "OFF".
3. Desligue o aparelho da corrente.
4. Enrole o cabo de alimentação no enrolador.
5. Enrole a mangueira de aspiração à volta do aparelho e fixe a extremidade no respectivo suporte.
6. Guarde o aspirador em local seco, onde não seja permitida a entrada de pessoas não autorizadas.

#### 7.9 Esvaziar o contentor

### CUIDADO

**Antes de esvaziar o material aspirado, retire da placa adaptadora todas as peças fixadas à cabeça do aspirador (por exemplo, uma mala Hilti).**

#### 7.9.1 Esvaziar o contentor (poeiras secas)

##### 7.9.1.1 Antes de esvaziar o contentor, recomenda-se:

1. Desligue o aparelho da corrente.
2. Retire a cabeça de aspiração do contentor e coloque-a sobre uma superfície plana.

##### 7.9.1.2 Depois de esvaziar o contentor, recomenda-se:

### CUIDADO

**Ao colocar a cabeça de aspiração, certifique-se de que não se magoa e não danifica o cabo de alimentação.**

Coloque a cabeça de aspiração no contentor e feche os dois linguetes de segurança.

#### 7.9.2 Esvaziar o contentor sem saco colector do pó (no caso de líquidos)

### NOTA

O material aspirado deve ser eliminado de acordo com as disposições em vigor.

1. Esvazie o contentor utilizando as cavidades dos punhos previstas para o efeito, virando-o.
2. Limpe o rebordo do contentor com um pano húmido.

#### 7.10 Utilização como estação de carga

Visão geral da indicação de estado da estação de carga

Luz permanente	O aparelho está ligado à corrente e pronto a funcionar.
Luz intermitente	A bateria não é carregada porque está demasiado fria ou demasiado quente. O carregamento iniciar-se-á automaticamente, assim que a bateria atinja a temperatura necessária.
Luz desligada	Avaria no carregador. Desencaixe e volte a encaixar o aparelho; caso a luz ainda continue apagada, deverá enviar o aparelho para um Centro de Assistência Técnica Hilti para reparação.

### 7.10.1 Indicação do processo de carregamento

Se o LED verde da indicação de estado da estação de carga estiver permanentemente aceso, o piscar de um LED de ambas as indicações do estado de carga indicam o processo de carregamento.

### 7.10.2 Indicação da temperatura excessiva/insuficiente

Se a bateria estiver demasiado quente ou demasiado fria, o LED verde da indicação do estado de carga pisca. Os LED na bateria indicam o estado de carga da bateria de iões de lítio.

### 7.10.3 Indicação de uma bateria defeituosa

Se o LED verde da indicação de estado da estação de carga estiver permanentemente aceso e todos os LED de uma indicação do estado de carga estiverem apagados, retire a bateria respectiva da estação de carga. Se os LED da indicação do estado de carga na bateria também continuarem apagados depois da sua activação, então a bateria está danificada. Nesse caso, mande verificar a bateria no Centro de Assistência Hilti.

### 7.11 Utilização como carro de transporte

1. Monte o estribo correção de acordo com as instruções de montagem em anexo.
2. Fixe a placa adaptadora de acordo com as instruções de montagem em anexo.
3. Rode o estribo de fixação da mala para a posição vertical.
4. Empurre a mala Hilti com a pega sobre o estribo de fixação da mala. Certifique-se de que a legendagem da mala Hilti está legível (que não está invertida).

5. As nervuras e o estribo de fixação da mala protegem as malas Hilti para que não deslizem.

**NOTA** A carga máxima é de 25 kg. Empilhe apenas tantas malas de modo que o estribo de fixação da mala sobressaia sempre acima da abertura de pega da mala mais alta.

### 7.12 Fixação do DPC 20 (aplicações com o sistema diamantado DG 150)

1. Monte o estribo correção de acordo com as instruções de montagem em anexo.
2. Fixe a placa adaptadora de acordo com as instruções de montagem em anexo.
3. Certifique-se de que o estribo de fixação da mala se encontra engatado na posição horizontal.
4. Insira o DPC 20 nos encaixes. Certifique-se de que a tomada está virada para a frente.
5. Fixe o DPC 20 com os elásticos.

## 8 Conservação e manutenção

### NOTA

Antes de abrir a tampa das baterias, retire da placa adaptadora todas as peças fixadas à cabeça do aspirador (por exemplo, uma mala Hilti).

### NOTA

Ao aspirar pós minerais contendo quartzo não se deve desligar a limpeza automática do filtro.

### CUIDADO

Para aspiradores da Classe M deve ter-se atenção ao seguinte: **ATENÇÃO: Utilize sempre um saco do pó adequado. Este aparelho contém pó nocivo. Processos de esvaziamento e de manutenção, inclusive a remoção dos sacos do pó, só podem ser efectuados por pessoal especializado, equipados com o respectivo equipamento de protecção (máscara antipoeiras P2 ou de classe superior e vestuário descartável). Não trabalhar sem o sistema de filtragem completo.**

### 8.1 Substituir o elemento filtrante

#### CUIDADO

**Nunca utilize o aspirador sem elemento filtrante.**

### 8.1.1 Desmontar o elemento filtrante 5

1. Desligue o aparelho da corrente.
2. Abra os linguetes de segurança da tampa do filtro.
3. Abra a tampa das baterias com patilha de fecho.
4. Retire do compartimento as baterias que eventualmente aí se encontrem.
5. Rode os dois parafusos de fixação da tampa do filtro para a esquerda com a ajuda de uma chave de parafusos.
6. Levante a tampa do filtro na pega central até engatar.
7. Retire cuidadosamente o elemento filtrante.

### 8.1.2 Montar o elemento filtrante

1. Limpe a superfície de vedação com um pano.
2. Coloque o elemento filtrante novo.
3. Feche a tampa do filtro, articulando o travamento da tampa para a frente.
4. Rode os dois parafusos de fixação da tampa do filtro para a direita com a ajuda de uma chave de parafusos.
5. Volte a colocar as baterias eventualmente retiradas.

6. Feche a tampa das baterias e trave a patilha de fecho.

### 8.2 Verificar o indicador de nível do contentor

Verifique se os contactos de desconexão não estão sujos e, se for necessário, limpe-os com uma escova.

### 8.3 Fechar o aparelho

#### CUIDADO

**Ao colocar a cabeça de aspiração, certifique-se de que não se magoa e não danifica o cabo de alimentação.**

1. Verifique se a junta na cabeça de aspiração não está suja e, se for necessário, limpe-a com um pano.
2. Coloque a cabeça de aspiração por cima do contentor.
3. Feche ambos os linguetes de segurança.

### 8.4 Manutenção do aparelho

#### PERIGO

**Desligue o aparelho da corrente. Retire do compartimento as baterias que eventualmente aí se encontram.**

As saídas de ar devem estar sempre limpas e desobstruídas! Limpe as saídas de ar cuidadosamente com uma escova seca. Limpe regularmente o exterior do aparelho com um pano húmido. Não utilize qualquer pulverizador, sistema de limpeza de alta pressão, aparelho de jacto de vapor ou água corrente! A segurança eléctrica do aparelho pode ficar comprometida. Mantenha os punhos do aparelho limpos de óleo e gordura. Não utilize produtos de limpeza que contenham silicone.

Para os aspiradores da Classe M deve ter-se atenção ao seguinte: para a manutenção e limpeza, o aparelho deve ser manuseado de modo a não representar perigo para o pessoal da manutenção e terceiros. Utilize uma ventilação forçada filtrada. Use vestuário de protecção. Limpe a área da manutenção, de modo a que não haja a possibilidade de substâncias perigosas atingirem o ambiente.

Antes de retirar o aparelho da área onde se encontram substâncias perigosas, aspire e limpe o exterior do aparelho ou empacote-o bem. Evite o espalhamento da poeira perigosa depositada.

Em caso de trabalhos de manutenção e de reparação, todas as peças contaminadas que não foram limpas de modo satisfatório devem ser embaladas em sacos impermeáveis e removidas de acordo com as regulamentações em vigor para a eliminação.

Para os aspiradores da Classe M deve ser efectuada, no mínimo anualmente, uma verificação técnica pelo Centro de Assistência Técnica Hilti ou por uma pessoa qualificada, por exemplo, quanto a danos no filtro, estan-

quidade do aparelho e funcionamento dos dispositivos de controlo.

### 8.5 Conservação das baterias de iões de lítio

Evite a entrada de humidade.

As baterias devem ser completamente carregadas antes da primeira utilização.

Para conseguir a vida útil máxima das baterias, desligue a ferramenta logo que seja notada uma quebra no seu desempenho.

#### NOTA

Se se continuar a usar a ferramenta, esta pára automaticamente, antes que a descarga possa danificar as células. A ferramenta desliga-se.

Carregue as baterias com os carregadores Hilti aprovados para baterias de iões de lítio.

#### NOTA

- Não é necessário efectuar um condicionamento das baterias, como acontece nas de NiCd.
- Uma interrupção do carregamento não condiciona a vida útil da bateria.
- O carregamento pode ser iniciado a qualquer momento, sem condicionar a vida útil. Não existe efeito memória como nas baterias de NiCd.
- A melhor forma de guardar as baterias é completamente carregadas em local fresco e seco. Deixar as baterias expostas a temperaturas ambientes elevadas (por trás de um vidro) é inadequado, condiciona a sua vida útil e aumenta o ritmo de descarga espontânea das células.
- Se a bateria não voltar a carregar completamente, poderá ter perdido capacidade devido a envelhecimento ou sobrecarga. Ainda poderá continuar a utilizar esta bateria. Deverá substituir atempadamente a bateria por uma nova.

### 8.6 Manutenção

#### AVISO

**As reparações na parte eléctrica apenas podem ser executadas por um electricista especializado.**

Examine periodicamente todos os componentes e partes externas do aparelho prevenindo assim o seu perfeito funcionamento. Não ligue o aparelho se houver partes danificadas, incompletas ou se os comandos operativos não estiverem a funcionar correctamente. Nesse caso, mande reparar o aparelho num Centro de Assistência Técnica Hilti.

### 8.7 Verificação do aparelho após manutenção

Após cada manutenção do aparelho, verifique se o aspirador está de novo correctamente montado e perfeitamente operacional.

Realize um teste de funcionamento.

## 9 Avarias possíveis

### PERIGO

Desligue o aparelho da corrente no caso de uma avaria. Retire do compartimento as baterias que eventualmente aí se encontrem. A avaria tem de estar eliminada antes de nova utilização.

#### 9.1 A bateria e ligado à rede

Falha	Causa possível	Solução
O sinal de aviso acústico é accionado (reduzida capacidade de aspiração; VC 20-UM-Y/VC 40-UM-Y).	Saco colector do pó está cheio.	Substituir o saco colector do pó. Ver capítulo: 7.5.3 Substituir o saco colector do pó (de plástico) <b>4</b> Ver capítulo: 7.5.2 Substituir o saco colector do pó (de papel) <b>2</b>
	O elemento filtrante está muito sujo.	Ligue a limpeza automática do filtro e depois execute a "limpeza a fundo": retire a mangueira, tape a abertura de aspiração com a mão, deixar executar três ciclos de limpeza. Substitua o elemento filtrante, se for necessário. Ver capítulo: 8.1 Substituir o elemento filtrante
	Mangueira do aspirador ou dispositivo de extracção de pó da ferramenta eléctrica entupidos.	Limpar a mangueira ou o dispositivo de extracção de pó.
	Selector do diâmetro da mangueira em posição errada.	Ver capítulo: 7.3 Ajuste para diâmetro da mangueira (VC 20-UM-Y/VC 40-UM-Y)
Poeira é expelida pelo aparelho.	Acumulação de pó nas superfícies de vedação entre contentor e cabeça.	Limpe as superfícies de vedação.
	Elemento filtrante incorrectamente colocado.	Coloque o elemento filtrante correctamente.
	Elemento filtrante danificado.	Coloque um novo elemento filtrante.
O aparelho não arranca ou desliga-se pouco depois de arrancar.	Vedação do filtro danificada.	Coloque um novo elemento filtrante.
	Controlo do nível de enchimento foi activado.	Limpe os eléctrodos do controlo do nível de enchimento e a área à volta dos mesmos com a escova.
A bateria não é detectada, ou seja nenhum LED acende ou pisca.	Bateria retirada e inserida demasiado rapidamente.	Puxe a bateria para fora e volte a inseri-la passados aprox. 2 s.

#### 9.2 De ligação à rede

Falha	Causa possível	Solução
O motor deixou de funcionar.	Fusível do quadro eléctrico disparou.	Ligue o fusível. Se o fusível voltar a disparar, procure a causa para o excesso de corrente.
	O contentor está cheio.	Desligue o aparelho. Esvazie o contentor. Ver capítulo: 7.9.2 Esvaziar o contentor sem saco colector do pó (no caso de líquidos)
O aparelho liga e desliga inesperadamente, ou o utilizador recebe descargas electrostáticas.	A carga electrostática não é dissipada. O aparelho não está ligado a uma tomada com fio terra.	Ligue o aparelho a uma tomada com fio terra; utilize uma mangueira anti-estática.

Falha	Causa possível	Solução
O LED da indicação de estado do carregador pisca.	Bateria demasiado quente ou demasiado fria.	Deixe que a bateria atinja a temperatura ambiente.
Não comuta para bateria descarregada.	Sem contacto.	Volte a encaixar a bateria.
	Bateria não detectada.	Retire a bateria do aparelho e contacte um Centro de Assistência Técnica Hilti.
O motor não funciona no modo automático.	A ferramenta eléctrica ligada ao aspirador está avariada ou a ficha não foi introduzida correctamente.	Verifique se a ferramenta ligada ao aspirador funciona correctamente ou se a ficha foi adequadamente introduzida.
Limpeza automática do elemento filtrante não funciona.	Nenhuma mangueira de aspiração ligada.	Ligar uma mangueira de aspiração.
	Interruptor APFC desligado (LED apagado).	Pressione o interruptor APFC.

### 9.3 A bateria

Falha	Causa possível	Solução
O aparelho não funciona.	Utilizada bateria errada.	Encaixe a bateria correcta.
	A bateria está descarregada ou não está correctamente encaixada.	O encaixe da bateria deve ser audível ("clique") ou a bateria deve ser recarregada.
	Avaria eléctrica.	Retire a bateria da ferramenta e contacte um Centro de Assistência Técnica Hilti.
	Bateria demasiado quente ou demasiado fria.	Deixe que a bateria atinja a temperatura ambiente.
A ferramenta não funciona e pisca 1 LED.	A bateria está descarregada.	Substitua a bateria e carregue a bateria descarregada.
	Bateria demasiado quente ou demasiado fria.	Deixe que a bateria atinja a temperatura ambiente.
O aparelho não funciona e o LED do carregador pisca.	Disjuntor térmico.	Deixe a ferramenta arrefecer.
A bateria descarrega-se mais depressa do que habitualmente.	O estado da bateria não é o ideal.	Entregue a bateria num Centro de Assistência Técnica Hilti para que seja verificada ou substitua-a.
A bateria não encaixa com clique audível.	Patilhas de fixação da bateria sujas.	Limpe as patilhas de fixação e encaixe a bateria. Contacte um Centro de Assistência Técnica Hilti caso o problema se mantenha.
Aparelho ou bateria aquece demasiado.	Avaria eléctrica.	Desligue imediatamente a ferramenta, retire a bateria da ferramenta e contacte um Centro de Assistência Técnica Hilti.
Não comuta para bateria carregada.	Sem contacto.	Volte a encaixar a bateria.
	Bateria não detectada.	Retire a bateria do aparelho e contacte um Centro de Assistência Técnica Hilti.
O aparelho desliga ao retirar-se uma bateria embora esteja inserida uma segunda bateria.	Bateria retirada estava "activa", ou seja encontrava-se no momento em operação de descarga.	Desligue e volte a ligar o aparelho.

## 10 Reciclagem

### **CUIDADO**

A reciclagem incorrecta do equipamento pode ter graves consequências: a combustão de componentes plásticos pode gerar fumos tóxicos que representam um perigo para a saúde. Se danificadas ou expostas a temperaturas muito elevadas, as baterias podem explodir, originando queimaduras por ácido, intoxicação e poluição ambiental. Uma reciclagem incorrecta (ou ausência desta) permite que pessoas não autorizadas/habilitadas utilizem o equipamento para fins diferentes daqueles para os quais foi concebido. Consequentemente, podem ferir-se a si próprias ou a terceiros ou causar poluição ambiental.

### **CUIDADO**

Recicle imediatamente as baterias avariadas. Mantenha-as afastadas do alcance das crianças. Não desmonte nem incinere as baterias.

### **CUIDADO**

A reciclagem das baterias deve ser feita de acordo com os regulamentos nacionais/locais em vigor. A Hilti recebe baterias usadas para reciclagem.



Os produtos Hilti são, em grande parte, fabricados com materiais recicláveis. Um pré-requisito para a reciclagem é que esses materiais sejam devidamente separados. A Hilti já iniciou em muitos países a recolha do seu aparelho usado para fins de reaproveitamento. Para mais informações dirija-se ao Serviço de Clientes Hilti local ou ao vendedor.



Apenas para países da UE

Não deite equipamentos eléctricos no lixo doméstico!

De acordo com a directiva europeia relativa aos resíduos de equipamentos eléctricos e electrónicos e a correspondente transposição para as leis nacionais, os equipamentos eléctricos e baterias usados devem ser recolhidos separadamente, sendo encaminhados para um reaproveitamento ecológico.

### **Remoção da lama resultante da perfuração**

Em termos ambientais, não é permitido que a lama resultante da perfuração atinja os rios, lagos ou os sistemas de esgotos sem que haja um pré-tratamento. Consulte as normas locais no que se refere a este assunto. Recomendamos o seguinte pré-tratamento:

1. Recolha a lama resultante da perfuração (utilizando, por exemplo, um aspirador de líquidos)
2. Permita que a lama resultante da perfuração sedimente e remova esses resíduos sólidos de forma apropriada. (A adição de um agente de floculação pode acelerar o processo de sedimentação.)
3. A água resultante dessa lama (alcalina, pH > 7) deve ser neutralizada adicionando-lhe um ácido neutralizador ou uma grande quantidade de água, antes que esta atinja o sistema de drenagem.

### **Remoção da poeira resultante da perfuração**

A poeira resultante da perfuração recolhida deve ser removida de acordo com as disposições legais nacionais em vigor.

## 11 Garantia do fabricante - Aparelhos

Em caso de dúvidas quanto às condições de garantia, contacte o seu parceiro HILTI local.

## 12 Declaração de conformidade CE (Original)

Designação:	Aspirador a húmido e a seco
Tipo:	VC 20-U-Y/VC 20-UM-Y/VC 40-U-Y/VC 40-UM-Y
Geração:	01
Ano de fabrico:	2012

Declaramos sob nossa exclusiva responsabilidade que este produto cumpre as seguintes normas ou documentos normativos: 2006/42/CE, 2004/108/CE, 2011/65/UE, EN 60335-1, EN 60335-2-69, EN 60335-2-29, EN ISO 12100.

Hilti Corporation, Feldkircherstrasse 100,  
FL-9494 Schaan



**Paolo Luccini**  
Head of BA Quality and Process Management  
Business Area Electric Tools & Accessories  
07/2012



**Johannes Wilfried Huber**  
Senior Vice President

Business Unit Diamond

07/2012

### Documentação técnica junto de:

Hilti Entwicklungsgesellschaft mbH  
Zulassung Elektrowerkzeuge  
Hiltistrasse 6  
86916 Kaufering  
Deutschland

pt

## VC 20-U-Y/VC 20-UM-Y/VC 40-U-Y/VC 40-UM-Y Nat-/droogstofzuiger

**Lees de handleiding vóór het eerste gebruik beslist door.**

**Bewaar deze handleiding altijd bij het apparaat.**

**Geef het apparaat alleen samen met de handleiding aan andere personen door.**

nl

Inhoud	Pagina
1 Algemene opmerkingen	116
2 Beschrijving	117
3 Toebehoren	119
4 Technische gegevens	120
5 Veiligheidsinstructies	121
6 Inbedrijfneming	125
7 Bediening	126
8 Verzorging en onderhoud	129
9 Foutopsporing	131
10 Afval voor hergebruik recyclen	133
11 Fabrieksgarantie op apparatuur	133
12 EG-conformiteitsverklaring (origineel)	134

**1** Deze nummers verwijzen naar afbeeldingen. De afbeeldingen bij de tekst vindt u op de uitklapbare omslagpagina's. Houd deze bij het bestuderen van de handleiding open.

In de tekst van deze handleiding wordt met »het apparaat« altijd de nat/droog stofzuiger VC 20-U-Y/

VC 20-UM-Y/VC 40-U-Y/VC 40-UM-Y bedoeld. Alle teksten in deze handleiding hebben betrekking op alle 4 de apparaten. Teksten die specifiek voor de VC 20-UM of de VC 40-UM gelden zijn als zodanig aangegeven.

### Onderdelen, bedienings- en indicatie-elementen **1**

- 1 Handgreep
- 2 Functieschakelaar
- 3 Sluitklemmen
- 4 Vuilreservoir
- 5 Handgrepen
- 6 Slang inlaataansluiting
- 7 Dop voor inlaataansluiting (alleen VC 20-UM-Y/ VC 40-UM-Y)
- 8 Stopcontact
- 9 Slanghouder
- 10 Kabelhaspel
- 11 Zuigkop
- 12 Sluitklem voor accudeksel
- 13 Keuzeschakelaar slangdiameter (alleen VC 20-UM-Y/ VC 40-UM-Y)
- 14 Bevestigingsboringen voor duwbeugel (duwbeugel is accessoire)
- 15 Laadtoestandaanduiding
- 16 Toets filterreiniging UIT/AAN
- 17 Statusindicatie acculader
- 18 Accuschacht (li/re)
- 19 Schroeven filterdeksel
- 20 Statusindicatie automatische filterreiniging

## 1 Algemene opmerkingen

### 1.1 Signaalwoorden en hun betekenis

#### GEVAAR

Voor een direct dreigend gevaar dat tot ernstig letsel of tot de dood leidt.

#### WAARSCHUWING

Voor een eventueel gevaarlijke situatie die tot ernstig letsel of tot de dood kan leiden.

#### ATTENTIE

Voor een eventueel gevaarlijke situatie die tot licht letsel of tot materiële schade kan leiden.

### AANWIJZING

Voor gebruikstips en andere nuttige informatie.

### 1.2 Verklaring van de pictogrammen en overige aanwijzingen

#### Verbodstekens



Verboden met een kraan te transporteren



## Waarschuwingstekens



Waarschuwing voor algemeen gevaar



Waarschuwing voor bijtende stoffen



Waarschuwing voor gevaarlijke elektrische spanning



Waarschuwing voor explosieve stoffen

## Gebodstekens



Beschermende kleding dragen



Werkhandschoenen dragen



Gehoorbescherming dragen



Werkschoenen dragen



Stofmasker dragen

## Symbolen



Handleiding vóór gebruik lezen



Afvval hergebruik recyclen

## Op het apparaat



**WAARSCHUWING:** Dit apparaat bevat stoffen die gevaarlijk zijn voor de gezondheid. Alleen deskundige personen die een geschikte persoonlijke veiligheidsuitrusting dragen mogen het apparaat onderhouden en leegmaken, daarbij inbegrepen het verwijderen van de stofzak. Schakel het apparaat niet in voordat het volledige filtersysteem geïnstalleerd en de werking van de volumestroomcontrole getest is.

## Plaats van de identificatiegegevens op het apparaat

Het type en het serienummer staan op het typeplaatje van uw apparaat. Neem deze gegevens over in uw handleiding en geef ze altijd door wanneer u onze vertegenwoordiging of ons servicestation om informatie vraagt.

Type:

Generatie: 01

Serienr.:

## 2 Beschrijving

### 2.1 Gebruik volgens de voorschriften

Het apparaat is een universele industriestofzuiger met een effectieve reinigingsfunctie voor droogstof. Hij is zowel voor "droge" als "natte" toepassingen geschikt.

Het apparaat kan zowel aan het elektriciteitsnet als ook los van het elektriciteitsnet met Hilti 36 V Li-ion accu's gebruikt worden. Bij gebruik aan het elektriciteitsnet kan het apparaat tegelijkertijd als universeel acculader voor alle Hilti Li-ion accu's (14 V/22 V/36 V) worden gebruikt. Bij gebruik van de adapterplaat en duwbeugel (toebehoren) kan de zuiger als transportwagen voor maximaal drie Hilti gereedschapskoffers worden gebruikt.

Het apparaat is geschikt om mineraal boorslib van natte werkzaamheden met Hilti diamantboorgereedschap resp. Hilti diamantzagen en grote hoeveelheden droog mineraal stof afkomstig van Hilti diamantslijpmachines, haakse slijpmachines, boorhamers en boorkronen voor droge toepassingen op te zuigen.

De apparaten VC 20-UM-Y en VC 40-UM-Y zijn geschikt voor het op-/afzuigen van droge, niet brandbare stoffen, vloeistoffen, houtsnippers, kwartshoudend mineraalstof en gevaarlijk stof met explosiegrenswaarden (bijv. MAK- of AGW-waarden)  $\geq 0,1 \text{ mg/m}^3$  (stofklasse M volgens IEC/EN 60335-2-69).

Het opzuigen van alle andere voor de gezondheid gevaarlijke stoffen is verboden.

Het opzuigen van olie en vloeistoffen met een temperatuur hoger dan  $60^\circ\text{C}$  is verboden.

Bij het opzuigen van stoffen met explosiegrenswaarden moet voor voldoende luchtverversing in de ruimte worden gezorgd als de lucht van het apparaat in de ruimte wordt teruggevoerd (neem in het kader hiervan ook de geldende nationale voorschriften in acht).

Het apparaat mag niet worden gebruikt voor het opzuigen van explosiegevaarlijke stoffen, gloeiend of brandend resp. brandbaar (uitzondering: houtsnippers) en agressief stof (bijvoorbeeld magnesium-aluminiumstof enz.) en vloeistoffen (bijvoorbeeld benzine, oplosmiddelen, zuren, koel- en smeermiddelen enz.).

Het apparaat mag niet liggend worden gebruikt.

Het apparaat mag inclusief accessoires en vuil maximaal 80 kg wegen.

Het apparaat niet gebruiken als opstapje.

Het apparaat niet continu dan wel in automatische of halfautomatische opstellingen gebruiken.

Het personeel dat met het apparaat werkt moet voorafgaand aan de werkzaamheden worden geïnformeerd over de bediening van het apparaat, de gevaren die van het op te zuigen materiaal uitgaan en de veilige verwerking van het opgezogen materiaal.

Gebruik onder water is verboden.

Dit apparaat mag niet worden gebruikt op mensen en dieren.

Gebruik ter voorkoming van elektrostatische oplading een antistatische zuigslang.

Dit apparaat is geschikt voor professioneel gebruik, bijvoorbeeld in hotels, scholen, ziekenhuizen, fabrieken, winkels, kantoorgebouwen en verhuurbedrijven.

Materialen die schadelijk zijn voor de gezondheid (bijv. asbest) mogen niet worden bewerkt.

De werkomgeving kan zijn: bouwplaatsen, werkplaatsen, renovaties, ombouw en nieuwbouw.

Neem de specificaties in de handleiding betreffende het gebruik, de verzorging en het onderhoud in acht.

Gebruik ter voorkoming van letsel alleen originele Hilti toebehoren en apparaten.

Het apparaat en de bijbehorende hulpmiddelen kunnen gevaar opleveren als ze door ongeschoolde personen onjuist of niet volgens de voorschriften worden gebruikt.

Aanpassingen of veranderingen aan het apparaat zijn niet toegestaan.

Volg ook de veiligheids- en bedieningsinstructies voor de gebruikte toebehoren.

Gebruik om risico's te voorkomen alleen goedgekeurde accu-packs en acculaders.

Gebruik de accu-packs niet als energiebron voor andere niet-gespecificeerde verbruikers.

## 2.2 Slangdiameterinstellingen (alleen VC 20-UM-Y/ VC 40-UM-Y)

Voor de correcte instelling van de waarschuwingsdrempelwaarde voor de M-functie selecteert u de slangdiameter overeenkomstig de met het apparaat gebruikte slang.

## 2.3 Inbegrepen bij de levering van de standaarduitrusting zijn:

- 1 Apparaat incl. filterelement
- 1 Zuigslang compleet met slangaansluiting, elektrisch geleidend, slangmof en conische adapter
- 1 Stofzak kunststof PE VC 20
- 1 Handleiding

## 2.4 Gebruik van verlengsnoeren

Gebruik alleen verlengsnoeren die voor de toepassing zijn toegestaan en een voldoende diameter hebben. Anders kan vermogensverlies van het apparaat en oververhitting van het snoer optreden. Controleer het verlengsnoer regelmatig op beschadigingen. U dient beschadigde verlengsnoeren te vervangen.

**Aanbevolen minimumdiameter en max. kabellengten voor het apparaat tijdens gebruik met een elektrisch gereedschap via het stopcontact van het apparaat:**

Snoerdiameter	1,5 mm <sup>2</sup>	2,5 mm <sup>2</sup>	3,5 mm <sup>2</sup>
Netspanning 220-240 V	20 m	40 m	50 m

Gebruik alleen geaarde verlengsnoeren!

Gebruik geen verlengsnoer met een snoerdiameter kleiner dan 1,5 mm<sup>2</sup>.

## 2.5 Verlengsnoer buiten

Gebruik buiten alleen voor dit doel goedgekeurde en overeenkomstig gekenmerkte verlengsnoeren.

## 2.6 Het gebruik van een generator of transformator

Dit apparaat kan met een generator of transformator van de bouwplaats worden aangedreven, wanneer aan de volgende voorwaarden is voldaan: Het afgegeven vermogen in watt is minstens het dubbele van hetgeen op het typeplaatje van het apparaat staat aangegeven, de bedrijfsspanning dient altijd binnen de +5% en -15% ten opzichte van de nominale spanning te liggen en de frequentie moet 50 tot 60 Hz zijn en mag nooit meer dan 65 Hz bedragen, en er dient een automatische spanningsregelaar met aanloopversterking voorhanden te zijn.

Bij gebruik van een generator/transformator in geen geval gelijktijdig andere apparaten aansluiten en gebruiken. Het in- en uitschakelen van andere apparaten kan onderspannings- en/of overspanningspieken veroorzaken, waardoor het apparaat beschadigd kan raken.

## 2.7 Aanwijzingen voor gebruik van accessoires

Accessoires	Soort toepassing
Stofzak kunststof PE VC 20/40	minerale toepassingen, nat en droog
Stofzak papier VC 20/40	houttoepassingen
Filterelement PTFE	natte en intensieve droge toepassingen
Filterelement VC 20/40	overwegend droog
Filterelement PES VC 20/40	nat en droog
Zuigslang antistatisch 27 mm en 3,5 m	nat en droog
Zuigslang antistatisch 36 mm en 4,65 m	nat en droog

Bij de VC 20-UM en de VC 40-UM moet beslist een stofzak (stofzak kunststof of stofzak papier) worden gebruikt!

## 2.8 Laadtoestand van het Li-ion accu-pack tijdens het laden

LED brandt permanent	LED knipperend	Laadtoestand in %
LED 1, 2, 3, 4	-	= 100%
LED 1, 2, 3	LED 4	75% tot 100%
LED 1, 2	LED 3	50% tot 75%
LED 1	LED 2	25% tot 50%
-	LED 1	< 25%

## 3 Toebehoren

Vervangingsonderdelen, gereedschap en accessoires zijn via de gebruikelijke Hilti-adressen verkrijgbaar.

Omschrijving	Artikelnummer, beschrijving
Stofzak kunststof PE VC 20	203854, M-klasse stofzuigers: minerale toepassingen
Stofzak kunststof PE VC 40	203852, M-klasse stofzuigers: minerale toepassingen
Stofzak papier compleet VC 20	203858, M-klasse stofzuigers: houttoepassingen
Stofzak papier compleet VC 40	203856, M-klasse stofzuigers: houttoepassingen
Filterelement PTFE	436058
Filterelement VC 20/40	203862
Filterelement PES VC 20/40	203863
Zuigslang antistatisch 27 mm met 3,5m	203865
Zuigslang antistatisch 36 mm en 4,65 m	203867
Conische adapter	203878
Duwbeugel VC 20	2044214
Duwbeugel VC 40	2047174
Adapterplaat	2044211
Toebehorenbox	2044212
Toebehorenset	2044213, 1 bocht, 3 verlengbuizen, 1 vloermondstuk met lamellen en 1 set borstels

## 4 Technische gegevens

Technische wijzigingen voorbehouden!

Nominale spanning	220...240 V	220...240 V/ CH	220...240 V/ GB	220...240 V/ NZ	36 V
Nominaal opgenomen vermogen	1.200 W	1.200 W	1.200 W	1.200 W	750 W
Aansluitvermogen geïntegreerd stopcontact voor elektrisch gereedschap (indien aanwezig)	2.000 W	700 W	1.400 W	800 W	
Netstroomkabel (type)	H07 RN-F 3G 1,5 mm <sup>2</sup>	H07 RN-F 3G 1,5 mm <sup>2</sup>	H07 RN-F 3G 1,5 mm <sup>2</sup>	H07 RN-F 3G 1,5 mm <sup>2</sup>	

Stroomvoorziening	Gebruik met netvoeding (230 V)	Gebruik met accuvoeding
Max. volumestroom (lucht) VC 20-U-Y, VC 40-U-Y	74 l/s	57 l/s
Max. volumestroom (lucht) VC 20-UM-Y, VC 40-UM-Y	136 m <sup>3</sup> /h	106 m <sup>3</sup> /h
Max. onderdruk VC 20-U-Y, VC 40-U-Y	23 kPa	16,6 kPa
Max. onderdruk VC 20-UM-Y, VC 40-UM-Y	22 kPa	15,6 kPa

### Apparaat- en toepassingsinformatie

Isolatieklasse	Isolatieklasse I
Veiligheidsklasse	IP X4 spatwaterbeschermd

### Geluids- en trillingsinformatie (gemeten volgens EN 60335-2-69):

Typisch A-gekwalificeerd geluidsemissieniveau	71 dB (A)
Onzekerheid voor het genoemde geluidsniveau	2,5 dB (A)
Triaxiale trillingswaarden (vibratievectorsom)	< 2,5 m/s <sup>2</sup>
Onzekerheid (K)	is geïntegreerd in de trillingswaarde

Apparaat	VC 20-U-Y/VC 20-UM-Y	VC 40-U-Y/VC 40-UM-Y
Netfrequentie	50 / 60 Hz	50 / 60 Hz
Gewicht conform EPTA-procedure 01/2003	15,3 kg / 15,3 kg	16,9 kg / 16,9 kg
Gewicht zuigslang	1,3 kg	1,3 kg
Afmetingen (L x B x H)	545 mm X 380 mm X 545 mm	530 mm X 380 mm X 675 mm
Netkabel	5 m	5 m
Inhoud reservoir	21 l	36 l
Nuttige hoeveelheid stof	23 kg	40 kg
Nuttige hoeveelheid water	13,5 l	25 l
Zuigslangdiameter (draaimof aan stofzuiger; gereedschapsmof aan apparaat)	36 mm	36 mm

Apparaat	VC 20-U-Y/VC 20-UM-Y	VC 40-U-Y/VC 40-UM-Y
Luchttemperatuur	-10... +40 °C	-10... +40 °C
Automatische filterreiniging (uitschakelbaar) circa elke	15 s	15 s

#### Acculader

Uitgangsvermogen	365 W
Uitgangsspanning	7,2...36 V
Bediening	Elektronische laadcontrole en bediening via microcontroller
Koeling	Actieve koeling
Accu-pack	Li-ion

#### AANWIJZING

Bij te hoge of te lage temperaturen worden de oplaadtijden van het accu-pack verlengd. Lage temperaturen kunnen ertoe leiden dat de accu niet volledig wordt opgeladen.

nl

Spanning	Type	Laadtijd	Bijvoorbeeld voor de apparaten:
14,4 V	B 14/1.6 Li-Ion	21 min	SFC 14-A
14,4 V	B 14/3.3 Li-Ion	23 min	SFC 14-A
21,6 V	B 22/1.6 Li-Ion	21 min	SFC 22-A
21,6 V	B 22/2.6 Li-Ion	24 min	SFH 22-A
21,6 V	B 22/3.3 Li-Ion	31 min	SFC 22-A
36 V	B 36/3.0 Li-Ion	24 min	TE 6-A36
36 V	B 36/3.9 Li-Ion	44 min	TE 7-A
36 V	B 36/6.0 Li-Ion	42 min	TE 30-A

Accu-pack	B 36/6.0 Li-Ion
Nominale spanning	36 V
Capaciteit	6 Ah
Energie-inhoud	216 Wh
Gewicht	1,8 kg
Soort cellen	Li-ion
Temperatuurbewaking	NTC
Diepontladingsbeveiliging	ja

## 5 Veiligheidsinstructies

### 5.1 Algemene veiligheidsinstructies

**WAARSCHUWING!** Lees alle aanwijzingen en veiligheidsvoorschriften. Wanneer de veiligheidsvoorschriften en aanwijzingen niet in acht worden genomen, kan dit een elektrische schok, brand en/of ernstig letsel tot gevolg hebben. **Bewaar alle veiligheidsinstructies en voorschriften goed.**

### 5.1.1 Veiligheid op de werkplek

- Houd uw werkomgeving schoon en goed verlicht.** Een rommelige of onverlichte werkomgeving kan tot ongevallen leiden.
- Werk niet met het apparaat in een explosieve omgeving waarin zich brandbare vloeistoffen, gasen of stof bevinden.** Apparaten veroorzaken von-

ken die het stof of de dampen tot ontsteking kunnen brengen.

- c) **Houd kinderen en andere personen tijdens het gebruik van het apparaat uit de buurt.** Wanneer u wordt afgeleid, kunt u de controle over het apparaat verliezen.

### 5.1.2 Elektrische veiligheid

- a) **De aansluitstekker van het gereedschap moet in het stopcontact passen. De stekker mag in geen geval worden veranderd. Gebruik geen adapterstekkers in combinatie met geaarde gereedschappen.** Onveranderde stekkers en passende stopcontacten beperken het risico van een elektrische schok.
- b) **Voorkom aanraking van het lichaam met geaarde oppervlakken, bijvoorbeeld van buizen, verwarmingen, fornuizen en koelkasten.** Er bestaat een verhoogd risico door een elektrische schok wanneer uw lichaam geaard is.
- c) **Houd het apparaat uit de buurt van regen en vocht.** Het binnendringen van water in het elektrische apparaat vergroot het risico van een elektrische schok.
- d) **Gebruik de kabel niet voor een verkeerd doel, om het apparaat te dragen of op te hangen of om de stekker uit het stopcontact te trekken. Houd de kabel uit de buurt van hitte, olie, scherpe randen en bewegende gereedschapsdelen.** Beschadigde of in de war geraakte kabels vergroten het risico van een elektrische schok.
- e) **Wanneer u buitenshuis met elektrisch gereedschap werkt, dient u alleen verlengsnoeren te gebruiken die voor gebruik buitenshuis zijn goedgekeurd.** Het gebruik van een voor gebruik buitenshuis geschikte verlengkabel beperkt het risico van een elektrische schok.
- f) **Als het gebruik van het elektrisch gereedschap in een vochtige omgeving absoluut noodzakelijk is, gebruik dan een lekstroomschakelaar.** Het gebruik van een lekstroomschakelaar verkleint het risico op stroomschokken.

### 5.1.3 Veiligheid van personen

- a) **Wees alert, let goed op wat u doet en ga met verstand te werk bij het gebruik van het apparaat. Gebruik het apparaat niet wanneer u moe bent of onder invloed staat van drugs, alcohol of medicijnen.** Een moment van onoplettendheid bij het gebruik van het apparaat kan tot ernstig letsel leiden.
- b) **Voorkom per ongeluk inschakelen. Controleer of het apparaat is uitgeschakeld voordat u de stekker in het stopcontact steekt en/of de accu aanbrengt, of het apparaat optilt of draagt.** Wanneer u bij het dragen van het elektrisch gereedschap uw vinger aan de schakelaar hebt of wanneer u het gereedschap ingeschakeld op de stroomvoorziening aansluit, kan dit tot ongevallen leiden.
- c) **Neem geen ongewone lichaamshouding aan. Zorg ervoor dat u stevig staat en steeds in evenwicht blijft.** Daardoor kunt u het gereedschap

in onverwachte situaties beter onder controle houden.

- d) **Draag geschikte werkkleding. Draag geen loshangende kleding of sieraden. Houd haren, kleding en handschoenen uit de buurt van bewegende delen.** Loshangende kleding, sieraden en lange haren kunnen door bewegende delen worden meegenomen.
- e) **Wanneer stofafzuig- of stofopvangvoorzieningen kunnen worden gemonteerd, dient u zich ervan te verzekeren dat deze zijn aangesloten en juist worden gebruikt.** Het gebruik van een stofafzuigstelsysteem kan de gevaren door stof beperken.

### 5.1.4 Gebruik en hantering van het apparaat

- a) **Overbelast het apparaat niet. Gebruik voor uw werkzaamheden het daarvoor bestemde elektrische gereedschap.** Met het passende elektrische gereedschap werkt u beter en veiliger binnen het aangegeven vermogensbereik.
- b) **Gebruik geen elektrisch gereedschap waarvan de schakelaar defect is.** Elektrisch gereedschap dat niet meer kan worden in- of uitgeschakeld, is gevaarlijk en moet worden gerepareerd.
- c) **Trek de stekker uit het stopcontact en/of de accu uit het apparaat voordat u het gereedschap instelt, toebehoren wisselt of het apparaat weglegt.** Deze voorzorgsmaatregel voorkomt onbedoeld starten van het elektrisch gereedschap.
- d) **Bewaar niet-gebruikte elektrische apparaten buiten bereik van kinderen. Laat het apparaat niet gebruiken door personen die er niet mee vertrouwd zijn en deze aanwijzingen niet hebben gelezen.** Apparaten zijn gevaarlijk wanneer deze door onervaren personen worden gebruikt.
- e) **Ga zorgvuldig met het apparaat om. Controleer of bewegende delen van het gereedschap correct functioneren en niet vastklemmen en of onderdelen gebroken of zodanig beschadigd zijn dat de werking van het apparaat nadelig wordt beïnvloed. Laat beschadigde delen repareren voordat u het apparaat gebruikt.** Veel ongevallen hebben hun oorzaak in slecht onderhouden apparaten.
- f) **Gebruik apparaat, toebehoren, inzetgereedschappen en dergelijke volgens deze aanwijzingen en zoals voor dit speciale apparaat is voorgeschreven. Let daarbij op de arbeidsomstandigheden en de uit te voeren werkzaamheden.** Het gebruik van apparaten voor andere dan de voorziene toepassingen kan tot gevaarlijke situaties leiden.

### 5.1.5 Service

**Laat het apparaat alleen repareren door gekwalificeerd en vakkundig personeel en alleen met originele vervangingsonderdelen.** Daarmee wordt gewaarborgd dat de veiligheid van het apparaat in stand blijft.

## 5.2 Aanvullende veiligheidsvoorschriften

### 5.2.1 Persoonlijke veiligheidsuitrusting



- a) De gebruiker en personen die zich in de buurt bevinden, moeten tijdens het gebruik van het apparaat een geschikte veiligheidsbril, veiligheidshelm, gehoorbescherming, veiligheidshandschoenen, veiligheidsschoenen en een stofmasker (P2) dragen.
- b) Draag bij het werken met mineraal boorslib veiligheidskleding en voorkom contact met de huid (pH>9 bijtend)

### 5.2.2 Eisen aan de gebruiker

- a) Het apparaat mag alleen door bevoegd, geïnstrueerd personeel bediend, onderhouden en gerepareerd worden. Dit personeel moet speciaal op de hoogte zijn gesteld van de mogelijke gevaren.
- b) Wees extra voorzichtig, wanneer u op trappen werkt.
- c) Steek niets in de openingen van het apparaat. Werk niet met het apparaat als openingen geblokkeerd zijn. Houd openingen vrij van stof, pluis, haar en alles wat de luchtstroom kan belemmeren.

### 5.2.3 Correcte inrichting van de werkomgeving



- a) **Zorg voor een goede ventilatie van de werkruimte.** Slecht geventileerde werkruimtes kunnen als gevolg van stofbelasting schadelijk zijn voor de gezondheid.
- b) **Houd de werkomgeving vrij van voorwerpen waaraan u zich kunt verwonden.** Ongeordendheid in uw werkgebied kan leiden tot ongevallen.
- c) **Zorg ervoor dat andere personen het apparaat of het verlengsnoer niet aanraken.**
- d) **Leidt het net- en het verlengsnoer en de stofzuigerslang tijdens het werk altijd naar achteren van het apparaat weg.** Dit vermindert het risico om tijdens de werkzaamheden te vallen.
- e) **Ruim na de werkzaamheden het netsnoer, eventuele verlengsnoeren en de stofzuigerslang altijd op.** Dit vermindert de kans op struikelen.
- f) **Verplaats het apparaat niet met een kraan.**
- g) **Kinderen moeten duidelijk worden gemaakt dat het apparaat geen speelgoed is.**
- h) **Het apparaat is niet bestemd om gebruikt te worden door personen (inclusief kinderen) met be-**

perkte lichamelijke gesteldheid, beperkte sensoriek of beperkte geestelijke vermogens of personen (inclusief kinderen) zonder ervaring en/of kennis, behalve als ze onder toezicht staan van een voor de veiligheid verantwoordelijk persoon of van deze persoon aanwijzingen krijgen hoe het apparaat te gebruiken.

### 5.2.4 Gebruik en onderhoud

- a) **Laat het apparaat nooit onbeheerd achter.**
- b) **Het apparaat moet tegen vorst worden beschermd.**
- c) **Bij M-klasse stofzuigers moet de inlaataansluiting tijdens het vervoeren en het niet gebruiken van het apparaat met de afdekking worden afgesloten.**
- d) **Controleer of het filter correct gemonteerd is. Controleer of het filter onbeschadigd is.**
- e) **Rijd de stofzuiger niet over de stroomkabel.**
- f) **De waterniveaubegrenzingsinrichting moet overeenkomstig de aanwijzingen regelmatig met een borstel worden gereinigd en op beschadigingen worden gecontroleerd.**
- g) **Laad accu's alleen op in laadapparaten die door de fabrikant worden geadviseerd.** Voor een laadapparaat dat voor een bepaald type accu-pack geschikt is, bestaat het risico van brand wanneer deze met andere accu's wordt gebruikt.
- h) **Voorkom aanraking van de niet-gebruikte accu met paperclips, munten, sleutels, spijkers, schroeven en andere kleine metalen voorwerpen die overbrugging van de contacten kunnen veroorzaken.** Kortsluiting tussen de accucontacten kan brandwonden of brand tot gevolg hebben.
- i) **Bij verkeerd gebruik kan vloeistof uit de accu lekken. Voorkom contact hiermee. Bij onvoorzien contact met water afspoelen. Wanneer de vloeistof in de ogen komt, dient u bovendien een arts te raadplegen.** Gelekte accuvloeistof kan tot huidirritaties en verbrandingen leiden.
- j) **Stel de accu-packs niet bloot aan hoge temperaturen of aan vuur.** Er is sprake van explosiegevaar.
- k) **De accupacks mogen niet uit elkaar genomen, ineengedrukt, tot boven de 80 °C worden verhit of verbrand.** Anders bestaat er gevaar voor vuur, verbranding door bijtend zuur en explosie.
- l) **Voorkom dat er vocht binnendringt.** Binnengedrongen vocht kan kortsluiting veroorzaken en brandwonden of brand tot gevolg hebben.
- m) **Gebruik uitsluitend de voor uw apparaat goedgekeurde accu-packs.** Bij het gebruik van andere accu-packs of het gebruik van accu-packs voor andere doeleinden is er kans op brand en bestaat explosiegevaar.
- n) **Neem de bijzondere richtlijnen voor het transport, de opslag en het gebruik van Li-Ion accu-packs in acht.**
- o) **Voorkom kortsluiting bij het accu-pack.** Controleer alvorens het accu-pack in het apparaat te plaatsen of de contacten van het accu-pack en in het apparaat vrij zijn van vreemd materiaal. Worden contacten van een accu-pack kortgesloten, dan bestaat het risico van vuur, verbranding door bijtend zuur en explosie.

- p) Beschadigde accu-packs (bijvoorbeeld met scheuren, gebroken onderdelen, verbogen, ingedrukte en/of uitgetrokken contacten) mogen niet geladen en ook niet meer gebruikt worden.

### 5.2.5 Mechanisch

Neem de instructies voor de verzorging en het onderhoud in acht.

### 5.2.6 Elektrisch



- a) Steek de stekker in een geschikt, geaard stopcontact, dat veilig geïnstalleerd is en aan alle ter plaatse geldende eisen voldoet.
- b) Mocht u twijfelen of de contactdoos correct geaard is, laat dit dan door een gekwalificeerde elektrotechnicus controleren.
- c) Controleer regelmatig het voedings snoer van het apparaat, en laat dit in geval van beschadiging repareren in een Hilti-servicestation. Controleer de verlengsnoeren regelmatig en vervang deze wanneer ze beschadigd zijn.
- d) Controleer of de toestand van het apparaat en de toebehoren voldoen aan de voorschriften. Gebruik het apparaat en de toebehoren niet als er beschadigingen zijn, het systeem niet compleet is of bedieningselementen niet goed te gebruiken zijn.
- e) Wordt het net- of het verlengsnoer tijdens de werkzaamheden beschadigd, dan mag u het niet aanraken. Haal de stekker uit het stopcontact. Beschadigde voedings- en verlengsnoeren houden het risico van een elektrische schok in.
- f) De elektrische kabel mag alleen worden vervangen door het type dat in de handleiding is aangegeven.
- g) Bij een stroomonderbreking: het apparaat uit-schakelen en de stekker uit het stopcontact halen.
- h) Gebruik geen verlengsnoeren met meervoudige stekkerdozen en geen verschillende apparaten tegelijkertijd.
- i) Gebruik het stopcontact alleen voor de in de handleiding beschreven gebruiksdoelen.
- j) De zuigkop nooit met water afspoelen: Gevaar voor personen en apparaat.
- k) Koppelingen van stroom-, verleng- of aansluitkabels moeten spatwaterbeveiligd zijn.

- l) Stroomkabels alleen direct aan de stekker uit het stopcontact trekken (niet door aan het snoer te trekken).
- m) Verplaats het apparaat nooit door aan de stroomkabel te trekken.
- n) Gebruik het apparaat nooit in vuile of natte toestand. Vocht of stof dat zich aan het oppervlak van het apparaat hecht, met name van geleidend materiaal, kan onder ongunstige omstandigheden tot een elektrische schok leiden. Laat daarom verontreinigde apparaten, met name wanneer er vaak geleidend materiaal wordt bewerkt, regelmatig controleren door de Hilti-service.
- o) Let erop dat de kabel niet in plassen ligt.
- p) Raak de contactdoos of accessoires niet met natte handen aan.

### 5.2.7 Op te zuigen materiaal



- a) Materialen die schadelijk zijn voor de gezondheid, brandbaar en/of explosief stof mag niet worden opgezogen (magnesium-aluminiumstof enz.).
- b) Het apparaat met stofklasse M is geschikt voor het op-/afzuigen van droog, niet brandbaar stof, hout-snipper, kwartshoudend mineraalstof en gevaarlijk stof met explosiegrenswaarden  $\geq 0,1 \text{ mg/m}^3$ . Afhankelijk van het gevaar van het op/af te zuigen stof moet het apparaat met geschikte filters worden uitgerust.
- c) Brandbare, explosieve, agressieve vloeistoffen mogen niet worden opgezogen (koel- en smeermiddelen, benzine, oplosmiddelen, zuren ( $\text{pH} < 5$ ), logen ( $\text{pH} > 12,5$ ) enz.)
- d) Schakel het apparaat onmiddellijk uit zodra er schuim of vloeistof uit komt.
- e) Vermijd het contact met basische of zure vloeistoffen. Spoel bij onvoorziën contact met water af. Komt de vloeistof in de ogen, spoel deze dan met veel water uit en neem contact op met een arts.
- f) Draag veiligheidshandschoenen wanneer hete materialen tot max.  $60^\circ\text{C}$  worden opgezogen.
- g) Geen voorwerpen opzuigen die door de opvangzak heen tot letsel kunnen leiden (bijvoorbeeld puntige of scherpe voorwerpen)

### 5.2.8 Thermisch

Hete materialen  $>60^\circ\text{C}$  mogen niet worden opgezogen (gloeiende sigaretten, hete as enz.).



## 6 Inbedrijfneming



### 6.1 Zuigen

#### ATTENTIE

De netspanning dient overeen te komen met de gegevens op het typeplaatje. Het apparaat mag niet aangesloten zijn op het elektriciteitsnet.

#### GEVAAR

Sluit het apparaat alleen op een deugdelijk geaarde stroombron aan.

#### ATTENTIE

Zorg er tijdens het gebruik voor dat de stofzuiger stevig staat door middel van de wielremmen.

#### ATTENTIE

Let er bij het plaatsen van de zuigkop op, dat u zich niet beknelt en dat de kabel niet beschadigd raakt.

#### 6.1.1 Eerste gebruik

1. Neem het apparaat uit de verpakking en sluit de meegeleverde zuigslang op de inlaataansluiting aan.

**AANWIJZING** Voor het opzuigen van stof met explosiegrenswaarden van  $\geq 0,1 \text{ mg/m}^3$  de M-klasse uitvoering gebruiken. Stofzak (kunststof) voor mineraal stof of papieren stofzak voor houtsnippers overeenkomstig de handleiding in het reservoir aanbrengen.

**AANWIJZING** Voor het opzuigen van ongevaarlijk stof: Kunststof stofzak volgens de gebruiksaanwijzing (opgedrukt) in het reservoir aanbrengen.

#### 6.1.1.1 Papieren stofzak aanbrengen voor het opzuigen van houtsnippers

1. Open de twee sluitklemmen.
2. Til de zuigkop van het vuilreservoir.
3. Schuif te kartonnen flens van de papieren stofzak in de kunststof adapter.
4. Borg de kunststof adapter met de papieren stofzak in de daarvoor bedoelde opening in het reservoir aan.
5. Zet de zuigkop op het vuilreservoir.
6. Sluit de twee sluitklemmen.
7. Verzeker u ervan, dat de zuigkop correct is gemonteerd.
8. Sluit de slang op het apparaat aan.

#### 6.1.1.2 Stofzak kunststof aanbrengen

1. Open de twee sluitklemmen.
2. Til de zuigkop van het vuilreservoir.
3. Bevestig een nieuwe kunststof stofzak (gebruiksaanwijzing opgedrukt) in het vuilreservoir.
4. Zet de zuigkop op het vuilreservoir.
5. Sluit de twee sluitklemmen.

### 6.2 Opladen van accu-packs

#### 6.2.1 Zorgvuldige omgang met het accu-pack

##### ATTENTIE

Het apparaat is afgestemd op de vermelde Hilti accu-packs. Er mogen geen andere accu-packs worden geladen. Dit kan persoonlijk letsel, vuur, brand en vernietiging van het accu-pack en het apparaat tot gevolg hebben. Uit een defect accu-pack kan bijtende vloeistof lopen. Voorkom contact met deze vloeistof.

##### AANWIJZING

Controleer voordat u het accu-pack aanbrengt in de acculader of de contacten schoon en vetvrij zijn.

Sla het accu-pack zo koel en droog mogelijk op. Bewaar het accu-pack nooit in de zon, op een verwarming of achter een raam. Wanneer de levensduur verstreken is, dienen de accu-packs op een milieuvriendelijke en veilige wijze te worden afgevoerd.

#### 6.2.2 Het accu-pack opladen



##### GEVAAR

Alleen geschikte Hilti accu-packs gebruiken.

##### GEVAAR

De accu-packs alleen in het apparaat of in Hilti acculaders opladen.

#### 6.2.2.1 De eerste lading van een nieuw accu-pack

Laad de accu-packs voor het eerste gebruik volledig op.

#### 6.2.2.2 De lading van een gebruikt accu-pack

##### GEVAAR

De accu-packs alleen in het apparaat of in Hilti acculaders opladen.

Zorg ervoor dat de buitenvlakken van het accu-pack schoon en droog zijn, voordat u het accu-pack in de acculader plaatst.

#### 6.2.2.3 Opnieuw laden Li-ion accu-pack

##### ATTENTIE

Zorg ervoor dat de buitenzijde van het accupack schoon en droog is, voordat u het accupack in de acculader plaatst.

Li-ion accu-packs zijn altijd gebruiksklaar, ook wanneer ze ten dele zijn opgeladen. De laadprocedure wordt op het apparaat via de LED's weergegeven.

#### 6.2.3 Accu-pack aanbrengen

##### GEVAAR

Alleen geschikte Hilti accu-packs gebruiken.

nl

1. Open het accudeksel.
2. Schuif het accu-pack van achteraf in het apparaat tot het hoorbaar met een klink bij de aanslag vergrendelt.
3. **ATTENTIE** Een vallend accu-pack kan u en anderen in gevaar brengen.  
Controleer voor het begin van de werkzaamheden of het accu-pack goed in het apparaat zit.

#### 6.2.4 Accu-pack verwijderen

1. Open het accudeksel.
2. Druk een of beide ontgrendelingsknoppen in.
3. Trek het accu-pack naar achteren uit het apparaat.

#### 6.2.5 Transport en opslag van accu-packs

Als het accu-pack voor transport of opslag van het apparaat wordt gescheiden, controleren dat de contacten van het accu-pack niet kortgesloten worden. Verwijder losse metalen voorwerpen zoals schroeven, nagels, klemmen, losse schroefbits, draden of metaalspanen uit de koffer, de gereedschapskist of de transportkist, resp. voorkom dat deze voorwerpen contact kunnen maken met het accu-pack.

Neem bij het verzenden van accu-pack (weg-, rail-, zee- of luchttransport) de nationaal en internationaal geldende transportvoorschriften in acht.

#### 6.3 Zuigen in accufunctie (na het opladen)

Breng een of twee, volgens voorgaande beschrijving, voor het gebruik toegestane accu-packs aan.

#### AANWIJZING

De accu-packs moeten goed opgeladen zijn.

#### 6.4 Transport

#### GEVAAR

**Bij M-klasse stofzuigers moet de inlaataansluiting tijdens het vervoeren en het niet gebruiken van het apparaat met de afdekking worden afgesloten.**



Het volle apparaat mag niet worden gedragen. Leeg het apparaat voordat het naar een andere plaats wordt gedragen.

Nadat er vloeistof is opgezogen, het apparaat niet kantelen of liggend vervoeren.

Voor het transport kunt u met behulp van de conische adapter de beide slanguiteinden samenvoegen.

## 7 Bediening

### WAARSCHUWING

Bij M-klasse stofzuigers het volgende in acht nemen: **Voordat het apparaat uit een gebied met gevaarlijke stoffen wordt verwijderd, de buitenkant van het apparaat afzuigen, schoonvegen of het apparaat goed inpakken. Alle onderdelen van het apparaat moeten als verontreinigd worden beschouwd nadat deze uit het gevaarlijke gebied zijn verwijderd en er moeten geschikte maatregelen worden getroffen om verspreiding van het stof te vermijden.**

### ATTENTIE

Bij M-klasse stofzuigers het volgende in acht nemen: **LET OP: Gebruik altijd een geschikte stofopvangzak. Dit apparaat bevat stof dat schadelijk voor de gezondheid is. Ledigings- en onderhoudswerkzaamheden, inclusief het afvoeren van stofopvangzakken, mogen uitsluitend worden uitgevoerd door vakkundig personeel dat de overeenkomstige veiligheidsuitrusting (ademmasker P2 of hoger en wegwerpkleding) draagt. Het apparaat niet zonder volledig filtersysteem gebruiken.**

### ATTENTIE

**Zorg er tijdens het gebruik voor dat de stofzuiger stevig staat door middel van de wielremmen.**

#### 7.1 Gebruik met netvoeding

1. Steek de stekker in het stopcontact.
2. Draai de functieschakelaar in de stand "ON".

#### 7.2 Gebruik met accuvoeding

#### AANWIJZING

Het apparaat werkt zowel met een als met twee aangebrachte 36 V-accu's. Met een accu-pack is slechts de halve accudoor beschikbaar.

#### AANWIJZING

Tijdens het gebruik met de accu's kan de geïntegreerde contactdoos voor elektrisch gereedschap niet gebruikt worden.

1. Plaats minstens een Hilti 36 V 6,0 ah Li-ion accu in een accuschacht.
2. Draai de functieschakelaar in de stand "ON".
3. De laadtoestand wordt tijdens het gebruik via de weergave op het apparaat weergegeven.

#### 7.3 Slangdiameter-instelling (VC 20-UM/ VC 40-UM)

Voor de correcte instelling van de waarschuwingsdrempelwaarde voor de M-functie selecteert u de slangdia-

meter overeenkomstig de met het apparaat gebruikte slang.

#### 7.4 Functie met gebruik van de contactdoos voor elektrisch gereedschap (alleen bij gebruik met netvoeding)

##### GEVAAR

De contactdoos is alleen bedoeld voor het rechtstreeks aansluiten van elektrisch gereedschap op de stofzuiger.

##### AANWIJZING

Controleer of het apparaat is uitgeschakeld voordat u de stekker in het stopcontact steekt.

##### AANWIJZING

Neem de gebruiksaanwijzing en de hierin aangegeven veiligheidsvoorschriften van op het stopcontact aangesloten elektrisch gereedschap in acht.

##### AANWIJZING

Controleer of het maximale opgenomen vermogen van het aan te sluiten elektrisch gereedschap lager is dan het maximaal voor het stopcontact toelaatbare vermogen (tabel "Technische gegevens" en opdruk op het stopcontact).

1. Steek de stekker van het apparaat in het stopcontact.
2. Draai de schakelaar van de stofzuiger in de stand "AUTO".
3. Schakel het elektrisch gereedschap in. De stofzuiger start automatisch.

**AANWIJZING** Na het uitschakelen van het apparaat blijft dit nog eventjes werken, zodat het stof in de zuigslang wordt afgezogen.

#### 7.5 Droog stof opzuigen

##### AANWIJZING

Voor het opzuigen van droog stof en vooral minerale stofsoorten moet er altijd de juiste stofzak in het reservoir worden geplaatst (Hilti-accessoire). Het opgezogen materiaal kan dan eenvoudig en zonder rondslingerend vuil worden verwijderd.

##### ATTENTIE

Het opgezogen materiaal moet overeenkomstig de wettelijke bepalingen worden verwerkt.

##### ATTENTIE

Gebruik de stofzuiger nooit zonder filterelement.

##### ATTENTIE

Let er bij het plaatsen van de zuigkop op, dat u zich niet beknelt en dat de kabel niet beschadigd raakt.

#### 7.5.1 Automatische filterelementreiniging

##### AANWIJZING

Het filterelement om te reinigen niet tegen harde voorwerpen kloppen of met harde resp. puntige voorwerpen bewerken. Hierdoor wordt de levensduur van het filterelement verkort.

##### AANWIJZING

Het filterelement mag niet met perslucht worden gereinigd. Dit kan tot scheuren in het filtermateriaal leiden.

##### AANWIJZING

Het filterelement is een slijtageonderdeel. Het moet minstens elk half jaar, bij intensief gebruik van het apparaat vaker, worden vervangen.

##### AANWIJZING

De filterelementreiniging werkt alleen als de zuigslang is aangesloten.

Het apparaat beschikt over een filterreinigingssysteem, om het filterelement grondig vrij te maken van aanhechtend stof. De filterreiniging kan door het indrukken van de toets (16) UIT en door opnieuw indrukken weer worden INgeschakeld. De status wordt door de "Statusindicatie automatische filterreiniging" aangeduid: Lamp brandt = filterreiniging actief. Lamp brandt niet = filterreiniging gedeactiveerd. Bij iedere start van het apparaat wordt de filterreiniging automatisch INgeschakeld.

Het filterelement wordt door een luchtstoot (pulserend geluid) automatisch gereinigd.

#### 7.5.2 Stofzak papier verwisselen 2

##### GEVAAR

**Verzek er zelf ervan, dat er geen voorwerpen uit de zak steken, waaraan u zich zou kunnen verwonden.**

##### ATTENTIE

**Het opgezogen materiaal moet overeenkomstig de wettelijke bepalingen worden verwerkt.**

1. Haal de stekker uit het stopcontact.
2. Open de twee sluitklemmen.
3. Til de zuigkop van het vuilreservoir.
4. Maak bij de papieren stofzak de mof van de filterzak voorzichtig los van de adapter.
5. Sluit de mof van de filterzak met de schuif.
6. Reinig het vuilreservoir met een doek.
7. Bevestig een nieuwe stofzak in het vuilreservoir.
8. Zet de zuigkop op het vuilreservoir.
9. Sluit de twee sluitklemmen.

#### 7.5.3 Stofzak kunststof vervangen 4

##### GEVAAR

**Verzek er zelf ervan, dat er geen voorwerpen uit de zak steken, waaraan u zich zou kunnen verwonden.**

##### ATTENTIE

**Het opgezogen materiaal moet overeenkomstig de wettelijke bepalingen worden verwerkt.**

1. Haal de stekker uit het stopcontact.
2. Open de twee sluitklemmen.
3. Til de zuigkop van het vuilreservoir.
4. De kunststof stofzak met een draadband onder de perforatie afsluiten.
5. Verwijder de kunststof stofzak.
6. Reinig het vuilreservoir met een doek.

7. Bevestig een nieuwe kunststof stofzak (gebruiksaanwijzing opgedrukt) in het vuilreservoir.
8. Zet de zuigkop op het vuilreservoir.
9. Sluit de twee sluitklemmen.

#### 7.6 Akoestisch signaal (VC 20-UM/ VC 40-UM)

Als de lichtsnelheid in de aanzuigslang onder 20 m/s daalt, klinkt om veiligheidsredenen een akoestisch waarschuwingssignaal. Zie voor de oorzaak het hoofdstuk Foutopsporing.

#### 7.7 Vloeistoffen opzuigen

##### GEVAAR

Zuig geen stof op dat schadelijk is voor de gezondheid.

##### GEVAAR

Bij onderhoudswerkzaamheden moeten de stekker uit het stopcontact en de accu-packs uit het apparaat verwijderd zijn.

##### ATTENTIE

Gebruik de stofzuiger nooit zonder filterelement.

#### 7.7.1 Voor het opzuigen van vloeistoffen

1. Neem de stofzak uit het vuilreservoir.
2. Controleer de elektroden voor de vulniveaucontrole (twee metalen platen aan de onderzijde van de zuigkop) op vervuiling en reinig deze bij verontreinigen met een borstel.

#### 7.7.2 Tijdens het opzuigen van vloeistoffen

Gebruik zo mogelijk een apart filterelement voor natte toepassingen.

##### AANWIJZING

Gebruik zo mogelijk het Hilti PTFE filterelement.

Schakel het apparaat onmiddellijk uit zodra er schuim uit komt en leeg het reservoir.

Als het maximale vloeistofniveau wordt bereikt schakelt het apparaat automatisch uit.

#### 7.7.3 Na het opzuigen van vloeistoffen

1. Open de twee sluitklemmen.
2. Til de zuigkop van het vuilreservoir.

#### 7.10 Gebruik als acculader

Statusindicatie acculader in het overzicht

3. Leeg het reservoir en reinig het reservoir met een waterslang en de elektroden met een borstel.

#### 7.8 Na de werkzaamheden

1. Schakel het apparaat uit.
2. Draai de functieschakelaar in de stand "OFF".
3. Haal de stekker uit het stopcontact.
4. Wikkel de netstroomkabel om de kabelhaspel.
5. Wikkel de zuigslang om het apparaat en fixeër het einde in de slanghouder.
6. Berg het apparaat, veilig tegen onbevoegd gebruik, in een droge ruimte op.

#### 7.9 Leeg het vuilreservoir

##### ATTENTIE

Verwijder voor het verwijderen van het vuil alle aan de zuigkop bevestigde onderdelen (bijv. Hilti gereedschapskoffer) van de adapterplaat.

#### 7.9.1 Vuilreservoir legen bij droog stof

##### 7.9.1.1 Voor het legen van het vuilreservoir moeten de volgende stappen worden uitgevoerd:

1. Haal de stekker uit het stopcontact.
2. Til de zuigkop van het vuilreservoir en plaats deze op een vlakke ondergrond.

##### 7.9.1.2 Na het legen van het vuilreservoir moeten de volgende stappen worden uitgevoerd:

##### ATTENTIE

Let er bij het plaatsen van de zuigkop op, dat u zich niet beknelt en dat de kabel niet beschadigd raakt.

Zet de zuigkop op het vuilreservoir en sluit de twee sluitklemmen.

#### 7.9.2 Vuilreservoir zonder stofzak leegmaken (bij vloeistoffen)

##### AANWIJZING

Het opgezogen materiaal moet overeenkomstig de wettelijke bepalingen worden verwerkt.

1. Leeg het vuilreservoir met behulp van de hiervoor bestemde handgreepkommen door dit om te keren.
2. Reinig de rand van het vuilreservoir met een vochtige doek.

Brandt continu	Het apparaat is aangesloten op het elektriciteitsnet en bedrijfsklaar.
Knipperlicht	Het accu-pack is te koud of te heet, er vindt geen lading plaats. Zodra het accu-pack de vereiste temperatuur heeft bereikt, schakelt het apparaat automatisch over op het laden.
Licht uit	Storing van de lader. Haal de stekker van het apparaat uit het stopcontact en steek hem er weer in. Is het licht nog altijd uit, breng het apparaat dan naar de Hilti-reparatieservice.

### 7.10.1 Indicatie van de voortgang van het opladen

Brandt de groene LED van de statusindicatie acculader permanent, dan geeft het knipperen van een LED van de beide laadtoestandindicatoren het opladen aan.

### 7.10.2 Aanduiding van de boven- / ondertemperatuur

Is het accu-pack te warm of te koud, dan wordt dit door het knipperen van de groene LED voor de laadtoestandindicatie weergegeven. De LED's op het accu-pack geven daarbij de laadtoestand van de Li-ion accu-packs aan.

### 7.10.3 Indicatie van een defect accu-pack

Brandt de groene LED van de statusindicatie permanent en zijn alle LED's van een laadtoestandindicator uit, trekt u dan het betreffende accu-pack uit het laadstation. Blijven ook de LED's van de laadtoestandindicator op het accu-pack zelfs na de activering hiervan uit, dan is het accu-pack defect. Laat het accu-pack in het Hilti-center controleren.

### 7.11 Gebruik als transportwagen

1. Monteer de duwbeugel overeenkomstig de bijgevoegde handleiding.
2. Bevestig de adapterplaat overeenkomstig de bijgevoegde handleiding.
3. Klap de kofferbevestigingsbeugel in de loodrechte positie.
4. Schuif de gewenste Hilti apparaatkoffer met de handgreep over de kofferbevestigingsbeugel. Het opschrift van de Hilti koffer moet leesbaar zijn (niet op zijn kop staan).
5. De Hilti apparaatkoffers zijn door de ribben en de kofferbevestigingsbeugel tegen wegglijden beveiligd.

**AANWIJZING** Het maximaal toelaatbare gewicht van de inhoud bedraagt 25 kg. Stapel slechts zoveel koffers op elkaar, dat de kofferbevestigingsbeugel altijd boven de handgreepopening van de bovenste koffer uitsteekt.

### 7.12 Bevestigen van de DPC 20 (toepassingen met slijpparaat DG 150)

1. Monteer de duwbeugel overeenkomstig de bijgevoegde handleiding.
2. Bevestig de adapterplaat overeenkomstig de bijgevoegde handleiding.
3. Controleer of de kofferbevestigingsbeugel horizontaal vergrendeld is.
4. Zet de DPC 20 in de uitsparingen. Zorg ervoor dat de contactdoos naar voren wijst.
5. Bevestig de DPC 20 met de spanrubbers.

## 8 Verzorging en onderhoud

### AANWIJZING

Verwijder voor het openen van het accudeksel alle aan de zuigkop bevestigde onderdelen (bijv. Hilti gereedschapskoffer) van de adapterplaat.

### AANWIJZING

Bij het opzuigen van kwartshoudend mineraalstof mag de automatische filterreiniging niet uitgeschakeld worden.

### ATTENTIE

Bij M-klasse stofzuigers het volgende in acht nemen: **LET OP: Gebruik altijd een geschikte stofvangzak. Dit apparaat bevat stof dat schadelijk voor de gezondheid is. Ledigings- en onderhoudswerkzaamheden, inclusief het afvoeren van stofvangzakken, mogen uitsluitend worden uitgevoerd door vakkundig personeel dat de overeenkomstige veiligheidsuitrusting draagt.**

**ting (ademmasker P2 of hoger en wegwerpkleding) draagt. Het apparaat niet zonder volledig filtersysteem gebruiken.**

### 8.1 Filterelement vervangen

#### ATTENTIE

**Gebruik de stofzuiger nooit zonder filterelement.**

#### 8.1.1 Filterelement demonteren **5**

1. Haal de stekker uit het stopcontact.
2. Open de sluitklemmen voor de filterafdekking.
3. Open het accudeksel met de klemsluiting.
4. Verwijder eventueel aanwezige accu's uit de accuschacht.
5. Draai de twee schroeven van het filterdeksel met behulp van een schroevendraaier linksom.
6. Til de filterafdekking aan de middelste handgreep op tot deze vergrendelt.
7. Verwijder voorzichtig het filterelement.

#### 8.1.2 Filterelement monteren

1. Reinig het pakkingvlak met een doek.
2. Breng het nieuwe filterelement aan.
3. Sluit de filterafdekking de vergrendeling naar voren te klappen.
4. Draai de twee schroeven van het filterdeksel met behulp van een schroevendraaier rechtsom.
5. Breng eventueel verwijderde accu's weer aan.
6. Sluit het accudeksel en vergrendel de klemsluiting.

### 8.2 Vulniveaucontrole testen

Controleer de uitschakelcontacten op vervuiling en reinig deze zo nodig met een borstel.

### 8.3 Apparaat sluiten

#### ATTENTIE

**Let er bij het plaatsen van de zuigkop op, dat u zich niet beknelt en dat de kabel niet beschadigd raakt.**

1. Controleer de afdichting op de zuigkop op vervuiling en reinig deze zo nodig met een doek.
2. Zet de zuigkop op het vuilreservoir.
3. Sluit de twee sluitklemmen.

### 8.4 Verzorging van het apparaat

#### GEVAAR

**Haal de stekker uit het stopcontact. Verwijder eventueel aanwezige accu-packs uit de accuschacht.**

Gebruik het apparaat nooit met verstopte ventilatiesleuven! Reinig de ventilatiesleuven voorzichtig met een droge borstel. Reinig de buitenkant van het apparaat regelmatig met een poetsdoek. Gebruik geen sproei-apparaat, hogedrukreiniger, stoomreiniger of stromend water voor het reinigen! De elektrische veiligheid van het apparaat kan daardoor in gevaar komen. Houd de greepgedeelten van het apparaat altijd vrij van olie en vet. Gebruik geen siliconenhoudende reinigingsmiddelen.

Bij de M-klasse stofzuiger het volgende in acht nemen: Bij onderhoud en reiniging moet het apparaat steeds zo worden behandeld, dat er geen gevaar voor het onderhoudspersoneel of andere personen ontstaat. Maak gebruik van een gefilterde afzuiging. Draag beschermende kleding. Reinig de werkplek zo, dat er geen gevaarlijke stoffen in de omgeving achterblijven.

Voordat het apparaat uit het gebied met gevaarlijke stoffen wordt verwijderd, de buitenkant van het apparaat afzuigen, schoonvegen of goed inpakken. Vermijd daarbij de verdeling van achtergebleven, gevaarlijk stof.

Bij onderhouds- en reparatiewerkzaamheden moeten alle verontreinigde onderdelen, die niet voldoende kunnen worden gereinigd in dichte zakken worden verpakt en volgens de geldende voorschriften worden afgevoerd.

Minstens eenmaal per jaar moet op stofzuigers van de M-klasse door de Hilti Service of een ander gekwalificeerd persoon een stoftechnische controle worden uitgevoerd, waarbij onder andere wordt gecontroleerd op beschadigingen aan het filter, luchtdichtheid van het apparaat en de werking van de controlesystemen.

### 8.5 Verzorging van het accu-pack Li-ion

Voorkom dat er vocht binnendringt.

Laad de accu-packs voor het eerste gebruik volledig op. Om ervoor te zorgen dat het accu-pack de normale levensduur bereikt, dient u het niet meer te ontladen zodra het vermogen duidelijk vermindert.

#### AANWIJZING

Gebruikt u het apparaat nog langer, dan wordt het ontladen automatisch beëindigd voordat er cellen kunnen worden beschadigd. Het apparaat schakelt zichzelf uit.

Laad het accu-pack op met het goedgekeurde Hilti-laadapparaat voor Li-ion accu-packs.

#### AANWIJZING

- Het is niet nodig om het accu-pack een oprislanding te geven.
- Wanneer het laden wordt onderbroken, beïnvloedt dit de levensduur van het accu-pack niet.
- Het laden kan op ieder moment worden gestart zonder dat de levensduur wordt beïnvloed. Er is geen sprake van een memory-effect, zoals bij NiCd.
- De accu-packs kunnen het best volledig geladen en zo koel en droog mogelijk worden bewaard. Het is ongunstig om het accu-pack te bewaren bij hoge omgevingstemperaturen (achter ruiten). Hierdoor wordt de levensduur van het accu-pack en het zelfontladingspercentage van de cellen beïnvloed.
- Wordt het accu-pack niet meer volledig geladen, dan is de capaciteit door veroudering of overbelasting verminderd. Het is nog mogelijk om met dit accu-pack te werken. U dient het op tijd door een nieuw accu-pack te vervangen.

### 8.6 Reparaties

#### WAARSCHUWING

**Reparaties aan elektrische onderdelen mogen alleen door een elektrotechnicus worden uitgevoerd.**

Controleer alle uitwendige delen van het apparaat regelmatig op beschadigingen en ga na of alle bedieningselementen correct functioneren. Gebruik het apparaat niet wanneer er onderdelen beschadigd zijn of bedieningselementen niet correct functioneren. Laat het apparaat door de Hilti-service repareren.

### 8.7 Controle na schoonmaak- en onderhoudswerkzaamheden

Na schoonmaak- en onderhoudswerkzaamheden moet worden gecontroleerd of de stofzuiger weer correct gemonteerd is en foutloos functioneert. Voer een volledige test uit.

## 9 Foutopsporing

### GEVAAR

Haal in geval van een storing de stekker uit het stopcontact. Verwijder eventueel aanwezige accu-packs uit de accuschacht. Voor het opnieuw in gebruik nemen moet de storing verholpen zijn.

#### 9.1 Gebruik met accu en met netvoeding

Fout	Mogelijke oorzaak	Oplossing
Inschakelen van het akoestische waarschuwingssignaal (verminderde zuigkracht; VC 20-UM/ VC 40-UM)	Stofzak vol.	Stofzak vervangen. Zie hoofdstuk: 7.5.3 Stofzak kunststof vervangen <b>4</b> Zie hoofdstuk: 7.5.2 Stofzak papier verwisselen <b>2</b>
	Filterelement is sterk vervuild.	Automatische filterreiniging inschakelen, dan "Powerreiniging" uitvoeren: Slang losmaken, zuigopening met de hand afsluiten, de stofzuiger drie reinigingscycli laten doorlopen. Zo nodig filterelement vervangen. Zie hoofdstuk: 8.1 Filterelement vervangen
	Stofzuigerslang of stofkap van elektrisch apparaat verstopt.	Slang en stofkap schoonmaken.
Er wordt stof uit het apparaat geblazen.	Zuigslangdiameter-keuzeschakelaar in de verkeerde stand.	Zie hoofdstuk: 7.3 Slangdiameterinstelling (VC 20-UM/ VC 40-UM)
	Stofophoping tussen de afdichtvlakken tussen reservoir en kop.	Afdichtvlakken reinigen.
	Filterelement niet correct gemonteerd.	Filterelement opnieuw monteren.
	Filterelement beschadigd.	Nieuw filterelement aanbrengen.
Afdichting van filter beschadigd.	Afdichting van filter beschadigd.	Nieuw filterelement aanbrengen.
	Het apparaat werkt niet of schakelt na korte tijd uit.	Vulniveaucontrole is geactiveerd. Reinig de elektroden voor de vulniveaucontrole en de omgeving daarvan met een borstel.
Accu-pack wordt niet herkend, d.w.z. dat geen van de LED's brandt of knippert.	Accu-pack te snel uit- en ingeschoven.	Accu-pack verwijderen en na circa 2 s weer op zijn plaats schuiven.

#### 9.2 Gebruik met netvoeding

Fout	Mogelijke oorzaak	Oplossing
Motor draait niet meer.	Zekeringautomaat van het netstopcontact is uitgeschakeld.	Zekeringautomaat inschakelen. Na nogmaals uitschakelen de oorzaak opsporen.
	Reservoir vol.	Apparaat uitschakelen. Reservoir legen. Zie hoofdstuk: 7.9.2 Vuilreservoir zonder stofzak leegmaken (bij vloeistoffen)

nl

Fout	Mogelijke oorzaak	Oplossing
Apparaat schakelt onbedoeld aan en uit of de gebruiker krijgt elektrische schokken.	Elektrostatische aarding is niet gewaarborgd; Apparaat op een niet-geaard stopcontact aangesloten.	Apparaat op geaard stopcontact aansluiten; Antistatische slang gebruiken.
LED van de statusindicatie lader knippert.	Accu-pack te heet of te koud.	Accu-pack op kamertemperatuur brengen.
Geen omschakeling naar leeg accu-pack.	Geen contact.	Accu-pack nogmaals plaatsen
	Accu-pack niet herkend.	Accu-pack uit het apparaat nemen en contact opnemen met de Hilti-service.
Motor draait niet in de automatische stand.	Aangesloten apparaat is defect of niet correct aangesloten.	Aangesloten apparaat op werking controleren resp. stekker correct aansluiten.
Automatische filterelementreiniging werkt niet.	Geen zuigslang aangesloten.	Zuigslang aansluiten.
	APFC-schakelaar uit (LED uit).	APFC-schakelaar indrukken.

### 9.3 Gebruik met accu

Fout	Mogelijke oorzaak	Oplossing
Apparaat functioneert niet.	Verkeerd accu-pack gebruikt.	Correct accu-pack aanbrengen
	Het accu-pack is niet volledig aangebracht of leeg.	Het accu-pack dient met een hoorbare klik in te klikken of het accu-pack moet worden opgeladen.
	Elektrisch defect.	Accu-pack uit het apparaat nemen en contact opnemen met de Hilti-service.
	Accu-pack te heet of te koud.	Accu-pack op kamertemperatuur brengen.
Apparaat functioneert niet en 1 LED knippert.	Accu-pack is ontladen.	Accu-pack wisselen en het lege accu-pack opladen.
	Accu-pack te heet of te koud.	Accu-pack op kamertemperatuur brengen.
Apparaat functioneert niet en acculader-LED knippert.	Beveiliging tegen oververhitting.	Apparaat laten afkoelen
Accu-pack raakt sneller leeg dan gewoonlijk.	Toestand van het accu-pack niet optimaal.	Diagnose bij Hilti of accu-pack vervangen.
Accu-pack klikt niet met een hoorbare „klik“ in.	Vergrendelpallen van het accu-pack vervuild.	Vergrendelpallen van het accu-pack inklikken. Contact opnemen met de Hilti-service wanneer het probleem blijft bestaan.
Sterke hitteontwikkeling in het apparaat of het accu-pack.	Elektrisch defect.	Het apparaat direct uitschakelen, het accu-pack verwijderen en contact opnemen met de Hilti-service.
Geen omschakeling naar vol accu-pack.	Geen contact.	Accu-pack nogmaals plaatsen
	Accu-pack niet herkend.	Accu-pack uit het apparaat nemen en contact opnemen met de Hilti-service.
Apparaat schakelt uit bij het verwijderen van een accu-pack, hoewel een tweede accu-pack ingestoken is.	Verwijderd accu-pack was "actief", d.w.z. de stofzuiger werkte op dit accu-pack.	Schakel het apparaat uit en weer in.



## 10 Afval voor hergebruik recyclen

### ATTENTIE

Wanneer de uitrusting op ondeskundige wijze wordt afgevoerd kan dit tot het volgende leiden: bij het verbranden van kunststof onderdelen ontstaan giftige verbrandingsgassen, waardoor er personen ziek kunnen worden. Batterijen kunnen ontploffen en daarbij, wanneer ze beschadigd of sterk verwarmd worden, vergiftigingen, brandwonden (door brandend zuur) of milieuvervuiling veroorzaken. Wanneer het apparaat niet zorgvuldig wordt afgevoerd, bestaat de kans dat onbevoegde personen de uitrusting op ondeskundige wijze gebruiken. Hierbij kunt u zichzelf en derden ernstig letsel toebrengen en het milieu vervuilen.

### ATTENTIE

Voer defecte accu-packs onmiddellijk op een verantwoorde wijze af. Zorg ervoor dat kinderen hier niet mee in aanraking komen. Haal de accu-packs niet uit elkaar en verbrand ze niet.

### ATTENTIE

Voer de accu-packs volgens de nationale voorschriften af of geef verbruikte accu-packs terug aan Hilti.



Hilti-apparaten zijn voor een groot deel vervaardigd van materiaal dat kan worden gerecycled. Voor hergebruik is een juiste materiaalscheiding noodzakelijk. In veel landen is Hilti er al op ingesteld om uw oude apparaat voor recycling terug te nemen. Vraag hierover informatie bij de klantenservice van Hilti of bij uw verkoopadviseur.



Alleen voor EU-landen

Geef elektrische apparaten niet met het huisvuil mee!

Overeenkomstig de Europese richtlijn inzake oude elektrische en elektronische apparaten en de toepassing daarvan binnen de nationale wetgeving, dienen gebruikte elektrische apparaten en accu-packs gescheiden te worden ingezameld en te worden afgevoerd naar een recyclingbedrijf dat voldoet aan de geldende milieueisen.

### Afvoeren van boorslib

Vanuit milieuoogpunt is het afvoeren van boorslib in water of in de riolering zonder juiste voorbehandeling problematisch. Informeer bij de lokale instanties naar de bestaande voorschriften. Wij adviseren de volgende voorbehandeling:

1. Verzamel het boorslib (bijvoorbeeld met de natzuiger).
2. Laat het boorslib bezinken en breng de vaste bestanddelen naar een vuilstortplaats voor bouwafval. (Uitvloekingsmiddelen kunnen het afscheidingsproces versnellen.)
3. Voor u het resterende water (basisch, pH waarde > 7) afvoert in de riolering, neutraliseert u dit door een zuur neutralisatiemiddel toe te voegen of door het met veel water te verdunnen.

### Boorstof afvoeren

Boorstof moet overeenkomstig de geldende nationale voorschriften worden afgevoerd.

## 11 Fabrieksgarantie op apparatuur

Neem bij vragen over de garantievoorwaarden contact op met uw lokale HILTI dealer.

## 12 EG-conformiteitsverklaring (origineel)

Omschrijving:	Nat-/droogstofzuiger
Type:	VC 20-U-Y/VC 20-UM-Y/VC 40-U-Y/VC 40-UM-Y
Generatie:	01
Bouwjaar:	2012

Als de uitsluitend verantwoordelijken voor dit product verklaren wij dat het voldoet aan de volgende voorschriften en normen: 2006/42/EG, 2004/108/EG, 2011/65/EU, EN 60335-1, EN 60335-2-69, EN 60335-2-29, EN ISO 12100.

Hilti Corporation, Feldkircherstrasse 100,  
FL-9494 Schaan



**Paolo Luccini**  
Head of BA Quality and Process Management  
Business Area Electric Tools & Accessories  
07/2012



**Johannes Wilfried Huber**  
Senior Vice President

Business Unit Diamond

07/2012

### Technische documentatie bij:

Hilti Entwicklungsgesellschaft mbH  
Zulassung Elektrowerkzeuge  
Hiltistrasse 6  
86916 Kaufering  
Deutschland

# VC 20-U-Y/VC 20-UM-Y/VC 40-U-Y/VC 40-UM-Y Våd- og tørstøvsuger

Læs brugsanvisningen grundigt igennem, inden maskinen tages i brug.

Opbevar altid brugsanvisningen sammen med maskinen.

Sørg for, at brugsanvisningen altid følger med ved overdragelse af maskinen til andre.

Indholdsfortegnelse	side
1 Generelle anvisninger	135
2 Beskrivelse	136
3 Tilbehør	138
4 Tekniske specifikationer	139
5 Sikkerhedsanvisninger	140
6 Ibrugtagning	143
7 Anvendelse	145
8 Rengøring og vedligeholdelse	148
9 Fejlsøgning	149
10 Bortskaffelse	151
11 Producentgaranti - Produkter	152
12 EF-overensstemmelseserklæring (original)	152

❗ Disse tal henviser til illustrationer. Illustrationerne kan du finde på udfoldssiderne på omslaget. Kig på disse sider, når du læser brugsanvisningen.

I denne brugsanvisning betegner »maskinen« altid våd-/tørstøvsugeren VC 20-U-Y/ VC 20-UM-Y/ VC 40-U-Y/ VC 40-UM-Y. Alle tekster i denne brugsanvisning ved-

rører alle 4 apparater, medmindre der gøres udtrykkeligt opmærksom på, at de kun gælder for VC 20-UM-Y / VC 40-UM-Y.

Apparatets komponenter, betjenings- og visningselementer **1**

- ① Håndgreb
- ② Kontakt
- ③ Låseklemme
- ④ Smudsbeholder
- ⑤ Forsænkede greb
- ⑥ Slange, indløbsfitting
- ⑦ Dæksel til indløbsfitting (kun VC 20-UM-Y/ VC 40-UM-Y)
- ⑧ Apparatstikdåse
- ⑨ Slangeholder
- ⑩ Kabelopvikler
- ⑪ Sugehoved
- ⑫ Låseklemme til batteridæksel
- ⑬ Slangediameter, valgkontakt (kun VC 20-UM-Y/ VC 40-UM-Y)
- ⑭ Monteringsboringer til skydebøjle (skydebøjle er tilbehør)
- ⑮ Ladestatusindikator
- ⑯ Knap til Filterrengøringsanordning FRA/TIL
- ⑰ Statusindikator Ladestation
- ⑱ Batteriskakt (ve/hø)
- ⑲ Lukkeskruer, filterdæksel
- ⑳ Statusindikator, automatisk filterrengøringsanordning

da

## 1 Generelle anvisninger

### 1.1 Signalord og deres betydning

#### FARE

Står ved en umiddelbart truende fare, der kan medføre alvorlige kvæstelser eller døden.

#### ADVARSEL

Advarer om en potentielt farlig situation, der kan forårsage alvorlige personskader eller døden.

#### FORSIGTIG

Advarer om en potentielt farlig situation, der kan forårsage lettere personskader eller materielle skader.

#### BEMÆRK

Står ved anvisninger om brug og andre nyttige oplysninger.

### 1.2 Forklaring af piktogrammer og yderligere anvisninger

#### Forbudssymboler



Transport på kranen er ikke tilladt

## Advarselssymboler



Generel fare



Advarsel om  
ætsende  
stoffer



Advarsel om  
farlig  
elektrisk  
spænding



Advarsel om  
eksplosions-  
farlige  
stoffer

## Påbudssymboler



Brug  
sikkerhedstøj



Brug  
beskyttel-  
seshandsker



Brug  
høreværn



Brug sikker-  
hedssko



Anbring  
ånde-  
drætsværn

## Symboler



Læs brugs-  
anvisningen  
før brug



Affald skal  
indleveres til  
genvinding  
på en gen-  
brugsstation.

## På apparatet



**ADVARSEL!** Dette apparat indeholder sundhedsfarligt støv. Tømning og vedligeholdelse, inklusive fjernelse af støvposen, må kun udføres af sagkyndige personer. Benyt personligt beskyttelsesudstyr. Tænd først apparatet, når det komplette filtersystem er installeret, og funktionen af volumenstrømkontrolten er kontrolleret.

## Placering af identifikationsoplysninger på maskinen

Typebetegnelse og serienummer fremgår af apparatets typeskilt. Notér disse oplysninger i brugsanvisningen, og henvis til disse, når du henvender dig til vores kundeservice eller værksted.

Type:

Generation: 01

Serienummer:

## 2 Beskrivelse

### 2.1 Anvendelsesformål

Maskinen er en allround industristøvsuger med effektiv rengøring til tørstøv. Den kan anvendes både som tør- og vådstøvsuger.

Maskinen kan både anvendes ved tilslutning til lysnettet og uafhængigt af lysnettet ved hjælp af Hilti 36 V Li-Ion-batterier. Ved netdrift kan maskinen samtidig anvendes som universel ladestation for alle Hilti Li-Ion-batterier (14V/22V/36V). Ved anvendelse af adapterplade og skydebøjle (tilbehør) kan støvsugeren anvendes som transportvogn for op til tre Hilti kufferter.

Maskinen er velegnet til opugning af mineralsk boreslam ved brug som vådstøvsuger i forbindelse med Hilti diamantboremaskiner eller Hilti diamantsave og til opugning af store mængder mineralsk støv ved brug som tørstøvsuger i forbindelse med Hilti diamantslibere, vinkelslibere, borehamre og tørborekroner.

Maskinerne VC 20-UM-Y og VC 40-UM-Y er velegnede til opugning af tørt, ikke-brændbart støv, væsker, træspåner, kvartsholdigt mineralsk støv og farligt støv med eksponeringsgrænseværdier på (hhv. MAK- eller AGW-værdier)  $\geq 0,1$  mg/m<sup>3</sup> (støvklasse M iht. IEC/EN 60335-2-69).

Opsugning af alle andre sundhedsskadelige stoffer er forbudt.

Opsugning af olie og flydende medier med en temperatur på over 60°C er forbudt.

Ved opugning af støv med eksponeringsgrænseværdier skal luftudskiftningshastigheden i rummet være tilstrækkelig, hvis maskinens udblæsningsluft føres tilbage i rummet (se i den forbindelse de gældende nationale regler).

Maskinen må ikke anvendes til opugning af eksplosionsfarlige stoffer, ulmende, brændende eller brændbare (undtagelse: træspåner) og aggressive støvtyper (f.eks. magnesium-aluminiumstøv osv.) og væsker (f.eks. benzin, opløsningsmidler, syrer, køle- og smøremidler osv.).

Apparatet må ikke anvendes liggende.

Maskinen må højst veje 80 kg med nyttelast inklusive opsuget materiale.

Undlad at bruge maskinen som erstatning for en stige.

Undlad at anvende maskinen i stationær konstant drift i automatiske eller halvautomatiske anlæg.

Brugerne af maskinen skal før arbejdet informeres om håndtering af maskinen; de farer, der udgår fra materialet; og sikker bortskaffelse af det opsugete materiale.

Anvendelse under vand er forbudt.

Denne maskine må ikke bruges på mennesker og dyr.

Anvend en antistatisk sugeslange for at undgå elektrostatisk opladning.

Maskinen er beregnet til erhvervsmæssig brug, f.eks. på hoteller, på skoler, på hospitaler, på fabrikker, i butikker, på kontorer og i udlejningsejendomme.

Det er ikke tilladt at bearbejde sundhedsfarlige materialer, f.eks. asbest.

Maskinen kan anvendes følgende steder og til følgende formål: på byggepladser, på værksteder, til renovering, til ombygning, til nybygning.

Overhold forskrifterne i denne brugsanvisning med hensyn til drift, pleje og vedligeholdelse.

Brug kun originalt Hilti-tilbehør og ekstraudstyr for at undgå ulykker.

Der kan opstå farlige situationer ved anvendelse af maskinen og det tilhørende udstyr, hvis det anvendes af personer, der ikke er blevet undervist i dets brug, eller hvis det ikke anvendes korrekt i henhold til forskrifterne i denne brugsanvisning.

Det er ikke tilladt at modificere eller tilføje ekstra dele til maskinen.

Overhold også sikkerheds- og betjeningsanvisningerne for det anvendte tilbehør.

Anvend altid kun godkendte batterier og ladere for at undgå risici.

Anvend ikke batterierne som energikilde for andre ikke specificerede forbrugere.

da

## 2.2 Slangediameterindstillinger (kun VC 20-UM-Y/ VC 40-UM-Y)

Til korrekt indstilling af advarselssignalgrænsen for M-funktionen skal du vælge den slangediameter, der passer til den slange, der anvendes sammen med maskinen.

## 2.3 Medfølgende dele:

- 1 Apparat inklusive filterelement
- 1 Sugeslange komplet med slangetilslutning, elektrisk ledende, slangemuffe og konusadapter
- 1 Støvpose af kunststof PE VC 20
- 1 Brugsanvisning

## 2.4 Anvendelse af forlængerledning

Brug kun forlængerledninger med tilstrækkeligt tværsnit, der er godkendt til det pågældende anvendelsesområde. I modsat fald kan der forekomme effekttab på maskinen og overophedning af ledningen. Kontroller jævnligt, om forlængerledningen er beskadiget. Udskift beskadigede forlængerledninger.

**Anbefalede mindste tværsnit og maks. kabellængder for maskinen ved brug sammen med et elværktøj via maskinstikdåsen:**

Ledertværsnit	1,5 mm <sup>2</sup>	2,5 mm <sup>2</sup>	3,5 mm <sup>2</sup>
Netspænding 220-240 V	20 m	40 m	50 m

Anvend kun forlængerledninger, der har en jordleder.

Anvend aldrig forlængerledninger med et ledningstværsnit, der er mindre end 1,5 mm<sup>2</sup>.

## 2.5 Forlængerledning udendørs

Til udendørs brug må der kun anvendes forlængerledninger, som tydeligt er markeret og godkendt til udendørs brug.

## 2.6 Brug af generator eller transformator

Dette apparat kan anvendes sammen med en generator eller transformator på arbejdsstedet, hvis følgende betingelser overholdes: Den afgivne effekt i watt skal være mindst det dobbelte af den maksimale effekt, der fremgår af apparatets typeskilt, driftsspændingen skal til enhver tid ligge mellem +5 % og -15 % i forhold til den nominelle spænding,

og frekvensen skal ligge på 50 til 60 Hz, aldrig over 65 Hz. Der skal være en automatisk spændingsregulator med startforstærkning.

Slut aldrig andre apparater til generatoren/transformatoren samtidig. Når andre apparater tændes og slukkes, kan der opstå underspændings- og/eller overspændingspidser, som kan beskadige apparatet.

## 2.7 Anvisninger for brug - tilbehør

Tilbehør	Anvendelsestype
Støvpose af kunststof PE VC 20/40	mineralske opgaver, våd og tør
Støvpose, papir VC 20/40	Opgaver i træ
Filterelement PTFE	Våd og intensiv anvendelse som tørstøvsuger
Filterelement VC 20/40	fortrinsvis tør
Filterelement PES VC 20/40	våd og tør
Sugeslange antistatisk 27 mm med 3,5 m	våd og tør
Sugeslange antistatisk 36 mm med 4,65 m	våd og tør

da

Til VC 20-UM-Y og VC 40-UM-Y skal der altid anvendes en støvpose (støvpose af kunststof eller støvpose af papir)!

## 2.8 Ladetilstand for lithium-ion-batterier under opladningen

Lysdiode lyser	Lysdiode blinker	Ladetilstand i %
Lysdiode 1, 2, 3, 4	-	= 100 %
Lysdiode 1, 2, 3	Lysdiode 4	75 % til 100 %
Lysdiode 1, 2	Lysdiode 3	50 % til 75 %
Lysdiode 1	Lysdiode 2	25 % til 50 %
-	Lysdiode 1	< 25 %

## 3 Tilbehør

Reserve dele, værktøj og tilbehør fås via Hiltis salgskanaler.

Betegnelse	Varenummer, beskrivelse
Støvpose af kunststof PE VC 20	203854, M-klasse-støvsuger: mineralske opgaver
Støvpose af kunststof PE VC 40	203852, M-klasse-støvsuger: mineralske opgaver
Støvpose, papir komplet VC 20	203858, M-klasse-støvsuger: Opgaver i træ
Støvpose, papir komplet VC 40	203856, M-klasse-støvsuger: Opgaver i træ
Filterelement PTFE	436058
Filterelement VC 20/40	203862
Filterelement PES VC 20/40	203863
Sugeslange antistatisk 27 mm med 3,5 m	203865
Sugeslange antistatisk 36 mm med 4,65 m	203867
Konusadapter	203878
Skydebøjle VC 20	2044214
Skydebøjle VC 40	2047174
Adapterplade	2044211
Tilbehørsboks	2044212
Tilbehørssæt	2044213, 1 bøjning, 3 forlængerrør, 1 gulvmundstykke med lamellæber og 1 sæt børster

## 4 Tekniske specifikationer

Ret til tekniske ændringer forbeholdes!

Nominal spænding	220...240 V	220...240 V/CH	220...240 V/GB	220...240V/NZ	36 V
Nominal effekt	1.200 W	1.200 W	1.200 W	1.200 W	750 W
Tilslutningseffekt for integreret stikdåse til elværktøj (hvis en sådan findes)	2.000 W	700 W	1.400 W	800 W	
Nettilslutning (type)	H07 RN-F 3G 1,5 mm <sup>2</sup>	H07 RN-F 3G 1,5 mm <sup>2</sup>	H07 RN-F 3G 1,5 mm <sup>2</sup>	H07 RN-F 3G 1,5 mm <sup>2</sup>	

Strømforsyning	Netdrift (230V)	Batteridrift
Maks. volumenstrøm (luft) VC 20-U-Y / VC 40-U-Y	74 l/sek	57 l/sek
Maks. volumenstrøm (luft) VC 20-UM-Y / VC 40-UM-Y	136 m <sup>3</sup> /h	106 m <sup>3</sup> /h
Maks. vakuum VC 20-U-Y / VC 40-U-Y	23 kPa	16,6 kPa
Maks. undertryk VC 20-UM-Y, VC 40-UM-Y	22 kPa	15,6 kPa

### Oplysninger om apparat og anvendelsesformål

Beskyttelsesklasse	Beskyttelsesklasse I
Kapslingsklasse	IP X4 stænkvandsbeskyttet

### Information om støj- og vibrationsniveau (målt iht. EN 60335-2-69):

Typisk A-vægtet lydtrykniveau	71 dB (A)
Usikkerhed for det nævnte lydniveau	2,5 dB (A)
Triaksial vibrationsværdi (vibrationsvektorsum)	< 2,5 m/s <sup>2</sup>
Usikkerhed (K)	er medtaget i vibrationsværdien

Maskine	VC 20-U-Y/ VC 20-UM-Y	VC 40-U-Y/ VC 40-UM-Y
Netfrekvens	50 / 60 Hz	50 / 60 Hz
Vægt i overensstemmelse med EPTA-procedure 01/2003	15,3 kg / 15,3 kg	16,9 kg / 16,9 kg
Vægt, sugeslange	1,3 kg	1,3 kg
Mål (L x B x H)	545 mm x 380 mm x 545 mm	530 mm x 380 mm x 675 mm
Netledning	5 m	5 m
Beholdervolumen	21 l	36 l
Støvnyttevolumen	23 kg	40 kg
Vandnyttevolumen	13,5 l	25 l
Sugeslangediameter (drejemuffe på sugeside; maskinmuffe på maskinside)	36 mm	36 mm
Lufttemperatur	-10... +40 °C	-10... +40 °C
Automatisk filterrengøring (kan frakobles) ca. hver	15 S	15 S

da

## Ladestation

Udgangseffekt	365 W
Udgangsspænding	7,2...36 V
Styring	Elektronisk ladekontrol og styring via mikrocontroller
Køling	Aktiv køling
Batteri	Li-Ion

## BEMÆRK

Ved for høje eller for lave temperaturer forlænges batteriernes ladetider. Lave temperaturer kan medføre, at batteriet ikke bliver ladet helt op.

Spænding	Type	Opladningstid	Eksempelvis for maski- ner:
14,4 V	B 14/1.6 Li-Ion	21 min	SFC 14-A
14,4 V	B 14/3.3 Li-Ion	23 min	SFC 14-A
21,6 V	B 22/1.6 Li-Ion	21 min	SFC 22-A
21,6 V	B 22/2.6 Li-Ion	24 min	SFH 22-A
21,6 V	B 22/3.3 Li-Ion	31 min	SFC 22-A
36 V	B 36/3.0 Li-Ion	24 min	TE 6-A36
36 V	B 36/3.9 Li-Ion	44 min	TE 7-A
36 V	B 36/6.0 Li-Ion	42 min	TE 30-A

Batteri	B 36/6.0 Li-Ion
Nominal spænding	36 V
Kapacitet	6 Ah
Energiindhold	216 Wh
Vægt	1,8 kg
Batteritype	Li-Ion
Temperaturovervågning	NTC
Dybafladningsbeskyttelse	Ja

## 5 Sikkerhedsanvisninger

### 5.1 Generelle sikkerhedsanvisninger

**ADVARSEL!** Læs alle sikkerhedsanvisninger og instruktioner. Hvis sikkerhedsanvisningerne og instruktionerne ikke overholdes, er der risiko for elektrisk stød, brand og/eller alvorlige personskader. **Opbevar alle sikkerhedsanvisninger og instruktioner til senere brug.**

#### 5.1.1 Arbejdspladssikkerhed

- Sørg for at holde arbejdsområdet ryddeligt og godt oplyst.** Uorden eller uoplyste arbejdsområder øger faren for uheld.
- Brug ikke apparatet i eksplosionsfarlige omgivelser, hvor der er brændbare væsker, gasser eller støv.** Maskiner kan slå gnister, der kan antænde støv eller dampe.
- Sørg for, at andre personer og ikke mindst børn holdes væk fra arbejdsområdet, når maskinen er i**

**brug.** Hvis man distraheres, kan man miste kontrollen over maskinen.

#### 5.1.2 Elektrisk sikkerhed

- Maskinens stik skal passe til kontakten. Stikket må under ingen omstændigheder ændres. Brug ikke adapterstik sammen med jordforbundne maskiner.** Uændrede stik, der passer til kontakterne, nedsætter risikoen for elektrisk stød.
- Undgå kropskontakt med jordforbundne overflader som f.eks. rør, radiatorer, komfurer og køleskabe.** Hvis din krop er jordforbundet, øges risikoen for elektrisk stød.
- Apparatet må ikke udsættes for regn eller fugt.** Indtrængning af vand i apparatet øger risikoen for elektrisk stød.



- d) **Brug ikke ledningen til formål, den ikke er beregnet til (f.eks. må man aldrig bære apparatet i ledningen, hænge apparatet op i ledningen eller rykke i ledningen for at trække stikket ud af kontakten). Beskyt ledningen mod varme, olie, skarpe kanter eller maskindele, der er i bevægelse.** Beskadigede eller sammenviklede ledninger øger risikoen for elektrisk stød.
- e) **Hvis maskinen benyttes i det fri, må der kun benyttes en forlængerledning, der er egnet til udendørs brug.** Brug af forlængerledning til udendørs brug nedsætter risikoen for elektrisk stød.
- f) **Hvis det ikke kan undgås at anvende maskinen i fugtige omgivelser, skal du anvende et fejlstrømsrelæ.** Anvendelsen af et fejlstrømsrelæ nedsætter risikoen for et elektrisk stød.

### 5.1.3 Personlig sikkerhed

- a) **Det er vigtigt at være opmærksom, se, hvad man laver, og bruge maskinen fornuftigt. Man bør ikke bruge maskinen, hvis man er træt, har nydt alkohol eller er påvirket af medicin eller euforiserende stoffer.**Få sekundær uopmærksomhed ved brug af maskinen kan medføre alvorlige personskader.
- b) **Undgå utilsigtet igangsætning. Kontroller, at maskinen er frakoblet, før du slutter den til strømforsyningen og/eller batteriet, tager den op eller transporterer den.** Undgå at bære maskinen med fingeren på afbryderen, og sørg for, at den ikke er tændt, når den sluttes til nettet, da dette øger risikoen for personskader.
- c) **Undgå at arbejde i unormale kroppsstillinger. Sørg for at stå sikkert, mens der arbejdes, og kom ikke ud af balance.** Det er derved nemmere at kontrollere maskinen, hvis der skulle opstå uventede situationer.
- d) **Brug egnet arbejdstøj. Undgå løse beklædningsgenstande eller smykker. Hold hår, tøj og handsker væk fra dele, der bevæger sig.** Dele, der er i bevægelse, kan gribe fat i løstsiddende tøj, smykker eller langt hår.
- e) **Hvis støvudsugnings- og opsamlingsudstyr kan monteres, er det vigtigt, at dette tilsluttes og benyttes korrekt.** Ved at anvende en støvudsugning er det muligt at nedsætte risiciene som følge af støv.

### 5.1.4 Anvendelse og pleje af maskinen

- a) **Undgå at overbelaste maskinen. Brug altid en maskine, der er beregnet til det stykke arbejde, der skal udføres.** Med den rigtige maskine arbejder man bedst og mest sikkert inden for det angivne effektområde.
- b) **Maskiner med defekt afbryder må ikke anvendes.** En maskine, der ikke længere kan startes og stoppes, er farlig og skal repareres.
- c) **Træk stikket ud af stikkontakten, og/eller fjern batteriet fra maskinen, inden du foretager indstillinger på den, skifter tilbehørsdele eller lægger den til side.** Denne sikkerhedsforanstaltning forhindrer utilsigtet start af maskinen.
- d) **Opbevar ubenyttede apparater uden for børns rækkevidde. Lad aldrig personer, der ikke er fortrolige med apparatet eller ikke har gennemlæst**

sikkerhedsanvisningerne benytte apparatet. Apparater er farlige, hvis de benyttes af ukundige personer.

- e) **Maskinen bør vedligeholdes omhyggeligt. Kontrollér, om bevægelige dele fungerer korrekt og ikke sidder fast, og om delene er brækket eller beskadiget, således at maskinens funktion påvirkes. Få beskadigede dele repareret, inden maskinen tages i brug.** Mange uheld skyldes dårligt vedligeholdte maskiner.
- f) **Brug maskinen, tilbehør, indsatsværktøj osv. iht. disse anvisninger, og sådan som det kræves for denne specielle maskintype. Tag hensyn til arbejdsforholdene og det arbejde, der skal udføres.** I tilfælde af anvendelse af maskiner til formål, som ligner uden for det fastsatte anvendelsesområde, kan der opstå farlige situationer.

### 5.1.5 Service

Sørg for, at apparatet kun repareres af kvalificerede fagfolk, og at der altid benyttes originale reservedele. Dermed sikres størst mulig apparatsikkerhed.

da

### 5.2 Yderligere sikkerhedsanvisninger

#### 5.2.1 Personlige værnemidler



- a) **Brugeren og personer, som opholder sig i nærheden, skal under brug og vedligeholdelse af maskinen bære egnede beskyttelsesbriller, beskyttelseshjelm, høreværn, beskyttelseshandsker, sikkerhedssko og et let åndedrætsværn, i tilfælde af udvikling af støv.**
- b) **Brug beskyttelsestøj ved arbejde med mineralsk boreslam, og undgå kontakt med huden (pH>9 ætsende)**

#### 5.2.2 Krav til brugeren

- a) **Apparatet må kun betjenes, serviceres og repareres af autoriseret og trænet personale. Dette personale skal i særdeleshed informeres om de potentielle farer, der er forbundet med brugen af dette apparat.**
- b) **Vær ekstra opmærksom, når du arbejder på trapper.**
- c) **Stik ikke noget ind i åbningerne på apparatet. Brug ikke apparatet, hvis åbninger er blokeret. Hold åbningerne fri for støv, frug, hår og alt, hvad der kan hindre luftgennemstrømningen.**

### 5.2.3 Formålstjenlig indretning af arbejdspladserne



- a) **Sørg for god udluftning af arbejdspladsen.** Dårligt udluftede arbejdspladser kan være sundhedsskadelige som følge af støvpåvirkningen.
- b) **Hold arbejdsområdet i orden og omgivelserne fri for genstande, som kan medføre personskader på dig selv.** Uorden i arbejdsområdet kan medføre uheld.
- c) **Sørg for, at andre personer ikke rører ved apparatet eller forlængerledningen.**
- d) **Træk under arbejdet altid netledningen, forlængerledningen og sugeslangen bagud væk fra apparatet.** Dette nedsætter risikoen for at falde under arbejdet.
- e) **Stuv altid netledningen, forlængerledningen og sugeslangen af vejen efter arbejdet.** Dette nedsætter faren for at falde.
- f) **Apparatet må ikke transporteres med en kran.**
- g) **Børn bør gøres opmærksomme på, at de ikke må lege med apparatet.**
- h) **Apparatet er ikke beregnet til anvendelse af personer, herunder børn, med begrænsede fysiske, bevægelsesmæssige eller mentale evner eller uden erfaring og/eller viden, medmindre de er under opsyn af en person, der tager ansvaret for deres sikkerhed, eller de har fået anvisninger af denne om, hvordan apparatet skal benyttes.**

### 5.2.4 Omhyggelig omgang og brug maskinen

- a) **Lad aldrig maskinen være uden opsyn.**
- b) **Apparatet skal beskyttes mod frost.**
- c) **For støvsugere af M-klassen er det vigtigt, at indgangsfittingen lukkes med lukkemuffen, når de transporteres eller ikke anvendes.**
- d) **Kontrollér, at filteret sidder korrekt. Kontrollér, at filteret ikke er beskadiget.**
- e) **Kør ikke støvsugeren hen over netledningen.**
- f) **Vandstandsbeskrænkingsanordningen skal regelmæssigt rengøres med en børste og undersøges for tegn på skader i henhold til anvisningerne.**
- g) **Oplad kun batterier i ladere, der er anbefalet af fabrikanten.** Der er risiko for brand, hvis en lader, der er beregnet til et bestemt batteri, anvendes til opladning af en anden batteritype.
- h) **Ikke benyttede batterier må ikke komme i berøring med kontorclips, mønter, nøgler, søm, skruer eller andre små metalgenstande, da disse kan kortslutte kontakterne.** En kortslutning mellem batterikontakterne øger risikoen for personskader i form af forbrændinger.
- i) **Hvis batteriet anvendes forkert, kan der løbe væske ud af batteriet. Undgå at komme i kontakt med denne væske. Hvis det alligevel skulle ske, skylles med vand. Søg læge, hvis væsken kom-**

mer i øjnene. Batterivæske kan give hudirritation eller forbrændinger.

- j) **Udsæt ikke batterier for høje temperaturer, og hold dem væk fra ild.** Der er eksplosionsfare.
- k) **Batterierne må ikke adskilles, klemmes, opvarmes til over 80 °C eller brændes.** I modsat fald er der fare for brand, eksplosion og ætsning.
- l) **Undgå indtrængning af fugt.** Indtrængende fugt kan medføre en kortslutning og forårsage forbrændinger eller brand.
- m) **Anvend kun de godkendte batterier til den enkelte maskine.** Hvis der anvendes andre batterier, eller hvis batterierne anvendes til andre formål, er der fare for brand og eksplosion.
- n) **Læs de særlige retningslinjer for transport, opbevaring og brug af lithium-ion-batterier.**
- o) **Undgå at kortslutte batteriet.** Kontroller før isætning af batteriet i apparatet, at kontakterne på batteri og på apparatet er fri for fremmedlegemer. Hvis kontakterne på et batteri kortsluttes, er der fare for brand, eksplosion og ætsning.
- p) **Defekte batterier (for eksempel batterier med revner, ødelagte dele, bøjede, tilbageslåede og/eller udtrukne kontakter) må ikke genoplades og genbruges.**

### 5.2.5 Mekanisk

Følg anvisningerne vedrørende rengøring og vedligeholdelse.

### 5.2.6 Elektrisk



- a) **Sæt stikket i en egnet jordet stikkontakt, som er installeret på sikker vis og afstemt efter alle lokale forhold.**
- b) **Hvis du er i tvivl om, hvor vidt stikkontakten er jordet korrekt, skal du få en elektriker til at kontrollere dette.**
- c) **Kontrollér regelmæssigt maskinens elledning, og få den udskiftet hos Hilti, hvis den er beskadiget. Kontrollér jævnligt forlængerledningerne, og udskift dem, hvis de er beskadigede.**
- d) **Kontrollér, at maskinen og tilbehøret er i ordentlig stand. Brug ikke maskinen og tilbehøret, hvis dette er beskadiget, hvis det ikke er komplet, eller hvis der er betjeningslementer, der ikke kan betjenes problemfrit.**
- e) **Hvis el- eller forlængerledningen bliver beskadiget under arbejdet, må du ikke røre ved ledningen. Træk stikket ud af stikkontakten. Beskadigede elledninger og forlængerledninger medfører fare for at få elektrisk stød.**
- f) **Netledningen skal udskiftes med den type, som fremgår af brugsanvisningen.**
- g) **Ved strømsvigt: Sluk apparatet, og træk stikket ud.**

- h) Undgå brug af forlængerledninger med flere udtag og samtidig anvendelse af flere apparater.
- i) Anvend kun stikdåsen til de formål, der fremgår af brugsanvisningen.
- j) Undgå at sprøjte vand på støvsugerens overdel: Det kan medføre fare for personer og apparatet.
- k) Samlinger af netledninger, forlængerledninger eller apparatnetledninger skal være stænkvandss beskyttede.
- l) Netledninger skal trækkes ud ved at holde direkte i stikket (ikke ved at hive og slide i selve ledningen).
- m) Træk aldrig i netledningen for at bringe støvsugerens i en anden arbejdsposition.
- n) Anvend aldrig maskinen, hvis den er snavset eller vådt. Hvis der sidder støv, først og fremmest fra ledende materialer, på maskinens overflade, eller den er fugtig, er der under uheldige omstændigheder risiko for at få elektrisk stød. Lad derfor jævnligt Hilti kontrollere snavsede maskiner, især hvis de ofte bruges til elektrisk ledende materialer.
- o) Kontrollér, at ledningen ikke ligger i vandpytter.
- p) Brug ikke stikkontakten eller tilbehøret med våde hænder.

### 5.2.7 Opsuget materiale



- a) Sundhedsskadeligt, brændbart og/eller eksplosivt støv må ikke suges op (magnesium-/aluminiumstøv, asbest osv.).

- b) Maskinen i støvklasse M er velegnet til opsugning af tørt, ikke-brændbart støv, træspåner, kvartsholdigt mineralsk støv og farligt støv med eksponeringsgrænseværdier på  $\geq 0,1 \text{ mg/m}^3$ . **Alt efter det opsugede støvs farlighed skal apparatet udstyres med passende filtre.**
- c) Apparatet må ikke bruges til opsugning af brændbare, eksplosive eller aggressive væsker (køle- og smøremidler, benzin, opløsningsmidler, syrer (pH < 5), lud (pH > 12,5) osv.)
- d) Sluk omgående apparatet, hvis det lækker skum eller væske.
- e) Undgå kontakt med flydende baser eller syrer. Hvis det alligevel skulle ske, skylles med vand. Hvis du får væske i øjnene, skal du skylle med rigeligt vand, og søge læge.
- f) Anvend beskyttelseshandsker ved opsugning af varmt materiale med en temperatur på op til maks. 60°C.
- g) Opsug ikke genstande, som kan give personskader gennem støvposen (f.eks. spidse eller skarpe materialer)

### 5.2.8 Termisk

Brug ikke apparatet til opsugning af varme materialer med en temperatur på  $>60^\circ\text{C}$  (glødende cigaretter, varm aske osv.)

## 6 Ibrugtagning



### 6.1 Støvsugning

#### FORSIGTIG

Netspændingen skal svare til angivelsen på typeskiltet. Maskinen må ikke være sluttet til elnettet.

#### FARE

Slut kun apparatet til en korrekt jordet strømkilde.

#### FORSIGTIG

Sørg altid for, at våd-/tørstøvsugerens står stabilt ved at aktivere hjulbremsene.

#### FORSIGTIG

Ved påsætning af sugehovedet skal du passe på ikke at klemme fingrene og beskadige netledningen.

### 6.1.1 Første ibrugtagning

1. Tag maskinen ud af emballagen, og slut den med følgende sugeslange til slangens indløbsfitting.
 

**BEMÆRK** Til opsugning af støv med eksponeringsgrænseværdier på  $\geq 0,1 \text{ mg/m}^3$  skal M-klasseudførelsen anvendes. Ilæg en støvpose (kunststof) til mineralsk støv eller en støvpose af papir til træspåner i beholderen som beskrevet i vejledningen.

**BEMÆRK** Til opsugning af farligt støv: Ilæg en støvpose af kunststof i beholderen som beskrevet i vejledningen (vejledning på trykt).

#### 6.1.1.1 Ilæg en støvpose af papir til opsugning af træspåner

1. Åbn de to låseklemmer.
2. Løft sugehovedet af smudsbeholderen.
3. Skub papirstøvposens papflange ind i kunststofadaptersen.

4. Bring kunststofadapteren i indgreb i den dertil beregnede holder i beholderen sammen med papirstøvposen.
5. Sæt sugehovedet på smudsbeholderen.
6. Luk de to låseklemmer.
7. Kontroller, at sugehovedet er korrekt monteret og fastlåst.
8. Slut sugeslangen til maskinen.

### 6.1.1.2 Isætning af støvpose af kunststof

1. Åbn de to låseklemmer.
2. Løft sugehovedet af smudsbeholderen.
3. Fastgør en ny støvpose af kunststof (vejledning på tryk) i smudsbeholderen.
4. Sæt sugehovedet på smudsbeholderen.
5. Luk de to låseklemmer.

## 6.2 Opladning af batterier

### 6.2.1 Korrekt håndtering af batteriet

#### FORSIGTIG

Maskinen er afstemt efter de angivne Hilti-batterier. Der må ikke oplades andre batterier. I modsat fald kan det medføre personskader, brand og ødelæggelse af batteriet og maskinen. Der kan sive ætsende væske ud af defekte batterier. Undgå at berøre denne væske.

#### BEMÆRK

Før batterierne sættes i ladestationen, skal du kontrollere, at kontakterne er rene og frie for fedt.

Opbevar batteriet køligt og tørt. Opbevar ikke batteriet i direkte sollys, på radiatorer eller i et vindue. Når batteriet ikke længere kan anvendes, skal de bortskaffes miljømæssigt forsvarligt og sikkert.

### 6.2.2 Opladning af batteri



#### FARE

Anvend kun de dertil beregnede Hilti batterier.

#### FARE

Oplad kun batterierne i maskinen eller i Hilti ladere.

### 6.2.2.1 Førstegangsopladning af et nyt batteri

Lad batterierne helt op før første indbygning.

### 6.2.2.2 Genopladning af et brugt batteri

#### FARE

Oplad kun batterierne i maskinen eller i Hilti ladere.

Kontroller, at batteriet udvendigt er rent og tørt, før det sættes i ladestationen.

### 6.2.2.3 Vedligeholdelsesopladning af lithium-ion-batterier

#### FORSIGTIG

Kontroller, at batteriets udvendige overflader er rene og tørre, før du sætter det i ladestationen.

Lithium-ion-batterier er altid klar til brug, også når de kun er delvist opladet. Opladningens forløb vises ved hjælp af lysdioderne.

### 6.2.3 Isætning af batteri

#### FARE

Anvend kun de dertil beregnede Hilti batterier.

1. Løsn batteridækslet.
2. Skub batteriet i maskinen bagfra, indtil det går i indgreb på anslaget med et tydeligt klik.
3. **FORSIGTIG** Et batteri, som falder på gulvet, kan være til fare for dig selv og andre. Kontroller før arbejdets begyndelse, at batteriet er sat korrekt i maskinen.

### 6.2.4 Udtagning af batteri

1. Løsn batteridækslet.
2. Tryk på den ene eller begge frigøringsknapper.
3. Træk batteriet tilbage og ud af apparatet.

### 6.2.5 Transport og opbevaring af batterier

Hvis du fjerner batteriet fra en maskine i forbindelse med transport eller opbevaring, skal du sørge for, at kontakterne på batteriet ikke kortsluttes. Fjern løse metaldele, f.eks. skruer, søm, klammer, løse skruebits, tråd eller metalspånere fra kufferten, værktøjskassen eller transportbeholderen, eller sørg for, at batteriet ikke kan komme i kontakt med sådanne dele.

Ved forsendelse af batterier (vej-, skinne-, sø- eller lufttransport) skal nationalt og internationalt gældende transportforskrifter overholdes.

### 6.3 Støvsugning ved batteridrift (efter opladning)

Isæt et eller to egnede batterier som beskrevet tidligere.

#### BEMÆRK

Kontroller, at batterierne er opladet.

### 6.4 Transport

#### FARE

Før støvsugere af M-klassen er det vigtigt, at indgangsfittingen lukkes med lukkemuffen, når de transporteres eller ikke anvendes.



Apparatet må ikke bæres, når det er fuldt.

Tøm apparatet, før det bæres et andet sted hen.  
Efter opslugning af vand må apparatet ikke vippes eller transporteres liggende.  
I forbindelse med transport kan du ved hjælp af konusadapteren stikke de to slangeender ind i hinanden.

## 7 Anvendelse

### ADVARSEL

For støvsugere af M-klassen skal du være opmærksom på følgende: **Inden maskinen fjernes fra et område med farlige stoffer, skal maskinens ydre støvsuges, tørres grundigt af eller pakkes tætsluttende ind. Alle maskindele skal anses for at være kontaminerede, hvis de fjernes fra det farlige område, og der skal træffes egnede foranstaltninger for at undgå spredning af støvet.**

### FORSIGTIG

For støvsugere af M-klassen skal du være opmærksom på følgende: **VIGTIGT! Anvend altid en egnet støvopsamlingspose. Dette apparat indeholder sundhedsskadeligt støv. Tømnings- og vedligeholdelsesaktiviteter, herunder fjernelse af støvopsamlingsposen, skal altid udføres af fagfolk, som bærer det nødvendige beskyttelsesudstyr (åndedrætsbeskyttelsesmaske P2 eller bedre og engangstøj). Må ikke anvendes, medmindre filtreringssystemet er komplet monteret.**

### FORSIGTIG

**Sørg altid for, at våd-/tørstøvsugeren står stabilt ved at aktivere hjulbremserne.**

#### 7.1 Netdrift

1. Sæt stikket i stikkontakten.
2. Drej kontakten hen på "ON".

#### 7.2 Batteridrift

##### BEMÆRK

Maskinen arbejder både med et og med to isatte 36-V-batterier. Med et enkelt batteri står kun den halve driftstid til rådighed.

##### BEMÆRK

Ved batteridrift kan maskinstikdåsen ikke anvendes.

1. Isæt mindst ét Hilti 36 V 6.0 Ah Li-Ion-batteri i en af batteriskakterne.
2. Drej kontakten hen på "ON".
3. Under driften vises ladetilstanden ved hjælp af indikator på maskinen.

#### 7.3 Slangediameterindstilling (VC 20-UM-Y/ VC 40-UM-Y)

Til korrekt indstilling af advarselssignalgrænsen for M-funktionen skal du vælge den slangediameter, der passer til den slange, der anvendes sammen med maskinen.

#### 7.4 Drift med brug af maskinstikdåsen (kun ved netdrift)

##### FARE

Stikdåsen er kun beregnet til direkte tilslutning af elværktøj til støvsugeren.

##### BEMÆRK

Kontroller, at elværktøjet er slukket, før du sætter netstikket i stikdåsen.

##### BEMÆRK

For elværktøj, der er sluttet til maskinstikdåsen, skal den tilhørende brugsanvisning og sikkerhedsanvisningerne deri følges.

##### BEMÆRK

Kontroller, om det tilsluttede elværktøjs maksimale effektforbrug ligger under den tilladte maksimale effekt for maskinstikdåsen (tabel "Tekniske data" og påtrykt værdi på maskinstikdåsen).

1. Sæt maskinens netstik i stikkontakten.
2. Drej kontakten hen på "AUTO".
3. Tænd for elværktøjet. Støvsugeren starter automatisk.

**BEMÆRK** Efter frakobling af elværktøjet kører maskinen videre et kort øjeblik, så det støv, der befinder sig i sugeslangen, suges op.

#### 7.5 Opsugning af tørt støv

##### BEMÆRK

Før opslugning af tørt støv og i særdeleshed mineralsk støv skal det kontrolleres, at der er lagt en korrekt støvpose i beholderen (Hilti-tilbehør). Det opsugede materiale kan derefter bortskaffes nemt og sobert.

##### FORSIGTIG

**Det opsugede materiale skal fjernes i henhold til gældende bestemmelser.**

##### FORSIGTIG

**Brug aldrig støvsugeren uden filterelement.**

##### FORSIGTIG

**Ved påsætning af sugehovedet skal du passe på ikke at klemme fingrene og beskadige netledningen.**

da

### 7.5.1 Automatisk filterelementrengøring

#### BEMÆRK

Filterelementet må ikke rengøres ved at banke det mod hårde genstande eller ved at bearbejde det med hårde eller spidse genstande. Dette forkorter filterelementets levetid.

#### BEMÆRK

Filterelementet må ikke rengøres med en højtryksrensers. Dette kan medføre revner i filtermaterialet.

#### BEMÆRK

Filterelementet er en sliddele. Det bør mindst udskiftes en gang hvert halve år; ved intensiv brug af apparatet dog noget oftere.

#### BEMÆRK

Filterelementrengøringen fungerer kun, hvis der er tilsluttet en sugeslange.

da

Maskinen er forsynet med en automatisk filterrengøringsanordning til at fjerne fastsiddende støv fra filterelementet. Filterrengøringsanordningen kan slås TIL igen ved at trykke på knappen (16) FRA og holde den nede. Statussen vises med "Statusindikator, automatisk filterrengøringsanordning": Lampe lyser = filterrengøringsanordning aktiv. Lampe lyser ikke = filterrengøringsanordning deaktiveret. Hver gang maskinen startes, slås filterrengøringsanordningen automatisk TIL.

Filterelementet rengøres automatisk af luftstød (pulsende støj).

### 7.5.2 Udskiftning af støvpose af papir 2

#### FARE

**Kontrollér, at posen ikke er blevet perforeret af genstande, som du kan komme til skade på.**

#### FORSIGTIG

**Det opslugede materiale skal fjernes i henhold til gældende bestemmelser.**

1. Træk stikket ud af stikkontakten.
2. Åbn de to låseklemmer.
3. Løft sugehovedet af smudsbeholderen.
4. Adskil ved støvpose af papir forsigtigt filterposemuffen fra adapteren.
5. Luk filterposens muffe med dækslet.
6. Rengør smudsbeholderen med en klud.
7. Fastgør en ny støvpose i smudsbeholderen.
8. Sæt sugehovedet på smudsbeholderen.
9. Luk de to låseklemmer.

### 7.5.3 Udskiftning af støvpose af kunststof 4

#### FARE

**Kontrollér, at posen ikke er blevet perforeret af genstande, som du kan komme til skade på.**

#### FORSIGTIG

**Det opslugede materiale skal fjernes i henhold til gældende bestemmelser.**

1. Træk stikket ud af stikkontakten.
2. Åbn de to låseklemmer.
3. Løft sugehovedet af smudsbeholderen.
4. Luk støvposen af kunststof med en kabelstrip under de udstansede huller.
5. Tag støvposen af kunststof ud.
6. Rengør smudsbeholderen med en klud.
7. Fastgør en ny støvpose af kunststof (vejledning på tryk) i smudsbeholderen.
8. Sæt sugehovedet på smudsbeholderen.
9. Luk de to låseklemmer.

### 7.6 Akustisk signal (VC 20-UM-Y/ VC 40-UM-Y)

Hvis lufthastigheden i sugeslangen kommer under 20 m/s, høres af sikkerhedsmæssige årsager et akustisk advarselssignal. Årsager til dette fremgår af kapitlet Fejl-søgning.

### 7.7 Opsugning af væske

#### FARE

Opsug aldrig sundhedsfarligt støv.

#### FARE

**Ved vedligeholdelsesopgaver skal netstikket trækkes ud af stikkontakten, og batterierne skal tages ud af maskinen.**

#### FORSIGTIG

**Brug aldrig støvsugeren uden filterelement.**

### 7.7.1 Før opsugning af væske

1. Tag støvposen ud af smudsbeholderen.
2. Kontrollér niveauovervågningens elektroder (to metalskiver på undersiden af sugehovedet) for tilsmudsning, og rengør dem med en børste, hvis de er snavsedede.

### 7.7.2 Under opsugning af væske

Anvend om muligt et separat filterelement, hvis apparatet bruges som vådstøvsuger.

#### BEMÆRK

Anvend om muligt Hilti PTFE-filterelementet.

I tilfælde af skumdannelse skal arbejdet øjeblikkeligt afbrydes og beholderen tømmes.

Ved opnåelse af det maksimale niveau slukkes apparatet automatisk.

### 7.7.3 Efter opsugning af væske

1. Åbn de to låseklemmer.
2. Løft sugehovedet af smudsbeholderen.
3. Tøm beholderen, og rengør den med en vandslange og elektroderne med en børste.

### 7.8 Efter arbejdet

1. Sluk for elværktøjet.
2. Drej kontakten hen på "OFF".
3. Træk stikket ud af stikkontakten.

4. Vikl netkablet op på kabelopvikleren.
5. Vikl sugeslangen omkring maskinen, og fastgør enden i slangeholderen.
6. Anbring maskinen på et tørt og sikkert sted, hvor uvedkommende ikke kan tage det i brug.

### 7.9 Tømning af smudsbeholderen

#### FORSIGTIG

Fjern alle de dele, der er fastgjort på sugehovedet (f.eks. Hilti kuffert), fra adapterpladen, før du tømmer det opsugede materiale.

#### 7.9.1 Tømning af smudsbeholderen ved tørt støv

##### 7.9.1.1 Før tømning af smudsbeholderen skal du gøre følgende:

1. Træk stikket ud af stikkontakten.
2. Løft sugehovedet af smudsbeholderen, og stil det på et jævnt underlag.

#### 7.9.1.2 Efter tømning af smudsbeholderen skal du gøre følgende:

#### FORSIGTIG

Ved påsætning af sugehovedet skal du passe på ikke at klemme fingrene og beskadige netledningen.

Sæt sugerhovedet på smudsbeholderen, og luk de to låseklemmer.

#### 7.9.2 Tøm smudsbeholderen uden støvpose (ved væske)

#### BEMÆRK

Det opsugede materiale skal fjernes i henhold til gældende bestemmelser.

1. Tøm smudsbeholderen ved at vippe den ved hjælp af de dertil beregnede forsænkede greb.
2. Rengør kanten af smudsbeholderen med en fugtig klud.

### 7.10 Drift som ladestation

Oversigt over statusindikator på ladestation

·	Lyser	Maskinen er sluttet til nettet og er klar til brug.
	Blinker	Batteriet er for koldt eller for varmt, der lades ikke. Når batteriet har den påkrævede temperatur, skifter maskinen automatisk til opladning.
	Slukket	Fejl på lader. Træk stikket til laderen ud af stikkontakten, og sæt det i igen. Hvis lysdioderne fortsat er slukket, skal maskinen indleveres til reparation hos Hilti-service.

#### 7.10.1 Visning af opladningsproces

Hvis den grønne lysdiode på ladestationens statusindikator lyser, angiver en blinkende lysdiode af de to ladetilstandsindikatorer, at batteriet oplades.

#### 7.10.2 Visning af over- / undertemperatur

Hvis batteriet er for varmt eller koldt, blinker den grønne lysdiode på ladetilstandsindikatoren. Lysdioderne på batteriet viser lithium-ion-batteriets ladetilstand.

#### 7.10.3 Visning af et defekt batteri

Hvis den grønne lysdiode på ladestationens statusindikator lyser, og hvis alle lysdioder for en ladetilstandsindikator er slukkede, skal du trække det tilhørende batteri ud af ladestationen. Hvis ladetilstandsindikatorens lysdioder på batteriet forbliver slukket selv efter aktivering, er batteriet defekt. Få batteriet kontrolleret hos Hilti Center.

### 7.11 Anvendelse som transportvogn

1. Monter skydebøjlen iht. den medfølgende monteringsvejledning.
2. Fastgør adapterpladen iht. den medfølgende monteringsvejledning.
3. Vip kuffertholdebøjlen til lodret position.
4. Skub den ønskede Hilti kuffert med håndtaget hen over kuffertholdebøjlen. Kontroller, at teksten på Hilti kufferten kan læses (må ikke stå på hovedet).

5. Hilti kufferten er sikret mod at skride takket være ribberne og kuffertholdebøjlen.

**BEMÆRK** Den maksimale belastning er 25 kg. Stab kun så mange kufferter oven på hinanden, at kuffertholdebøjlen altid rager oven over den øverste kufferts håndgrebsåbning.

### 7.12 Fastgørelse af DPC 20 (anvendelse sammen med slibemaskine DG 150)

1. Monter skydebøjlen iht. den medfølgende monteringsvejledning.

2. Fastgør adapterpladen iht. den medfølgende monteringsvejledning.
3. Kontroller, at kuffertholdebøjlen er låst fast i vandret position.
4. Anbring DPC 20 i fordybningerne. Kontroller, at stikdåsen peger fremad.
5. Fastgør DPC 20 med spændegummistykkerne.

## 8 Rengøring og vedligeholdelse

### BEMÆRK

Fjern alle de dele, der er fastgjort på sugehovedet (f.eks. Hilti kuffert), fra adapterpladen, før du åbner batteridækslet.

### BEMÆRK

Ved opugning af kvartsholdigt mineralisk støv skal den automatiske filterrengøringsanordning ikke frakobles.

da

### FORSIGTIG

For støvsugere af M-klassen skal du være opmærksom på følgende: **VIGTIGT! Anvend altid en egnet støvopsamlingspose. Dette apparat indeholder sundhedsskadeligt støv. Tømnings- og vedligeholdelsesaktiviteter, herunder fjernelse af støvopsamlingsposen, skal altid udføres af fagfolk, som bærer det nødvendige beskyttelsesudstyr (åndedrætsbeskyttelsesmaske P2 eller bedre og engangstøj). Må ikke anvendes, medmindre filtreringssystemet er komplet monteret.**

### 8.1 Udskiftning af filterelement

#### FORSIGTIG

Brug aldrig støvsugeren uden filterelement.

#### 8.1.1 Afmontering af filterelement **5**

1. Træk stikket ud af stikkontakten.
2. Åbn låseklemmen til filterafdækningen.
3. Løs batteridækslet med låselasken.
4. Fjern eventuelle batterier i batteriskakten.
5. Drej filterdækslets to låseskruer mod venstre ved hjælp af en skruetrækker.
6. Løft filterafdækningen i det midterste håndtag, indtil den går i indgreb.
7. Tag forsigtigt filterelementet ud.

#### 8.1.2 Montering af filterelement

1. Rengør tætningsfladen med en klud.
2. Isæt det nye filterelement.
3. Luk filterafdækningen ved at vippe dækslets låsemekanisme fremad.
4. Drej filterdækslets låseskruer mod højre ved hjælp af en skruetrækker.
5. Indsæt eventuelt de fjernede batterier igen.
6. Luk batteridækslet, og bring låselasken i indgreb.

### 8.2 Kontrol af niveauovervågning

Kontrollér, om frakoblingskontakterne er snavsede, og rengør dem i givet fald med en børste.

### 8.3 Lukning af maskinen

#### FORSIGTIG

Ved påsætning af sugehovedet skal du passe på ikke at klemme fingrene og beskadige netledningen.

1. Kontrollér tætningen ved sugehovedet for tilsmudsning, og rengør den i givet fald med en klud.
2. Sæt sugehovedet på smudsbeholderen.
3. Luk de to låseklemmer.

### 8.4 Rengøring af værktøjet

#### FARE

Træk stikket ud af stikkontakten. Fjern eventuelle batterier i batteriskakten.

Anvend aldrig værktøjet, hvis ventilationsåbningerne er tilstoppede! Rengør forsigtigt ventilationsåbningerne med en pudseklud. Du må ikke bruge højtryksrensere, damprensere eller almindeligt vand til rengøring! Det kan forringe apparatets elektriske sikkerhed. Hold altid apparatets greb fri for olie og fedt. Anvend ikke silikoneholdige plejemidler.

For støvsugere af M-klassen skal du være opmærksom på følgende: I forbindelse med vedligeholdelse og rengøring skal apparatet håndteres på en sådan måde, at der ikke opstår fare for vedligeholdelsespersonalet og andre personer. Anvend filterret tvangsudluftning. Brug beskyttelsestøj. Rengør vedligeholdelsesområdet, så der ikke ledes farlige stoffer ud i det omkringliggende miljø. Inden apparatet fjernes fra området med farlige stoffer, skal apparatets ydre støvsuges, tørres grundigt af eller pakkes tætsluttende ind. Undgå i den forbindelse at sprede farligt støv, der har aflejret sig på apparatet.

Ved vedligeholdelses- og reparationsarbejde skal alle kontaminerede dele, som ikke kan rengøres på tilfredsstillende vis, pakkes i tætsluttende poser og bortskaffes i henhold til gældende forskrifter.

På støvsugere af M-klassen skal der mindst en gang om året foretages en støvteknisk kontrol af Hiltis serviceafdeling eller en tekniker, f.eks. for beskadigelse af filteret, apparatets lufttæthed og kontrolanordningernes funktion.

### 8.5 Vedligeholdelse af lithium-ion-batterier

Undgå indtrængning af fugt.

Lad batterierne helt op før første ibrugtagning.



For at sikre en maksimal levetid for batterierne skal du holde op med at bruge batteriet, når instrumentets ydelse falder markant.

#### BEMÆRK

Hvis du fortsætter med at bruge instrumentet, standses afladningen automatisk, før battericellerne tager skade. Instrumentet slukkes.

Oplad batterierne med de godkendte Hilti-ladere til lithium-ion-batterier.

#### BEMÆRK

- Vedligeholdelsesopladning af batterierne som ved NiCd-batterier er ikke nødvendig.
- Afbrydelse af opladningen nedsætter ikke batteriets levetid.
- Opladningen kan påbegyndes til enhver tid uden at nedsætte levetiden. Der er ikke nogen hukommelses-effekt som ved NiCd-batterier.
- Batterier skal i fuldt opladet tilstand så vidt muligt opbevares køligt og tørt. Opbevaring af batterier ved høje omgivende temperaturer (i et vindue) er uhen-

sigtsmæssig, nedsætter batteriernes levetid og forøger battericellernes selvafladningshastighed.

- Hvis et batteri ikke længere kan lades helt op, har det mistet kapacitet som følge af alder eller overbelastning. Du kan fortsat arbejde med batteriet, men bør snarest udskifte det med et nyt.

### 8.6 Vedligeholdelse

#### ADVARSEL

Reparationer på de elektriske dele må kun udføres af en elektriker.

Kontrollér regelmæssigt alle udvendige dele på værktøjet for beskadigelse og fejlfri funktion. Brug ikke værktøjet, hvis der er beskadigede dele, eller hvis der er betjeningselementer, som ikke fungerer korrekt. Lad et Hilti-serviceværksted reparere værktøjet.

### 8.7 Kontrol efter rengøring og vedligeholdelse

Efter pleje- og vedligeholdelsesarbejde skal det kontrolleres, om støvsugerens er samlet korrekt og fungerer fejlfrit. Foretag en funktionstest.

da

## 9 Fejlsøgning

### FARE

I tilfælde af en fejl skal du trække stikket ud af stikkontakten. Fjern eventuelle batterier i batteriskakten. Inden fornyet ibrugtagning skal fejlen afhjælpes.

### 9.1 Batteri- og netdrift

Fejl	Mulig årsag	Afhjælpning
Aktivering af det akustiske advarselssignal (nedsat sugeeffekt; VC 20-UM-Y/ VC 40-UM-Y).	Støvposen er fuld.	Udskift støvposen. Se kapitel: 7.5.3 Udskiftning af støvpose af kunststof <b>4</b> Se kapitel: 7.5.2 Udskiftning af støvpose af papir <b>2</b>
	Filterelementet er meget tilsmudset.	Slå den automatiske filterrengøringsanordning til, gennemfør derefter "Power-rengøring": Træk slangen af, luk sugeåbningen med hånden, gennemfør tre rengøringscyklusser. Udskift om nødvendigt filterelementet. Se kapitel: 8.1 Udskiftning af filterelement
	Støvsugerens slange eller elværktøjets støvskærm er tilstoppet.	Rengør slangen og støvskærmen.
	Vælger for slangediameter i forkert position.	Se kapitel: 7.3 Slangediameterindstilling (VC 20-UM-Y/ VC 40-UM-Y)
Der blæses støv ud af maskinen.	Støvophobning i beholdrens/hovedets tætningsflader.	Rengør tætningsflader.
	Filterelementet er ikke korrekt monteret.	Monter filterelementet igen.
	Filterelementet er beskadiget.	Isæt et nyt filterelement.
	Filtertætning beskadiget.	Isæt et nyt filterelement.
Apparatet starter ikke eller frakobles kort efter start.	Niveauovervågningen er blevet udløst.	Rengør niveauovervågningens elektroder og omgivelser med en børste.

Fejl	Mulig årsag	Afhjælpning
Batteriet registreres ikke, dvs. ingen af lysdioderne lyser eller blinker.	Batteriet er skubbet for hurtigt ud og ind.	Træk batteriet ud, og skub det ind igen efter ca. 2 sek.

## 9.2 Netdrift

Fejl	Mulig årsag	Afhjælpning
Motoren kører ikke.	Stikkontaktens sikring er sprunget.	Slå sikringen til igen. Hvis sikringen springer igen, skal årsagen til overstrømmen findes.
	Beholderen er fuld.	Sluk apparatet. Tøm beholderen. Se kapitel: 7.9.2 Tøm smudsbeholderen uden støvpose (ved væske)
Apparatet tænder eller slukker utilsigtet, eller brugeren oplever statiske afladninger.	Der er ikke mulighed for elektrostatisk afladning; Apparatet er sluttet til en stikkontakt uden jordforbindelse.	Slut apparatet til en jordnet stikkontakt; Anvend en antistatisk slange.
Lysdioden for laderens statusindikator blinker.	Batteriet er for varmt eller for koldt.	Bring batteriet op på rumtemperatur.
Skifter ikke om til tomt batteri.	Ingen kontakt.	Sæt batteriet i igen.
	Batteri ikke registreret.	Tag batteriet ud af maskinen, og kontakt Hiltis kundeservice.
Motoren kører ikke i automatisk drift.	Den tilsluttede maskine er defekt eller ikke sat korrekt i.	Kontrollér den tilsluttede maskine for funktion, eller sæt stikket ordentligt i.
Automatisk filterelementrensering fungerer ikke.	Der er ikke tilsluttet nogen sugeslange.	Tilslut sugeslangen.
	APFC-kontakt fra (lysdioder slukket).	Tryk på APFC-kontakten.

## 9.3 Batteridrift

Fejl	Mulig årsag	Afhjælpning
Maskinen virker ikke.	Forkert batteri anvendt.	Isæt rigtigt batteri.
	Batteriet er ikke korrekt isat, eller batteriet er fladt.	Batteriet skal gå i indgreb med en tydelig klik-lyd / batteriet skal lades op.
	Elektrisk fejl.	Tag batteriet ud af maskinen, og kontakt Hiltis kundeservice.
	Batteriet er for varmt eller for koldt.	Bring batteriet op på rumtemperatur.
Maskine fungerer ikke, og 1 lysdioder blinker.	Batteriet er afladet.	Udskift batteri, og oplad tomt batteri.
	Batteriet er for varmt eller for koldt.	Bring batteriet op på rumtemperatur.
Maskine fungerer ikke, og laderens lysdioder blinker.	Overophedningsbeskyttelse.	Lad maskinen køle af
Batteriet aflades hurtigere end normalt.	Batterieffekten er ikke optimal.	Diagnose hos Hilti eller udskiftning af batteri.
Batteriet går ikke i indgreb med et tydeligt klik.	Der er snavs på batteriets indgrebstapper.	Rengør indgrebstapperne, og sæt batteriet i maskinen. Kontakt Hiltis kundeservice, hvis det ikke løser problemet.
Kraftig varmeudvikling i maskinen eller batteriet.	Elektrisk defekt.	Sluk omgående maskinen, tag batteriet ud, og kontakt Hiltis kundeservice.
Skifter ikke om til fuldt batteri.	Ingen kontakt.	Sæt batteriet i igen.
	Batteri ikke registreret.	Tag batteriet ud af maskinen, og kontakt Hiltis kundeservice.

Fejl	Mulig årsag	Afhjælpning
Maskinen slukkes ved fjernelse af et batteri, selv om der fortsat sidder et andet batteri i maskinen.	Fjernet batteri var "aktivt", dvs. det var i afladningsdrift.	Sluk maskinen, og tænd den igen.

## 10 Bortskaffelse

### FORSIGTIG

Hvis udstyret ikke bortskaffes korrekt, kan der ske følgende: Ved afbrænding af plastikdele kan der opstå giftig røggas, som man kan blive syg af at indånde. Ved beskadigelse eller kraftig opvarmning kan batteriet eksplodere og dermed forårsage forgiftning, forbrænding, ætsning eller forurening af miljøet. Ved en skødesløs bortskaffelse kan udstyret havne i hænderne på ukendte personer, som ikke ved, hvordan udstyret håndteres korrekt. Dette kan medføre, at du eller andre kommer slemt til skade, eller at miljøet forurenes.

### FORSIGTIG

Bortskaf omgående defekte batterier. Opbevar disse utilgængeligt for børn. Batterier må ikke adskilles eller brændes.

### FORSIGTIG

Bortskaf batterierne efter gældende nationale regler, eller indlevér de brugte batterier til Hilti.



Størstedelen af de materialer, som anvendes ved fremstillingen af Hilti-produkter, kan genbruges. Materialerne skal sorteres, før de kan genbruges. I mange lande findes der allerede ordninger, hvor Hilti samler sine brugte produkter ind til genbrug. Yderligere oplysninger får du hos Hilti-kundeservice eller din lokale Hilti-konsulent.



Kun for EU-lande

Elektriske apparater må ikke bortskaffes som almindeligt affald!

I henhold til Rådets direktiv om bortskaffelse af elektriske og elektroniske produkter og gældende national lovgivning skal brugte elektriske apparater og batterier indsamles separat og bortskaffes på en måde, der skåner miljøet mest muligt.

### Bortskaffelse af boreaffald

Set fra et miljømæssigt synspunkt er det problematisk at udlede boreslam i vandløb eller kloaksystemet uden egnet forbehandling. Forhør dig hos de lokale myndigheder om de gældende forskrifter. Vi anbefaler følgende forudgående behandling:

1. Opsaml boreslammet (f.eks. med en vådstøvsuger).
2. Lad boreslammet bundfælde sig, og bortskaf den faste del på genbrugsstationen (flokuleringsmiddel kan fremskynde separationsprocessen).
3. Før du udleder det resterende vand (basisk, pH værdi > 7) i kloaksystemet, skal det neutraliseres ved tilsætning af surt neutraliseringsmiddel eller ved fortynding med store mængder vand.

### Bortskaffelse af borestøv

Det opsamlede borestøv skal bortskaffes efter de gældende nationale lovregler.

## 11 Producentgaranti - Produkter

Hvis du har spørgsmål vedrørende garantibetingelserne, bedes du henvende dig til din lokale HILTI-partner.

## 12 EF-overensstemmelseserklæring (original)

Betegnelse:	Våd- og tørstøvsuger
Typebetegnelse:	VC 20-U-Y/VC 20-UM-Y/VC 40-U-Y/VC 40-UM-Y
Generation:	01
Produktionsår:	2012

Vi erklærer som eneansvarlige, at dette produkt er i overensstemmelse med følgende direktiver og standarder: 2006/42/EU, 2004/108/EU, 2011/65/EU, EN 60335-1, EN 60335-2-69, EN 60335-2-29, EN ISO 12100.

Hilti Corporation, Feldkircherstrasse 100,  
FL-9494 Schaan



**Paolo Luccini**  
Head of BA Quality and Process Management  
Business Area Electric Tools & Accessories  
07/2012



**Johannes Wilfried Huber**  
Senior Vice President  
Business Unit Diamond  
07/2012

### Tekniske dokumentation ved:

Hilti Entwicklungsgesellschaft mbH  
Zulassung Elektrowerkzeuge  
Hiltistrasse 6  
86916 Kaufering  
Deutschland

## VC 20-U-Y/VC 20-UM-Y/VC 40-U-Y/VC 40-UM-Y Våt- och torrdammsugare

**Läs noga igenom bruksanvisningen innan du använder verktyget.**

**Förvara alltid bruksanvisningen tillsammans med verktyget.**

**Se till att bruksanvisningen följer med verktyget, om detta lämnas till en annan användare.**

Innehållsförteckning	Sidan
1 Allmän information	153
2 Beskrivning	154
3 Tillbehör	156
4 Teknisk information	157
5 Säkerhetsföreskrifter	158
6 Före start	161
7 Drift	162
8 Skötsel och underhåll	165
9 Felsökning	167
10 Avfallshantering	168
11 Tillverkarens garanti	169
12 Försäkran om EU-konformitet (original)	169

**1** Siffrorna hänvisar till olika bilder. Bilderna som hör till texten hittar du på det utvikbara omslaget. Ha alltid detta uppslaget vid genomgång av bruksanvisningen.

I texten till denna bruksanvisning innebär "verktyget" alltid våt- och torrdammsugaren

VC 20-U-Y/VC 20-UM-Y/VC 40-U-Y/VC 40-UM-Y. Alla texter i denna bruksanvisning handlar om alla 4 verktygen, såvida det inte uttryckligen anges att det handlar om VC 20-UM-Y / VC 40-UM-Y.

### Verktygets komponenter, reglage och indikeringar **1**

- ① Handtag
- ② Omkopplare
- ③ Låsklämma
- ④ Smutsbehållare
- ⑤ Handtag
- ⑥ Slangens fäste
- ⑦ Lock för slangfäste (endast VC 20-UM-Y/VC 40-UM-Y)
- ⑧ Eluttag
- ⑨ Slanghållare
- ⑩ Kabellindning
- ⑪ Sughuvud
- ⑫ Låsklämma för batterilock
- ⑬ Slangdiameterväljare (endast VC 20-UM-Y/VC 40-UM-Y)
- ⑭ Monteringshål för skjutbygel (skjutbygeln är tillbehör)
- ⑮ Indikering av laddningsstatus
- ⑯ Knapp filterrensning från/till
- ⑰ Statusindikering laddningsstation
- ⑱ Batterifack (li/re)
- ⑲ Låsskruvar filterlock
- ⑳ Statusindikering automatisk filterrensning

SV

## 1 Allmän information

### 1.1 Riskindikationer och deras betydelse

#### FARA

Anger överhängande risker som kan leda till svåra personskador eller dödsolycka.

#### WARNING

Anger en potentiell risksituation som skulle kunna leda till allvarlig personskada eller dödsolycka.

#### FÖRSIKTIGHET

Anger situationer som kan vara farliga och leda till skador på person eller utrustning.

### OBSERVERA

Används för viktiga anmärkningar och annan praktisk information.

### 1.2 Förklaring av illustrationer och fler anvisningar

#### Förbudssymboler



Får inte transporteras med lyftkran

## Varningssymboler



Varning för allmän fara



Varning för frätande ämnen



Varning för farlig elspänning



Varning för explosiva ämnen

## Påbudssymboler



Använd skyddskläder



Använd skyddshandskar



Använd hörselskydd



Använd skyddsskor



Använd andningskydd

## Övriga symboler



Läs bruksanvisningen före användning



Återvinning av avfall

## På verktyget



**VARNING:** Apparaten innehåller hälsovådligt damm. Tömning och underhåll samt borttagning av dammbehållare får endast utföras av kompetenta personer som bär därför avsedd personlig skyddsutrustning. Koppla inte in den innan hela filtersystemet har installerats och volymströmkontrollens funktion har kontrollerats.

## Här hittar du identifikationsdata på verktyget

Typbeteckningen och serienumret finns på verktygets typskylt. Skriv in dessa uppgifter i bruksanvisningen så att du alltid kan ange dem om du vänder dig till vår representant eller verkstad.

Typ: \_\_\_\_\_

Generation: 01 \_\_\_\_\_

Serienr: \_\_\_\_\_

## 2 Beskrivning

### 2.1 Korrekt användning

Verktyget är en universaldammsugare för industriellt bruk som effektivt gör rent från torrt damm. Den kan användas under såväl torra som våta förhållanden.

Verktyget kan drivas via elnätet men också nätberoende med Hilti 36 V litiumjonbatterier. I nätdrift kan verktyget samtidigt användas som universell laddningsstation för alla Hiltis litiumjonbatterier (14 V/22 V/36 V). Vid användning av adapterplatta och skjutbygel (tillbehör) kan dammsugaren användas som transportvagn för upp till tre Hilti-boxar.

Verktyget används för att suga upp mineraliskt borrhslam vid våtanvändning med Hiltis diamantborrverktyg resp. Hiltis diamantsågar och för att suga upp stora mängder mineraldamm vid torranvändning med Hiltis diamantslipmaskiner, vinkelslipar, borrhammare och torrborkronor.

Verktygen VC 20-UM-Y och VC 40-UM-Y är avsedda för uppsugning av torrt, icke brännbart damm, vätskor, träspån, kvartshaltigt mineraldamm och hälsovådligt damm med exponeringsgränsvärden (t.ex. NGV- eller HGV-värden)  $\geq 0,1$  mg/m<sup>3</sup> (dammklass M enligt IEC/EN 60335-2-69).

Uppsugning av alla andra hälsovådliga material är förbjuden.

Uppsugning av olja och flytande medier med en temperatur på högre än 60 °C är förbjuden.

Vid uppsugning av damm med exponeringsgränsvärde måste det finnas tillräcklig ventilation i rummet, eftersom verktygets frånluft återförs till rummet (observera de bestämmelser som gäller för ditt land).

Verktyget får inte användas för uppsugning av explosiva ämnen, glödande eller brinnande resp. elfångda material (undantag: träspån), aggressiva dammpartiklar (t.ex. magnesium-aluminiumdamm) eller vätskor (t.ex. bensin, lösningsmedel, syror, kyl- och smörjmedel).

Verktyget får inte användas i liggande position.

Verktyget får inte väga mer än 80 kg inklusive tillsatsvikt och suggods.

Använd inte verktyget som ersättning för ledare.

Använd inte verktyget för stationär kontinuerlig drift i automatiska eller halvautomatiska anläggningar. Personal som ska använda verktyget måste innan arbetet påbörjas informeras om hur verktyget ska hanteras, vilka faror som finns förknippade med materialet och hur det material som har sugits upp ska hanteras. Användning under vatten är inte tillåten.

Människor och djur får inte dammsugas med verktyget.

För att förhindra elektrostatiska effekter bör du använda en antistatisk dammsugarslang.

Verktyget är avsett för professionellt bruk, t.ex. i hotell, skolor, sjukhus, fabriker, affärer, kontor och uthyrningslokaler. Hälsovådliga material (som asbest) får inte bearbetas.

Arbetsområden kan vara: byggsplatser, verkstäder, renoveringar, ombyggnader och nybyggen.

Observera de råd beträffande användning, skötsel och underhåll som ges i bruksanvisningen.

För att undvika skador bör du endast använda originaltillbehör och verktyg från Hilti.

Verktyget och dess tillbehör kan utgöra en risk om de används på ett felaktigt sätt av utbildad personal eller inte används enligt föreskrifterna.

Verktyget får inte ändras eller byggas om på något sätt.

Observera även de säkerhets- och användningsinstruktioner som gäller för tillbehören.

Använd för säkerhets skull endast godkända batterier och batteriladdare.

Använd inte batteriet som energikälla för andra ospecificerade verktyg.

## 2.2 Inställningar för slangdiameter (endast VC 20-UM-Y/VC 40-UM-Y)

Välj slangdiameter efter den slang som används på verktyget för korrekt inställning av varningston.

## 2.3 I standardutrustningen ingår

- 1 Apparat inklusive filterelement
- 1 Dammsugarslang, komplett med slangkoppling, elektriskt ledande, slanganslutning och konadapter
- 1 Dammsugarpåse av plast PE VC 20
- 1 Bruksanvisning

## 2.4 Användning av förlängningskabel

Använd endast godkända förlängningskablar med tillräckligt stor area. Annars finns det risk för nedsatt kapacitet och överhettning i kabeln. Kontrollera regelbundet att förlängningskabeln inte är skadad. Byt ut skadade förlängningskablar.

**Rekommenderad minsta area och max. kabellängd för verktyget vid drift med elverktyg via eluttag:**

Kabelarea	1,5 mm <sup>2</sup>	2,5 mm <sup>2</sup>	3,5 mm <sup>2</sup>
Nätspänning 220–240 V	20 m	40 m	50 m

Använd bara förlängningskablar med skyddsledare!

Använd inte förlängningskabel med en kabelarea på mindre än 1,5 mm<sup>2</sup>.

## 2.5 Förlängningskabel utomhus

Vid arbete utomhus, använd endast en förlängningskabel som är godkänd och märkt för detta ändamål.

## 2.6 Användning av generator eller transformator

Detta verktyg kan drivas med en generator eller transformator under följande förutsättningar: Uteffekten i watt måste vara minst dubbelt så hög som den maximala effekt som anges på verktygets typskylt, och driftspänningen måste alltid ligga mellan +5 % och -15 % av märkspänningen. Frekvensen måste vara 50 till 60 Hz, aldrig över 65 Hz, och en automatisk spänningsreglerare med startförstärkning måste finnas.

Andra verktyg får aldrig använda samma generator/transformator. Om andra verktyg kopplas till eller från kan under- eller överspänningstopparna orsaka skador på det aktuella verktyget.

## 2.7 Bruksanvisning för tillbehör

Tillbehör	Användningstyp
Dammsugarpåse av plast PE VC 20/40	Mineraliska tillämpningar, vått och torrt
Dammsugarpåse av papper VC 20/40	Trätillämpningar

Tillbehör	Användningstyp
Filterelement PTFE	Våt- och intensiv torranvändning
Filterelement VC 20/40	Mest torrt
Filterelement PES VC 20/40	Vått och torrt
Dammsugarslang antistatisk 27 mm med 3,5 m	Vått och torrt
Dammsugarslang, antistatisk 36 mm med 4,65 m	Vått och torrt

För VC 20-UM-Y och VC 40-UM-Y måste en dammsugarpåse (dammsugarpåse av plast eller av papper) användas!

### 2.8 Laddningsstatus för litiumjonbatterierna under laddningen

Lysdiod fast sken	Lysdiod blinkande	Laddningsstatus i %
Lysdiod 1, 2, 3, 4	-	= 100 %
Lysdiod 1, 2, 3	Lysdiod 4	75 % till 100 %
Lysdiod 1, 2	Lysdiod 3	50 % till 75 %
Lysdiod 1	Lysdiod 2	25 % till 50 %
-	Lysdiod 1	< 25 %

SV

## 3 Tillbehör

Reservdelar och tillbehör kan beställas via Hiltis distributionskanaler.

Beteckning	Artikelnummer, beskrivning
Dammsugarpåse av plast PE VC 20	203854, Dammsugare av klass M: mineraliska tillämpningar
Dammsugarpåse av plast PE VC 40	203852, Dammsugare av klass M: mineraliska tillämpningar
Dammsugarpåse av papper, kompl. VC 20	203858, Dammsugare av klass M: Trätillämpningar
Dammsugarpåse av papper, kompl. VC 40	203856, Dammsugare av klass M: Trätillämpningar
Filterelement PTFE	436058
Filterelement VC 20/40	203862
Filterelement PES VC 20/40	203863
Dammsugarslang antistatisk 27 mm med 3,5 m	203865
Dammsugarslang, antistatisk 36 mm med 4,65 m	203867
Konadapter	203878
Skjutbygel VC 20	2044214
Skjutbygel VC 40	2047174
Adapterplatta	2044211
Tillbehörsbox	2044212
Tillbehörssats	2044213, 1 rörkrök, 3 förlängningsrör, 1 golvmunstycke med lamelkanter och 1 uppsättning borstar



## 4 Teknisk information

Med reservation för tekniska ändringar!

Märkspänning	220...240 V	220...240 V/CH	220...240 V/GB	220...240 V/NZ	36 V
Märkeffekt	1 200 W	1 200 W	1 200 W	1 200 W	750 W
Anslutningseffekt via inbyggt eluttag för elverktyg (om sådant finns)	2 000 W	700 W	1 400 W	800 W	
Nätanslutning (typ)	H07 RN-F 3G 1,5 mm <sup>2</sup>	H07 RN-F 3G 1,5 mm <sup>2</sup>	H07 RN-F 3G 1,5 mm <sup>2</sup>	H07 RN-F 3G 1,5 mm <sup>2</sup>	

Strömförsörjning	Nät drift (230 V)	Batteridrift
Max. volymström (luft) VC 20-U-Y, VC 40-U-Y	74 l/s	57 l/s
Max. volymström (luft) VC 20-UM-Y, VC 40-UM-Y	136 m <sup>3</sup> /h	106 m <sup>3</sup> /h
Max. vakuum VC 20-U-Y, VC 40-U-Y	23 kPa	16,6 kPa
Max. vakuum VC 20-UM-Y, VC 40-UM-Y	22 kPa	15,6 kPa

### Verktys- och användningsinformation

Skyddstyp	Skyddstyp I
Skyddstyp	IP X4, skyddad mot vattenstänk

### Buller- och vibrationsinformation (uppmätt enligt EN 60335-2-69):

Karaktäristisk A-vägd ljudtrycksnivå	71 dB (A)
Osäkerhet för nominell ljudeffektsnivå	2,5 dB (A)
Triaxiellt vibrationsvärde (vibrationsvektorsumma)	< 2,5 m/s <sup>2</sup>
Osäkerhet (K)	har beaktats i vibrationsvärdet

Verktys	VC 20-U-Y/ VC 20-UM-Y	VC 40-U-Y/ VC 40-UM-Y
Frekvens	50/60 Hz	50/60 Hz
Vikt enligt EPTA-direktivet 01/2003	15,3 kg / 15,3 kg	16,9 kg / 16,9 kg
Vikt dammsugarslang	1,3 kg	1,3 kg
Mått (L x B x H)	545 mm x 380 mm x 545 mm	530 mm x 380 mm x 675 mm
Nätanslutningskabel	5 m	5 m
Behållarens volym	21 l	36 l
Effektiv dammkapacitet	23 kg	40 kg
Effektiv vattenkapacitet	13,5 l	25 l
Dammsugarslangens diameter (på skruvkopplingens sug sida, verktygssidans snäppanslutning)	36 mm	36 mm
Lufttemperatur	-10...+40 °C	-10...+40 °C
Automatisk filterrengöring (kan stängas av) ungefär var	15 s	15 s

SV

## Laddningsstation

Utgångseffekt	365 W
Utgångsspänning	7,2...36 V
Styrning	Elektronisk laddningskontroll och styrning via mikrokontroller
Kylning	Aktiv kylning
Batteri	Litiumjon

## OBSERVERA

Vid höga eller för låga temperaturer blir batteriets laddningstider längre. Kalla temperaturer kan leda till att batteriet inte laddas upp helt.

Spänning	Typ	Laddningstid	Exempel för laddarna:
14,4 V	B 14/1.6 Li-Ion	21 min	SFC 14-A
14,4 V	B 14/3.3 Li-Ion	23 min	SFC 14-A
21,6 V	B 22/1.6 Li-Ion	21 min	SFC 22-A
21,6 V	B 22/2.6 Li-Ion	24 min	SFH 22-A
21,6 V	B 22/3.3 Li-Ion	31 min	SFC 22-A
36 V	B 36/3.0 Li-Ion	24 min	TE 6-A36
36 V	B 36/3.9 Li-Ion	44 min	TE 7-A
36 V	B 36/6.0 Li-Ion	42 min	TE 30-A

Batteri	B 36/6.0 Li-Ion
Märkspänning	36 V
Kapacitet	6 Ah
Laddningskapacitet	216 Wh
Vikt	1,8 kg
Batterityp	Litiumjon
Temperaturövervakning	NTC
Skydd mot fullständig urladdning	ja

## 5 Säkerhetsföreskrifter

### 5.1 Allmänna säkerhetsanvisningar

**WARNING! Läs alla säkerhetsföreskrifter och anvisningar.** Att inte iaktta säkerhetsföreskrifter och anvisningar kan orsaka elstötar, brand och/eller allvariga personskador. **Förvara alla säkerhetsföreskrifter och anvisningarna på ett säkert ställe för framtida användning.**

#### 5.1.1 Säker arbetsmiljö

- Håll arbetsområdet rent och väl belyst.** Oordning eller bristfällig belysning på arbetsplatsen kan leda till olyckor.
- Använd inte elverktyget i omgivningar med explosionsrisk där det finns brännbara vätskor, gaser eller damm.** Verktyget genererar gnistor som kan antända damm eller ångor.
- Se till att barn och obehöriga personer uppehåller sig på tryggande avstånd under arbetet med**

apparaten. Om du störs av obehöriga personer kan du förlora kontrollen över elverktyget.

#### 5.1.2 Elektrisk säkerhet

- Verktygets elkontakt måste passa till vägguttaget. Elkontakten får absolut inte ändras. Använd inte adapterkontakter tillsammans med skyddsjordade elverktyg.** Originalkontakter och lämpliga vägguttag minskar risken för elstötar.
- Undvik kroppskontakt med jordade ytor som rör, värmelement, spisar och kylskåp.** Det finns en större risk för elstötar om din kropp är jordad.
- Skydda verktyget mot regn och väta.** Tränger vatten in i ett elverktyg ökar risken för elstötar.
- Använd inte kabeln på ett felaktigt sätt och inte för att bära eller hänga upp verktyget eller för att dra ut elkontakten ur vägguttaget.** Håll nätsladden på avstånd från värme, olja, skarpa kanter och

**rörliga delar.** Skadade eller tilltrasslade ledningar ökar risken för elstötar.

- e) **När du arbetar med ett verktyg utomhus, använd endast en förlängningskabel som är avsedd för utomhusbruk.** Om en lämplig förlängningskabel för utomhusbruk används minskar risken för elstötar.
- f) **Om det är absolut nödvändigt att använda verktyget i fuktig miljö ska du använda en jordfelsbrytare.** Användning av jordfelsbrytare minskar risken för elstötar.

### 5.1.3 Personsäkerhet

- a) **Var uppmärksam, kontrollera vad du gör och använd verktyget med förnuft.** Använd inte verktyget när du är trött eller om du är påverkad av droger, alkohol eller mediciner. Under användning av elverktyg kan även en kort stunds bristande uppmärksamhet leda till allvarliga kroppsskador.
- b) **Undvik oavsiktlig igångsättning. Se till att verktyget är fränkopplat innan du ansluter det till nätströmmen och/eller batteriet, tar upp det eller bär det.** Om du bär verktyget med fingret på strömbrytaren eller ansluter ett tillkopplat verktyg till nätströmmen kan en olycka inträffa.
- c) **Undvik en onormal kroppshållning. Se till att du står stadigt och håller balansen.** Då kan du lättare kontrollera verktyget i oväntade situationer.
- d) **Bär lämpliga kläder. Bär inte löst hängande kläder eller smycken. Håll håret, kläderna och handskarna på avstånd från rörliga delar.** Löst hängande kläder, smycken och långt hår kan dras in av roterande delar.
- e) **När du använder elverktyg med anordningar för uppsugning och uppsamling av damm, bör du kontrollera att dessa anordningar är rätt monterade och används korrekt.** Används en dammsugare kan faror som orsakas av damm minskas.

### 5.1.4 Användning och hantering av verktyget

- a) **Överbelasta inte verktyget. Använd verktyg som är avsedda för det aktuella arbetet.** Med ett lämpligt verktyg kan du arbeta bättre och säkrare inom angivet effektområde.
- b) **Använd inte verktyg vars strömbrytare är defekt.** Ett verktyg som inte kan kopplas in eller ur är farligt och måste repareras.
- c) **Dra ut elkontakten ur uttaget och/eller ta ut batteriet innan du gör inställningar, byter tillbehör eller lägger ifrån dig verktyget.** Denna skyddsåtgärd förhindrar oavsiktlig inkoppling av verktyget.
- d) **Förvara apparaten oåtkomligt för barn. Verktyget får inte användas av personer som inte är förtrogna med dess användning eller som inte har läst denna anvisning.** Verktyg är farliga när de används av oerfarna personer.
- e) **Underhåll verktyget noggrant. Kontrollera att rörliga komponenter fungerar felfritt och inte kärvar och att komponenter inte har brustit eller skadats. Se till att skadade delar repareras innan verktyget åter används.** Många olyckor orsakas av dåligt skötta verktyg.

- f) **Använd verktyg, tillbehör, insatsverktyg osv. enligt dessa anvisningar och på sätt som föreskrivits för aktuellt verktyg. Ta hänsyn till arbetsvillkoren och arbetsmomenten.** Används verktyget på ett icke ändamålsenligt sätt kan farliga situationer uppstå.

### 5.1.5 Service

Låt endast kvalificerad fackpersonal reparera verktyget och använd då endast originalreservdelar. Detta garanterar att elverktygets säkerhet upprätthålls.

### 5.2 Extra säkerhetsföreskrifter

#### 5.2.1 Personlig skyddsutrustning



- a) **Användaren och personer som befinner sig i närheten måste bära skyddsglasögon, skyddshjälm, hörselskydd, skyddshandskar, skyddsskor och ett andningsskydd (P2) då verktyget används och underhålls.**
- b) **Vid arbete med mineraliskt borrar bör du bära skyddskläder och undvika hudkontakt (pH>9, frätande)**

#### 5.2.2 Krav på användaren

- a) **Endast auktoriserad, utbildad personal får använda, sköta och utföra underhåll på verktyget. Personalen måste vara särskilt informerad om de eventuella risker som kan uppstå.**
- b) **Var särskilt försiktig när du arbetar i trappor.**
- c) **Stoppa aldrig in något i verktygets öppningar. Använd inte verktyget när öppningarna är tilltäppta. Håll öppningarna fria från damm, ludd, hår och allt som kan hindra luftflödet.**

#### 5.2.3 Åtgärder för att göra arbetsplatsen säker



- a) **Se till att det finns bra ventilation på arbetsplatsen.** Dåligt ventilerade arbetsplatser kan orsaka hälsoskador på grund av för mycket damm.
- b) **Håll ordning på arbetsområdet och ta bort alla föremål som du kan skada dig på.** Oordning på arbetsplatsen medför ökad olycksrisk.
- c) **Låt inte andra personer röra vid verktyget eller förlängningskabeln.**
- d) **Håll alltid nät- och förlängningskabeln samt dammsugarslangen bakom apparaten under**

arbetet. På så sätt minskar risken för att du snubblar.

- e) **Stoppa alltid undan nät- och förlängningskabeln samt dammsugarslangen efter arbetet.** Det minskar snubblingsrisken.
- f) **Flytta inte apparaten med en kran.**
- g) **Barn bör tillsägas att inte leka med verktyget.**
- h) **Verktyget är inte avsett att användas av personer med begränsade fysiska, sensoriska eller mentala färdigheter (inklusive barn) eller personer som saknar tillräcklig erfarenhet och/eller kunskap, såvida inte någon behörig person kan lämna fullgoda instruktioner, övervaka arbetet och ansvara för användarens säkerhet.**

#### 5.2.4 Omsorgsfull hantering och användning av verktyget

- a) **Lämna aldrig verktyget utan uppsikt.**
- b) **Apparaten måste skyddas mot frost.**
- c) **Observera för dammsugare av M-klass att apparatens slangfäste stängs med låshylsan vid transport och när apparaten inte används.**
- d) **Kontrollera att filtret sitter riktigt. Kontrollera att filtret är oskadat.**
- e) **Kör inte över nätkabeln med dammsugaren.**
- f) **Anordningen för vattennivåbegränsningen ska rengöras regelbundet med borste enligt anvisningarna. Kontrollera om den är skadad.**
- g) **Ladda batterierna endast i de laddare som tillverkaren har rekommenderat.** Brandrisk kan uppstå om en laddare som är avsedd för en viss typ av batterier används för andra batterityper.
- h) **Håll gem, mynt, nycklar, spikar, skruvar och andra små metallföremål på avstånd från reservbatterier för att undvika kortslutning av kontaktarna.** En kortslutning av batteriets kontakter kan leda till brännskador eller brand.
- i) **Om batteriet används på fel sätt kan vätska rinna ur batteriet. Undvik kontakt med vätskan. Vid oavsiktlig kontakt, spola med vatten. Om vätska kommer i kontakt med ögonen, uppsök dessutom läkare.** Batterivätskan kan orsaka hudirritation eller brännskada.
- j) **Utsätt inte batterierna för höga temperaturer eller öppen eld.** Explosionsrisk föreligger
- k) **Batterierna får inte demonteras, klämmas, hettas upp över 80 °C eller brännas.** Brand-, explosions- och skaderisk föreligger.
- l) **Undvik inträngande fukt.** Inträngande fukt kan orsaka kortslutning och leda till utbrända delar eller att en komponent börjar brinna.
- m) **Använd inte batterier som inte är avsedda för det aktuella verktyget.** Vid användning av andra batterier, eller om batteriet används för andra ändamål, finns risk för brand och explosion.
- n) **Se de särskilda anvisningarna för transport, lagring och användning av litiumjonbatterier.**
- o) **Undvik att kortsluta batteriet.** Innan du sätter in batteriet i verktyget bör du kontrollera att både batteriets och verktygets kontakter är fria från smuts och andra

hinder. Om batteriets kontakter kortsluts föreligger risk för brand, explosion eller frätskador.

- p) **Skadade batterier (t.ex. med repor, skadade eller böjda delar, intryckta och/eller utdragna kontakter) får varken laddas eller användas.**

#### 5.2.5 Mekanik

Följ anvisningarna för skötsel och underhåll.

#### 5.2.6 Elektricitet



- a) **Stick in stickproppen i ett passande jordat uttag som är säkert installerat och anpassat till de lokala förhållandena.**
- b) **Om du inte är säker på att uttaget är jordat ska du låta en utbildad yrkeselektriker kontrollera det.**
- c) **Kontrollera regelbundet apparatens anslutningskabel och lämna in den till en Hilti-verkstad om den är skadad. Kontrollera förlängningskablarna regelbundet och byt ut dem om de är skadade.**
- d) **Kontrollera att verktyget och alla kablar fungerar som de ska. Använd inte verktyget eller tillbehören om de är skadade, om de inte är kompletta eller om inte alla manöverelement fungerar som de ska.**
- e) **Om kabeln eller förlängningskabeln skadas under arbetet får du inte röra vid den. Dra ut stickproppen ur uttaget. Skadade kablar och förlängningskablar utgör en risk för elstötar.**
- f) **Nätanslutningsledningen får endast bytas ut mot den typ som har specificerats i bruksanvisningen.**
- g) **Vid strömavbrott: Stäng av verktyget och dra ur nätkontakten.**
- h) **Du bör inte använda en förlängningskabel som har flera uttag om de andra uttagen samtidigt används av andra verktyg.**
- i) **Använd eluttaget endast för det ändamål som fastställts i bruksanvisningen.**
- j) **Tvätta aldrig sugöverdelen med vatten. Fara för människor och apparat.**
- k) **Anslutningar till nät-, förlängnings- och andra kablar måste vara skyddade mot vatten.**
- l) **Håll direkt i elkontakten när du drar ut nätkabeln ur uttaget (undvik att dra eller rycka i kabeln).**
- m) **Dra aldrig dammsugaren i kabeln när du flyttar den.**
- n) **Använd inte verktyget om det är smutsigt eller blött. Om verktyget är täckt med damm av ledande material eller om det är fuktigt kan du riskera att få en elektrisk stöt. Låt därför Hilti-service kontrollera laddaren med jämna mellanrum, framför allt om du ofta arbetar med ledande material.**
- o) **Kontrollera att kabeln inte ligger i en vattenpöl eller liknande.**

- p) Rör aldrig uttaget eller tillbehören med våta händer.

#### 5.2.7 Suggods



- a) Hälsovådligt, brännbart eller explosivt damm får inte sugas upp (magnesium-aluminiumdamm, asbest etc.).
- b) Verktøget i dammklass M är avsett för uppsugning av torrt, ej brännbart damm, träspån, kvartshaltigt mineraldamm och hälsovådligt damm med exponeringsgränsvärde  $\geq 0,1 \text{ mg/m}^3$ . Verktøget måste utrustas med därför avsedda filter beroende på hur farligt det damm som ska sugas upp är.

- c) Brännbara, explosiva och aggressiva vätskor får inte sugas upp (kylnings- och smörjmedel, bensin, lösningsmedel, syror (pH<5), lut (pH>12,5) osv.)
- d) Om skum eller vätska tränger ut, slå omedelbart av apparaten.
- e) Undvik kontakt med basiska eller sura vätskor. Vid oavsiktlig kontakt, spola med vatten. Om du får vätska i ögonen bör du skölja ögonen med rikligt med vatten och dessutom kontakta läkare.
- f) Vid uppsugning av hett suggods upp till max. 60 °C ska skyddshandskar användas.
- g) Sug inte upp några föremål som kan leda till att du skadar dig på dammsugarpåsen (t.ex. spetsigt eller vasst suggods)

#### 5.2.8 Termik

Hett material > 60 °C får inte sugas upp (glödande cigaretter, het aska o.s.v.).

## 6 Före start



### 6.1 Sugning

#### FÖRSIKTIGHET

Spänningen måste vara densamma som på verktygets typskylt. Försäkra dig om att verktyget inte är anslutet till elnätet.

#### FARA

Apparaten får endast anslutas till en ordentligt jordad strömkälla.

#### FÖRSIKTIGHET

Se hela tiden till att dammsugaren står stadigt genom att aktivera hjulbromsarna.

#### FÖRSIKTIGHET

Var försiktig så att du inte klämmer dig och så att kabeln inte skadas när du sätter dit sughuvudet.

#### 6.1.1 Första start

1. Ta ut verktyget ur förpackningen och anslut medföljande sugarslang till slangfästet.  
**OBSERVERA** Använd M-klassutförande för uppsugning av damm med ett exponeringsgränsvärde på  $\geq 0,1 \text{ mg/m}^3$ . Lägg in dammsugarpåsen av plast för mineraliskt damm eller dammsugarpåsen av papper för träspån i behållaren enligt anvisningarna.  
**OBSERVERA** För uppsugning av ofarligt damm: Lägg in dammsugarpåsen av plast enligt anvisningarna (anvisning på påsen) i behållaren.

#### 6.1.1.1 Lägg in dammsugarpåsen av papper för uppsugning av träspån

1. Öppna de båda låsklämmorna.

2. Lyft av sughuvudet från smutsbehållaren.
3. Skjut in kartongfliken på pappersdammsugarpåsen i plastadaptern.
4. Fäst plastadaptern med pappersdammsugarpåsen i hållarplatsen i hållaren.
5. Sätt dit sughuvudet på smutsbehållaren.
6. Stäng de båda låsklämmorna.
7. Kontrollera noggrant att sughuvudet är riktigt monterat och låst.
8. Anslut dammsugarslangen till verktyget.

#### 6.1.1.2 Lägg in plastdammsugarpåse

1. Öppna de båda låsklämmorna.
2. Lyft av sughuvudet från smutsbehållaren.
3. Fäst en ny dammsugarpåse av plast i smutsbehållaren (anvisning finns på påsen).
4. Sätt dit sughuvudet på smutsbehållaren.
5. Stäng de båda låsklämmorna.

### 6.2 Laddning av batteri

#### 6.2.1 Hantera batteriet försiktigt

#### FÖRSIKTIGHET

Laddaren är avsedd för de angivna Hilti-batterierna. Andra batterier får inte laddas. Vid laddning av andra batterier finns risk för personskador, brand eller att batterierna och laddaren förstörs. Frätande syra kan rinna ut ur defekta batterier. Undvik att komma i kontakt med syran.

#### OBSERVERA

Kontrollera att kontakterna är rena och fettfria innan du sätter in batteriet i laddningsstationen.

Förvara batteriet på ett svalt och torrt ställe. Förvara aldrig laddningsbara batterier i solen, ovanpå ett element eller bakom en glasruta. När batteriet slutat fungera ska det återvinnas på ett miljövänligt och säkert sätt.

### 6.2.2 Ladda batteriet.



#### FARA

Använd endast medföljande batterier från Hilti.

#### FARA

Ladda batteriet endast i verktyget eller i Hiltis batteriladdare.

#### 6.2.2.1 Första laddning av ett nytt batteri

Ladda batterierna helt före första start.

#### 6.2.2.2 Laddning av ett använt batteri

#### FARA

Ladda batteriet endast i verktyget eller i Hiltis batteriladdare.

Kontrollera att batteriets ytor är rena och torra innan du för in batteriet i laddningsstationen.

#### 6.2.2.3 Upprepad laddning av litiumjonbatterier

#### FÖRSIKTIGHET

Kontrollera att batterierna är rena och torra innan du sätter in dem i laddningsstationen.

Litiumjonbatterier kan användas när som helst, även om de endast laddats delvis. Pågående laddning visas via lysdioderna.

#### 6.2.3 Sätt in batteriet

#### FARA

Använd endast medföljande batterier från Hilti.

1. Öppna batterilocket.
2. Skjut in batteriet i verktyget bakifrån tills du hör att det hakar fast med ett klick.

3. **FÖRSIKTIGHET** Ett batteri som faller ner kan skada dig och andra.  
Kontrollera innan arbetet påbörjas att batteriet sitter ordentligt i verktyget.

#### 6.2.4 Ta bort batteriet

1. Öppna batterilocket.
2. Tryck på den ena eller båda låsknapparna
3. Dra ut batteriet bakifrån ur verktyget.

#### 6.2.5 Transport och förvaring av batterier

När du tar bort ett batteri från verktyget för transport eller förvaring, se då till att batteriets kontakter inte kortsluts. Ta bort lösa metalldelar som t.ex. skruv, spik, klämmor, lösa skruvbits, ledningar eller metallspånor från väskan, verktygslådan eller transportväskan och se till att sådana föremål inte kommer i kontakt med batterierna.

Vid transport av batterier (med bil, järnväg, båt eller flyg) ska gällande inhemska och internationella transportföreskrifter följas.

#### 6.3 Sugning i batteridrift (efter laddning)

Sätt in ett eller två batterier som tillåts för drift enligt beskrivningen ovan.

#### OBSERVERA

Kontrollera att batteriet är laddat.

#### 6.4 Transport

#### FARA

Observera för dammsugare av M-klass att apparatens slangfäste stängs med låshylsan vid transport och när apparaten inte används.



Bär inte verktyget när det är fyllt.

Töm verktyget innan det ska bäras till ett annat ställe.

När verktyget har använts till att suga upp vatten får det inte tippas åt sidan eller transporteras liggande.

Vid transport kan du sätta ihop de båda slangändarna med hjälp av konadaptern.

## 7 Drift

#### WARNING

Observera för dammsugare i M-klassen: **Innan verktyget tas bort från ett område med förekomst av farliga ämnen, sug bort damm från utsidan av verktyget, torka det rent eller förpacka det tättslutande. Alla maskindelar måste betraktas som förorenade när de tas bort från det farliga området och lämpliga åtgärder måste vidtas för att undvika att dammet sprids.**

#### FÖRSIKTIGHET

Observera för dammsugare i M-klassen: **OBSERVERA!** Använd alltid en dammsugarpåse som är avsedd

för uppgiften. Detta verktyg innehåller hälsovådligt damm. Tömning och underhåll, inklusive avfallshantering av dammsugarpåsar, får endast utföras av yrkeskunnig personal som bär avsedd skyddsutrustning (andningsskyddsmask P2 eller bättre samt engångsskyddskläder). Använd inte verktyget utan fullständig filtreringssystem.

#### FÖRSIKTIGHET

Se hela tiden till att dammsugaren står stadigt genom att aktivera hjulbromsarna.

### 7.1 Nätdrift

1. Stick in elkontakten i uttaget.
2. Vrid verktygets strömbrytare till läget "ON".

### 7.2 Batteridrift

#### OBSERVERA

Verktyget fungerar med ett eller två insatta batterier 36 V. Enda enda batteri räcker bara halva drifttiden.

#### OBSERVERA

Eluttaget kan inte användas vid batteridrift.

1. Sätt in minst ett Hiltis litiumjonbatteri på 36 V 6,0 Ah i ett batterifack.
2. Vrid verktygets strömbrytare till läge "ON".
3. Under drift visas laddningsstatus av lysdiodsindikeringen på verktyget.

### 7.3 Inställning av slangdiameter (VC 20-UM-Y/VC 40-UM-Y)

Välj slangdiameter efter den slang som används på verktyget för korrekt inställning av varningston.

### 7.4 Drift med eluttag (endast i nätdrift)

#### FARA

Uttaget är bara avsett för direkt anslutning av elverktyg till dammsugaren.

#### OBSERVERA

Försäkra dig om att elverktyget är fränkopplat innan elkontakten sätts in i uttaget.

#### OBSERVERA

Läs noggrant bruksanvisningen med säkerhetsföreskrifterna för det elverktyg som ansluts till eluttaget.

#### OBSERVERA

Kontrollera om maximal effekt för anslutet elverktyg ligger under tillåten maximal effekt för eluttaget (tabellen "Teknisk information" och märkningen på eluttaget).

1. Stick in elkontakten i uttaget.
2. Vrid verktygets omkopplare till läget "AUTO".
3. Koppla in elverktyget. Dammsugaren startas automatiskt.

**OBSERVERA** Vid fränkoppling av elverktyget körs verktyget en kort stund så att det damm som finns i dammsugarslangen sugs upp helt.

### 7.5 Uppsugning av torr damm

#### OBSERVERA

Innan du börjar uppsugningen av torr damm, särskilt mineraliskt damm, måste du se till att rätt dammsugarpåse finns i behållaren (Hilti-tillbehör). Det material som sugs upp blir då enkelt och rent att hantera.

#### FÖRSIKTIGHET

**Suggodset måste avfallshanteras enligt lagstadgade föreskrifter.**

#### FÖRSIKTIGHET

**Använd aldrig dammsugaren utan filterelement.**

#### FÖRSIKTIGHET

**Var försiktig så att du inte klämmer dig och så att kabeln inte skadas när du sätter dit sughuvudet.**

### 7.5.1 Automatisk filterrengöring

#### OBSERVERA

Knacka inte filterelementet mot hårda föremål och använd inte hårda eller spetsiga föremål när du rengör det. Om du gör det minskar filterelementets livslängd.

#### OBSERVERA

Filterelementet får inte rengöras med tryckluft eftersom detta riskerar att skada filtret.

#### OBSERVERA

Filterelementet är en slitagedel. Det bör bytas minst en gång i halvåret, vid intensiv användning med ännu tätare intervall.

#### OBSERVERA

Filterrengöring fungerar endast när en dammsugarslang är ansluten.

Verktyget är försett med automatisk filterrengöring som syftar till att i största möjliga mån hålla filterelementet fritt från damm. Filterrensningen kopplas från med en tryckning på knappen (16) och kopplas till igen med en ny tryckning. Status visas via "Statusindikering automatisk filterrensning": Lampan lyser = filterrensning aktiv. Lampan lyser inte = avaktiverad filterrensning. Vid varje start av verktyget kopplas filterrensningen automatiskt till. Filterelementet rengörs automatiskt med en luftstöt (pulserande ljud).

### 7.5.2 Byta pappersdammsugarpåse

#### FARA

**Kontrollera att inga skadliga föremål har trängt igenom påsen.**

#### FÖRSIKTIGHET

**Suggodset måste avfallshanteras enligt lagstadgade föreskrifter.**

1. Dra ut elkontakten ur uttaget.
2. Öppna de båda låsklämmorna.
3. Lyft av sughuvudet från smutsbehållaren.
4. Skjiv försiktigt filterpåshylsan från adaptern vid användning av pappersdammsugarpåse.
5. Stäng filterpåsens mynning med sliden.
6. Rengör smutsbehållaren med en trasa.
7. Fäst en ny dammsugarpåse i smutsbehållaren.
8. Sätt dit sughuvudet på smutsbehållaren.
9. Stäng de båda låsklämmorna.

### 7.5.3 Byta ut dammsugarpåsen av plast **4**

#### **FARA**

Kontrollera att inga skadliga föremål har trängt igen påsen.

#### **FÖRSIKTIGHET**

Suggodset måste avfallshanteras enligt lagstadgade föreskrifter.

1. Dra ut elkontakten ur uttaget.
2. Öppna de båda låsklämmorna.
3. Lyft av sughuvudet från smutsbehållaren.
4. Förslut dammsugarpåsen av plast med ett buntband under de instansade hålen.
5. Ta bort dammsugarpåsen av plast.
6. Rengör smutsbehållaren med en trasa.
7. Fäst en ny dammsugarpåse av plast i smutsbehållaren (anvisning finns på påsen).
8. Sätt dit sughuvudet på smutsbehållaren.
9. Stäng de båda låsklämmorna.

### 7.6 Akustisk signal (VC 20-UM-Y/VC 40-UM-Y)

Om lufthastigheten blir mindre än 20 m/s i dammsugarslangen hörs en akustisk varningssignal av säkerhetsskäl. Information om orsaker finns i kapitlet Felsökning.

### 7.7 Uppsugning av vätskor

#### **FARA**

Undvik att suga upp hälsofarligt damm.

#### **FARA**

Vid underhållarbete måste elkontakten dras ut ur eluttaget och batteripaketet avlägsnas från verktyget.

#### **FÖRSIKTIGHET**

Använd aldrig dammsugaren utan filterelement.

### 7.7.1 Före uppsugning av vätskor

1. Ta bort dammsugarpåsen från smutsbehållaren.
2. Kontrollera att fyllnadsnivåavkännarens elektroder (två metallskivor på sughuvudets undersida) är fria från smuts och rengör dem vid behov med en borste.

### 7.7.2 Under uppsugning av vätskor

Använd om det är möjligt ett separat filterelement för vätt användningsområde.

#### **OBSERVERA**

Använd om det är möjligt Hiltis PTFE-filterelement.

Om skum utvecklas måste du omedelbart avsluta arbetet och tömma behållaren.

### 7.10 Drift som laddningsstation

Översikt över statusindikering på laddningsstation

När den maximalt tillåtna vätskenivån har uppnåtts stängs verktyget automatiskt av.

### 7.7.3 Efter uppsugning av vätskor

1. Öppna de båda låsklämmorna.
2. Lyft av sughuvudet från smutsbehållaren.
3. Töm behållaren och rengör den med en vattenslang och elektroderna med en borste.

### 7.8 Efter arbetet

1. Koppla från elverket.
2. Vrid verktygets omkopplare till läge "OFF".
3. Dra ut elkontakten ur uttaget.
4. Linda nätkabeln på kabellindningen.
5. Linda sugarslangen om verktyget och fäst änden i slanghållaren.
6. Ställ verktyget i ett torrt rum där ingen obehörig person kan komma åt den.

### 7.9 Tömning av smutsbehållaren

#### **FÖRSIKTIGHET**

Innan du tömmer suggodset tar du bort alla delar (t.ex. Hilti-box) som sitter på sughuvudet från adapterplattan.

### 7.9.1 Tömma smutsbehållaren när den innehåller torrt damm

#### 7.9.1.1 Innan smutsbehållaren ska tömmas måste följande arbetssteg utföras:

1. Dra ut elkontakten ur uttaget.
2. Lyft av sughuvudet från smutsbehållaren och ställ det på underlaget.

#### 7.9.1.2 När smutsbehållaren har tömts ska följande arbetssteg utföras:

#### **FÖRSIKTIGHET**

Var försiktig så att du inte klämmer dig och så att kabeln inte skadas när du sätter dit sughuvudet.

Sätt dit sughuvudet på smutsbehållaren och stäng de båda låsklämmorna.

### 7.9.2 Tömma smutsbehållaren utan dammsugarpåse (för vätskor)

#### **OBSERVERA**

Suggodset måste avfallshanteras enligt lagstadgade föreskrifter.

1. Töm smutsbehållaren genom att vända på den med hjälp av handtagen.
2. Rengör smutsbehållarens kant med en fuktig trasa.



Fast sken	Laddaren är ansluten till elnätet och är klar att användas.
Blinkande ljus	Batteriet är för kallt eller för hett så det laddas inte. När batteriet har uppnått den temperatur som krävs påbörjas laddningen automatiskt.
Släckt lampa	Fel på laddaren. Dra ur kontakten och sätt i den igen. Om lampan ändå inte tänds måste laddaren lämnas in till Hiltis reparationservice.

### 7.10.1 Indikering av laddningsprocessen

Om den gröna lysdioden på laddningsstationens statusindikering lyser kontinuerligt visar blinkning från en lysdiod laddningsproceduren för båda laddningsindikeringarna.

### 7.10.2 Indikering av för hög/låg temperatur

Om batterierna är för varma eller för kalla blinkar den gröna lampan på laddningsindikeringen. Samtidigt visar lysdioderna batteriets laddningsstatus.

### 7.10.3 Indikering av defekt batteri

Dra ut aktuellt batteri ur laddningsstationen om statusindikeringens gröna lysdiod lyser kontinuerligt och alla lysdioder på en laddningsindikering har slocknat. Om lysdioderna i laddningsindikeringen på batteriet inte lyser efter aktivering är batteriet defekt. Låt Hilti Center kontrollera batteriet.

### 7.11 Användning som transportvagn

1. Montera skjutbygel enligt medföljande monteringsanvisning.
2. Fäst adapterplattan enligt medföljande monteringsanvisning.
3. Fäll boxhållarbygel till lodrät position.
4. Skjut önskad Hilti-box över hållarbygel med handtaget. Kontrollera att etiketten på Hilti-boxen kan läsas (att den inte är upp- och nedvänd).
5. Hilti-boxen är säkrad mot fall med förstärkningar och hållarbygel på boxen.

**OBSERVERA** Den maximala tillsatsvikten är 25 kg. Placera inte fler boxar på varandra än att hållarbygel alltid når över handtagsöppningen i den översta boxen.

### 7.12 Sätt fast DPC 20 (används tillsammans med Diamantslip DG 150)

1. Montera skjutbygel enligt medföljande monteringsanvisning.
2. Fäst adapterplattan enligt medföljande monteringsanvisning.
3. Kontrollera att hållarbygel på boxen har fästs i vågrät position.
4. Ställ ner DPC 20 i fördjupningarna. Kontrollera att uttaget är riktat framåt.
5. Fäst DPC 20 med spännfilkarna.

## 8 Skötsel och underhåll

### OBSERVERA

Innan du öppnar batterilocket tar du bort alla delar (t.ex. Hilti-boxen) som sitter på sughuvudet från adapterplattan.

### OBSERVERA

Vid uppsugning av kvartshaltigt mineraldamm bör den automatiska filterrensningen inte kopplas från.

### FÖRSIKTIGHET

Observera för dammsugare i M-klassen: **OBSERVERA! Använd alltid en dammsugarpåse som är avsedd för uppgiften. Detta verktyg innehåller hälsovådligt damm. Tömning och underhåll, inklusive avfallshandling av dammsugarpåsar, får endast utföras av yrkeskunnig personal som bär avsedd skyddsutrustning (andningsskyddsmask P2 eller bättre samt engångs-**

**skyddskläder). Använd inte verktyget utan fullständig filteringsystem.**

### 8.1 Byta filterelement

#### FÖRSIKTIGHET

**Använd aldrig dammsugaren utan filterelement.**

#### 8.1.1 Avmontera filterelementet **5**

1. Dra ut elkontakten ur uttaget.
2. Öppna låsklämmorna till filterkåpan.
3. Öppna batterilocket med låsspaken.
4. Ta bort eventuella batterier ur batterifacket.
5. Vrid de två låsskruvarna på filterlocket åt vänster med hjälp av en skruvdragare.
6. Lyft filterkåpan med mitten handtaget tills det fäster.

7. Ta försiktigt bort filterelementet.

### 8.1.2 Montera filterelement

1. Rengör tätningssytan med en trasa.
2. Sätt in det nya filterelementet.
3. Stäng filterkåpan genom att fälla lockstoppet framåt.
4. Vrid de två låsskruvarna på filterlocket åt höger med hjälp av en skruvdragare.
5. Sätt tillbaka eventuella batterier.
6. Stäng batterilocket och lös med låsspaken.

### 8.2 Kontrollera fyllnadsnivåavkännare

Kontrollera om avstängningskontaktarna är smutsiga och rengör dem vid behov med en borste.

### 8.3 Stäng verktyget

#### FÖRSIKTIGHET

**Var försiktig så att du inte klämmer dig och så att kabeln inte skadas när du sätter dit sughuvudet.**

1. Kontrollera om tätningen vid sughuvudet är smutsig och rengör den vid behov med en trasa.
2. Sätt dit sughuvudet på smutsbehållaren.
3. Stäng de båda låsklämmorna.

### 8.4 Underhåll av verktyget

#### FARA

**Dra ut elkontakten ur uttaget. Ta ut eventuella batteripaket ur batterifacket.**

Använd aldrig verktyget med tilltäppta ventilationspringor! Rengör ventilationsspringorna försiktigt med en torr borste. Rengör regelbundet verktygets utsida med en putstrasa. Använd inte spruta, tryckluft, ångstråle eller rinnande vatten vid rengöringen! Verktygets elsäkerhet kan riskeras. Håll alltid verktygets handtag fria från olja och fett. Använd inga silikonhaltiga medel.

Observera för dammsugare i M-klassen: Vid underhåll och rengöring av apparaten måste verktyget behandlas på ett sådant sätt att underhållspersonal och andra personer inte utsätts för fara. Använd fläktventilation. Använd skyddskläder. Rengör underhållsområdet så att inget farligt material sprids ut i omgivningen.

Innan du avlägsnar apparaten från ett område med farligt material, sug ren apparatens utsida, torka av den eller förpacka apparaten tätt. Undvik att sprida ut skadligt damm som har fastnat på dammsugaren.

Vid underhålls- och reparationsarbeten måste alla smutsiga delar som inte kunnat rengöras tillräckligt packas

ner i väl förslutna påsar och sedan avfallshanteras enligt gällande lagar och föreskrifter.

För M-klassdammsugare ska en dammteknisk kontroll genomföras minst en gång om året av Hilti-service eller av en utbildad person, med avseende på filterskador, apparatens lufttätethet och kontrollanordningarnas funktion.

### 8.5 Skötsel av litiumjonbatteri

Se till att batterierna inte utsätts för fukt.

Ladda batterierna helt före första start.

Avbryt urladdningen så fort du märker att instrumentets effekt har sjunkit, så varar batterierna längre.

#### OBSERVERA

Fortsätter du att använda instrumentet avbryts urladdningen automatiskt så att cellerna inte skadas. Instrumentet stängs av.

Ladda batterierna med godkända Hilti-laddare för litiumjonbatterier.

#### OBSERVERA

- Det krävs ingen rekonditionering för batteripaketet, som det gör för NiCd-batterier.
- Ett avbrott i laddningen påverkar inte batteriets livslängd.
- Du kan starta laddningen när som helst utan att livslängden påverkas. Det finns ingen minneseffekt, som hos NiCd-batterier.
- Bästa förvaring av helt laddade batterier är på ett svalt och torrt ställe. Batterier bör inte förvaras vid höga temperaturer (t.ex. i ett solbelyst fönster). Det påverkar batteriets livslängd och gör att cellerna laddas ur.
- Om det inte längre går att ladda batteriet helt har det förlorat kapacitet genom att åldras eller överutnyttjas. Det går då fortfarande att arbeta med batteriet, men du bör byta ut det mot ett nytt i god tid.

### 8.6 Underhåll

#### VARNING

**Reparationer på de elektriska delarna får endast utföras av behörig fackman.**

Kontrollera regelbundet verktygets alla yttre delar med avseende på skador och alla manöverfunktioner med avseende på god funktion. Använd inte verktyget om delar är skadade eller manöverfunktioner inte fungerar väl. Låt Hilti-service reparera verktyget.

### 8.7 Kontroll efter skötsel- och underhållsarbeten

Efter skötsel- och underhållsarbete måste du kontrollera att dammsugaren är riktigt monterad och att den fungerar felfritt.

Genomför ett funktionstest.

## 9 Felsökning

### FARA

Om ett fel uppstår ska elkontakten dras ut ur eluttaget. Ta ut eventuella batteripaket ur batterifacket. Felet måste åtgärdas innan enheten tas i drift igen.

#### 9.1 Batteri- och nät drift

Fel	Möjlig orsak	Lösning
Reaktion på akustisk varnings-signal (minskad sugeffekt; VC 20-UM-Y/VC 40-UM-Y).	Dammsugarpåsen är full.	Byt ut dammsugarpåsen. Se kapitlet: 7.5.3 Byta ut dammsugar-påsen av plast <b>4</b> Se kapitlet: 7.5.2 Byta pappersdamm-sugarpåse <b>2</b>
	Filterelementet är kraftigt nedsmutsat.	Koppla till automatisk filterrensning och genomför "Power-rensning": Dra av slangen, täck över sugöppningen med handen och låt tre rensningscykler köras. Byt ut filterelementet om så behövs. Se kapitlet: 8.1 Byta filterelement
	Slangen till dammsugaren eller dammsugarkåpan till elverktyget är igentäppt.	Rengör slang och dammsugarkåpa.
	Slangdiameterväljaren i fel position.	Se kapitlet: 7.3 Inställning av slangdi- ameter (VC 20-UM-Y/VC 40-UM-Y)
Dammet blåses ut ur verktyget.	Damm har samlats i tätningssytans behållare/huvud.	Rengör tätningssytan.
	Filterelementet är ej riktigt monterat.	Montera dit filterelementet på nytt.
	Filterelementet är skadat.	Montera ett nytt filterelement.
	Filtertätning skadad.	Montera ett nytt filterelement.
Apparaten fungerar inte eller kopplas ifrån direkt efter start.	Fyllnadsnivåavkännaren har utlösts.	Rengör fyllnadsnivåavkännaren och området omkring den med en borste.
Batteripaketet registreras inte, dvs. ingen av lysdioderna lyser eller blinkar.	Batteripaketet har satts in och tagits ut för snabbt.	Dra ut batteripaketet och skjut in det igen efter cirka två sekunder.

#### 9.2 Nät drift

Fel	Möjlig orsak	Lösning
Motorn går inte längre.	Eluttagets säkring har löst ut.	Koppla in säkringen. Om den löser ut igen, sök efter orsaken.
	Behållaren full.	Stäng av apparaten. Töm behållaren. Se kapitlet: 7.9.2 Tömma smutsbe- hållaren utan dammsugarpåse (för vätskor)
Apparaten startar och stannar utan anledning samt avger statiska urladdningar via användaren.	Elektrostatisk avledning har inte säkerställts. Apparaten är ansluten till ett icke jordat uttag.	Anslut apparaten till ett jordat uttag. Använd en antistatisk slang.
Lysioden för laddarens statusindikering blinkar.	Batteriet för varmt eller för kallt.	Lägg batteriet i rumstemperatur.
Ingen omkoppling till tomt batteri.	Ingen kontakt.	Sätt i batteriet igen.
	Batteriet indikeras inte.	Ta ut batteriet ur verktyget och kontakta Hilti-service.

Fel	Möjlig orsak	Lösning
Motorn fungerar inte i automatisk drift.	Ansluten apparat är defekt eller ej riktigt isatt.	Kontrollera att den anslutna apparaten fungerar och att elkontakten sitter fast.
Den automatiska filterrengöringen fungerar inte.	Ingen dammsugarslang är ansluten. APFC-brytare från (slocknad lysdiod).	Anslut dammsugarslangen. Tryck på APFC-brytaren.

### 9.3 Batteridrift

Fel	Möjlig orsak	Lösning
Verktyget fungerar inte.	Fel batteri används. Batteriet är inte ordentligt isatt eller också har batteriet laddats ur. Elektriskt fel. Batteriet för varmt eller för kallt.	Sätt in det rätta batteriet. Batteriet måste haka i med ett "klick" resp. batteriet måste laddas. Ta ut batteriet ur verktyget och kontakta Hilti-service. Lägg batteriet i rumstemperatur.
Verktyget fungerar inte och lysdiod 1 blinkar.	Urladdning av batteriet. Batteriet för varmt eller för kallt.	Byt batteri och ladda det tomma batteriet. Lägg batteriet i rumstemperatur.
Verktyget fungerar inte och laddarens lysdiod blinkar.	Överhettningsskydd.	Låt verktyget svalna.
Batteriet laddas ur fortare än vanligt.	Batteristatus är inte normal.	Diagnos hos Hilti eller byt ut batteriet.
Batteriet hakar inte i med ett hörbart "klick".	Batteriets låsmekanism är smutsig.	Rengör låsmekanismen och haka fast batteriet. Kontakta Hilti-verkstad om problemet kvarstår.
Verktyget eller batteriet har överhettats.	Elektriskt fel.	Koppla genast från verktyget, ta ut batteriet och kontakta Hilti-service.
Ingen omkoppling till fullt batteri.	Ingen kontakt. Batteriet indikeras inte.	Sätt i batteriet igen. Ta ut batteriet ur verktyget och kontakta Hilti-service.
Verktyget kopplas från när ett batteri tas ut även om det finns ett andra batteri.	Det uttagna batteriet var "aktivt", dvs. det var redan i urladdningsdrift.	Koppla från verktyget och koppla till det igen.

## 10 Avfallshantering

### FÖRSIKTIGHET

Om utrustningen inte avfallshandteras på rätt sätt kan det få följande konsekvenser: Vid förbränning av plast uppstår giftiga och hälsovådliga gaser. Om batterierna skadas eller utsätts för stark hetta kan de explodera och därigenom orsaka förgiftning, bränder, frätskador eller ha annan negativ inverkan på miljön. Om du underlåter att avfallshandera utrustningen korrekt kan obehöriga personer få tillgång till den och använda den på ett felaktigt sätt. Därigenom kan både du och andra skadas och miljön utsättas för onödiga påfrestningar.

### FÖRSIKTIGHET

Defekta batterier måste kasseras omedelbart. Håll dem utom räckhåll för barn. Batterierna får inte demonteras eller brännas.

### FÖRSIKTIGHET

Källsortera batterierna enligt nationella föreskrifter eller lämna tillbaka uttjänta batterier till Hilti.



Hiltis verktyg är till stor del tillverkade av återvinningsbart material. En förutsättning för återvinning är att materialet separeras på rätt sätt. I många länder tar Hilti emot sina uttjänta produkter för återvinning. Fråga Hiltis kundservice eller din Hilti-säljare.



Gäller endast EU-länder

Elektriska verktyg får inte kastas i hushållssoporna!

Enligt EG-direktivet som avser äldre elektrisk och elektronisk utrustning och dess tillämpning enligt nationell lagstiftning ska uttjänta elektriska verktyg och batterier sorteras separat och lämnas till miljövänlig återvinning.

### Avfallshantering av borrar

Av hänsyn till miljön bör man inte leda ut ej förbehandlat borrar i vattendrag eller avloppsnät. Kontrollera gällande regler och föreskrifter med myndigheterna. Vi rekommenderar följande förbehandling:

1. Samla borrar (t.ex. med en våtdammsugare)
2. Låt borrar läggas sig och kasta det fasta avfallet på en uppsamlingsplats för byggnadsavfall. (Flockningsmedel kan påskynda separeringsprocessen.)
3. Innan det kvarvarande vattnet (basiskt, pH-värde > 7) leds ner i avloppet ska det neutraliseras med hjälp av surt neutraliseringsmedel eller genom utspädning med stora mängder vatten.

SV

### Avfallshantering av borddamm

Det insamlade borddamm ska hanteras enligt nationella och juridiska föreskrifter.

## 11 Tillverkarens garanti

Vänd dig till din lokala HILTI-representant om du har frågor om garantivillkoren.

## 12 Försäkran om EU-konformitet (original)

Beteckning:	Våt- och torrdammsugare
Typbeteckning:	VC 20-U-Y/VC 20-UM-Y/VC 40-U-Y/VC 40-UM-Y
Generation:	01
Konstruktionsår:	2012

Vi försäkrar under eget ansvar att produkten stämmer överens med följande riktlinjer och normer: 2006/42/EG, 2004/108/EG, 2011/65/EU, EN 60335-1, EN 60335-2-69, EN 60335-2-29, EN ISO 12100.

Hilti Corporation, Feldkircherstrasse 100, FL-9494 Schaan

**Paolo Luccini**  
Head of BA Quality and Process Management  
Business Area Electric Tools & Accessories  
07/2012

**Johannes Wilfried Huber**  
Senior Vice President  
Business Unit Diamond

07/2012

### Teknisk dokumentation vid:

Hilti Entwicklungsgesellschaft mbH  
Zulassung Elektrowerkzeuge  
Hiltistrasse 6  
86916 Kaufering  
Deutschland

# VC 20-U-Y/VC 20-UM-Y/VC 40-U-Y/VC 40-UM-Y Støvsuger for våt-/tørrsuging

**Det er viktig at bruksanvisningen leses før apparatet brukes for første gang.**

**Oppbevar alltid bruksanvisningen sammen med apparatet.**

**Pass på at bruksanvisningen ligger sammen med apparatet når det overlates til andre personer.**

Innholdsfortegnelse	Side
1 Generell informasjon	170
2 Beskrivelse	171
3 Tilbehør	173
4 Tekniske data	174
5 Sikkerhetsregler	175
6 Ta maskinen i bruk	178
7 Betjening	180
8 Service og vedlikehold	183
9 Feilsøking	184
10 Avhending	186
11 Produsentgaranti for apparater	187
12 EF-samsvarserklæring (original)	187

**I** Disse numrene refererer til tilhørende bilde. Bildene finnes på omslaget. La disse sidene være framme ved gjennomgåelse av bruksanvisningen. I teksten i denne bruksanvisningen betyr alltid "apparatet" støvsugeren for våt/tørrstøvsuging

VC 20-U-Y/VC 20-UM-Y/VC 40-U-Y/VC 40-UM-Y. Alle tekstene i denne bruksanvisningen gjelder for alle fire apparater, med mindre de henviser eksplisitt til VC 20-UM-Y/VC 40-UM-Y.

**Apparatkomponenter, betjeningslementer og grafiske elementer **I****

- ① Håndtak
- ② Bryter
- ③ Låseklemme
- ④ Avfallsbeholder
- ⑤ Håndtak
- ⑥ Slangens inntakskobling
- ⑦ Deksel for inntakskobling (kun VC 20-UM-Y/ VC 40-UM-Y)
- ⑧ Strømuttak
- ⑨ Slangefeste
- ⑩ Kabeloppvikling
- ⑪ Sugehode
- ⑫ Låseklemme for batterideksel
- ⑬ Slangediameter for velgerbryter (kun VC 20-UM-Y/ VC 40-UM-Y)
- ⑭ Festehull for skyvebøyle (skyvebøyle er tilbehør)
- ⑮ Ladeindikator
- ⑯ Knapp for filterrensing AV/PÅ
- ⑰ Statusvisning for ladestasjon
- ⑱ Batterisjakt (v/h)
- ⑲ Låseskrue for filterdeksel
- ⑳ Statusvisning for automatisk filterrensing

## 1 Generell informasjon

### 1.1 Indikasjoner og deres betydning

#### FARE

Dette ordet brukes om en umiddelbart truende fare som kan føre til alvorlige personskader eller død.

#### ADVARSEL

Dette ordet brukes for å rette fokus på potensielt farlige situasjoner, som kan føre til alvorlige personskader eller død.

#### FORSIKTIG

Dette ordet brukes for å rette fokus på potensielt farlige situasjoner som kan føre til mindre personskader eller skader på utstyret eller annen eiendom.

### INFORMASJON

For bruksanvisninger og andre nyttige informasjonen.

### 1.2 Forklaring på piktogrammer og ytterligere opplysninger.

#### Forbudsmerke



Transport med kran er forbudt

## Varselskiilt



Generell advarsel



Advarsel for syre



Advarsel for elektrisitet



Advarsel for eksplosjonsfarlige stoffer

## Verneutstyr



Bruk personlig verneutstyr



Bruk arbeidshansker



Bruk hørselsvern



Bruk vernesko



Bruk åndedrettsvern

## Symboler



Les bruksanvisningen før bruk



Avfall bør resirkuleres

## På apparatet



**ADVARSEL:** Dette apparatet inneholder helseskadelig støv. Tømming og vedlikehold, inkludert fjerning av støvposen, skal bare utføres av sakkyndige personer med egnet personlig verneutstyr. Ikke slå på apparatet før hele filtersystemet er installert og volumstrømstyringen er kontrollert.

## Lokalisering av identifikasjonsdata på apparatet

Typebetegnelsen og serienummeret finnes på apparatets typeskiilt. Skriv ned disse dataene i bruksanvisningen, og referer alltid til dem ved henvendelse til din salgsrepresentant eller til Motek senter.

Type: \_\_\_\_\_

Generasjon: 01 \_\_\_\_\_

Serienummer: \_\_\_\_\_

no

## 2 Beskrivelse

### 2.1 Forskriftsmessig bruk

Apparatet er en universalstøvsuger til industribruk, med et effektivt selvrensende filtersystem for tørt støv. Den kan brukes til både tørr- og våtsuging.

Apparatet kan brukes med både nettstrøm og uavhengig av strømmettet med Hilti 36V Li-Ion batterier. Ved nettstrømdrift kan apparatet samtidig brukes som universell ladestasjon for alle Hilti Li-Ion-batterier (14V/22V/36V). Ved bruk av adapterplate og skyvebøyle (tilbehør) kan sugeren brukes som transportvogn for opp til tre Hilti verktøykofferter.

Apparatet egner seg til oppsuging av mineralsk boreslam ved våtsuging i kombinasjon med Hilti diamantborekroner eller Hilti diamantsager og til oppsuging av store mengder mineralstøv ved tørrsuging i kombinasjon med Hilti diamantslipere, vinkelslipere, borehammere og tørrborekroner.

Apparatene VC 20-UM-Y og VC 40-UM-Y egner seg for oppsuging og som avsug for tørt, ikke brennbart støv, væsker, trespon, kvartsholdig mineralstøv og farlig støv med eksplosjonsgrenseverdier (f.eks. MAK- eller AGW-verdier)  $\geq 0,1$  mg/m<sup>3</sup> (støvklasse M ifølge IEC/EN 60335-2-69).

Må ikke brukes til oppsuging av andre helseskadelige stoffer.

Olje og væsker med en temperatur på mer enn 60 °C må ikke suges opp.

Ved oppsuging av støv med grenseverdier for eksponering må det foreligge en tilstrekkelig luftskiftningsrate i rommet dersom luftløpet fra apparatet fører tilbake i rommet (følg gjeldende nasjonale forskrifter).

Maskinen må ikke brukes til oppsuging av eksplosjonsfarlige stoffer, glødende eller brennende hhv. brennbare (unntak: trespon) og aggressive støvtyper (eksempelvis magnesium-aluminiumstøv osv.) og væsker (eksempelvis bensin, løsemidler, syrer, kjøle- og smøremidler osv.).

Apparatet må ikke kjøres når det ligger nede.

Apparatet må ikke veie mer enn 80 kg med last inkl. oppsugd materiale.

Ikke klatre på apparatet.

Bruk ikke apparatet ved kontinuerlig drift eller i stasjonære eller automatiske systemer.

Brukerne av apparatet må informeres om hvordan det brukes, farene ved arbeid med apparatet og sikker fjerning av det oppsugde materialet.

Apparatet må ikke brukes under vann.

Apparatet må ikke brukes på mennesker og dyr.

Bruk en antistatisk støvsugerslange for å unngå elektrostatiske effekter.

Apparatet er egnet for bruk i yrkessammenheng, for eksempel på hoteller, skoler, sykehus, fabrikker, butikklokaler, kontorer og utleiefirmaer.

Det må ikke arbeides med helsefarlige materialer (for eksempel asbest).

Apparatet er beregnet for bruk på: Byggeplasser, verksteder, til renovering, ombygging og konstruksjonsarbeid.

Følg informasjonen i bruksanvisningen ang. bruk, stell og vedlikehold.

For å unngå risiko for skade, bruk kun originalt Hilti-tilbehør og -verktøy.

Apparatet og tilleggsutstyret kan utgjøre en fare hvis det betjenes av ukvalifisert personell eller det benyttes feil.

Manipulering eller modifisering av apparatet er ikke tillatt.

Følg også sikkerhets- og bruksanvisningene for det anvendte tilbehøret.

Bruk bare batterier og ladere som er tillatt for ditt apparat for å unngå farer.

Batteriene skal ikke brukes som energikilder for andre, ikke spesifiserte, forbrukere.

## 2.2 Slangediameterinnstilling (kun VC 20-UM-Y/ VC 40-UM-Y)

For korrekt innstilling av varseltonerskelen for M-funksjonen skal du velge slangediameter tilsvarende slangen som brukes sammen med apparatet.

no

## 2.3 Deler som følger med:

- 1 Apparat inkl. filterelement
- 1 Fullt utstyrt støvsugerslange med slange-tilkoblinger, elektrisk ledende, slangemuffe og kileformet adapter
- 1 Støvpose av plast PE VC 20
- 1 Bruksanvisning

## 2.4 Bruk av skjøteledning

Bruk skjøteledning som er godkjent for innsatsområdet og som har stort nok tverrsnitt. I motsatt fall kan det oppstå effekttap på apparatet og overoppheting av kablen. Kontroller med jevne mellomrom at det ikke har oppstått skader på skjøteledninger. Bytt ut skjøteledninger med feil.

**Anbefalt min. tverrsnitt og maks. kabellengder for apparatet ved bruk med elektroverktøy via strømuttak:**

Kabeltverrsnitt	1,5 mm <sup>2</sup>	2,5 mm <sup>2</sup>	3,5 mm <sup>2</sup>
Nettspenning 220-240 V	20 m	40 m	50 m

Bruk bare jordet skjøteledning!

Bruk ikke skjøteledning med tverrsnitt mindre enn 1,5 mm<sup>2</sup>.

## 2.5 Skjøteledninger utendørs

Ved jobbing utendørs skal det kun brukes skjøteledninger som er godkjent og merket for utendørs bruk.

## 2.6 Bruk av generator eller transformator

Apparatet kan drives med en generator eller transformator når følgende betingelser er oppfylt: Utgangseffekten i watt må være på minst det dobbelte av den maksimale effekten som fremgår av apparatets typeskilt, driftsspenningen må til enhver tid være mellom +5 % og -15 % av nominell spenning og frekvensen må være på mellom 50 og 60 Hz, aldri over 65 Hz. En automatisk spenningsregulator med startforsterkning må være tilgjengelig.

Ingen andre apparater får drives samtidig av generatoren/transformatoren. Når andre apparater skrues av eller på, kan det føre til under- eller overspenningstopper som kan skade apparatet.



## 2.7 Brukshenvisninger om tilbehør

Tilbehør	Bruksområde
Støvpose av plast PE VC 20/40	Mineralsk bruk, våte og tørre materialer
Støvpose i papir VC 20/40	Treanvendelser
Filterelement PTFE	våt og intensiv tørr bruk
Filterelement VC 20/40	hovedsakelig tørre materialer
Filterelement PES VC 20/40	våte og tørre materialer
Støvsugerslange antistatisk 27 mm med 3,5 m	våte og tørre materialer
Støvsugerslange antistatisk 36 mm med 4,65 m	våte og tørre materialer

Til VC 20-UM-Y og VC 40-UM-Y er det helt nødvendig å bruke en støvpose (støvpose av plast eller støvpose av papir)!

## 2.8 Ladenivå for Li-Ion-batterier i løpet av ladingen

LED fast lys	LED blinkende	Ladenivå i %
LED 1, 2, 3, 4	-	= 100 %
LED 1, 2, 3	LED 4	75 % til 100 %
LED 1, 2	LED 3	50 % til 75 %
LED 1	LED 2	25 % til 50 %
-	LED 1	< 25 %

no

## 3 Tilbehør

Reservedeler, verktøy og tilbehør kan kjøpes hos Motek.

Betegnelse	Artikkelnummer, Beskrivelse
Støvpose av plast PE VC 20	203854, Støvsuger av M-klassen: mineralisk bruk
Støvpose av plast PE VC 40	203852, Støvsuger av M-klassen: mineralisk bruk
Støvpose i papir komplett VC 20	203858, Støvsuger av M-klassen: Treanvendelser
Støvpose i papir komplett VC 40	203856, Støvsuger av M-klassen: Treanvendelser
Filterelement PTFE	436058
Filterelement VC 20/40	203862
Filterelement PES VC 20/40	203863
Støvsugerslange antistatisk 27 mm med 3,5 m	203865
Støvsugerslange antistatisk 36 mm med 4,65 m	203867
Kileformet adapter	203878
Skyvebøyle VC 20	2044214
Skyvebøyle VC 40	2047174
Adapterplate	2044211
Tilbehørsboks	2044212
Tilbehørssett	2044213, 1 rørbend, 3 skjøterør, 1 gulvmunnstykke med lamellkobling og 1 sett børster

## 4 Tekniske data

Med forbehold om løpende tekniske forandringer!

Merkespenning	220...240 V	220...240 V/ CH	220...240 V/ GB	220...240V/NZ	36 V
Nominelt strømforbruk	1 200 W	1 200 W	1 200 W	1 200 W	750 W
Tilkoblingseffekt for integrert strømuttak for elektroverktøy (hvis montert)	2 000 W	700 W	1 400 W	800 W	
Nettilkobling (type)	H07 RN-F 3G 1,5 mm <sup>2</sup>	H07 RN-F 3G 1,5 mm <sup>2</sup>	H07 RN-F 3G 1,5 mm <sup>2</sup>	H07 RN-F 3G 1,5 mm <sup>2</sup>	

Strømtilførsel	Nettstrømdrift (230 V)	Batteridrift
Maks. volumstrøm (luft) VC 20-U-Y, VC 40-U-Y	74 l/s	57 l/s
Maks. volumstrøm (luft) VC 20-UM-Y, VC 40-UM-Y	136 m <sup>3</sup> /h	106 m <sup>3</sup> /h
Maks. undertrykk VC 20-U-Y, VC 40-U-Y	23 kPa	16,6 kPa
Maks. undertrykk VC 20-UM-Y, VC 40-UM-Y	22 kPa	15,6 kPa

### Apparat- og bruksinformasjon

Beskyttelsesklasse	Beskyttelsesklasse I
Beskyttelsesklasse	IP X4 beskyttet mot vannsprut

### Støy- og vibrasjonsinformasjon (målt ifølge EN 60335-2-69):

Typisk A-veid avgitt lydtrykk	71 dB (A)
Usikkerhet for de nevnte støynivåene	2,5 dB (A)
Triaksial vibrasjonsverdi (vektorsum for vibrasjon)	< 2,5 m/s <sup>2</sup>
Usikkerhet (K)	er tatt hensyn til i vibrasjonsverdien

Apparat	VC 20-U-Y/VC 20-UM-Y	VC 40-U-Y/VC 40-UM-Y
Nettfrekvens	50 / 60 Hz	50 / 60 Hz
Vekt i henhold til EPTA-prosedyre 01/2003	15,3 kg / 15,3 kg	16,9 kg / 16,9 kg
Vekt for sugeslange	1,3 kg	1,3 kg
Mål (L x B x H)	545 mm x 380 mm x 545 mm	530 mm x 380 mm x 675 mm
Tilkoblingskabel	5 m	5 m
Beholdervolum	21 l	36 l
Effektiv støvkapasitet	23 kg	40 kg
Effektiv vannkapasitet	13,5 l	25 l
Diameter på slangen (skrukobling på sugesiden, hurtigkobling på apparatsiden)	36 mm	36 mm
Lufttemperatur	-10...+40 °C	-10...+40 °C
automatisk filterrensing (kan kobles ut) etter ca. hvert	15 s	15 s

## Ladestasjon

Utgangseffekt	365 W
Utgangsspenning	7,2...36 V
Styring	Elektronisk ladekontroll og styring via mikrokontroller
Kjøling	Aktiv kjøling
Batteri	Li-Ion

## INFORMASJON

Ved for høy eller for lav temperatur blir batteriets ladetid lenger. Lave temperaturer kan medføre at batteriet ikke blir helt oppladet.

Spenning	Type	Ladetid	For eksempel for apparatet:
14,4 V	B 14/1.6 Li-Ion	21 min	SFC 14-A
14,4 V	B 14/3.3 Li-Ion	23 min	SFC 14-A
21,6 V	B 22/1.6 Li-Ion	21 min	SFC 22-A
21,6 V	B 22/2.6 Li-Ion	24 min	SFH 22-A
21,6 V	B 22/3.3 Li-Ion	31 min	SFC 22-A
36 V	B 36/3.0 Li-Ion	24 min	TE 6-A36
36 V	B 36/3.9 Li-Ion	44 min	TE 7-A
36 V	B 36/6.0 Li-Ion	42 min	TE 30-A

Batteri	B 36/6.0 Li-Ion
Merkespenning	36 V
Kapasitet	6 Ah
Energiinnhold	216 Wh
Vekt	1,8 kg
Celletype	Li-Ion
Temperaturovervåkning	NTC
Dyputladingsbeskyttelse	Ja

## 5 Sikkerhetsregler

### 5.1 Generelle sikkerhetsanvisninger

**ADVARSEL! Les alle sikkerhetsanvisninger og andre anvisninger.** Manglende overholdelse av sikkerhetsanvisninger og andre anvisninger kan medføre elektrisk støt, brann og/eller alvorlige skader. **Overhold alle sikkerhetsanvisninger og instruksjoner i hele brukperioden.**

#### 5.1.1 Sikkerhet på arbeidsplassen

- Hold arbeidsområdet rent og godt opplyst.** Rotete eller dårlig belyste arbeidsområder kan føre til ulykker.
- Bruk ikke apparatet i eksplosjonsfarlige omgivelser hvor det befinner seg brennbare flytende stoffer, gasser eller støv.** Elektroverktøy lager gnister som kan antenne støv eller damper.

- Hold barn og andre personer på sikker avstand mens apparatet brukes.** Hvis du blir forstyrret under arbeidet, kan du miste kontrollen over apparatet.

#### 5.1.2 Elektrisk sikkerhet

- Apparatets støpsel må passe i stikkkontakten. Støpselet må ikke forandres på noen som helst måte. Bruk ikke adapterkontakt på apparater som er jordet.** Uendrede stikkontakter og egnede stikkontakter minsker risikoen for elektrisk støt.
- Unngå kroppskontakt med jordete overflater som rør, radiatorer, komfyrer eller kjøleskap.** Det er større fare ved elektriske støt hvis kroppen din er jordet.

- c) **Hold apparatet unna regn og fuktighet.** Risikoen for et elektrisk støt øker ved inntrenging av vann i et elektroverktøy.
- d) **Bruk ikke ledningen til å bære apparatet, henge det opp eller til å dra støpselet ut av stikkkontakten. Hold ledningen unna varme, olje, skarpe kanter og apparatdeler som beveger seg.** Skadede eller sammenviklede ledninger øker risikoen for elektriske støt.
- e) **Når du arbeider med et apparat utendørs skal det kun benyttes skjøteledninger som er godkjent for utendørs bruk.** Bruk av skjøteledning som er egnet til utendørs bruk minsker risikoen for elektrisk støt.
- f) **Hvis elektroverktøyet må brukes i fuktige omgivelser, er det nødvendig å bruke en jordfeilbryter.** Bruk av en jordfeilbryter reduserer risikoen for elektrisk støt.

### 5.1.3 Personssikkerhet

- a) **Vær oppmerksom, pass på hva du gjør og gå fornuftig fram under arbeidet med apparatet. Ikke bruk apparatet når du er trett eller er påvirket av narkotika, alkohol eller medikamenter.** Et øyeblikks uoppmerksomhet ved bruk av apparatet kan føre til alvorlige skader.
- b) **Unngå utilsiktet start. Forsikre deg om at maskinen er slått av før du setter i stikkkontakten eller batteriet, løfter den eller flytter på den.** Hvis du holder fingeren på bryteren når du bærer elektroverktøyet, eller kobler elektroverktøyet til strøm i innkoblet tilstand, kan dette føre til uhell.
- c) **Unngå uhensiktsmessige arbeidsposisjoner. Sørg for å stå stadig og i balanse.** Dermed kan du kontrollere maskinen bedre i uventede situasjoner.
- d) **Bruk egnede klær. Ikke bruk vide klær eller smykker. Hold hår, tøy og hansker unna deler som beveger seg.** Løstsittende tøy, smykker eller langt hår kan komme inn i deler som beveger seg.
- e) **Hvis det er montert støvavsugs- og oppsamlingsinnretninger, må det kontrolleres at disse er koblet til og blir brukt på riktig måte.** Bruk av et støvavsug kan redusere faremomentene i forbindelse med støv.

### 5.1.4 Bruk og behandling av apparatet

- a) **Ikke overbelast maskinen. Bruk et elektroverktøy som er beregnet til den type arbeid du vil utføre.** Med et passende elektroverktøy arbeider du bedre og sikrere i det angitte effektområdet.
- b) **Ikke bruk elektroverktøy med defekt bryter.** Et elektroverktøy som ikke lenger kan slås av eller på, er farlig og må repareres.
- c) **Dra ut støpselet fra stikkkontakten og/eller ta ut batteriet før du foretar maskininnstillinger, bytter tilleggsutstyr eller legger bort maskinen.** Disse tiltakene forhindrer en utilsiktet start av elektroverktøyet.
- d) **Oppbevar støvsugere som ikke brukes, utenfor barns rekkevidde. Ikke la apparatet brukes av personer som ikke er fortrolig med dette eller ikke har lest disse anvisningene.** Apparater er farlig når de brukes av personer uten erfaring på området.

- e) **Stell maskinen med omhu. Kontroller om bevegelige maskindeler fungerer feilfritt og ikke klemmes fast, og om deler er brukket eller skadet, slik at dette innvirker på maskinens funksjon. La skadede deler repareres før maskinen brukes.** Mange ulykker er et resultat av dårlig vedlikeholdte maskiner.
- f) **Bruk apparatet, tilbehør, verktøy osv. som er i samsvar med disse instruksene og dermed påkrevd for denne spesielle apparattypen. Ta hensyn til arbeidsforholdene og arbeidet som skal utføres.** Brukes apparater på andre områder enn tiltenkte bruksområder, kan dette føre til farlige situasjoner.

### 5.1.5 Service

Apparatet må kun repareres av kvalifisert fagpersonale og kun med originale reservedeler. Slik opprettholdes apparatets sikkerhet.

### 5.2 Ekstra sikkerhetsanvisninger

#### 5.2.1 Personlig verneutstyr



- a) **Brukeren og personer i umiddelbar nærhet må alltid bruke vernebriller, hjelm, hørselvern, vernehansker, vernesko og åndedrettsvern når apparatet er i bruk og under vedlikehold.**
- b) **Bruk vernekler ved arbeid med mineralsk bore-slam og unngå å få slam på huden (pH > 9 etsende).**

#### 5.2.2 Krav som må oppfylles av brukeren

- a) **Det må kun brukes, vedlikeholdes og repareres av trent personell. Personalet må informeres om spesielle farer som kan oppstå.**
- b) **Vær spesielt oppmerksom når du jobber i trapper.**
- c) **Ikke stikk noe inn i åpningene på maskinen. Ikke arbeid med maskinen hvis åpningene er blokkert. Hold åpningene frie for støv, lo, hår og annet som kan hindre luftstrømmen.**

#### 5.2.3 Riktig oppstilt og organisert arbeidsplass



- a) **Sørg for at arbeidsplassen er godt luftet.** Arbeidsplasser med dårlig ventilasjon kan føre til helseskader på grunn av støvbelastning.

- b) Hold god orden på arbeidsplassen og hold arbeidsomgivelsene fri for gjenstander som du kan skade deg på. Uorden på arbeidsplassen kan føre til ulykker.
- c) Ikke la andre personer berøre apparat eller skjøteledning.
- d) Hold alltid nettkabelen, skjøteledningen og sugeslangen bakover når du arbeider. Dette reduserer risikoen for snubling mens du arbeider.
- e) Rydd alltid bort nettkabelen, skjøteledningen og sugeslangen når du er ferdig med jobben. Dermed blir faren for å snuble mindre.
- f) Bruk aldri løftekran til å flytte apparatet.
- g) Barn må få beskjed om at de ikke får lov til å leke med maskinen.
- h) Apparatet er ikke beregnet for å bli brukt av personer med fysiske eller sansemessige handikap, eller av psykisk utviklingshemmede, eller av personer som ikke har tilstrekkelig erfaring og/eller kunnskaper (inkludert barn). Disse personene skal eventuelt være under oppsikt av en person som er ansvarlig for sikkerheten, eller de må få instruksjon fra denne personen om hvordan apparatet skal brukes.

#### 5.2.4 Riktig behandling og bruk av apparatet

- a) La apparatet aldri stå uten tilsyn.
- b) Beskytt apparatet mot frost.
- c) For støvsugere av M-klassen må man se til at slanguttaket stenges med endemuffen når apparatet transporteres eller ikke er i bruk.
- d) Kontroller at filteret sitter som det skal. Kontroller at filteret ikke er skadet.
- e) Ikke kjør støvsugeren over nettkabelen.
- f) Innretningen som begrenser vannstanden, skal rengjøres regelmessig med en børste og undersøkes med hensyn til tegn på skader ifølgende anvisningene.
- g) Bruk kun ladere som er anbefalt av produsenten når du skal lade batteriene. Det oppstår brannfare når det brukes andre batterier i en lader enn dem laderen er egnet for.
- h) Unngå å oppbevare ubrukte batterier i nærheten av binders, mynter, nøkler, nagler, skruer eller andre små metallgjenstander som kan forårsake kortslutning av kontakten. En kortslutning mellom batterikontaktene kan føre til forbrenninger eller brann.
- i) Ved feil bruk kan væske lekke fra batteriet. Unngå kontakt med denne væsken. Ved tilfeldig kontakt må det skylles med vann. Hvis det kommer væske i øynene, må du i tillegg oppsøke lege. Batterivæske som renner ut, kan føre til iritasjoner på huden eller forbrenninger.
- j) Beskytt batteriene mot høye temperaturer og åpen ild. Ellers kan det være fare for eksplosjon.
- k) Batteriene må ikke tas fra hverandre, klemmes, varmes opp over 80 °C eller brennes. Gjør du dette, er det fare for brann, eksplosjoner og etseskader.
- l) Unngå inntrengning av fuktighet. Hvis det har trengt inn fuktighet, kan det føre til kortslutning og forbrenninger eller brann.

- m) Bruk ikke andre batterier enn de som er beregnet for den aktuelle maskinen. Hvis du bruker andre batterier eller bruker batteriene til andre formål, er det brann- og eksplosjonsfare.
- n) Ta hensyn til spesielle retningslinjer for transport, lagring og bruk av li-ion-batterier.
- o) Unngå kortslutning av batteriene. Kontroller at det ikke er fremmedlegemer ved kontaktene på batteriet og i maskinen før du setter batteriet inn i maskinen. Hvis kontaktene på et batteri kortsluttes, er det fare for brann, eksplosjoner og etseskader.
- p) Skadede batterier (for eksempel batterier med sprekker, ødelagte deler eller kontakter som er bøyd, skjøvet tilbake eller trukket ut) skal ikke lades opp eller brukes videre.

#### 5.2.5 Mekanisk

Følg instruksjonene angående stell og vedlikehold.

#### 5.2.6 Elektrisk



- a) Sett støpselet inn i en egnet, jordet stikkontakt som er sikkert installert i samsvar med lokale forhold.
- b) Er du i tvil om stikkontakten er forskriftsmessig jordet, bør du få denne kontrollert av en autorisert elektriker.
- c) Kontroller ledningen til apparatet med jevne mellomrom og la Motek skifte den hvis det er feil på den. Kontroller skjøteledninger med jevne mellomrom og skift ut hvis det er feil på disse.
- d) Sjekk at apparatet og tilbehøret er i forskriftsmessig god stand. Ikke bruk apparatet og tilbehøret hvis det er skadet, hvis det ikke er komplett eller hvis betjeningselementene ikke kan benyttes.
- e) Ikke ta på ledningen hvis den skades under arbeid. Koble fra ledningen. Skader på ledninger og skjøteledninger innebærer en fare for elektrisk støt.
- f) Nettledningen skal bare byttes med typen som er fastsatt i bruksanvisningen.
- g) Ved strømbrydd: Slå av apparatet, trekk ut støpselet.
- h) Unngå skjøteledning med forureningskontakt og samtidig bruk av flere apparater.
- i) Ikke bruk strømuttaket til annet enn det som er beskrevet i bruksanvisningen.
- j) Støvsugerens overdel skal ikke skylles med vann: Dette kan skade både personer og apparatet.
- k) Sammenkoblinger av nett-, skjøte- og tilkoblingsledninger må være vannrette.
- l) Hold i kontakten når du drar ut ledningen (du skal ikke rykke eller dra i ledningen).
- m) Dra aldri i ledningen når du vil flytte støvsugeren til et annet sted.
- n) Bruk aldri apparatet når det er vått eller skittent. Støv, især av ledende materialer, eller fuktighet på apparatets overflate gjør at det er vanskelig å

holde det, og under ugunstige forhold kan det føre til elektrisk støt. Ikke minst hvis du ofte bearbejder ledende materialer, bør skitne apparater med jevne mellomrom kontrolleres av Motek service-senter.

- o) Pass på at kabelen ikke ligger i væskedammer.
- p) Ikke ta på stikkkontakten eller tilbehøret med våte hender.

### 5.2.7 Oppsugd materiale



- a) Helsefarlige, brennbare og/eller eksplosive støvpartikler skal ikke suges opp (f.eks. magnesium- eller aluminiumsstøv).
- b) Apparatet i støvklasse M er egnet til oppsuging av tørt, ikke-brennbart støv, trespon, kvartsholdig mineralstøv og farlig støv med grenseverdier for eksponering på  $\geq 0,1 \text{ mg/m}^3$ . Alt etter hvor farlig

det oppsugde støvet er, må apparatet utstyres med egnede filtre.

- c) Brennbar, eksplosiv og aggressiv væske skal ikke suges opp (kjølevæske, smøremiddel, bensin, løsningsmiddel, syrer (pH < 5), lut (pH > 12,5) osv.).
- d) Slå av apparatet med én gang hvis det lekker skum eller væske.
- e) Unngå kontakt med basisk eller sur væske. Ved tilfeldig kontakt må det skylles med vann. Hvis væsken kommer i kontakt med øynene, må du skylle dem med store mengder vann og i tillegg kontakte lege.
- f) Bruk vernehansker når du suger opp varmt materiale med temperatur på inntil maks. 60°C.
- g) Ikke sug opp gjenstander som kan skjære gjennom støvposen og forårsake skader (for eksempel spisse eller skarpe gjenstander)

### 5.2.8 Termisk

Varmer materialer >60°C skal ikke suges opp (glødende sigaretter, varm aske m.m.).

no

## 6 Ta maskinen i bruk



### 6.1 Suging

#### FORSIKTIG

Spenningen må stemme overens med det som er oppgitt på typeskiltet. Sjekk at apparatet ikke er tilkoblet strøm.

#### FARE

Apparatet skal bare kobles til strømkilder som er jordat på riktig måte.

#### FORSIKTIG

Sørg alltid for at støvsugeren står støtt ved å sette på hjulbremsene.

#### FORSIKTIG

Pass på at du ikke klemmer fingrene eller skader ledningen når du setter på sugehodet.

### 6.1.1 Ta apparatet i bruk

1. Ta apparatet ut av emballasjen og koble den medfølgende sugeslangen på slangens inntakskobling.

**INFORMASJON** Bruk M-klasse-utførelsen til oppsuging av støv med grenseverdier for eksponering på  $\geq 0,1 \text{ mg/m}^3$ . Legg en støvpose (plast) for mineralsk støv eller en støvpose (papir) for trespon i beholderen slik det er beskrevet i bruksanvisningen.

**INFORMASJON** Til oppsuging av ufarlig støv: Legg inn støvposen av plast i beholderen slik det er beskrevet i bruksanvisningen (bruksanvisningen er trykt på).

#### 6.1.1.1 Slik legger du i støvpose av papir når du skal suge opp trespon

1. Åpne de to låseklemmene.
2. Løft bort sugehodet fra beholderen.
3. Skyv kartongflesen på støvposen i papir inn i plastadapteren.

4. La plastadapteren med støvposen i papir gå i inngrep med festet på beholderen.
5. Sett fast sugehodet på beholderen.
6. Steng de to låseklemmene.
7. Kontroller at sugehodet er riktig montert og festet.
8. Koble på støvsugerslangen til apparatet.

### 6.1.1.2 Legg inn støvpose av plast

1. Åpne de to låseklemmene.
2. Løft bort sugehodet fra beholderen.
3. Fest en ny støvpose av plast (bruksanvisningen er trykt på) i beholderen.
4. Sett fast sugehodet på beholderen.
5. Steng de to låseklemmene.

## 6.2 Lading av batterier

### 6.2.1 Riktig håndtering av batterier

#### FORSIKTIG

Apparatet er tilpasset de angitte Hilti-batteriene. Andre batterier må ikke lades i apparatet. Ellers kan det føre til personskader, brann og at batteriet og apparatet ødelegges. Etsende væske kan lekkе fra ødelagte batterier. Unngå kontakt med disse væskene.

#### INFORMASJON

Før du setter batteriet i laderen, må du kontrollere at kontaktene er rene og fettfrie.

Batteriene bør lagres så kjølig og tørt som mulig. Batteriene må aldri lagres i solen, på en radiator eller bak glassruter. Batteriene må avhendes på en miljømessig forsvarlig måte når de er utbrukte.

### 6.2.2 Lade batteriet



#### FARE

Bruk kun riktig type Hilti-batteri.

#### FARE

Batteriet skal kun lades i apparatet eller i en Hilti-lader.

### 6.2.2.1 Første gangs lading av nytt batteri

Lad batteriene helt opp før første gangs bruk.

### 6.2.2.2 Opplading av brukt batteri

#### FARE

Batteriet skal kun lades i apparatet eller i en Hilti-lader.

Sørg for at yttersiden av batteriet er ren og tørr før batteriet settes inn i laderen.

### 6.2.2.3 Gjenopplading Li-Ion-batterier.

#### FORSIKTIG

Sørg for at batteriets overflater er rene og tørre før du setter det inn i laderen.

Li-Ion-batterier er alltid klare til bruk, også i delvis oppladet tilstand. Ladeforløpet indikeres ved hjelp av LED-ene.

### 6.2.3 Sette i batteriet

#### FARE

Bruk kun riktig type Hilti-batteri.

1. Åpne batteridekselet.
2. Skyv inn batteriet i maskinen fra baksiden til det smekker hørbart på plass med et klikk ved anslag.
3. **FORSIKTIG** Hvis batteriet faller ned, kan dette være farlig for deg selv eller andre. Før arbeidet starter må du kontrollere at batteriet sitter riktig i maskinen.

### 6.2.4 Ta ut batteriet

1. Åpne batteridekselet.
2. Trykk på den ene eller begge utløserknapper.
3. Trekk batteriet ut av maskinen på baksiden.

### 6.2.5 Transport og lagring av batterier

Hvis du tar batteriet ut av maskinen for transport eller lagring, må du sørge for at batteriets kontakter ikke blir kortsluttet. Fjern løse metalldele som f.eks. skruer, nagler, klemmer, løse skrubs, tråder og metallspen fra kofferten, verktøykassen eller transportbeholderen, eller sørg for å hindre at disse delene kommer i kontakt med batteriet.

Ved forsendelse av batterier (vei-, tog-, båt- eller flytransport) må nasjonale og internasjonale transportforskrifter overholdes.

### 6.3 Suging med batteridrift (etter lading)

Sett inn ett eller to batterier, som er tillatt brukt, som beskrevet ovenfor.

#### INFORMASJON

Kontroller at batteriene er oppladet.

### 6.4 Transport

#### FARE

Før støvsugere av M-klassen må man se til at slangeuttaket stenges med endemuffen når apparatet transporteres eller ikke er i bruk.

no



Apparatet må ikke bæres når det er fullt.

## 7 Betjening

### ADVARSEL

For støvsugere av M-klassen gjelder følgende: **Før du fjerner apparatet fra området som er belastet med farlige stoffer, må du suge ren utsiden av apparatet, tørke det rent eller pakke det inn i tett emballasje. Alle maskindeler må anses som forurenset når de fjernes fra det farlige området, og egnede tiltak må settes inn for å unngå spredning av støv.**

### FORSIKTIG

For støvsugere av M-klassen gjelder følgende: **OBS! Bruk alltid en egnet støvpose. Dette apparatet inneholder helseskadelig støv. Tømming, vedlikehold og reparasjon av støvposen skal alltid utføres av fagfolk med nødvendig verneutstyr (åndedrettsmaske P2 eller høyere og engangsdrakt). Skal bare brukes sammen med komplett filtreringssystem.**

### FORSIKTIG

**Sørg alltid for at støvsugeren står støtt ved å sette på hjulbremsene.**

#### 7.1 Nettdrift

1. Koble til ledningen.
2. Vri bryteren til stillingen "ON".

#### 7.2 Batteridrift

### INFORMASJON

Apparatet fungerer med både ett og to innsatte 36V-batterier. Med ett batteri har man kun halvparten av driftstiden til disposisjon.

### INFORMASJON

Under batteridrift kan man ikke bruke apparatets stikkontakt.

1. Sett minst ett Hilti 36V 6.0Ah Li-Ion-batteri i batterisjakten.
2. Vri bryteren til stillingen "ON".
3. Under drift vises ladetilstanden ved hjelp av indikatoren på apparatet.

#### 7.3 Innstilling av slangediameter (VC 20-UM-Y/VC 40-UM-Y)

For korrekt innstilling av varseltoneterskelen for M-funksjonen skal du velge slangediameter tilsvarende slangen som brukes sammen med apparatet.

Tøm apparatet før du bærer det til et annet sted.

Når apparatet har sugd opp væske, må det ikke fraktes liggende eller lutende til siden.

Når du skal transportere apparatet, kan du sette sammen endene på slangen med den kileformede adapteren.

#### 7.4 Drift med bruk av apparatets stikkontakt (kun i nettstrømdrift)

### FARE

Stikkontakten er kun beregnet for direkte tilkobling av elektroverktøy til støvsugeren.

### INFORMASJON

Sørg for at det elektriske verktøyet er slått av før du setter ledningen i støvsugerens strømuttak.

### INFORMASJON

Dersom det elektriske verktøyet skal settes i strømuttaket, må du lese igjennom verktøyets bruksanvisning og sikkerhetsforskrifter.

### INFORMASJON

Kontroller at det elektriske verktøyets maksimale effekt ligger under verdien for uttakets høyeste tillatte effekt (se tabellen " Teknisk informasjon" og angivelsene på strømuttaket).

1. Koble apparatets støpsel til en stikkontakt.
2. Vri bryteren til stillingen "AUTO".
3. Slå av elektroverktøyet. Støvsugeren starter automatisk.

**INFORMASJON** Når det elektriske verktøyet slås av, går apparatet ytterligere noen sekunder, slik at støv som finnes i slangen, rekker å bli sugd ned i beholderen.

#### 7.5 Suging av tørt støv

### INFORMASJON

Før du suger opp tørt støv og særlig mineralsk støv, må du kontrollere at det er lagt inn riktig støvpose i beholderen (Hilti-tilbehør). Posen gjør det lett å ta bort det oppsugde materialet og holder beholderen ren.

### FORSIKTIG

**Det oppsugde materialet må håndteres etter gjeldende nasjonale forskrifter.**

### FORSIKTIG

**Ikke bruk apparatet uten filterelement.**

### FORSIKTIG

**Pass på at du ikke klemmer fingrene eller skader ledningen når du setter på sugehodet.**



### 7.5.1 Automatisk rengjøring av filterelementet

#### INFORMASJON

Ikke rengjør filterelementet ved å slå det mot harde gjenstander eller bearbeide det med harde eller skarpe gjenstander. Det forkorter filterelementets levetid.

#### INFORMASJON

Filterelementet må ikke rengjøres med en trykkluftrenser. Dette kan føre til revner i filtermaterialet.

#### INFORMASJON

Filterelementet er en slitedel. Det må skiftes minst en gang i halvåret. Dersom apparatet brukes ofte, må filterelementet skiftes oftere.

#### INFORMASJON

Rengjøringen av filterelementet virker bare når støvsuger-slangen er koblet til.

Apparatet har en automatisk filterrensing for å rense filterelementet for støv som har festet seg. Filterrensingen kan kobles UT ved å trykke på tasten (16), og kan kobles INN igjen ved å trykke en gang til. Statusen vises ved hjelp av "Statusvisning for automatisk filterrensing: Lampe lyser = Filterrensing aktiv. Lampe lyser ikke = Filterrensing deaktivert. Filterrensingen settes PÅ automatisk hver gang apparatet startes.

Filterelementet rengjøres automatisk med et luftstøt (pulserende lyd).

### 7.5.2 Skift støvposen av papir 2

#### FARE

**Pass på at ingen gjenstander som du kan skade deg på, har skåret seg gjennom posen.**

#### FORSIKTIG

**Det oppsugde materialet må håndteres etter gjeldende nasjonale forskrifter.**

1. Trekk støpselet ut av kontakten.
2. Åpne de to låseklemmene.
3. Løft bort sugehodet fra beholderen.
4. Ved støvpose av papir skal du forsiktig fjerne filterposemuffen fra adapteren.
5. Steng filterposekoblingen med luken.
6. Rengjør avfallsbeholderen med en klut.
7. Fest en ny støvpose i avfallsbeholderen.
8. Sett fast sugehodet på beholderen.
9. Steng de to låseklemmene.

### 7.5.3 Bytte støvpose av plast 4

#### FARE

**Pass på at ingen gjenstander som du kan skade deg på, har skåret seg gjennom posen.**

#### FORSIKTIG

**Det oppsugde materialet må håndteres etter gjeldende nasjonale forskrifter.**

1. Trekk støpselet ut av kontakten.
2. Åpne de to låseklemmene.
3. Løft bort sugehodet fra beholderen.
4. Lukk støvposen av plast med strips under de utstansede hullene.
5. Ta ut støvposen av plast.
6. Rengjør avfallsbeholderen med en klut.
7. Fest en ny støvpose av plast (bruksanvisningen er trykt på) i beholderen.
8. Sett fast sugehodet på beholderen.
9. Steng de to låseklemmene.

### 7.6 Lydsignal (VC 20-UM-Y/VC 40-UM-Y)

Hvis luftstigheten i slangen faller under 20 m/s, avgis det av sikkerhetsgrunner et akustisk varsel-signal. Årsaken til dette er beskrevet i kapittelet Feilsøking.

### 7.7 Opsuging av væske

#### FARE

Ikke sug opp helsefarlig støv.

#### FARE

**Ved vedlikeholdsarbeid må nettstøpslet trekkes ut av stikkkontakten og batteriet tas ut av apparatet.**

#### FORSIKTIG

**Ikke bruk apparatet uten filterelement.**

### 7.7.1 Før du suger opp væske

1. Ta støvposen ut av beholderen.
2. Kontroller elektrodene i nivåovervåkingen (to metallskiver på undersiden av sugekoppen) mht. smuss, og fjern denne forurensingen med en børste.

### 7.7.2 Når du suger opp væske

Hvis mulig bør du bruke et eget filter ved suging av våte materialer.

#### INFORMASJON

Hvis mulig bør du bruke et Hilti PTFE-filterelement.

Hvis det dannes skum, må du avslutte arbeidet med én gang og tømme beholderen.

Når det maksimale væskevolumet er nådd, slås apparatet av automatisk.

### 7.7.3 Når du har sugd opp væske

1. Åpne de to låseklemmene.
2. Løft bort sugehodet fra beholderen.
3. Tøm beholderen og rengjør den med en vannslange, og rengjør elektrodene med en børste.

### 7.8 Etter utført arbeid

1. Slå av det elektriske verktøyet.
2. Vri bryteren til stillingen "OFF".
3. Trekk støpselet ut av kontakten.

no

- Vikle nettstrømkabelen opp på kabeloppviklingen.
- Vikle sugeslangen rundt apparatet og fest enden i slangefestet.
- Sett bort apparatet på en tørr plass der ingen uvedkommende kan få tak i det.

### 7.9 Tømming av beholderen

#### FORSIKTIG

Fjern alle deler som er festet på sugehodet fra adapterplaten før tømming av oppsugd materiale (f.eks. Hilti verktøykoffert).

#### 7.9.1 Tømming av tørt støv

##### 7.9.1.1 Før tømming av beholderen må følgende gjøres:

- Trekk støpselet ut av kontakten.
- Løft bort sugehodet fra beholderen, og sett det på et jevnt underlag.

#### 7.9.1.2 Etter tømming av beholderen må følgende gjøres:

#### FORSIKTIG

Pass på at du ikke klemmer fingrene eller skader ledningen når du setter på sugehodet.

Sett lokket på beholderen, og fest det med de to låseklemmene.

#### 7.9.2 Tømming av beholderen uten støvpose (ved væske)

#### INFORMASJON

Det oppsugde materialet må håndteres etter gjeldende nasjonale forskrifter.

- Tøm beholderen ved å tippe den mens du holder i håndtakene.
- Rengjør kanten på avfallsbeholderen med en fuktig klut.

### 7.10 Drift som lader

Oversikt over laderens statusindikator

no	Fast lys	Apparatet er koblet til nettet og klart til drift.
	Blinkende lys	Batteriet er for kaldt eller for varmt og lading utføres ikke. Så snart batteriet har nådd nødvendig tempertur, kobler apparatet automatisk over til lading.
	Lys av	Feil på laderen. Ta batteriet ut og sett det inn igjen. Hvis lyset fortsatt er av, må du ta med apparatet til et Motek servicesenter.

#### 7.10.1 Visning av ladingen

Hvis den grønne LEDen på laderens statusindikator lyser fast, viser blinkende LED på begge ladeindikatoren at lading pågår.

#### 7.10.2 Visning av over-/undertemperatur

Hvis batteriet er for varmt eller kaldt, vises dette ved at den grønne lampen på laderen blinker. Lampene på batteriet viser ladenivået for Li-ion-batteriet.

#### 7.10.3 Visning av defekt batteri

Hvis den grønne lampen på laderens statusindikator lyser fast, og hvis alle lamper på en ladeindikator er av, skal du trekke det aktuelle batteriet ut av laderen. Hvis lampene på batteriet fortsetter å være av etter at batteriindikatoren er aktivert, er batteriet defekt. Ta batteriet til et Motek-senter for kontroll.

#### 7.11 Bruk som transportvogn

- Monter skyvebøylen ifølge vedlagte monteringsveiledning.
- Fest adapterplaten ifølge vedlagte monteringsveiledning.
- Klapp koffertholdebøylen til vertikal posisjon.
- Skyv den aktuelle Hilti-verktøykofferten med håndtaket over koffertholdebøylen. Kontroller at skriften på Hilti-kofferten er lesbar (ikke står opp-ned).

- Hilti-apparatkofferter er sikret mot å gli ved hjelp av ribbene og koffertholdebøylen.

**INFORMASJON** Den maksimale lasteevnen er 25 kg. Stable kun så mange kofferter oppå hverandre at koffertholdebøylen fremdeles stikker opp over den øverste håndtakåpningen.

### 7.12 Festing av DPC 20 (bruk sammen med slipemaskin DG 150)

1. Monter skyvebøylen ifølge vedlagte monteringsveiledning.
2. Fest adapterplaten ifølge vedlagte monteringsveiledning.
3. Kontroller at koffertholdebøylen har gått i inngrep i horisontal posisjon.
4. Plasser DPC 20 i fordypningene. Kontroller at stikkkontakten peker forover.
5. Fest DPC 20 med gummistropene.

## 8 Service og vedlikehold

### INFORMASJON

Fjern alle deler som er festet på sugehodet fra adapterplaten før du åpner batteridekselet (f.eks. Hilti verktøy-koffert).

### INFORMASJON

Ved suging av kvartstholdig mineralstøv skal den automatiske filterrensingen ikke kobles ut.

### FORSIKTIG

For støvsugere av M-klassen gjelder følgende: **OBS! Bruk alltid en egnet støvpose. Dette apparatet inneholder helseskadelig støv. Tømming, vedlikehold og reparasjon av støvposen skal alltid utføres av fagfolk med nødvendig verneutstyr (åndedrettsmaske P2 eller høyere og engangsdrakt). Skal bare brukes sammen med komplett filtreringssystem.**

### 8.1 Skifting av filterelement

#### FORSIKTIG

**Ikke bruk apparatet uten filterelement.**

#### 8.1.1 Demontering av filterelementet **5**

1. Trekk støpselet ut av kontakten.
2. Åpne låseklemmen for filterdekslet.
3. Åpne batteridekselet med låsebeslaget.
4. Fjern eventuelle batterier fra batterisjakten.
5. Drei de to låseskrueene på filterdekslet til venstre ved hjelp av en skrutrekker.
6. Løft filterdekslet på midten av håndtaket inntil det går i inngrep.
7. Ta filterelementet forsiktig ut.

#### 8.1.2 Montere filterelementet

1. Rengjør tetningsflatene med en klut.
2. Sett inn det nye filterelementet.
3. Lukk filterdekslet ved å vippe deksellåsen forover.
4. Drei de to låseskrueene på filterdekslet til høyre ved hjelp av en skrutrekker.
5. Sett eventuelle fjernede batterier tilbake på plass.
6. Lukk batteridekselet og lås det med låsebeslaget.

### 8.2 Kontroll av nivåovervåkingen

Kontroller om utkoblingskontaktene er tilsmusset, og rengjør eventuelt med en børste.

### 8.3 Lukke apparatet

#### FORSIKTIG

**Pass på at du ikke klemmer fingrene eller skader ledningen når du setter på sugehodet.**

1. Kontroller tetningene ved sugehodet for tilsmussing, og rengjør eventuelt disse med en klut.
2. Sett fast sugehodet på beholderen.
3. Steng de to låseklemmene.

### 8.4 Vedlikehold av apparatet

#### FARE

**Trekk støpselet ut av kontakten. Fjern eventuelle batterier fra batterisjakten.**

Ikke bruk apparatet når ventilasjonsåpningene er tette! Bruk en tørr børste for å rengjøre dem forsiktig. Bruk en klut og rengjør utsiden av verktøyet jevnlig. Bruk ikke spray, høytrykksspyler, damprengjøringsystemer eller rennende vann til rengjøring! Dette kan gå utover den elektriske sikkerheten til apparatet. Sørg alltid for at grepsdelene er uten olje eller fett. Ikke bruk rengjøringsmidler som inneholder silikon.

For støvsugere av M-klassen gjelder følgende: Ved vedlikehold og rengjøring må apparatet behandles slik at det ikke oppstår fare for vedlikeholdspersonalet eller andre personer. Bruk filtrert tvungen ventilasjon. Bruk verneutstyr. Rengjør vedlikeholdsområdet slik at farlige stoffer ikke havner i miljøet.

Før du fjerner apparatet fra et område som er belastet med farlige stoffer, må du suge ren utsiden av apparatet, tørke det rent eller pakke det inn i tett emballasje. Unngå å fordele avsetninger av farlig støv rundt omkring.

Ved vedlikeholds- og reparasjonsarbeid må alle forurensete deler som ikke kan rengjøres på en tilfredsstillende måte, pakkes i tette poser og behandles i tråd med gjeldende forskrifter for avfallshåndtering.

Minst en gang i året må Motek service eller en kvalifisert person foreta en støvteknisk kontroll av støvsugere i M-klassen, blant annet med hensyn til skader på filteret, at apparatet er lufttett og at kontrollanordningene fungerer som de skal.

### 8.5 Stell av Li-Ion-batteri

Unngå inntrengning av fuktighet.

no

Lad batteriene helt opp før første gangs bruk. For å oppnå maksimal levetid for batteriet, bør du avslutte utladningen så snart effekten i apparatet blir merkbart redusert.

#### INFORMASJON

Ved videre bruk av apparatet avsluttes utladningen automatisk før det oppstår skader på battericellene. Apparatet slår seg av.

Lad batteriene med Hilti-lader godkjent for Li-Ion-batterier.

#### INFORMASJON

- Det er ikke nødvendig med oppfriskningslading som for NiCd-batterier.
- Levetiden til batteriene blir ikke påvirket av at ladingen avbrytes underveis.
- Ladingen kan påbegynnes når som helst, uten at det går ut over levetiden. Det finnes ingen minneeffekt som ved NiCd.
- Batteriene bør helst oppbevares i fulladet tilstand, og så kjølig og tørt som mulig. Oppbevaring av batterier i høye omgivelsestemperaturer (bak vindusruter) er ugunstig,

påvirker levetiden for batteriene og øker battericellenes selvutladning.

- Hvis batteriet ikke lades helt opp, har det mistet kapasitet på grunn av aldning eller overbelastning. Du kan fremdeles arbeide med dette batteriet. Etter hvert bør du bytte ut batteriet med et nytt.

#### 8.6 Vedlikehold

##### ADVARSEL

**Elektriske deler på apparatet må kun repareres av fagfolk.**

Sjekk etter skader på alle eksterne deler av apparatet jevnlig og kontrollér at betjeningselementene fungerer feilfritt. Ikke bruk apparatet hvis deler av det er ødelagt, eller hvis betjeningselementene ikke fungerer feilfritt. La et Motek servicesenter foreta reparasjonen.

#### 8.7 Kontroll etter stell og vedlikeholdsarbeid

Etter stell og vedlikehold må du kontrollere at det er montert riktig og fungerer som det skal. Gjør en funksjonstest.

## 9 Feilsøking

### FARE

Ved feil må du trekke støpselet ut av kontakten. Fjern eventuelle batterier fra batterisjakten. Feilen må utbedres før du bruker apparatet på nytt.

#### 9.1 Batteri- og nettdrift

Feil	Mulig årsak	Løsning
Aktivering av akustisk varsel-signal (reduert sugeffekt; VC 20-UM-Y/VC 40-UM-Y).	Full støvpose.	Bytt støvpose. Se kapittel: 7.5.3 Bytte støvpose av plast <b>4</b> Se kapittel: 7.5.2 Skift støvposen av papir <b>2</b>
	Filterelementet er veldig skittent.	Slå på automatisk filterrensing, og utfør deretter "Power-rensing": Trekk slangen av, steng sugåpningen med hånden, la tre rensesykluser kjøre. Skift filterelement om nødvendig. Se kapittel: 8.1 Skifting av filterelement
	Slangen, støvsugeren eller støvhetten på elektroverktøyet er tett.	Rengjør slangen og støvhetten.
Støv blåser ut av apparatet.	Valgbryter for slangediameter i feil posisjon.	Se kapittel: 7.3 Innstilling av slangediameter (VC 20-UM-Y/VC 40-UM-Y)
	Støvansamling på tetningsflatene mellom beholder og hode.	Rengjør tetningsflatene.
	Filterelementet er ikke ordentlig montert.	Monter filterelementet på nytt.
	Filterelementet er skadet.	Sett i et nytt filterelement.
	Filterpakningen er skadet.	Sett i et nytt filterelement.

Feil	Mulig årsak	Løsning
Apparatet starter ikke eller kobles ut etter en kort stund.	Nivåovervåkingen er utløst.	Rengjør elektrodene på nivåovervåkingen og området rundt med en børste.
Batteriet registreres ikke, dvs. at ingen av LED-ene lyser eller blinker.	Batteriet er skjøvet for raskt ut og inn.	Trekk batteriet ut og skyv det inn igjen etter ca. 2 sekunder.

## 9.2 Nettdrift

Feil	Mulig årsak	Løsning
Motoren går ikke.	Sikringen er gått.	Sett i sikringen. Om den går igjen, sjekk årsaken til dette.
	Beholderen er full.	Slå av apparatet. Tøm beholderen. Se kapittel: 7.9.2 Tømming av beholderen uten støvpose (ved væske)
Apparatet slås uventet av/på eller utladning av statisk energi skjer via brukeren.	Statisk elektrisitet ledes ikke bort. Apparatet er ikke tilkoblet jordet uttak.	Koble apparatet til jord. Bruk anti-statisk slange.
LEDen for laderens statusindikator blinker.	Batteriet er for varmt eller for kaldt.	Bring batteriet opp i romtemperatur.
Ingen omkobling til tomt batteri.	Ingen kontakt.	Sette i batteriet igjen.
	Batteri ikke registrert.	Ta batteriet ut av maskinen og kontakt Motek service.
Motoren går ikke i automatisk drift.	Tilkoblet verktøy er defekt eller ikke tilkoblet riktig.	Kontroller at det elektriske verktøyet fungerer / sett i kontakten skikkelig.
Automatisk rengjøring av filterelementet virker ikke.	Støvsugerslangen er ikke tilkoblet.	Koble til støvsugerslangen.
	APFC-bryter av (LED av).	Trykk på APFC-bryteren.

no

## 9.3 Batteridrift

Feil	Mulig årsak	Løsning
Maskinen fungerer ikke.	Feil batteri benyttet.	Sette i riktig batteri.
	Batteriet er ikke satt riktig inn, eller batteriet er tomt.	Batteriet må festes med et tydelig klikk, eller batteriet må lades.
	Elektrisk feil.	Ta batteriet ut av maskinen og kontakt Motek service.
	Batteriet er for varmt eller for kaldt.	Bring batteriet opp i romtemperatur.
Maskinen virker ikke og 1 LED blinker.	Batteriet er utladet.	Bytt batteri og lad det tomme batteriet.
	Batteriet er for varmt eller for kaldt.	Bring batteriet opp i romtemperatur.
Apparatet virker ikke og laderens LED blinker.	Overopphetingsvern.	La maskinen avkjøles
Batteriet blir raskere tomt enn vanlig.	Batteriets status er ikke optimal.	La Motek gjennomføre en diagnose eller bytt ut batteriet.
Batteriet festes ikke med et hørbart "klikk".	Festetappene på batteriet er skitne.	Rengjør festetappene og sett batteriet på plass. Kontakt Motek-service hvis problemet fortsetter.
Sterk varmeutvikling i apparat eller batteri.	Elektrisk defekt.	Slå straks av maskinen, ta batteriet ut av maskinen og kontakt Motek-service.
Ingen omkobling til fulladet batteri.	Ingen kontakt.	Sette i batteriet igjen.

Feil	Mulig årsak	Løsning
Ingen omkobling til fulladet batteri.	Batteri ikke registrert.	Ta batteriet ut av maskinen og kontakt Motek service.
Apparatet slår seg av når batteriet tas ut, selv om man setter inn et annet batteri.	Batteriet som er tatt ut, var "aktivt", dvs. at det var belastet.	Slå apparatet av og på igjen.

## 10 Avhending

### FORSIKTIG

Ved ukyndig avhending av utstyret kan følgende skje: Ved forbrenning av plastdeler kan det oppstå giftige gasser som kan gjøre personer syke. Batterier kan eksplodere og dermed forårsake forgiftninger, forbrenninger, etseskader eller miljøskader dersom de skades eller varmes sterkt opp. Ved ukyndig avhending kan uvedkommende få tak i utstyret og bruke det på uønskede måter. Dette kan føre til at de skader seg selv og tredjepart samt skader miljøet.

### FORSIKTIG

Defekte batterier skal kasseres umiddelbart. Hold disse utilgjengelige for barn. Batteriene skal ikke demonteres og ikke brennes.

### FORSIKTIG

Avhend batterier i henhold til nasjonale bestemmelser eller lever brukte batterier tilbake til Motek.



De fleste Hilti-verktøy og -apparater er laget av resirkulerbare materialer. En forutsetning for resirkulering er at delene tas fra hverandre. Norge har en ordning for å ta apparater tilbake for resirkulering. Trenger du mer informasjon, kontakt Motek.



Kun for EU-land

Kast aldri elektriske apparater i husholdningsavfallet!

I henhold til EU-direktiv om kasserte elektriske og elektroniske produkter og direktivets iverksetting i nasjonal rett, må elektriske apparater og batterier som ikke lenger skal brukes, samles separat og returneres til et miljøvennlig gjenvinningsanlegg.

### Fjerning av boreslam

Fra et miljøsynspunkt er det problematisk å føre boreslam i vannveiene eller i avløpssystem uten egnet forbehandling. Ta kontakt med lokale myndigheter om gjeldende forskrifter. Vi anbefaler følgende behandling:

1. Samle opp boreslammet (for eksempel med våtsuger).
2. La boreslammet skilles ut som bunnfall og lever den faste delen på et avfallsdeponi. (Flokkuleringsmiddel kan påskynde utskillingsprosessen)
3. Før det gjenværende vannet (basisk, pH-verdi > 7) ledes inn i avløpssystemet, må det nøytraliseres ved å blande inn surt nøytraliseringsmiddel eller ved å fortynne med rikelig med vann.

### Fjerning av borestøv

Oppsamlet borestøv må fjernes iht. gjeldende nasjonale lover og regler.

## 11 Produsentgaranti for apparater

Når det gjelder spørsmål om garantibetingelser, ber vi deg kontakte din lokale HILTI-partner.

## 12 EF-samsvarserklæring (original)

Betegnelse:	Støvsuger for våt-/tørrsuging
Typebetegnelse:	VC 20-U-Y/VC 20-UM-Y/VC 40-U-Y/VC 40-UM-Y
Generasjon:	01
Produksjonsår:	2012

Vi erklærer herved at dette produktet overholder følgende normer og retningslinjer: 2006/42/EF, 2004/108/EF, 2011/65/EU, EN 60335-1, EN 60335-2-69, EN 60335-2-29, EN ISO 12100.

Hilti Corporation, Feldkircherstrasse 100,  
FL-9494 Schaan



**Paolo Luccini**  
Head of BA Quality and Process  
Management  
Business Area Electric Tools & Access-  
ories  
07/2012



**Johannes Wilfried Huber**  
Senior Vice President  
Business Unit Diamond  
07/2012

### Teknisk dokumentasjon hos:

Hilti Entwicklungsgesellschaft mbH  
Zulassung Elektrowerkzeuge  
Hiltistrasse 6  
86916 Kaufering  
Deutschland

no

## Märkä-/kuivaimuri

### VC 20-U-Y/VC 20-UM-Y/VC 40-U-Y/VC 40-UM-Y

**Lue ehdottomasti tämä käyttöohje ennen laitteen käyttämistä.**

**Säilytä käyttöohje aina laitteen mukana.**

**Varmista, että käyttöohje on laitteen mukana, kun luovutat laitteen toiselle henkilölle.**

Sisällysluettelo	Sivu
1 Yleisiä ohjeita	188
2 Kuvaus	189
3 Lisävarusteet	191
4 Tekniset tiedot	192
5 Turvallisuusohjeet	193
6 Käyttöönotto	196
7 Käyttö	198
8 Huolto ja kunnossapito	201
9 Vianmääritys	202
10 Hävittäminen	204
11 Laitteen valmistajan myöntämä takuu	204
12 EU-vaatimustenmukaisuusvakuutus (originaali)	205

**1** Numerot viittaavat kuviin. Tekstiin liittyvät kuvat löydät auki taitettavilta kansisivuilta. Pidä kansisivut auki käyttöohjetta lukiessasi.

Tämän käyttöohjeen tekstissä sana »laite« tarkoittaa aina märkä-/kuivaimuria VC 20-U-Y/ VC 20-UM-Y/

VC 40-U-Y/ VC 40-UM-Y. Tämän käyttöohjeen tekstit koskevat kaikkia 4 eri laitemallia, ellei tekstissä erikseen ole mainittu tekstin liittyvän vain malliin VC 20-UM-Y / VC 40-UM-Y.

#### Laitteen osat, käyttö- ja näyttöelementit **1**

- ① Käsikahva
- ② Laitekytkin
- ③ Salpa
- ④ Likasäiliö
- ⑤ Tartuntasyvennykset
- ⑥ Letkun imuaukko
- ⑦ Imuaukon kansi (vain VC 20-UM-Y/ VC 40-UM-Y)
- ⑧ Laitteistorasia
- ⑨ Letkunpidin
- ⑩ Johtokela
- ⑪ Laittekansi
- ⑫ Akkutilan kannen salpa
- ⑬ Letkun halkaisijan valintapainike (vain VC 20-UM-Y/ VC 40-UM-Y)
- ⑭ Työntökahvan kiinnitysreiat (työntökahva on lisävaruste)
- ⑮ Lataustilan näyttö
- ⑯ Suodattimen puhdistuksen painike
- ⑰ Latausaseman tilanäyttö
- ⑱ Akkukuilu (vasen/oikea)
- ⑲ Suodattimen kannen kiinnitysruuvit
- ⑳ Suodattimen automaattisen puhdistuksen tilanäyttö

## 1 Yleisiä ohjeita

### 1.1 Varoitus tekstit ja niiden merkitys

#### VAKAVA VAARA

Varoittaa vaaratilanteesta, josta voi seurauksena olla vakava loukkaantuminen tai jopa kuolema.

#### VAARA

Varoittaa vaaratilanteesta, josta voi seurauksena olla vakava loukkaantuminen tai kuolema.

#### VAROITUS

Varoittaa vaaratilanteesta, josta voi seurauksena olla loukkaantuminen, vaurioituminen tai aineellinen vahinko.

#### HUOMAUTUS

Antaa toimintaohjeita tai muuta hyödyllistä tietoa.

### 1.2 Symboleiden ja muiden huomautusten merkitys

#### Kielto symbolit



Kuljettamien nosturilla kielletty

#### Varoitus symbolit



Yleinen varoitus



Vaara: syövyttäviä aineita



Vaara: vaarallisen korkean sähköjännitteen



Vaara: räjähdysriskin aineita



## Ohjesymbolit



Käytä suoja-  
vaatteita



Käytä suoja-  
käsineitä



Käytä kuu-  
losuojaimia



Käytä  
turvakengkiä



Käytä hengi-  
tysuojainta

## Symbolit



Lue  
käyttöohje  
ennen  
käyttämistä



Jätteet  
toimitettava  
kierrätyk-  
seen

## Laitteessa



**VAKAVA VAARA:** Tämä laite sisältää terveydelle vaarallisia pölyjä. Tyhjentämiset ja huoltotyöt, mukaan lukien pölypussin irrottaminen, saa tehdä vain ammattitaitoinen henkilö, joka käyttää asianmukaista henkilökohtaista suojavarustusta. Laitetta ei saa kytkeä päälle, ennen kuin koko suodatinjärjestelmä on asennettu paikalleen ja imu-  
tehovalvonnan toiminta on tarkastettu.

### Laitteen tunnistetietojen sijainti

Tyypimerkinnän ja sarjanumeron löydät laitteen tyyppikilvestä. Merkitse nämä tiedot myös käyttöohjeeseen ja ilmoita nämä tiedot aina kun otat yhteyttä Hilti-myyntiedustajaan tai Hilti-asiakaspalveluun.

Tyyppi:

Sukupuoli: 01

Sarjanumero:

## 2 Kuvas

### 2.1 Tarkoituksenmukainen käyttö

Laitte on yleismallinen teollisuusimuri, joka on varustettu kuivapölyn tehokkaalla erotusjärjestelmällä. Laitte soveltuu sekä kuiva- että märkäimurointiin.

Laitetta voidaan käyttää joko verkkovirralla tai verkkovirrasta riippumatta Hiltin 36 voltin litiumioniakulla. Verkkovirtakäytössä laitetta voidaan samanaikaisesti käyttää myös Hiltin kaikkien litiumioniakkujen (14 V / 22 V / 36 V) yleismallisena latausasemana. Jos imuriin kiinnitetään adapterilevy ja työntökahva (lisävarusteita), imuria voidaan myös käyttää enintään kolmen Hilti-varustelaukun kuljetusvaununa.

Laitte soveltuu kiviainespositoisen porauslietteen märkäimurointiin käytettäessä Hilti-timanttikorakruunulaitteita tai Hilti-timanttisaha ja suurten kiviainespositoisten pölymäärien kuivaimurointiin käytettäessä Hilti-timanttihiomalaitteita, katkaisulaikkoja, poravasaroita ja kuivaporakruunuja.

Laitteet VC 20-UM-Y ja VC 40-UM-Y soveltuvat kuivien, ei-syttyvien pölyjen, nesteiden, puulastujen, kvartsia sisältävien kiviainespölyjen ja sellaisten terveydelle vaarallisten pölyjen imurointiin, joiden työpaikkapitoisuusarajat arvot (esimerkiksi MAK- tai AGW-arvot) ovat  $\geq 0,1 \text{ mg/m}^3$  (pölyluokka M normin IEC/EN 60335-2-69 mukaan).

Muiden terveydelle vaarallisten aineiden imurointi on kielletty.

Öljyn ja muiden nestemäisten aineiden imurointi on kielletty, jos niiden lämpötila on yli  $60^\circ \text{C}$ .

Imuroitaessa pölyjä, joille on asetettu työpaikkapitoisuusarajuarvo, työtilan riittävä ilmanvaihto on varmistettava, jos laitteen poistoilma johdetaan takaisin työtilaan (tässä yhteydessä on noudatettava kansallisia määräyksiä).

Tätä laitetta ei saa käyttää räjähdysvaarallisten aineiden, hehkuvien tai palavien tai syttyvien pölyjen (poikkeus: puulastut), herkästi reagoivien pölyjen (esimerkiksi magnesium-alumiinipöly jne.) ja nesteiden (esimerkiksi bensini, liuotinaaineet, hapot, jäähdytys- ja voitelunesteeet jne.) imurointiin.

Laitetta ei saa käyttää vaaka-asennossa.

Laitte ei varustuksen ja imuroidun jätteen kanssa saa painaa enempää kuin 80 kg.

Laitetta ei saa käyttää tikkaiden korvikkeena.

Laitetta ei saa käyttää kiinteäasenteisesti jatkuvasti tai automaattisissa tai puoliautomaattisissa laitteistoissa.

Ennen laitteen käyttämistä sitä käyttävien henkilöiden pitää olla selvillä laitteen käytöstä, imuroitavien materiaalien aiheuttamista vaaroista ja imuroidun materiaalin asianmukaisesta hävittämisestä.

Laitetta ei saa käyttää veteen upotettuna.

Tätä laitetta ei saa käyttää ihmisten tai eläinten puhdistamiseen.

Suojaudu staattisen sähkön iskuilta käyttämällä antistaattista imulettaa.

Tämä laite soveltuu ammattimaiseen käyttöön esimerkiksi hotelleissa, kouluissa, sairaaloissa, tehtaissa, kaupoissa, toimistoissa ja työlaitevuokraamoissa.

Terveydelle vaarallisia materiaaleja (esimerkiksi asbesti) ei saa työstää.

Käyttökohteita voivat olla: rakennustyömaa, verstaas, saneeraaminen, muutosrakentaminen ja uuden rakentaminen.

Noudata käyttöohjeessa annettuja käyttöä, huoltoa ja kunnossapitoa koskevia ohjeita.

Loukkaantumista välttämiseksi käytä laitteessa vain alkuperäisiä Hiilti-lisävarusteita ja -lisälaitteita.

Laitteeseen ei saa tehdä minkäänlaisia muutoksia.

Noudata myös käytettävän lisävarusteen turvallisuus- ja käyttöohjeita.

Onnettomuuksien välttämiseksi käytä vain hyväksytyjä akkuja ja latauslaitteita.

Älä käytä tämän sähkötyökalun akkuja muiden määrittämättömien koneiden ja laitteiden virtalähteenä.

## 2.2 Letkun halkaisijan säätö (vain VC 20-UM-Y/ VC 40-UM-Y)

M-toiminnon varoitusmerkkiäänikynnyksen oikeaksi asettamiseksi valitse letkun halkaisija laitteen kanssa käytettävän letkun mukaisesti.

## 2.3 Laitteen mukana toimitettava vakiovarustus:

- 1 Laitte ja suodatinelementti
- 1 Täydellinen imuletus jossa letkuliitäntä, sähköä johtava, letkumuhvi ja kartiosovitin
- 1 Pölypussi PE-muovinen VC 20
- 1 Käyttöohje

## 2.4 Jatkojohdon käyttö

Käytä vain sellaista jatkojohtoa, jonka käyttö työpaikan olosuhteissa on sallittu ja jonka poikkipinta-ala on riittävä. Muutoin laitteen teho voi olla normaalia heikompi ja johto saattaa ylikuumentua. Tarkasta jatkojohdon mahdolliset vauriot säännöllisin välein. Vaihda vaurioitunut jatkojohto.

**Laitteen johdon suositellut minimipoikkipinta-alat ja max. pituudet käytettäessä laitetta yhdessä laitepistorasiaan liitetyn sähkötyökalun kanssa:**

Johdon poikkipinta-ala	1,5 mm <sup>2</sup>	2,5 mm <sup>2</sup>	3,5 mm <sup>2</sup>
Verkköjännite 220-240 V	20 m	40 m	50 m

Käytä vain suojajohtimellista jatkojohtoa!

Älä käytä jatkojohtoa, jonka poikkipinta-ala on alle 1,5 mm<sup>2</sup>.

## 2.5 Jatkojohdon käyttö ulkona

Jos työskentelet ulkona, käytä vain ulkokäyttöön hyväksytyä jatkojohtoa.

## 2.6 Generaattorin tai muuntajan käyttö

Tämä laite voidaan liittää generaattoriin tai rakennustyömaan muuntajaan, jos seuraavat edellytykset täyttyvät: Antotehon watteina pitää olla vähintään kaksi kertaa niin suuri kuin laitteen tyypikipilpeen merkitty ottoteho, käyttöjännitteen pitää aina olla rajoissa +5 % ja -15 % nimellijännitteestä ja taajuuden välillä 50 ja 60 Hz eikä koskaan yli 65 Hz, ja käytettävissä pitää olla käynnistysvahvistuksellinen jänniteensäädin.

Jos liität tämän laitteen generaattoriin tai muuntajaan, älä koskaan käytä samaan aikaan muita koneita tai laitteita. Toisen koneen tai laitteen kytkeminen päälle ja pois päältä voi aiheuttaa ali- ja/tai ylijännitepiikin, joka saattaa vahingoittaa laitetta.

## 2.7 Lisävarusteiden käyttöohjeita

Lisävarusteet	Käyttötapa
Pölypussi PE-muovinen VC 20/40	Kiviatoksiin liittyvät käyttökohteet, märkä ja kuiva
Paperinen pölypussi VC 20/40	Puuhun liittyvät käyttökohteet

Lisävarusteet	Käyttötapa
Suodatinelementti PTFE	Märkä ja intensiivinen kuivakäyttö
Suodatinelementti VC 20/40	Pääasiassa kuiva
Suodatinelementti PES VC 20/40	Märkä ja kuiva
Imuletku antistaattinen 27 mm pituus 3,5 m	Märkä ja kuiva
Imuletku antistaattinen 36 mm pituus 4,65 m	Märkä ja kuiva

Malleissa VC 20-UM-Y ja VC 40-UM-Y on ehdottomasti käytettävä pölypussia (muovinen pölypussi tai paperinen pölypussi)!

### 2.8 Li-ioniakun lataustila lataamisen aikana

LED palaa jatkuvasti	LED vilkkuu	Lataustila %
LED 1, 2, 3, 4	-	= 100 %
LED 1, 2, 3	LED 4	75 % - 100 %
LED 1, 2	LED 3	50 % - 75 %
LED 1	LED 2	25 % - 50 %
-	LED 1	< 25 %

## 3 Lisävarusteet

Varaosia, työkaluja ja lisävarusteita voi hankkia Hilti-myyntiorganisaation kautta.

Nimi	Tuotenumero, kuvaus
Pölypussi PE-muovinen VC 20	203854, M-luokan imuri: Kiviaineksiin liittyvät käyttökohteet
Pölypussi PE-muovinen VC 40	203852, M-luokan imuri: Kiviaineksiin liittyvät käyttökohteet
Paperinen pölypussi täydellinen VC 20	203858, M-luokan imuri: Puuhun liittyvät käyttökohteet
Paperinen pölypussi täydellinen VC 40	203856, M-luokan imuri: Puuhun liittyvät käyttökohteet
Suodatinelementti PTFE	436058
Suodatinelementti VC 20/40	203862
Suodatinelementti PES VC 20/40	203863
Imuletku antistaattinen 27 mm pituus 3,5 m	203865
Imuletku antistaattinen 36 mm pituus 4,65 m	203867
Kartiosovitin	203878
Työntökahva VC 20	2044214
Työntökahva VC 40	2047174
Adapterilevy	2044211
Lisävarustelaatikko	2044212
Lisävarustesetti	2044213, 1 kaari, 3 jatkoputkea, 1 lattiasuutin jossa lamellihuulet ja 1 harjasarja

## 4 Tekniset tiedot

Oikeudet teknisiin muutoksiin pidätetään!

Nimellisjännite	220...240 V	220...240 V / CH	220...240 V / GB	220...240 V / NZ	36 V
Nimellisottoteho	1200 W	1200 W	1200 W	1200 W	750 W
Sähkötyökälun liittämiseen tarkoitettu laitepistorasian (jos varusteena) liitäntäteho	2000 W	700 W	1400 W	800 W	
Verkkoliitäntä (tyyppi)	H07 RN-F 3G 1,5 mm <sup>2</sup>	H07 RN-F 3G 1,5 mm <sup>2</sup>	H07 RN-F 3G 1,5 mm <sup>2</sup>	H07 RN-F 3G 1,5 mm <sup>2</sup>	

Virtalähde	Verkkovirtakäyttö (230V)	Akkukäyttö
Max. imuteho (ilma) VC 20-U-Y, VC 40-U-Y	74 l/s	57 l/s
Max. imuteho (ilma) VC 20-UM-Y, VC 40-UM-Y	136 m <sup>3</sup> /h	106 m <sup>3</sup> /h
Max. alipaine VC 20-U-Y, VC 40-U-Y	23 kPa	16,6 kPa
Max. alipaine VC 20-UM-Y, VC 40-UM-Y	22 kPa	15,6 kPa

### Laitetta ja sen käyttöä koskevat tiedot

Suojausluokka	Suojausluokka I
Suojausluokka	IP X4 roiskevesisuojattu

### Melu- ja värinäarvot (mittausnormina EN 60335-2-69):

Tyypillinen A-painotettu melupäästön äänenpainetaso	71 dB (A)
Mainitun melutason epävarmuus	2,5 dB (A)
Kolmen akselin suuntainen värinäarvo (värinävektoreiden summa)	< 2,5 m/s <sup>2</sup>
Epävarmuus (K)	on otettu värinäarvossa huomioon

Laite	VC 20-U-Y/ VC 20-UM-Y	VC 40-U-Y/ VC 40-UM-Y
Verkkovirran taajuus	50 / 60 Hz	50 / 60 Hz
Paino EPTA-menettelyn 01/2003 mukaisesti	15,3 kg / 15,3 kg	16,9 kg / 16,9 kg
Imuletkun paino	1,3 kg	1,3 kg
Mitat (P x L x K)	545 mm X 380 mm X 545 mm	530 mm X 380 mm X 675 mm
Verkkojohto	5 m	5 m
Säiliön tilavuus	21 l	36 l
Pölyn imurointimäärä	23 kg	40 kg
Veden imurointimäärä	13,5 l	25 l
Imuletkun halkaisija (kiertyvä muhvi imupuolella; laitemuhvi laitteen puolelle)	36 mm	36 mm
Ilman lämpötila	-10... +40 °C	-10... +40 °C
Suodattimen automaattisen puhdistuksen (kytkettävissä pois) väli	15 s	15 s

## Latausasema

Antoteho	365 W
Antojännite	7,2...36 V
Ohjaus	Latauksen elektroninen valvonta ja mikroprosessoriohjaus
Jäähdytys	Aktiivinen jäähdytys
Akku	Li-Ion

## HUOMAUTUS

Liian korkea tai liian alhainen lämpötila pidentää akun lataamiseen kuluva aikaa. Kylmyyden vuoksi akku ei välttämättä lataudu täyteen.

Jännite	Tyyppi	Latausaika	Esimerkiksi koneille ja laitteille:
14,4 V	B 14/1.6 Li-Ion	21 min	SFC 14-A
14,4 V	B 14/3.3 Li-Ion	23 min	SFC 14-A
21,6 V	B 22/1.6 Li-Ion	21 min	SFC 22-A
21,6 V	B 22/2.6 Li-Ion	24 min	SFH 22-A
21,6 V	B 22/3.3 Li-Ion	31 min	SFC 22-A
36 V	B 36/3.0 Li-Ion	24 min	TE 6-A36
36 V	B 36/3.9 Li-Ion	44 min	TE 7-A
36 V	B 36/6.0 Li-Ion	42 min	TE 30-A

Akku	B 36/6.0 Li-Ion
Nimellijännite	36 V
Kapasiteetti	6 Ah
Energiasäilytys	216 Wh
Paino	1,8 kg
Kennotyyppi	Li-Ion
Lämpötilavalvonta	NTC
Syväpurkautumissuoja	Kyllä

## 5 Turvallisuusohjeet

### 5.1 Yleiset turvallisuusohjeet

**VAKAVA VAARA!** Lue kaikki turvallisuus- ja käyttöohjeet. Turvallisuus- ja käyttöohjeiden noudattamatta jättäminen saattaa johtaa sähköiskuun, tulipaloon ja/tai vakaan loukkaantumiseen. **Säilytä kaikki turvallisuus- ja käyttöohjeet huolellisesti vastaisen varalle.**

#### 5.1.1 Työpaikan turvallisuus

- Pidä työskentelyalue siistinä ja hyvin valaistuna.** Työpaikan epäjärjestys ja valaisemattomat työalueet voivat johtaa tapaturmiin.
- Älä työskentele sähkötyökälulla räjähdysalttiissa ympäristössä, jossa on palavaa nestettä, kaasua tai pölyä.** Laite synnyttää kipinöitä, jotka saattavat sytyttää pölyn tai höyryt.

- Pidä lapset ja sivulliset loitolla laitetta käytäessäsi.** Voit menettää laitteesi hallinnan huomiosi suuntautuessa muualle.

#### 5.1.2 Sähköturvallisuus

- Liitäntäpistokkeen pitää sopia pistorasiaan.** Pistoketta ei saa muuttaa millään tavalla. Älä käytä pistorasia-adaptoreita suojamaadotettujen koneiden ja laitteiden yhteydessä. Alkuperäisessä kunnossa olevat pistokkeet ja sopivat pistorasiat vähentävät sähköiskun vaaraa.
- Vältä koskettamasta sähköä johtaviin pintoihin kuten putkiin, pattereihin, liesiin ja jääkaappeihin.** Sähköiskun vaara kasvaa, jos kehosi on maadotettu.

- c) **Älä aseta sähkötyökalua alttiiksi sateelle tai kosteudelle.** Veden tunkeutuminen sähkötyökalun sisään kasvattaa sähköiskun riskiä.
- d) **Älä käytä verkkojohtoa väärin. Pidä johto loitolla kuumuudesta, öljystä, terävistä reunoista ja liikkuvista osista.** Vahingoittuneet tai sokeutuneet johdot kasvattavat sähköiskun vaaraa.
- e) **Kun käytät laitetta ulkona, käytä ainoastaan ulkokäyttöön hyväksyttyä jatkojohtoa.** Ulkokäyttöön soveltuvan jatkojohdon käyttö pienentää sähköiskun vaaraa.
- f) **Jos laitetta on välttämätöntä käyttää kosteassa ympäristössä, käytä vikavirtasuojakytkintä.** Vikavirtasuojakytkimen käyttäminen vähentää sähköiskun vaaraa.

### 5.1.3 Henkilöturvallisuus

- a) **Ole valpas, kiinnitä huomiota työskentelyysi ja noudata tervettä järkeä laitetta käyttäessäsi. Älä käytä laitetta, jos olet väsynyt tai huumeiden, alkoholin tai lääkkeiden vaikutuksen alaisena.** Hetkellinenkin varomattomuus laitetta käytettäessä saattaa aiheuttaa vakavia vammoja.
- b) **Vältä tahatonta käynnistämistä. Varmista, että laite on kytketty pois päältä, ennen kuin liität laitteen verkkovirtaan ja/tai liität siihen akun, otat laitteen käteesi tai kannat laitetta.** Jos kannat laitetta sormi käyttökytkimellä tai liität pistokkeen pistorasiaan käyttökytkimen ollessa käyntiasennossa, altistat itsesi onnettomuuksille.
- c) **Vältä vaikeita työskentelyasentoja. Varmista aina tukeva seisoma-asento ja tasapaino.** Siten voit paremmin hallita sähkötyökalua odottamattomissa tilanteissa.
- d) **Käytä työhösi soveltuvia vaatteita. Älä käytä löysiä työvaatteita tai koruja. Pidä hiukset, vaatteet ja käsineet loitolla liikkuvista osista.** Väljät vaatteet, korut ja pitkät hiukset voivat takertua liikkuviin osiin.
- e) **Jos pölynimuri- ja keräilylaitteita voidaan asentaa, sinun on tarkastettava, että ne on liitetty ja että niitä käytetään oikealla tavalla.** Pölynpoistovarusuksen käyttö vähentää pölyn aiheuttamia vaaroja.

### 5.1.4 Laitteen käyttö ja käsittely

- a) **Älä ylikuormita laitetta. Käytä aina työtehtävääsi tarkoitettua laitetta.** Sopivaa laitetta käyttäen työskentelet paremmin ja varmemmin tehoalueella, jolle laite on tarkoitettu.
- b) **Älä käytä laitetta, jonka kytkin on rikki.** Laite, jota ei enää voi käynnistää ja pysäyttää käyttökytkimellä, on vaarallinen ja se täytyy korjata.
- c) **Irrota pistoke pistorasiasta ja/tai irrota akku ennen kuin muut säätöjä, vaihdat terää tai lisävarusteita ja kun lopetat työkalun käyttämisen.** Tämä turvatoimenpide estää laitteen käynnistymisen vahingossa.
- d) **Säilytä sähkötyökalut, laitteet ja koneet poissa lasten ulottuvilta, kun niitä ei käytetä. Älä anna sellaisten henkilöiden käyttää laitetta, jotka eivät tunne sitä tai jotka eivät ole lukeneet tätä käyttöohjetta.** Laitteet ja koneet ovat vaarallisia, jos niitä käyttävät kokemattomat henkilöt.

- e) **Hoida koneesi ja laitteesi huolella. Tarkasta, että liikkuvat osat toimivat moitteettomasti eivätkä ole puristuksissa, ja tarkasta myös, ettei laitteessa ole murtuneita tai vaurioituneita osia, jotka saattaisivat vaikuttaa haitallisesti sen toimintaan. Korjauta mahdolliset viat ennen käyttämistä.** Usein loukkaantumisten ja tapaturmien syynä on laiminlyöty huolto.
- f) **Käytä laitteita, koneita, tarvikkeita, vaihtotyökaluja jne. näiden ohjeiden mukaisesti ja tavalla, joka on määrätty erityisesti kyseiselle laitteelle tai koneelle. Ota tällöin työolosuhteet ja suoritettava työtehtävä huomioon.** Laitteiden ja koneiden käyttö muuhun kuin niille määrättyyn käyttöön saattaa johtaa vaarallisiin tilanteisiin.

### 5.1.5 Huolto

Anna koulutettujen ammattihenkilöiden korjata sähkötyökalusi ja hyväksy korjauksiin vain alkuperäisiä varaosia. Siten varmistat, että sähkötyökalu säilyy turvallisenä.

### 5.2 Muut turvallisuusohjeet

#### 5.2.1 Henkilökohtaiset suojavarusteet



- a) **Laitteen käyttämisen aikana laitteen käyttäjän ja välittömässä läheisyydessä olevien henkilöiden on käytettävä soveltuvia suojalaseja, suojakypärää, kuulosuojaimia, suojakäsineitä, turvakengkiä ja hengityssuojainta (P2).**
- b) **Käytä suojavaatteita imuroidessasi kiviainespoijaista porauslietettä ja vältä ihokosketusta (pH>9 syövyttävä)**

#### 5.2.2 Käyttäjälle asetettavat vaatimukset

- a) **Laitetta saa käyttää, huoltaa tai korjata vain valtuutettu henkilö. Käyttäjän pitää olla hyvin perillä laitteen käyttöön liittyvistä vaaroista.**
- b) **Ole erityisen varovainen, jos teet työtä portailla tai tikkailla seisten.**
- c) **Älä työnnä laitteen aukkoihin mitään. Älä käytä laitetta, jos aukot ovat tukossa. Pidä aukot puhtaina pölystä, langanpätkistä, hiuksista ja kaikesta, mikä voi haitata ilman virtausta.**

### 5.2.3 Työpaikan asianmukaiset olosuhteet



- Varmista työpisteesi hyvä ilmanvaihto.** Työpisteen huono ilmanvaihto saattaa pölykuormituksen vuoksi aiheuttaa terveysriskin.
- Pidä työskentelyalueesi hyvässä järjestyksessä ja vapaana esineistä, joihin saattaisit loukata itsesi.** Työskentelyalueen epäjärjestys lisää onnettomuusriskiä.
- Älä työskennellessäsi anna muiden henkilöiden koskea laitteeseen tai sen jatkojohtoon.**
- Kun työskentelet, ohjaa verkkojohto, jatkojohto ja imuletku aina laitteesta pois taaksepäin.** Siten vältät vaaran kompastua työnteon aikana.
- Työskentelyn lopuksi kokoa verkkojohto, jatkojohto ja imuletku aina pois tieltä.** Siten vähennät kompastumisten vaaraa.
- Älä kuljeta laitetta nosturilla.**
- Lapsille on opetettava, ettei tällä laitteella saa leikkiä.**
- Laitetta ei ole tarkoitettu sellaisten henkilöiden (mukaan lukien lapset) käyttöön, joiden fyysiset, aistinvaraiset tai henkiset kyvyt ovat rajoittuneet tai joilla ei ole riittävästi kokemusta tai tietoa laitteen käyttämiseen, paitsi jos tällaisen käyttäjän turvallisuuden varmistaa valvova henkilö tai jolta käyttäjä on saanut opastuksen laitteen käyttöön.**

### 5.2.4 Laitteen huolellinen käsittely ja käyttö

- Älä koskaan jätä laitetta ilman valvontaa.**
- Suojaa laite pakkaselta.**
- M-pölyluokan imurin imuaukko on suljettava lukitsimuhvilla laitteen kuljettamisen ajaksi, tai kun laite ei ole käytössä.**
- Tarkasta, että suodatin on oikein paikallaan. Varmista, että suodatin on ehjä.**
- Älä aja imurilla verkkojohdon yli.**
- Vesimäärän rajoitin on käyttöohjeen ohjeiden mukaisesti säännöllisin välein puhdistettava harjalla ja samalla on etsittävä mahdollisia vauriokohtia.**
- Lataa akku vain valmistajan suosittamalla laturilla.** Jos laturi on tarkoitettu vain tietyn akkumallin lataamiseen, palovaara on olemassa, jos laturia käytetään muiden akkujen lataamiseen.
- Pidä irrallinen akku loitolla metalliesineistä, kuten paperinliittimistä, kolikoista, avaimista, nauhoista, ruuveista tai muista pienistä metalliesineistä, jotka voivat oikosulkea akun liittimet.** Akun liittimien välinen oikosulku saattaa aiheuttaa palovammoja tai johtaa tulipaloon.
- Väärästä käytöstä johtuen saattaa akusta vuotaa nestettä, jota ei saa koskettaa. Jos nestettä vahingossa joutuu iholle, huuhtelee kosketuskohta vedellä. Jos nestettä pääsee silmiin, tarvitaan lisäksi lääkärin apua.** Akusta vuotava neste saattaa aiheuttaa ärsytystä ja palovammoja.

- Pidä akut suojassa korkeilta lämpötiloilta ja avotulelta.** Räjähdyysvaara on olemassa.
- Akkuja ei saa avata, puristaa, kuumentaa yli 80°C:n lämpötilaan tai polttaa.** Muutoin on olemassa tulipalo-, räjähdys- ja syöpymisvaara.
- Varo, ettei kosteutta pääse tunkeutumaan kotelon sisään.** Kotelon sisään päässyt kosteus voi aiheuttaa oikosulun, ja sen seurauksena voi syttyä tulipalo.
- Älä käytä sähkötyökaluissa muita kuin juuri tähän sähkötyökaluun hyväksytyjä akkuja.** Muiden akkujen käyttäminen tai muihin käyttötarkoituksiin tarkoitettujen akkujen käyttäminen aiheuttaa tulipalo- ja räjähdysvaaran.
- Ota litiumioniakkujen kuljettamisesta, varastoinnista ja käyttämisestä annetut erityisohjeet huomioon.**
- Varo akun oikosulkemista.** Varmista ennen akun laitteeseen laittamista, että akun liittimissä akussa ja laitteessa ei ole vieraita esineitä. Jos akun liittimiin tulee oikosulku, tulipalo-, räjähdys- ja syöpymisvaara on olemassa.
- Vaurioitunutta akkua (esimerkiksi akkua, jossa on murtumia tai josta on irronnut palasia tai jonka liittimet ovat painuneet sisään tai vääntyneet ulos) ei saa ladata eikä käyttää.**

### 5.2.5 Mekaaniset vaaratekijät

Noudata laitteesi huollosta ja kunnossapidosta annettuja ohjeita.

### 5.2.6 Sähkön aiheuttamat vaaratekijät



- Liitä pistoke sopivaan maadotettuun pistorasiaan, joka on asianmukaisesti asennettu ja joka täyttää kaikki paikalliset määräykset.**
- Jos et ole varma onko pistorasia turvallisesti maadotettu, tarkastuta se sähköasennusten ammattilaisella.**
- Tarkasta laitteen verkkojohdon kunto säännöllisesti, ja jos havaitset vaurioita, vaihdata verkkojohto Hiiti-huollossa. Tarkasta mahdollisen jatkojohdon kunto säännöllisesti, ja vaihda johto, jos havaitset vaurioita.**
- Tarkasta laitteen ja lisävarusteiden moitteeton kunto. Älä käytä laitetta tai lisävarustetta, jos se on vaurioitunut, siitä puuttuu osia tai jos käyttöelementit eivät toimi kunnolla.**
- Jos laitteen verkkojohto tai jatkojohto vaurioituu työskentelyn aikana, älä kosketa johtoa. Irrota laitteen pistoke verkkopistorasiasta. Liitäntäjohdot ja jatkojohdot aiheuttavat sähköiskun vaaran, jos ne ovat vaurioituneet.**
- Verkkovohtoa saa käyttää vain käyttöohjeessa mainittujen mallien liittämiseen.**
- Jos virransaanti katkeaa: Kytke laite pois päältä ja irrota sen verkkopistoke.**

- h) Jos käytät monipistorasiallista jatkojohtoa, vältä useampien laitteiden ja koneiden samanaikaista käyttämistä.
- i) Käytä laitepistorasiaa vain käyttöohjeessa määritettyihin tarkoituksiin.
- j) Älä koskaan puhdista imurin pintaa vesisuihkulla: voit aiheuttaa tapaturmavaaran ja vaurioittaa laitetta.
- k) Verkko- ja jatkojohdon sekä laitteen pistorasiaan liitettävän johdon pistokkeiden pitää olla roiskevesisuojattuja.
- l) Irrota verkkojohto verkkopistorasiasta aina pistokkeesta vetämällä (älä koskaan vedä tai nykäise johdosta).
- m) Älä koskaan liikuta imuria verkkojohdosta vetäen.
- n) Älä käytä laitetta, jos se on likainen tai märkä. Laitteen pintaan kertynyt pöly, etenkin sähköä johtavien materiaalien pöly, tai kosteus saattavat epäsuotuisissa tilanteissa aiheuttaa sähköiskun. Tarkastuta likaantunut laite säännöllisin välein Hiiti-huollossa, ja etenkin jos työstät sähköä johtavia materiaaleja usein.
- o) Varmista, ettei johto ole sotkussa.
- p) Älä koske pistorasiaan tai lisälaitteeseen märillä käsillä.

### 5.2.7 Imuroitu jäte



- a) Terveydelle vaarallisia, syttyviä ja/tai räjähtäviä pölyjä (magnesium-alumiinipöly jne.) ei saa imuroida.

- b) Pölyluokan M laite soveltuu kuivien, ei-syttyvien pölyjen, puulastujen, kvartsia sisältävien kiviainespölyjen ja sellaisten terveydelle vaarallisten pölyjen imurointiin, joiden työpaikkapitoisuusrajat ovat  $\geq 0,1 \text{ mg/m}^3$ . Imuroitavan pölyn vaarallisuudesta riippuen laitteessa pitää käyttää imurointitehtävään soveltuvia suodattimia.
- c) Imuria ei saa käyttää palavien, räjähtävien tai herkästi reagoivien nesteiden imurointiin (esimerkiksi jäähdytys- ja voiteluaineet, bensiini, liuotinaineet, hapot (pH < 5), emäkset (pH > 12,5) jne.)
- d) Kytke laite heti pois päältä, jos sen sisältä tulee vaahtoa tai nestettä.
- e) Varo, ettet kosketa alkalisia tai happamia nesteitä. Huuhtelee kosketuskohta vedellä. Jos nestettä pääsee silmiin, huuhtelee silmät runsaalla vedellä ja lisäksi mene lääkäriin.
- f) Käytä suojakäsineitä, kun imuroit kuumia, enintään 60°C:n lämpöisiä työstöjätteitä.
- g) Älä imuroi kappaleita, jotka voivat pölypussin läpi aiheuttaa vammoja (esimerkiksi teräviä tai teräväreunaisia esineitä).

### 5.2.8 Lämmön aiheuttamat vaarat

Imuria ei saa käyttää kuumien, > 60°C:n lämpötilaisten materiaalien (tupakantumpit, kuuma tuhka jne.) imurointiin.

## 6 Käyttöönotto



### 6.1 Imurointi

#### VAROITUS

Verkkojännitteen pitää olla sama kuin tyyppikilpeen on merkitty. Varmista, ettei laitetta ole liitetty verkkojännitteeseen.

#### VAKAVA VAARA

Liitä laite aina vain maadotettuun pistorasiaan.

#### VAROITUS

Varmista aina imurin tukeva paikallaan pysyminen kytkemällä imurin pyöräjarrut päälle.

#### VAROITUS

Kun asetat laitekantta paikalleen, varo, ettet jätä käsiä puristuksiin ja ettet vaurioita verkkojohtoa.

### 6.1.1 Ensimmäinen käyttöönotto

- Ota laite esille pakkauksesta ja liitä mukana toimitettu imuletku imuaukkoon.

**HUOMAUTUS** Jos imuroit pölyjä, joiden työpaikkapitoisuusraja-arvo on  $\geq 0,1 \text{ mg/m}^3$ , käytä M-luokituksen mukaista mallia. Laita säiliöön käyttöohjeen mukaisesti kiviainespölyjä varten muovinen pölypussi tai puulastuja varten paperinen pölypussi.

**HUOMAUTUS** Vaarattomien pölyjen imuroimiseksi: Laita pölypussiin painetun käyttöohjeen mukaisesti säiliöön muovinen pölypussi.

#### 6.1.1.1 Paperisen pölypussin asettaminen paikalleen puulastujen imurointia varten

- Avaa kaksi salpaa.
- Nosta laitekansi irti likasäiliöstä.
- Työnnä paperisen pölypussin pahvinen laippa muoviseen adapteriin.



- Lukitse muovinen adapteri paperisen pölypussin kanssa säiliössä olevaan kiinnityskohtaan.
- Aseta laitekansi likasäiliötä vasten.
- Lukitse kaksi salpaa.
- Varmista, että laitekansi on oikein asennettu ja lukittu paikalleen.
- Liitä imuletku laitteeseen.

### 6.1.1.2 Muovisen pölypussin asettaminen paikalleen

- Avaa kaksi salpaa.
- Nosta laitekansi irti likasäiliöstä.
- Kiinnitä uusi muovinen pölypussi säiliöön (pussiin painettujen ohjeiden mukaisesti).
- Aseta laitekansi likasäiliötä vasten.
- Lukitse kaksi salpaa.

## 6.2 Akujen lataaminen

### 6.2.1 Akun oikea käsittely

#### VAROITUS

Laitte on tarkoitettu ainoastaan tässä käyttöohjeessa mainituille Hilti-akuille. Muita akkuja ei saa ladata. Muutoin seurauksena voi olla henkilövahinko, tulipalo tai akun ja laitteen tuhoutuminen. Vaurioituneesta akusta voi valua ulos syövyttävää nestettä. Varo, ettei tätä nestettä pääse ihollesi tai silmiisi.

#### HUOMAUTUS

Tarkasta ennen akun latausasemaan laittamista, että liittimet ovat puhtaat ja rasvattomat.

Varastoi akku viileässä ja kuivassa paikassa. Älä koskaan varastoi akkua auringonpaisteessa, lämmittimen päällä tai ikkunan vieressä. Käytetyt akut on hävitettävä ympäristönsuojelumääräysten mukaisesti.

### 6.2.2 Akun lataaminen



#### VAKAVA VAARA

Käytä vain suositeltuja Hilti-akkuja.

#### VAKAVA VAARA

Lataa akut aina vain laitteessa tai Hilti-laturia käytäen.

### 6.2.2.1 Uuden akun ensimmäinen lataaminen

Lataa akku täyteen ennen ensimmäistä käyttämistä.

### 6.2.2.2 Jo käytetyn akun lataaminen

#### VAKAVA VAARA

Lataa akut aina vain laitteessa tai Hilti-laturia käytäen.

Varmista, että akun ulkopinnat ovat puhtaat ja kuivat ennen kuin laitat akun latausasemaan.

### 6.2.2.3 Litiumioniakun uudelleen lataaminen

#### VAROITUS

Varmista, että akun pinnat ovat puhtaat ja kuivat, ennen kuin laitat akun latausasemaan.

Litiumioniakku on aina käyttövalmis, myös osittain ladattuna. Latauksen edistyminen näytetään LED-merkkivaloilla.

### 6.2.3 Akun kiinnittäminen

#### VAKAVA VAARA

Käytä vain suositeltuja Hilti-akkuja.

- Avaa akkutilan kansi.
- Työnnä akku laitteeseen takaapäin siten, että akku kuultavasti naksauttaen lukittuu kiinnitykseensä.
- VAROITUS** Laitteesta putoamaan pääsevä akku saattaa vahingoittaa sinua tai muita. Ennen työn aloittamista tarkasta, että akku on kunnolla kiinni.

### 6.2.4 Akun irrottaminen

- Avaa akkutilan kansi.
- Paina toista tai kumpaakin lukituksen vapautuspainiketta.
- Vedä akku taaksepäin irti.

### 6.2.5 Akun kuljettaminen ja varastointi

Jos irrotat akun laitteesta akun kuljettamista tai varastointia varten, varmista, että akun napojen välille ei pääse syntymään oikosulkua. Poista irralliset metalliosat kuten ruuvit, naulat, hakaset, ruuvauskärjet, langat ja metallilastit laukusta, työkalulaatikosta tai kuljetuspakkauksesta tai estä akun pääseminen kosketuksiin niiden kanssa. Kun lähetät akun (maantie-, juna-, laiva- tai lentorahtikuljetuksessa), ota kuljetusten kansainväliset ja kansalliset turvallisuusmääräykset huomioon.

### 6.3 Imurointi akkukäytössä (lataamisen jälkeen)

Laita laitteeseen yksi tai kaksi laitteen käyttöön hyväksytyä akkua edellä kuvatulla tavalla.

#### HUOMAUTUS

Varmista, että akut ovat ladatut.

### 6.4 Kuljettaminen

#### VAKAVA VAARA

M-pölyluokan imurin imuaukko on suljettava lukitsinmuhvilla laitteen kuljettamisen ajaksi, tai kun laite ei ole käytössä.



Täysinäistä laitetta ei saa siirtää kantamalla.

Tyhjennä laite ennen sen kantamista toiseen paikkaan.

Jos laitetta on käytetty nesteen imurointiin, sitä ei saa kallistaa eikä kuljetttaa kyljellään.

Kuljettamista varten voit liittää letkun päät toisiinsa kartiosovittimella.

## 7 Käyttö

### VAARA

M-pölyluokan imuria koskien: **Jos olet imuroinut vaarallisia aineita sisältävässä ympäristössä, imuroi laitteen ulkopinnat ja pyyhi ne puhtaiksi tai pakkaa laite tiiviisti ennen kuin viet sen pois työskentelyalueelta. Laitteen kaikki osat luokitellaan saastuneiksi, kun ne tuodaan pois vaarallisia aineita sisältäneestä työympäristöstä, ja tarvittaviin toimenpiteisiin on ryhdyttävä, jotta pölyn leviäminen estetään.**

### VAROITUS

M-pölyluokan imuria koskien: **HUOMIO: Käytä aina työtehtävään soveltuva pölypussia. Tämä laite sisältää terveydelle vaarallista pölyä. Tyhjentämiset ja huoltotyöt, mukaan lukien pölypussin hävittäminen, saa tehdä vain ammattitaitoinen henkilö, joka käyttää asianmukaista suojavarustusta (vähintään P2-luokan hengityssuojain ja kertakäyttösuojavaatetus). Laitetta ei saa käyttää ilman sen täydellistä suodatusjärjestelmää.**

### VAROITUS

Varmista aina imurin tukeva paikallaan pysyminen kytkemällä imurin pyöräjarrut päälle.

#### 7.1 Verkkovirtakäyttö

1. Liitä pistoke verkkopistorasiaan.
2. Kierrä laitekytkin asentoon "ON".

#### 7.2 Akkukäyttö

### HUOMAUTUS

Laitte toimii sekä yhdellä että myös kahdella 36 V:n akulla. Yhdellä akulla käyttöaika on puolet lyhyempi.

### HUOMAUTUS

Akkukäytön aikana laitepistorasiaa ei voi käyttää.

1. Laita vähintään yksi Hilti 36V 6.0Ah Li-Ion -akku akkukäyttöön.
2. Kierrä laitekytkin asentoon "ON".
3. Käytön aikana laitteen LED-merkkivalot ilmaisevat akun lataustilan.

#### 7.3 Imuletkun halkaisijan säätö (VC 20-UM-Y/ VC 40-UM-Y)

M-toiminnon varoitusmerkkiäänikynnyksen oikeaksi asettamiseksi valitse letkun halkaisija laitteen kanssa käytettävän letkun mukaisesti.

#### 7.4 Käyttö laitepistorasiaa käytettäessä (vain verkkovirtakäytössä)

### VAKAVA VAARA

Pistorasia on tarkoitettu vain sähkötyökalun liittämiseksi suoraan imuriin.

### HUOMAUTUS

Varmista ennen verkkopistorasiaan liittämistä, että sähkötyökalu on kytketty pois päältä.

### HUOMAUTUS

Kun laitepistorasiaan on liitetty sähkötyökalu, noudata sen käyttöohjeen ohjeita ja turvallisuusohjeita.

### HUOMAUTUS

Tarkasta, että liitettävän sähkötyökalun max. ottoteho on pienempi kuin laitepistorasian max. teho (taulukko "Tekniset tiedot" ja laitepistorasiassa oleva teksti).

1. Liitä laitteen pistoke verkkopistorasiaan.
2. Kierrä laitekytkin asentoon "AUTO".
3. Kytke sähkötyökalu päälle. Imuri käynnistyy automaattisesti.

**HUOMAUTUS** Sähkötyökalun pois päältä kytkemisen jälkeen laite toimii vielä hetken, jotta imuletkussa oleva pöly imuroituu säiliöön.

#### 7.5 Kuivien pölyjen imurointi

### HUOMAUTUS

Ennen kuivien pölyjen ja etenkin kiviainespiteisten pölyjen imurointia varmista, että säiliössä on aina oikeanlainen pölypussi (Hilti-tarvike). Imuroitu materiaali on siten helppo ja siisti hävittää.

### VAROITUS

**Imuroitu jäte on hävitettävä lakimääräysten mukaisesti.**

### VAROITUS

**Älä koskaan imuroi ilman suodatinelementtiä.**

### VAROITUS

**Kun asetat laitekanta paikalleen, varo, ettet jätä käsiäsi puristuksiin ja ettet vaurioita verkkojohtoa.**

#### 7.5.1 Suodatinelementin automaattinen puhdistus

### HUOMAUTUS

Älä puhdistu suodatinelementtiä lyömällä tai koputtelemalla sitä kovaa esinettä vasten tai kovalla tai terävällä esineellä kaapimalla. Muutoin suodatinelementin käyttöikä lyhenee.

### HUOMAUTUS

Suodatinelementtiä ei saa puhdistaa paineilmalla. Se voisi aiheuttaa murtumia suodatinmateriaaliin.

### HUOMAUTUS

Suodatinelementti on kulutusosa. Se on vaihdettava vähintään puolen vuoden välein, runsaassa käytössä useamminkin.

## HUOMAUTUS

Suodatinelementin puhdistus toimii vain imuletkun ollessa liitettyinä.

Laitteessa on suodattimen automaattinen puhdistustoiminto, jonka avulla suodatinelementti voidaan lähes kokonaan puhdistaa kiinni tarttuneesta pölystä. Suodattimen puhdistustoiminto voidaan kytkeä pois päältä painikkeella (16) ja takaisin päälle painamalla painiketta uudelleen. Tila näytetään merkkivalolla "Suodattimen automaattisen puhdistuksen tilänäyttö": Merkkivalo palaa = suodattimen puhdistustoiminto kytketty päälle. Merkkivalo ei pala = suodattimen puhdistustoiminto kytketty pois päältä. Aina kun laite kytketään päälle, suodattimen puhdistustoiminto on automaattisesti päälle kytketty. Ilmaisku (sykkivä ääni) puhdistaa suodatinelementin automaattisesti.

### 7.5.2 Paperisen pölypussin vaihto 2

#### VAKAVA VAARA

**Varo, ettei pussin läpi tunkeudu ulos kappaleita, joihin saattaisit loukata itsesi.**

#### VAROITUS

**Imuroitu jäte on hävitettävä lakimääräysten mukaisesti.**

1. Irrota pistoke verkkopistorasiasta.
2. Avaa kaksi salpaa.
3. Nosta laitekansi irti likasäiliöstä.
4. Irrota paperisen suodatinpussin muhvi varovasti adapterista.
5. Sulje suodatinpussin muhvi luistilla.
6. Puhdista likasäiliö kankaalla.
7. Kiinnitä uusi pölypussi säiliöön.
8. Aseta laitekansi likasäiliötä vasten.
9. Lukitse kaksi salpaa.

### 7.5.3 Muovisen pölypussin vaihto 4

#### VAKAVA VAARA

**Varo, ettei pussin läpi tunkeudu ulos kappaleita, joihin saattaisit loukata itsesi.**

#### VAROITUS

**Imuroitu jäte on hävitettävä lakimääräysten mukaisesti.**

1. Irrota pistoke verkkopistorasiasta.
2. Avaa kaksi salpaa.
3. Nosta laitekansi irti likasäiliöstä.
4. Sulje muovinen pölypussi stanssattujen reikien alapuolelta johtositeellä.
5. Poista muovinen pölypussi.
6. Puhdista likasäiliö kankaalla.
7. Kiinnitä uusi muovinen pölypussi säiliöön (pussin painettujen ohjeiden mukaisesti).
8. Aseta laitekansi likasäiliötä vasten.
9. Lukitse kaksi salpaa.

### 7.6 Merkkiäänisignaali (VC 20-UM-Y/ VC 40-UM-Y)

Jos ilman virtausnopeus imuletkussa laskee nopeuteen alle 20 m/s, kuuluu turvallisuuden varmistamiseksi varoitusmerkkiääni. Syyt, ks. kappale Vianetsintä.

### 7.7 Nesteiden imurointi

#### VAKAVA VAARA

Älä imuroi terveydelle vaarallisia pölyjä.

#### VAKAVA VAARA

**Huoltotöiden suorittamista varten on pistoke irrotettava verkkopistorasiasta ja akut poistettava laitteesta.**

#### VAROITUS

**Älä koskaan imuroi ilman suodatinelementtiä.**

### 7.7.1 Ennen nesteiden imurointia

1. Poista pölypussi säiliöstä.
2. Tarkasta täyttymisvalvonnan elektrodien (kaksi metallilevyä laitekannen alapinnassa) likaisuus ja tarvittaessa puhdista harjalla.

### 7.7.2 Nesteiden imuroinnin aikana

Käytä märkäimurointin mahdollisuuksien mukaan erillistä suodatinelementtiä.

#### HUOMAUTUS

Mahdollisuuksien mukaan käytä Hilti PTFE-suodatinelementtiä.

Keskeytä imurointi heti ja tyhjennä säiliö, jos vaahtoa alkaa muodostua.

Kun säiliön maksimitäyttömäärä saavutetaan, laite kytkeytyy automaattisesti pois päältä.

### 7.7.3 Nesteiden imuroinnin jälkeen

1. Avaa kaksi salpaa.
2. Nosta laitekansi irti likasäiliöstä.
3. Tyhjennä säiliö ja puhdista säiliö vesiletkua käyttäen sekä puhdista elektrodit harjalla.

### 7.8 Työn jälkeen

1. Kytke sähkötyökalu pois päältä.
2. Kierrä laitekytkin asentoon "OFF".
3. Irrota pistoke verkkopistorasiasta.
4. Kiedo verkkojohto johtokelalle.
5. Kiedo imuletku laitteen ympärille ja kiinnitä letkun pää letkunpitoon.
6. Säilytä laite kuivassa tilassa, jossa se on lisäksi suojaassa asiattomalta käytöltä.

## 7.9 Likasäiliön tyhjentäminen

### VAROITUS

Ennen akun kannen avaamista irrota kaikki imupäähän kiinnitettyt osat (esimerkiksi Hilti-varustelaukku) adapterilevystä.

### 7.9.1 Likasäiliön tyhjentäminen kuivasta pölystä

#### 7.9.1.1 Ennen likasäiliön tyhjentämistä tee seuraavat toimenpiteet:

1. Irrota pistoke verkkopistorasiasta.
2. Nosta laitekansi irti likasäiliöstä ja laske kansi tasaiselle alustalle.

#### 7.9.1.2 Likasäiliön tyhjentämisen jälkeen tee seuraavat toimenpiteet:

### VAROITUS

Kun asetat laitekantta paikalleen, varo, ettet jätä käsiäsi puristuksiin ja ettet vaurioita verkkojohtoa.

Asenna laitekansi säiliön päälle ja sulje kaksi salpaa.

### 7.9.2 Pölypussittoman säiliön tyhjentäminen (nesteestä)

### HUOMAUTUS

Imuroitu jäte on hävitettävä lakimääräysten mukaisesti.

1. Tyhjennä säiliö kaatamalla; pidä kiinni tähän tarkoitettuihin tartuntasyvennyksistä.
2. Puhdista likasäiliön reunat kostealla kankaalla.

## 7.10 Käyttö latausasemana

Latausaseman tilanäyttöjen yhteenveto

-	Palaa jatkuvasti	Laitte on liitetty verkkovirtaan ja toiminta- valmis.
	Viilkkuu	Akku on liian kylmä tai liian kuuma, latausta ei tapahdu. Heti kun akun lämpötila on ohjeenmukaisissa rajoissa, laite kytkee lataamisen automaattisesti päälle.
	Ei pala	Laturin häiriö. Kytke laite pois päältä ja uudelleen päälle; jos merkkivalo ei vielä kukaan syty, vie laite korjattavaksi Hilti-huoltoon.

### 7.10.1 Latauksen näyttö

Kun latausaseman tilanäytön vihreä LED palaa jatkuvasti, lataustilan toisen tai kummankin LED-merkkivalon vilkkuminen ilmaisee latauksen tapahtuvan.

### 7.10.2 Yli-/alilämpötilan näyttö

Lataustilan näytön vihreän LED-merkkivalon vilkkuminen ilmaisee, että akku on liian kuuma tai liian kylmä. Akussa olevat LED-merkkivalot näyttävät tällöin litiumioniakun lataustilan.

### 7.10.3 Akun vian näyttö

Jos latausaseman tilanäytön vihreä LED palaa jatkuvasti ja akussa olevan lataustilan näytön LED-merkkivaloista ei pala yksikään, irrota akku latausasemasta. Jos akun lataustilan näytön aktivoimisen jälkeen LED-merkkivalot eivät syty, akku on rikki. Tarkastuta akku Hilti-huollossa.

## 7.11 Käyttö kuljetusvaununa

1. Kiinnitä työntökahva mukana toimitetun asennusohjeen mukaisesti.
2. Kiinnitä adapterilevy mukana toimitetun asennusohjeen mukaisesti.
3. Käännä varustelaukkukaari pystysuoraan asentoon.
4. Työnnä Hilti-varustelaukku kahvastaan varustelaukkukaaren päälle. Varmista, että Hilti-varustelaukun teksti on luettavissa (ei ylösalaisin).
5. Rivoitus ja varustelaukkukaari varmistavat Hilti-varustelaukkujen paikallaan pysymisen.

**HUOMAUTUS** Suurin sallittu kuorma on 25 kg. Pinoa päällekkäin vain niin monta varustelaukkuja, että varustelaukkukaari aina ylettyy ylimmän laukan kahvan aukkoon.

## 7.12 DPC 20:n kiinnitys (käyttökohteet hiomakoneen DG 150 kanssa)

1. Kiinnitä työntökahva mukana toimitetun asennusohjeen mukaisesti.
2. Kiinnitä adapterilevy mukana toimitetun asennusohjeen mukaisesti.
3. Varmista, että varustelaukkukaari on lukittunut vaakasuoraan asentoon.
4. Aseta DPC 20 syvennyksiin. Varmista, että pistorasia osoittaa eteenpäin.
5. Kiinnitä DPC 20 kiinnityskumeilla.

## 8 Huolto ja kunnossapito

### HUOMAUTUS

Ennen akkutilan kannen avaamista irrota kaikki imupäähän kiinnitetyt osat (esimerkiksi Hilti-varustelaukku) adapterilevystä.

### HUOMAUTUS

Suodattimen automaattista puhdistusta ei saa kytkeä pois päältä kvartsia sisältäviä kiviainespölyjä imuroitaessa.

### VAROITUS

M-pölyluokan imuria koskien: **HUOMIO: Käytä aina työtehtävään soveltuu pölypussia. Tämä laite sisältää terveydelle vaarallista pölyä. Tyhjentämiset ja huoltotyöt, mukaan lukien pölyussin hävittäminen, saa tehdä vain ammattitaitoinen henkilö, joka käyttää asianmukaista suojavarustusta (vähintään P2-luokan hengityssuojain ja kertakäyttösuojavaateetus). Laitetta ei saa käyttää ilman sen täydellistä suodatusjärjestelmää.**

#### 8.1 Suodatinelementin vaihto

### VAROITUS

Älä koskaan imuroi ilman suodatinelementtiä.

##### 8.1.1 Suodatinelementin irrotus **5**

1. Irrota pistoke verkkopistorasiasta.
2. Avaa suodattimen kannen salvat.
3. Avaa akkutilan kansi lukitsinnokasta.
4. Poista akut akkukuilusta.
5. Kierrä suodattimen kannen kahta kiinnitysruuvia ruuvitaltalla vasemmalle.
6. Nosta suodattimen kantta keskimmäisestä kahvasta, kunnes kansi lukittuu.
7. Poista suodatinelementti varovasti.

##### 8.1.2 Suodatinelementin asennus

1. Puhdista tiivistepinnat kankaalla.
2. Aseta uusi suodatinelementti paikalleen.
3. Sulje suodattimen kansi kääntämällä kannen lukitsin eteenpäin.
4. Kierrä suodattimen kannen kahta kiinnitysruuvia ruuvitaltalla oikealle.
5. Aseta irrottamasi akut takaisin paikoilleen.
6. Sulje akkutilan kansi ja lukitse lukitsinnokka.

#### 8.2 Täytösmäärän valvonnan tarkastus

Tarkasta poiskytkentäkärkien liikaisuus ja tarvittaessa puhdista ne harjalla.

#### 8.3 Laitteen sulkeminen

### VAROITUS

Kun asetat laitekannta paikalleen, varo, ettet jätä käsiäsi puristuksiin ja ettet vaurioita verkkojohtoa.

1. Tarkasta laitekannan tiivisteiden liikaisuus ja tarvittaessa puhdista tiiviste kankaalla.
2. Aseta laitekansi likasäiliötä vasten.
3. Lukitse molemmat salvat.

#### 8.4 Laitteen hoito

### VAKAVA VAARA

**Irrota pistoke verkkopistorasiasta. Poista akkukuilussa mahdollisesti olevat akut.**

Älä koskaan käytä laitetta, jos sen tuuletusraot ovat tukkeutuneet! Puhdista tuuletusraot varovasti kuivalla harjalla. Puhdista laitteen ulkopinnat liinalla säännöllisin välein. Älä käytä puhdistamiseen vesisuihkua, paine- tai höyrypainepesuria tai juoksevaa vettä! Muutoin laitteen sähköturvallisuus vaarantuu. Pidä laitteen kahvat puhtaina öljystä ja rasvasta. Älä käytä silikonia sisältäviä hoitoaineita.

M-pölyluokan imuria koskien: Laitetta huollettaessa ja korjattaessa sitä on käsiteltävä siten, ettei Sinulle tai muille henkilöille aiheudu vaaraa. Käytä suodatettua pakkoilmanvaihtoa. Käytä suojavaatteita. Puhdista huolto-työalue siten, ettei haitallisia aineita pääse ympäristöön. Jos olet imuroinut vaarallisia aineita sisältävässä ympäristössä, imuroi laitteen ulkopinnat ja pyyhi ne puhtaiksi tai pakkaa laite tiiviisti ennen kuin viet sen pois työskentelyalueelta. Varo, ettei laitteeseen kertynyttä vaarallista pölyä pääse leviämään muualle.

Huolto- ja korjaustöiden yhteydessä pitää kaikki vaihdetut liikaantuneet osat, joita ei saada riittävän hyvin puhdistettua, pakata tiiviisiin pusseihin ja toimittaa jätehuoltomääräysten mukaiseen jätteenkäsittelyyn.

Hilti-huollon tai ammattitaitoisen, koulutetun henkilön pitää vähintään kerran vuodessa tehdä M-pölyluokan imurille polytekninen tutkimus, jossa tarkastetaan esimerkiksi suodattimen vauriot, laitteen ilmatiiviyys sekä valvonta- ja käyttölaitteiden toiminta.

#### 8.5 Li-ioniakun hoito

Varo, ettei kosteutta pääse tunkeutumaan koteloon sisään. Lataa akku täyteen ennen ensimmäistä käyttämistä.

Jotta akku kestäisi mahdollisimman pitkään, lopeta akun purkaminen laitetta käyttämällä heti, kun laitteen tieto selvästi heikentyy.

### HUOMAUTUS

Jos jatkat laitteen käyttämistä, akun purkaminen laitetta käyttämällä päättyy automaattisesti ennen kuin akun kennoihin syntyy vaurioita. Laite kytkeytyy pois päältä.

Lataa akku aina vain li-ioniakulle tarkoitettulla Hilti-laturilla.

### HUOMAUTUS

- Akun virkistyslataaminen NiCd-akkujen tapaan ei ole tarpeen.
- Lataamisen keskeyttäminen ei vaikuta akun kestoikään.

- Voit myös aloittaa lataamisen milloin vain ilman että akun kestoikä siitä kärsii. NiCd-akuista tuttua lataustason muistamisilmiötä ei esiinny.
- Akut on parasta varastoida täyteen ladattuina viileässä ja kuivassa paikassa. Akun varastoiminen korkeissa lämpötiloissa (esimerkiksi ikkunalasin takana) ei ole suositeltavaa, sillä muutoin akun kestoikä lyhenee ja kennojen itsepurkautumistaso nousee.
- Jos akkua ei enää saa ladattua täyteen, akun kapasiteetti on laskenut vanhentumisen tai ylikuormituksen seurauksena. Tällaista akkua voi kyllä vielä käyttää, mutta on järkevää vaihtaa se uuteen.

## 8.6 Kunnossapito

### VAARA

**Sähköosien korjaustyöt saa tehdä ainoastaan ammattitaitoinen erikoiskorjaamo.**

Tarkasta säännöllisin välein laitteen ulkoisten osien sekä kaikkien käyttö- ja hallintalaitteiden kunto ja toiminta. Älä käytä laitetta, jos sen osissa on vaurioita tai jos käyttö- ja hallintalaitteet eivät toimi moitteettomasti. Korjauta laite Hilti-huollossa.

### 8.7 Tarkastus huolto- ja kunnossapitotöiden jälkeen

Huolto- ja kunnossapitotöiden jälkeen on tarkastettava, että imuri on koottu oikein ja toimii moitteettomasti. Tarkasta toiminta.

## 9 Vianmääritys

### VAKAVA VAARA

Jos jokin häiriö ilmenee, irrota pistoke verkkopistorasiasta. Poista akkukuilussa mahdollisesti olevat akut. Häiriö on korjattava ennen käytön jatkamista.

fi

### 9.1 Akku- ja verkkovirtakäyttö

Vika	Mahdollinen syy	Korjaus
Varoitusmerkkiäni kuuluu (imu-teho heikentynyt; VC 20-UM-Y/ VC 40-UM-Y).	Pölypussi täynnä.	Vaihda pölypussi. Ks. kappale: 7.5.3 Muovisen pölypussin vaihto <b>4</b> Ks. kappale: 7.5.2 Paperisen pölypussin vaihto <b>2</b>
	Suodatinelementti pahoin likaantunut.	Kytke suodattimen automaattinen puhdistus päälle ja tee sitten "tehopuhdistus": Irrota letku, sulje imuaukko kädellä ja tee kolme puhdistusjaksoa. Tarvittaessa vaihda suodatinelementti. Ks. kappale: 8.1 Suodatinelementin vaihto
	Imurin letku tai sähkötyökalan pölysuojus tukossa.	Puhdista letku tai pölysuojus.
Laitte puhaltaa pölyä ulos.	Letkun halkaisijan valitsin väärässä asennossa.	Ks. kappale: 7.3 Imuletkun halkaisijan säätö (VC 20-UM-Y/ VC 40-UM-Y)
	Pölykertymiä säiliön/imupään tiivistyspinnoilla.	Puhdista tiivistyspinnat.
	Suodatinelementti väärin asennettu.	Asenna suodatinelementti uudelleen.
	Suodatinelementti vaurioitunut.	Asenna uusi suodatinelementti.
Laitte ei käynnisty tai laite kytkeytyy pois päältä lyhyen hetken toimittuaan.	Suodattimen tiiviste vaurioitunut.	Asenna uusi suodatinelementti.
	Täyttymisvalvonta on lauennut.	Puhdista täyttymisvalvonnan elektrodit ja niiden ympäristö harjalla.
Akkua ei tunnisteta, ts. mikään LED ei pala tai vilku.	Akku irrotettu ja laitettu paikalleen liian nopeasti.	Irrota akku, odota noin 2 sekuntia ja laita takaisin paikalleen.

## 9.2 Verkkovirtakäyttö

Vika	Mahdollinen syy	Korjaus
Moottori ei toimi.	Verkkopistorasian sulake palanut tai lauennut.	Vaihda sulake tai kytke sulake takaisin päälle. Etsi vika, jos sulake palaa tai laukeaa uudelleen.
	Säiliö täynnä.	Kytke laite pois päältä. Tyhjennä säiliö. Ks. kappale: 7.9.2 Pölypussittoman säiliön tyhjentäminen (nesteestä)
Laite kytkeytyy itsestään päälle tai pois päältä tai käyttäjä saa staattisen sähköisen iskuja.	Staattisen sähkövarauksen purku ei toimi; laitetta ei ole liitetty maadotettuun pistorasiaan.	Liitä laite maadotettuun pistorasiaan; käytä antistaattiletettä.
Latauksen tilanäytön LED vilkkuu.	Akku liian kuuma tai liian kylmä.	Anna akun jäähtyä tai lämmitä huoneenlämpötilaan.
Ei vaihtoa tyhjentyneeseen akkuun.	Ei kontaktia.	Laita akku uudelleen paikalleen.
	Akkua ei tunnisteta.	Irrota akku laitteesta ja hakeudu Hilti-huoltoon.
Moottori ei toimi automaattikäytössä.	Liitetty laite on rikki tai väärin liitetty.	Tarkasta liitetyn laitteen toiminta, tarvittaessa liitä pistoke kunnolla.
Suodatinelementin automaattinen puhdistus ei toimi.	Imuletkua ei ole liitetty.	Liitä imuletku.
	APFC-painike ei päällä (LED ei pala).	Paina APFC-painiketta.

## 9.3 Akkukäyttö

Vika	Mahdollinen syy	Korjaus
Laite ei toimi.	Käytetty väärää akkua.	Laita oikea akku paikalleen.
	Akku ei ole kunnolla paikallaan tai akku on tyhjä.	Akun pitää lukittua paikalleen kuultavasti nakshtaen, tai akku on ladattava.
	Sähköinen vika.	Irrota laitteesta akku ja hakeudu Hilti-huoltoon.
Laite ei toimi ja LED-merkkivalo 1 vilkkuu.	Akku on tyhjentynyt.	Vaihda akku ja lataa tyhjentynyt akku.
	Akku liian kuuma tai liian kylmä.	Anna akun jäähtyä tai lämmitä huoneenlämpötilaan.
Laite ei toimi ja latauksen LED-merkkivalo vilkkuu.	Ylikuumentumissuoja.	Anna laitteen jäähtyä.
Akku tyhjenee tavallista nopeammin.	Akun kunto ei optimaalinen.	Tarkastuta akku Hilti-huollossa tai vaihda akku.
Akku ei lukitu paikalleen selvästi nakshtaen.	Akun korvakkeet likaantuneet.	Puhdista korvakkeet ja lukitse akku paikalleen. Jos ongelma ei poistunut, hakeudu Hilti-huoltoon.
Laite tai akku kuumenee voimakkaasti.	Sähköinen vika.	Kytke laite heti pois päältä, irrota laitteesta akku ja hakeudu Hilti-huoltoon.
Ei vaihtoa täyteen akkuun.	Ei kontaktia.	Laita akku uudelleen paikalleen.
	Akkua ei tunnisteta.	Irrota akku laitteesta ja hakeudu Hilti-huoltoon.
Laite kytkeytyy pois päältä, kun yksi akku irrotetaan, vaikka toinen akku on paikallaan.	Irrotettu akku oli "aktiivisena", ts. sitä purettiin juuri.	Kytke laite pois päältä ja uudelleen päälle.

## 10 Hävittäminen

### VAROITUS

Laitteen virheellinen hävittäminen saattaa aiheuttaa seuraavaa: Muoviosien polttamisessa syntyy myrkyllisiä kaasuja, jotka voivat johtaa sairastumisiin. Paristot ja akut saattavat vaurioituaessaan tai kuumentuessaan räjähtää, jolloin ne saattavat aiheuttaa myrkytyksen, palovammoja, syöpymisvammoja ja ympäristön saastumisen. Huolimattomasti hävitetty laite saattaa joutua asiattomien henkilöiden käyttöön, jotka voivat käyttää sitä väärin. He saattavat aiheuttaa vammoja itselleen tai toisille ja saastuttaa ympäristöä.

### VAROITUS

Hävitä vialliset akut viipymättä. Pidä ne poissa lasten ulottuvilta. Älä pura akkuja äläkä polta niitä.

### VAROITUS

Hävitä vanhat akut maakohtaisten ympäristönsuojelumääräysten mukaisesti tai toimita vanhat akut Hiltille hävitettäväksi.



Hilti-laitteet on pääosin valmistettu kierrätyskelpoisista materiaaleista. Kierrätyksen edellytys on materiaalien asianmukainen erottelu. Hilti (Suomi) Oy ottaa vanhat koneet ja laitteet kierrätettäviksi. Lisätietoja saat Hilti-asiakaspalvelusta tai Hilti-myyntiedustajalta.

fi



Koskee vain EU-maita

Älä hävitä sähkölaitteita tavallisen sekajätteen mukana!

Sähkö- ja elektroniikkalaiteromua koskevan EU-direktiivin ja sen maakohtaisten sovellusten mukaisesti käytetyt sähkölaitteet ja akut on toimitettava erilliskeräyspisteeseen ja ohjattava ympäristöstävälliseen kierrätykseen.

### Porauslietteen hävittäminen

Ympäristönsuojelun kannalta porauslietteen johtaminen viemäriin ilman esikäsitelyä on ongelmallista. Ota alueellisilta viranomaisilta selvää paikallisista määräyksistä. Suositamme seuraavaa esikäsitelyä:

1. Kerää porausliete talteen (esimerkiksi märkäimurilla).
2. Anna porauslietteen saostua ja hävitä kiinteä aines rakennusainejätteen mukana. (Saostusaineen käyttö nopeuttaa kiinteän aineksen sakkautumista pohjalle).
3. Ennen kuin johdat jäljelle jäävän veden (alkalista, pH-arvo > 7) viemäriin, neutraloi se sekoittamalla siihen hapanta neutralointiainetta, tai laimenna runsaalla vedellä.

### Porauspölyn hävittäminen

Imuroitu porauspöly on hävitettävä voimassa olevien kansallisten jätehuoltomääräysten mukaisesti.

## 11 Laitteen valmistajan myöntämä takuu

Jos sinulla on takuuehtoihin liittyviä kysymyksiä, ota yhteys paikalliseen Hilti-edustajaan.



## 12 EU-vaatimustenmukaisuusvakuutus (originaali)

Nimi:	Märkä-/kuivaimuri
Tyypimerkintä:	VC 20-U-Y/VC 20-UM-Y/VC 40-U-Y/VC 40-UM-Y
Sukupuoli:	01
Suunnitteluvuosi:	2012

Vakuutamme, että tämä tuote täyttää seuraavien direktiivien ja normien vaatimukset: 2006/42/EY, 2004/108/EY, 2011/65/EY, EN 60335-1, EN 60335-2-69, EN 60335-2-29, EN ISO 12100.

Hilti Corporation, Feldkircherstrasse 100,  
FL-9494 Schaan



**Paolo Luccini**  
Head of BA Quality and Process Management  
Business Area Electric Tools & Accessories  
07/2012



**Johannes Wilfried Huber**  
Senior Vice President

Business Unit Diamond

07/2012

### Tekninen dokumentaatio:

Hilti Entwicklungsgesellschaft mbH  
Zulassung Elektrowerkzeuge  
Hiltistrasse 6  
86916 Kaufering  
Deutschland

## Σκούπα αναρρόφησης στερεών και υγρών VC 20-U-Y/VC 20-UM-Y/VC 40-U-Y/VC 40-UM-Y

**Πριν από τη θέση σε λειτουργία διαβάστε οπωσδήποτε τις οδηγίες χρήσης.**

**Φυλάσσετε τις παρούσες οδηγίες χρήσης πάντα στη συσκευή.**

**Όταν δίνετε τη συσκευή σε άλλους, βεβαιωθείτε ότι τους έχετε δώσει και τις οδηγίες χρήσης.**

Πίνακας περιεχομένων	Σελίδα
1 Γενικές υποδείξεις	206
2 Περιγραφή	207
3 Αξεσουάρ	209
4 Τεχνικά χαρακτηριστικά	210
5 Υποδείξεις για την ασφάλεια	212
6 Θέση σε λειτουργία	215
7 Χειρισμός	217
8 Φροντίδα και συντήρηση	221
9 Εντοπισμός προβλημάτων	222
10 Διάθεση στα απορρίμματα	225
11 Εγγύηση κατασκευαστή, εργαλεία	225
12 Δήλωση συμμόρφωσης ΕΚ (πρωτότυπο)	226

**1** Οι αριθμοί παραπέμπουν σε εικόνες. Στις αναδιπλούμενες σελίδες των εξώφυλλων θα βρείτε τις εικόνες που αναφέρονται στο κείμενο. Κρατήστε τις σελίδες αυτές ανοιχτές, ενώ μελετάτε τις οδηγίες χρήσης.

Στο κείμενο αυτών των οδηγιών χρήσης, ο όρος «η συσκευή» αναφέρεται πάντα στη σκούπα αναρρόφησης στερεών και υγρών VC 20-U-Y/VC 20-UM-Y/VC 40-U-Y/VC 40-UM-Y. Όλα τα κείμενα αυτών των οδηγιών χρήσης αναφέρονται και στις 4 συσκευές, εκτός εάν αναφέρονται ρητά για την VC 20-UM-Y / VC 40-UM-Y.

### Εξαρτήματα συσκευής, χειριστήρια και ενδείξεις **1**

- 1 Χειρολαβή
- 2 Διακόπτης συσκευής
- 3 Συνδετήρας ασφάλισης
- 4 Δοχείο ακαθαρσιών
- 5 Υποδοχές
- 6 Ρακόρ εύκαμπτου σωλήνα
- 7 Καπάκι για ρακόρ εύκαμπτου σωλήνα (μόνο VC 20-UM-Y/ VC 40-UM-Y)
- 8 Πρίζα συσκευών
- 9 Στήριγμα εύκαμπτου σωλήνα
- 10 Μηχανισμός τύλιξης καλωδίου
- 11 Κεφαλή αναρρόφησης
- 12 Σφιγκτήρας σφράγισης για καπάκι μπαταρίας
- 13 Διακόπτης επιλογής διαμέτρου εύκαμπτου σωλήνα (μόνο VC 20-UM-Y/ VC 40-UM-Y)
- 14 Οπές στερέωσης για λαβή ώθησης (η λαβή ώθησης είναι αξεσουάρ)
- 15 Ενδειξη κατάστασης φόρτισης
- 16 Πλήκτρο καθαρισμού φίλτρου OFF/ON
- 17 Ενδειξη κατάστασης φορτιστή
- 18 Θήκη επαναφορτιζόμενης μπαταρίας (αρ/δε)
- 19 Βίδες καπακιού φίλτρου
- 20 Ενδειξη κατάστασης αυτόματου καθαρισμού φίλτρου

## 1 Γενικές υποδείξεις

### 1.1 Λέξεις επισήμανσης και η σημασία τους

#### ΚΙΝΔΥΝΟΣ

Για μια άμεσα επικίνδυνη κατάσταση, που οδηγεί σε σοβαρό ή θανατηφόρο τραυματισμό.

#### ΠΡΟΕΙΔΟΠΟΙΗΣΗ

Για μια πιθανόν επικίνδυνη κατάσταση, που μπορεί να οδηγήσει σε σοβαρό ή θανατηφόρο τραυματισμό.

#### ΠΡΟΣΟΧΗ

Για μια πιθανόν επικίνδυνη κατάσταση, που ενδέχεται να οδηγήσει σε τραυματισμό ή υλικές ζημιές.

### ΥΠΟΔΕΙΞΗ

Για υποδείξεις χρήσης και άλλες χρήσιμες πληροφορίες.

### 1.2 Επεξήγηση εικονοσυμβόλων και λοιπών υποδείξεων

#### Σύμβολα απαγόρευσης



Απαγορεύεται η μεταφορά με γερανό

## Σύμβολα προειδοποίησης



Προειδοποίηση για κίνδυνο γενικής φύσης



Προειδοποίηση για καυστικές ουσίες



Προειδοποίηση για επικίνδυνη ηλεκτρική τάση



Προειδοποίηση για υλικά επικίνδυνα για έκρηξη

## Σύμβολα υποχρέωσης



Χρησιμοποιήστε προστατευτική ένδυση



Χρησιμοποιήστε προστατευτικά γάντια



Χρησιμοποιήστε ωτοασπίδες



Χρησιμοποιήστε προστατευτικά υποδήματα



Χρησιμοποιήστε μάσκα προστασίας της αναπνοής

## Σύμβολα



Πριν από τη χρήση διαβάστε τις οδηγίες χρήσης



Διαθέστε τα απορρίμματα για ανακύκλωση

## Στη συσκευή



**ΠΡΟΕΙΔΟΠΟΙΗΣΗ:** Η συσκευή αυτή περιέχει σκόνες βλαβερές για την υγεία. Η εκκένωση και συντήρηση, συμπεριλαμβανομένης της αφαίρεσης της σακούλας σκόνης, επιτρέπεται να εκτελούνται από ειδικευμένο άτομο που φορά κατάλληλο προστατευτικό εξοπλισμό. Να μην τίθεται σε λειτουργία πριν την εγκατάσταση ολόκληρου του συστήματος φίλτρου και τον έλεγχο του ρεύματος όγκου.

## Σημείο αναγραφής στοιχείων αναγνώρισης στο εργαλείο

Η περιγραφή τύπου και ο κωδικός σειράς βρίσκονται στην πινακίδα τύπου της συσκευής σας. Αντιγράψτε αυτά τα στοιχεία στις οδηγίες χρήσης και αναφέρετε πάντα αυτά τα στοιχεία όταν απευθύνεστε στην αντιπροσωπεία μας ή στο σέρβις.

Τύπος:

Γενιά: 01

Αρ. σειράς:

## 2 Περιγραφή

### 2.1 Κατάλληλη χρήση

Η συσκευή είναι μια βιομηχανική σκούπα γενικής χρήσης που καθαρίζει αποτελεσματικά τη στεγνή σκόνη. Μπορεί να χρησιμοποιηθεί και για στεγνές και για υγρές εφαρμογές.

Η συσκευή μπορεί να λειτουργήσει και στο ηλεκτρικό δίκτυο αλλά και ανεξάρτητα από δίκτυο με επαναφορτιζόμενες μπαταρίες Hilti 36V Li-Ion. Στη λειτουργία με ρεύμα, η συσκευή μπορεί να χρησιμοποιηθεί ταυτόχρονα ως φορτιστής γενικής χρήσης για όλες τις επαναφορτιζόμενες μπαταρίες Hilti Li-Ion (14V/22V/36V). Σε περίπτωση χρήσης της πλάκας προσαρμογής και της λαβής ώθησης (αξεσουάρ), η σκούπα μπορεί να χρησιμοποιηθεί ως τροχήλατη βάση μεταφοράς για έως και τρεις βαλίτσες Hilti.

Η συσκευή είναι κατάλληλη για την αναρρόφηση ορυκτής λάσπης από διάτρηση όταν χρησιμοποιείται για υγρή εφαρμογή με αδαμαντοφόρα δράπανα της Hilti ή αδαμαντοφόρα πριόνια της Hilti και για την αναρρόφηση μεγάλων ποσοτήτων ορυκτής σκόνης όταν χρησιμοποιείτε για στεγνή εφαρμογή με αδαμαντοφόρους δίσκους λείανσης, δίσκους κοπής, κρουστικά δράπανα και ποτηροτρώπανα ξηράς δόμησης της Hilti.

Οι συσκευές VC 20-UM-Y και VC 40-UM-Y είναι κατάλληλες για την απορρόφηση/αναρρόφηση στεγνής, μη εύφλεκτης σκόνης, υγρών, ροκανιδιών ξύλων, ορυκτής σκόνης με περιεκτικότητα χαλαζία με οριακές τιμές έκρηξης (π.χ. τιμές μέγιστης επιτρεπόμενης συγκέντρωσης ή επαγγελματικής έκθεσης)  $\geq 0,1 \text{ mg/m}^3$  (κατηγορία σκόνης M κατά IEC/EN 60335-2-69).

Απαγορεύεται η αναρρόφηση όλων των υπόλοιπων επιβλαβών για την υγεία ουσιών.

Απαγορεύεται η αναρρόφηση λαδιών και υγρών με θερμοκρασία υψηλότερη των 60°C.

Κατά την αναρρόφηση σκόνης με οριακές τιμές έκθεσης πρέπει να υπάρχει στο χώρο επαρκής συντελεστής ανανέωσης αέρα, όταν η απαγωγή του αέρα της συσκευής επιστρέφει στο χώρο (Προσέξτε σχετικά τις εθνικές διατάξεις).

Η συσκευή δεν επιτρέπεται να χρησιμοποιείται για την αναρρόφηση ουσιών επικίνδυνων για εκρήξεις, πυρακτωμένης ή αναμμένης ή/και εύφλεκτης σκόνης (εξαίρεση: ροκανίδια ξύλων) και επικίνδυνης σκόνης (για παράδειγμα σκόνη μαγνησίου-αλουμινίου κτλ.) και υγρών (για παράδειγμα βενζίνη, διαλύτες, οξέα, αντιψυκτικά και λιπαντικά κτλ.).

Δεν επιτρέπεται να χρησιμοποιείται η συσκευή ξαπλωτή.

Η συσκευή επιτρέπεται να ζυγίζει το πολύ 80 kg συμπεριλαμβανομένων των παρελκόμενων και των υλικών αναρρόφησης.

Μη χρησιμοποιείτε τη συσκευή ως σκαλοπάτι.

Μη χρησιμοποιείτε τη συσκευή για συνεχή λειτουργία σε αυτόματες ή ημιαυτόματες εγκαταστάσεις.

Το προσωπικό χειρισμού της συσκευής πρέπει να ενημερώνεται πριν από την εργασία για το χειρισμό της συσκευής, τους κινδύνους που απορρέουν από τα υλικά και την ασφαλή διάθεση στα απορρίμματα των υλικών που έχουν αναρροφηθεί.

Απαγορεύεται η υποβρύχια χρήση.

Δεν επιτρέπεται η χρήση της συσκευής σε ανθρώπους και ζώα.

Για την αποφυγή ηλεκτροστατικών φαινομένων χρησιμοποιείτε αντιστατικό εύκαμπτο σωλήνα.

Η συσκευή αυτή είναι κατάλληλη για επαγγελματική χρήση, για παράδειγμα σε ξενοδοχεία, σχολεία, νοσοκομεία, εργοστάσια, καταστήματα, γραφεία και ενοικιαζόμενα καταστήματα.

Δεν επιτρέπεται η επεξεργασία επιβλαβών για την υγεία υλικών (π.χ. αμιάνας).

Η συσκευή μπορεί να χρησιμοποιηθεί σε: εργοτάξια, συνεργεία, αναπαλαιώσεις, μετατροπές και νέες κατασκευές.

Ακολουθήστε όσα αναφέρονται στις οδηγίες χρήσης για τη λειτουργία, τη φροντίδα και τη συντήρηση.

Για να αποφύγετε κινδύνους τραυματισμού, χρησιμοποιήστε μόνο γνήσια αξεσουάρ και εξαρτήματα της Hilti.

Από τη συσκευή και τα βοηθητικά της μέσα ενδέχεται να προκληθούν κίνδυνοι, όταν ο χειρισμός της γίνεται με ακατάλληλο τρόπο από μη εκπαιδευμένο προσωπικό ή όταν δεν χρησιμοποιούνται με κατάλληλο τρόπο.

Δεν επιτρέπονται οι παραποιήσεις ή οι μετατροπές στη συσκευή.

Ακολουθήστε επίσης τις υποδείξεις ασφαλείας και χειρισμού των αξεσουάρ που χρησιμοποιείτε.

Για την αποφυγή κινδύνων, χρησιμοποιείτε μόνο εγκεκριμένες επαναφορτιζόμενες μπαταρίες και φορτιστές.

Μη χρησιμοποιείτε τις επαναφορτιζόμενες μπαταρίες ως πηγές ενέργειας για καταναλωτές που δεν αναφέρονται ρητά.

## 2.2 Ρυθμίσεις διαμέτρου εύκαμπτου σωλήνα (μόνο VC 20-UM-Y/ VC 40-UM-Y)

Για τη σωστή ρύθμιση του ορίου ήχου προειδοποίησης της λειτουργίας M επιλέξτε τη διάμετρο του εύκαμπτου σωλήνα ανάλογα με τον εύκαμπτο σωλήνα που χρησιμοποιείτε με τη συσκευή.

## 2.3 Η συσκευή παραδίδεται με τον ακόλουθο βασικό εξοπλισμό:

- 1 Συσκευή συμπερ. στοιχείου φίλτρου
- 1 Εύκαμπτος σωλήνας αναρρόφησης πλήρης με υποδοχή σύνδεσης, ηλεκτρικά αγωγίμος, μούφα και κωδικός ανάπτηρας
- 1 Σάκος συλλογής σκόνης πλαστικός PE VC 20
- 1 Οδηγίες χρήσης

## 2.4 Χρήση μπαλαντέζας

Χρησιμοποιείτε μόνο μπαλαντέζες εγκεκριμένες για την εφαρμογή με επαρκή διατομή. Διαφορετικά μπορεί να παρουσιαστεί απώλεια ισχύος στη συσκευή και υπερθέρμανση του καλωδίου. Ελέγχετε τακτικά τις μπαλαντέζες για τυχόν ζημιές. Αντικαταστήστε τις μπαλαντέζες που έχουν υποστεί ζημιά.

**Προτεινόμενες ελάχιστες διατομές και μεγ. μήκος καλωδίων για τη συσκευή στη λειτουργία με ηλεκτρικό εργαλείο από τη πρίζα συσκευών:**

Διατομή καλωδίου	1,5 mm <sup>2</sup>	2,5 mm <sup>2</sup>	3,5 mm <sup>2</sup>
Τάση τροφοδοσίας 220–240 V	20 m	40 m	50 m

Χρησιμοποιείτε μόνο μπαλαντέζες που έχουν αγωγή προστασίας!

Μη χρησιμοποιείτε μπαλαντέζες με διατομή καλωδίου μικρότερη από 1,5 mm<sup>2</sup>.

## 2.5 Μπαλαντέζες σε υπαίθριους χώρους

Σε υπαίθριους χώρους χρησιμοποιείτε μόνο μπαλαντέζες εγκεκριμένες για αυτό το σκοπό και με ανάλογη σήμανση.

## 2.6 Χρήση γεννήτριας ή μετασχηματιστή

Η παρούσα συσκευή μπορεί να χρησιμοποιηθεί με γεννήτρια ή με μετασχηματιστή που βρίσκεται στο κτίριο, όταν πληρούνται οι ακόλουθες προϋποθέσεις: Ισχύς τουλάχιστον η διπλάσια από τη μέγιστη ισχύ που αναφέρεται στην πινακίδα τύπου της συσκευής, η τάση λειτουργίας πρέπει να βρίσκεται πάντα μεταξύ +5 % και -15 % της ονομαστικής τάσης και η συχνότητα από 50 έως 60 Hz, ποτέ πάνω από 65 Hz, ενώ πρέπει να υπάρχει αυτόματος ρυθμιστής τάσης με ενίσχυση έναυσης.

Σε καμία περίπτωση μη χρησιμοποιείτε στη γεννήτρια/στο μετασχηματιστή και άλλες συσκευές ταυτόχρονα. Η ενεργοποίηση και απενεργοποίηση άλλων συσκευών μπορεί να προκαλέσει κορυφές χαμηλής τάσης και/ή υψηλής τάσης, οι οποίες ενδέχεται να προκαλέσουν ζημιά στη συσκευή.

## 2.7 Υποδείξεις χρήσης αξεσουάρ

Αξεσουάρ	Είδος εφαρμογής
Σάκος συλλογής σκόνης πλαστικός PE VC 20/40	ορυκτές εφαρμογές, υγρό και στεγνό
Σάκος συλλογής σκόνης, χάρτινος VC 20/40	εφαρμογές ξύλου
Στοιχείο φίλτρου PTFE	για υγρή και για εντατική στεγνή εφαρμογή
Στοιχείο φίλτρου VC 20/40	κυρίως στεγνό
Στοιχείο φίλτρου PES VC 20/40	υγρό και στεγνό
Εύκαμπτος σωλήνας αναρρόφησης αντιστατικός 27 mm με 3,5m	υγρό και στεγνό
Εύκαμπτος σωλήνας αναρρόφησης αντιστατικός 36 mm με 4,65 m	υγρό και στεγνό

Για την VC 20-UM-Y και την VC 40-UM-Y πρέπει να χρησιμοποιείται οπωσδήποτε ένας σάκος συλλογής σκόνης (πλαστικός σάκος συλλογής σκόνης ή χάρτινος σάκος συλλογής σκόνης)!

## 2.8 Κατάσταση φόρτισης επαναφορτιζόμενων μπαταριών Li-Ion κατά τη διαδικασία φόρτισης

LED μόνιμα αναμμένο	LED αναβοσβήνει	Κατάσταση φόρτισης σε %
LED 1, 2, 3, 4	-	= 100 %
LED 1, 2, 3	LED 4	75 % έως 100%
LED 1, 2	LED 3	50 % έως 75%
LED 1	LED 2	25 % έως 50%
-	LED 1	< 25 %

## 3 Αξεσουάρ

Ανταλλακτικά, εξαρτήματα και αξεσουάρ διατίθενται από τα κανάλια διάθεσης της Hilti.

Ονομασία	Αριθμός είδους, περιγραφή
Σάκος συλλογής σκόνης πλαστικός PE VC 20	203854, Σκούπα κατηγορίας M: ορυκτές εφαρμογές
Σάκος συλλογής σκόνης πλαστικός PE VC 40	203852, Σκούπα κατηγορίας M: ορυκτές εφαρμογές
Σάκος συλλογής σκόνης, χάρτινος πλήρης VC 20	203858, Σκούπα κατηγορίας M: εφαρμογές ξύλου
Σάκος συλλογής σκόνης, χάρτινος πλήρης VC 40	203856, Σκούπα κατηγορίας M: εφαρμογές ξύλου
Στοιχείο φίλτρου PTFE	436058
Στοιχείο φίλτρου VC 20/40	203862
Στοιχείο φίλτρου PES VC 20/40	203863
Εύκαμπτος σωλήνας αναρρόφησης αντιστατικός 27 mm με 3,5m	203865

Όνομασία	Αριθμός είδους, περιγραφή
Εύκαμπτος σωλήνας αναρρόφησης αντιστατικός 36 mm με 4,65 m	203867
Κωνικός αντάπτορας	203878
Λαβή ώθησης VC 20	2044214
Λαβή ώθησης VC 40	2047174
Πλάκα προσαρμογής	2044211
Κουτί αξεσουάρ	2044212
Σετ αξεσουάρ	2044213, 1 κεκαμμένος σωλήνας, 3 σωλήνες προέκτασης, 1 ακροφύσιο δαπέδου με χείλη με ελάσματα και 1 σετ βούρτσες

#### 4 Τεχνικά χαρακτηριστικά

Διατηρούμε το δικαίωμα τεχνικών τροποποιήσεων!

Όνομαστική τάση	220...240 V	220...240V/CH	220...240V/GB	220...240V/NZ	36 V
Όνομαστική κατανάλωση	1.200 W	1.200 W	1.200 W	1.200 W	750 W
Καλώδιο σύνδεσης ενσωματωμένης πρίζας για ηλεκτρικό εργαλείο (εφόσον υπάρχει)	2.000 W	700 W	1.400 W	800 W	
Σύνδεση στο ηλεκτρικό δίκτυο (τύπος)	H07 RN-F 3G 1,5 mm <sup>2</sup>	H07 RN-F 3G 1,5 mm <sup>2</sup>	H07 RN-F 3G 1,5 mm <sup>2</sup>	H07 RN-F 3G 1,5 mm <sup>2</sup>	

Τροφοδοσία ρεύματος	Λειτουργία με ρεύμα (230V)	Λειτουργία με επαναφορτιζόμενη μπαταρία
Μεγ. ογκομετρική ροή (αέρας) VC 20-U-Y, VC 40-U-Y	74 l/s	57 l/s
Μεγ. ογκομετρική ροή (αέρας) VC 20-UM-Y, VC 40-UM-Y	136 m <sup>3</sup> /h	106 m <sup>3</sup> /h
Μεγ. υποπίεση VC 20-U-Y, VC 40-U-Y	23 kPa	16,6 kPa
Μεγ. υποπίεση VC 20-UM-Y, VC 40-UM-Y	22 kPa	15,6 kPa

#### Πληροφορίες για τη συσκευή και τις χρήσεις

Κατηγορία προστασίας	Κατηγορία προστασίας I
Κατηγορία προστασίας	IP X4 προστατευμένο από ψεκαζόμενο νερό

#### Πληροφορίες για θορύβους και κραδασμούς (υπολογισμένους κατά EN 60335-2-69):

Τυπική μέτρηση τύπου A, επιπέδου πίεσης	71 dB (A)
Ανακρίβεια για τις αναφερόμενες στάθμες θορύβου	2,5 dB (A)
Τριαξονική τιμή δόνησης (άθροισμα διανύσματος δόνησης)	< 2,5 m/s <sup>2</sup>
Ανακρίβεια (K)	είναι συνυπολογισμένη στην τιμή δόνησης

Συσκευή	VC 20-U-Y/VC 20-UM-Y	VC 40-U-Y/VC 40-UM-Y
Συχνότητα δικτύου	50 / 60 Hz	50 / 60 Hz
Βάρος σύμφωνα με EPTA-Procedure 01/2003	15,3 kg / 15,3 kg	16,9 kg / 16,9 kg
Βάρος εύκαμπτου σωλήνα αναρρόφησης	1,3 kg	1,3 kg
Διαστάσεις (Μ x Π x Υ)	545 mm X 380 mm X 545 mm	530 mm X 380 mm X 675 mm
Καλώδιο σύνδεσης στο ηλεκτρικό δίκτυο	5 m	5 m
Χωρητικότητα δοχείου	21 l	36 l
Ωφέλιμη ποσότητα σκόνης	23 kg	40 kg
Ωφέλιμη χωρητικότητα νερού	13,5 l	25 l
Διάμετρος εύκαμπτου σωλήνα αναρρόφησης (περιστροφική μούφα στην πλευρά αναρρόφησης, μούφα εργαλείων στην πλευρά της συσκευής)	36 mm	36 mm
Θερμοκρασία αέρα	-10...+40 °C	-10...+40 °C
αυτόματος καθαρισμός φίλτρου (με δυνατότητα απενεργοποίησης) περ. κάθε	15 s	15 s

#### Φορτιστής

Ισχύς εξόδου	365 W
Τάση εξόδου	7,2...36 V
Σύστημα ελέγχου	Ηλεκτρονικός έλεγχος φόρτισης και έλεγχος μέσω microcontroller
Ψύξη	Ενεργή ψύξη
Επαναφορτιζόμενη μπαταρία	Li-Ion

#### ΥΠΟΔΕΙΞΗ

Σε πολύ υψηλές ή πολύ χαμηλές θερμοκρασίες αυξάνουν οι χρόνοι φόρτισης της επαναφορτιζόμενης μπαταρίας. Σε χαμηλές θερμοκρασίες ενδέχεται να μην φορτίζεται πλήρως η μπαταρία.

Τάση	Τύπος	Χρόνος φόρτισης	Για παράδειγμα για τις συσκευές:
14,4 V	B 14/1.6 Li-Ion	21 min	SFC 14-A
14,4 V	B 14/3.3 Li-Ion	23 min	SFC 14-A
21,6 V	B 22/1.6 Li-Ion	21 min	SFC 22-A
21,6 V	B 22/2.6 Li-Ion	24 min	SFH 22-A
21,6 V	B 22/3.3 Li-Ion	31 min	SFC 22-A
36 V	B 36/3.0 Li-Ion	24 min	TE 6-A36
36 V	B 36/3.9 Li-Ion	44 min	TE 7-A
36 V	B 36/6.0 Li-Ion	42 min	TE 30-A

Επαναφορτιζόμενη μπαταρία	B 36/6.0 Li-Ion
Ονομαστική τάση	36 V
Χωρητικότητα	6 Ah
Περιεχόμενο ενέργειας	216 Wh
Βάρος	1,8 kg

<b>Επαναφορτιζόμενη μπαταρία</b>	<b>B 36/6.0 Li-Ion</b>
Είδος κυψελών	Li-Ion
Επιτήρηση θερμοκρασίας	NTC
Προστασία βαθιάς εκφόρτισης	ναι

## 5 Υποδείξεις για την ασφάλεια

### 5.1 Γενικές υποδείξεις ασφαλείας

**ΠΡΟΕΙΔΟΠΟΙΗΣΗ!** Διαβάστε όλες τις υποδείξεις για την ασφάλεια και τις οδηγίες. Η παράβλεψη των υποδείξεων ασφαλείας και των οδηγιών μπορεί να προκαλέσει ηλεκτροπληξία, πυρκαγιά και/ή σοβαρούς τραυματισμούς. **Φυλάξτε όλες τις υποδείξεις για την ασφάλεια και τις οδηγίες για μελλοντική χρήση.**

#### 5.1.1 Ασφάλεια χώρου εργασίας

- Διατηρείτε το χώρο εργασίας σας καθαρό και με καλό φωτισμό.** Η αταξία στο χώρο εργασίας και οι μη φωτισμένες περιοχές μπορεί να οδηγήσουν σε ατυχήματα.
- Μην εργάζεστε με τη συσκευή σε περιβάλλον επικίνδυνο για εκρήξεις, στο οποίο υπάρχουν εύφλεκτα υγρά, αέρια ή σκόνη.** Από τα εργαλεία δημιουργούνται σπινθήρες, οι οποίοι μπορεί να αναφλέξουν τη σκόνη ή τις αναθυμιάσεις.
- Κατά τη χρήση της συσκευής κρατάτε μακριά τα παιδιά και άλλα πρόσωπα.** Εάν σας αποσπάσουν την προσοχή, μπορεί να χάσετε τον έλεγχο της συσκευής.

#### 5.1.2 Ηλεκτρική ασφάλεια

- Το φως σύνδεσης του εργαλείου πρέπει να ταιριάζει στην πρίζα. Δεν επιτρέπεται σε καμία περίπτωση η μετατροπή του φως. Μη χρησιμοποιείτε αντάππορες φως μαζί με γειωμένες συσκευές.** Τα φως που δεν έχουν υποστεί μετατροπές και οι κατάλληλες πρίζες μειώνουν τον κίνδυνο ηλεκτροπληξίας.
- Αποφεύγετε την επαφή του σώματος με γειωμένες επιφάνειες, όπως σωλήνες, καλοριφέρ, ηλεκτρικές κουζίνες και ψυγεία.** Υπάρχει αυξημένος κίνδυνος ηλεκτροπληξίας, όταν το σώμα σας είναι γειωμένο.
- Μην εκθέτετε το εργαλείο σε βροχή ή σε υγρασία.** Η εισχώρηση νερού στο ηλεκτρικό εργαλείο αυξάνει τον κίνδυνο ηλεκτροπληξίας.
- Μη χρησιμοποιείτε το καλώδιο για να μεταφέρετε ή να αναρτήσετε το εργαλείο ή για να τραβήξετε το φως από την πρίζα. Κρατάτε το καλώδιο μακριά από υψηλές θερμοκρασίες, λάδια, αιχμηρές ακμές ή περιστρεφόμενα μέρη του εργαλείου.** Τα ελαττωματικά ή τα περιστραμμένα καλώδια αυξάνουν τον κίνδυνο ηλεκτροπληξίας.
- Όταν εργάζεστε με τη συσκευή σε υπαίθριους χώρους, χρησιμοποιείτε μόνο καλώδια προέκτασης (μπαλαντέζες), που είναι κατάλληλα για χρήση σε εξωτερικούς χώρους. Η χρήση ενός καλωδίου προέκτασης κατάλληλου για**

χρήση σε υπαίθριους χώρους μειώνει τον κίνδυνο ηλεκτροπληξίας.

- Εάν δεν μπορεί να αποφευχθεί η λειτουργία της συσκευής σε περιβάλλον με υγρασία, χρησιμοποιήστε αυτόματο ρελέ.** Η χρήση ενός αυτόματου ρελέ μειώνει τον κίνδυνο ηλεκτροπληξίας.

#### 5.1.3 Ασφάλεια προσώπων

- Να είσαστε πάντα προσεκτικοί, να προσέχετε τι κάνετε και να εργάζεστε με τη συσκευή με προσοχή. Μη χρησιμοποιείτε τη συσκευή όταν είστε κουρασμένοι ή όταν βρίσκεστε υπό την επήρεια ναρκωτικών ουσιών, οινοπνεύματος ή φαρμάκων.** Μία στιγμή απροσεξίας κατά τη χρήση της συσκευής μπορεί να οδηγήσει σε σοβαρούς τραυματισμούς.
- Αποφεύγετε την ακούσια θέση σε λειτουργία της συσκευής. Βεβαιωθείτε ότι είναι απενεργοποιημένη η συσκευή, πριν τη συνδέσετε στην παροχή ρεύματος και/ή πριν τοποθετήσετε την μπαταρία και πριν τη μεταφέρετε.** Εάν μεταφέροντας τη συσκευή έχετε το δάκτυλό σας στο διακόπτη ή συνδέσετε τη συσκευή στο ρεύμα ενώ ο διακόπτης βρίσκεται στη θέση ON, μπορεί να προκληθούν ατυχήματα.
- Αποφύγετε τις αφύσικες στάσεις του σώματος. Φροντίστε για την ασφαλή στήριξη του σώματός σας και διατηρείτε πάντα την ισορροπία σας.** Έτσι μπορείτε να ελέγχετε καλύτερα το εργαλείο σε μη αναμενόμενες καταστάσεις.
- Φοράτε κατάλληλα ρούχα. Μη φοράτε φαρδιά ρούχα ή κοσμήματα. Κρατάτε τα μαλλιά, τα ρούχα και τα γάντια μακριά από περιστρεφόμενα εξαρτήματα.** Τα φαρδιά ρούχα, τα κοσμήματα ή τα μακριά μαλλιά μπορεί να παγιδευτούν από περιστρεφόμενα εξαρτήματα.
- Εάν υπάρχει η δυνατότητα σύνδεσης συστημάτων αναρρόφησης και συλλογής σκόνης, βεβαιωθείτε ότι είναι συνδεδεμένα και ότι χρησιμοποιούνται σωστά.** Η χρήση συστήματος αναρρόφησης σκόνης μπορεί να μειώσει τους κινδύνους που προέρχονται από τη σκόνη.

#### 5.1.4 Χρήση και αντιμετώπιση της επαναφορτιζόμενης συσκευής

- Μην υπερφορτίζετε τη συσκευή. Χρησιμοποιείτε για την εργασία σας τη συσκευή που προορίζεται για αυτήν.** Με την κατάλληλη συσκευή εργάζεστε καλύτερα και με μεγαλύτερη ασφάλεια στην αναφερόμενη περιοχή ισχύος.



- b) Μην χρησιμοποιείτε ποτέ μια συσκευή, ο διακόπτης της οποίας είναι χαλασμένος. Μια συσκευή η οποία δεν μπορεί να τεθεί πλέον σε λειτουργία ή εκτός λειτουργίας είναι επικίνδυνη και πρέπει να επισκευαστεί.
- c) Αποσυνδέστε το φις από την πρίζα και/ή απομακρύνετε τις μπαταρίες πριν διεξάγετε ρυθμίσεις στη συσκευή, αντικαταστήσετε κάποιο αξεσουάρ ή αποθηκεύσετε τη συσκευή. Αυτό το προληπτικό μέτρο ασφαλείας αποτρέπει την ακούσια εκκίνηση της συσκευής.
- d) Φυλάτε τις συσκευές που δε χρησιμοποιείτε μακριά από παιδιά. Μην αφήνετε να χρησιμοποιήσουν τη συσκευή άτομα που δεν είναι εξοικειωμένα με αυτή ή που δεν έχουν διαβάσει τις οδηγίες χρήσης. Οι συσκευές είναι επικίνδυνες, όταν χρησιμοποιούνται από άπειρα πρόσωπα.
- e) Φροντίζετε σχολαστικά το εργαλείο σας. Ελέγχετε, εάν τα κινούμενα μέρη του εργαλείου λειτουργούν άψογα και δεν μπλοκάρουν, εάν έχουν σπάσει κάποια εξαρτήματα ή έχουν υποστεί ζημιά επηρεάζοντας έτσι αρνητικά τη λειτουργία του εργαλείου. Δώστε τα χαλασμένα εξαρτήματα για επισκευή πριν χρησιμοποιήσετε ξανά το εργαλείο. Πολλά ατυχήματα οφείλονται σε κακά συντηρημένα εργαλεία.
- f) Χρησιμοποιείτε τη συσκευή, τα αξεσουάρ, τα εξαρτήματα κτλ. σύμφωνα με τις παρούσες οδηγίες και έτσι όπως προβλέπεται για τον εκάστοτε τύπο της συσκευής. Λαμβάνετε ταυτόχρονα υπόψη τις συνθήκες εργασίας και την προς εκτέλεση εργασία. Η χρήση συσκευών για εργασίες διαφορετικές από τις προβλεπόμενες μπορεί να οδηγήσει σε επικίνδυνες καταστάσεις.

### 5.1.5 Σέρβρις

Αναθέστε την επισκευή του εργαλείου σας μόνο σε εκπαιδευμένο εξειδικευμένο προσωπικό χρησιμοποιώντας μόνο γνήσια ανταλλακτικά. Έτσι διασφαλίζεται ότι θα διατηρηθεί η ασφάλεια του εργαλείου.

## 5.2 Πρόσθετες υποδείξεις για την ασφάλεια

### 5.2.1 Προσωπικός εξοπλισμός προστασίας



- a) Ο χρήστης και τα πρόσωπα που βρίσκονται κοντά πρέπει κατά τη χρήση και τη συντήρηση της συσκευής να χρησιμοποιούν κατάλληλα προστατευτικά γυαλιά, προστατευτικό κράνος, ωτοασπίδες, προστατευτικά γάντια, προστατευτικά υποδήματα και μάσκα προστασίας της αναπνοής (P2).

- b) Στις εργασίες με ορυκτό ασβέστη από διάτρηση, φοράτε προστατευτική ένδυση και αποφύγετε την επαφή με το δέρμα (pH > 9 καυστικό)

### 5.2.2 Απαιτήσεις από το χρήστη

- a) Ο χειρισμός, η συντήρηση και η επισκευή του εργαλείου επιτρέπεται μόνο από εξουσιοδοτημένο, ενημερωμένο προσωπικό. Το προσωπικό αυτό πρέπει να έχει ενημερωθεί ειδικά για τους κινδύνους που ενδέχεται να παρουσιαστούν.
- b) Να είστε ιδιαίτερα προσεκτικοί, όταν εργάζεστε πάνω σε σκάλες.
- c) Μην εισάγετε τίποτα στα ανοίγματα της συσκευής. Μην εργάζεστε με τη συσκευή, εάν είναι βουλωμένα τα ανοίγματα. Διατηρήστε τα ελεύθερα από σκόνη, χνούδια, τρίχες και από οτιδήποτε μπορεί να εμποδίσει τη ροή του αέρα.

### 5.2.3 Κατάλληλη διευθέτηση και οργάνωση χώρων εργασίας



- a) Φροντίστε για καλό αερισμό του χώρου εργασίας. Οι χώροι εργασίας με κακό αερισμό μπορούν να έχουν επιβλαβείς επιδράσεις στην υγεία λόγω της σκόνης.
- b) Διατηρήστε τακτοποιημένη την περιοχή εργασίας σας. Διατηρήστε τον περιβάλλοντα χώρο ελεύθερο από αντικείμενα στα οποία θα μπορούσατε να τραυματιστείτε. Η αταξία στην περιοχή εργασίας μπορεί να προκαλέσει ατυχήματα.
- c) Μην αφήνετε άλλα πρόσωπα να ακουμπήσουν τη συσκευή ή την μπαλαντέζα.
- d) Κατά την εργασία καθοδηγήστε το καλώδιο τροφοδοσίας, την μπαλαντέζα και τον εύκαμπτο σωλήνα αναρρόφησης μακριά και πίσω από τη συσκευή. Μειώνεται έτσι ο κίνδυνος να σκοντάψετε κατά την εργασία.
- e) Μαζεύετε πάντα μετά την εργασία το καλώδιο τροφοδοσίας, την μπαλαντέζα και τον εύκαμπτο σωλήνα αναρρόφησης. Μειώνεται έτσι ο κίνδυνος να σκοντάψετε και να πέσετε.
- f) Μην μεταφέρετε τη συσκευή με γερανό.
- g) Θα πρέπει να έχετε μάθει στα παιδιά, ότι δεν επιτρέπεται να παίζουν με τη συσκευή.
- h) Η συσκευή δεν προορίζεται για χρήση από άτομα (συμπεριλαμβανομένων παιδιών) με περιορισμένες φυσικές, αισθητικές ή πνευματικές ικανότητες ή με έλλειψη πείρας και/ή γνώσης, εκτός εάν επιβλέπονται από ένα άτομο υπεύθυνο για την ασφάλειά τους ή έχουν λάβει από αυτό το άτομο οδηγίες σχετικά με τη χρήση της συσκευής.

### 5.2.4 Επιμελής χειρισμός και χρήση της συσκευής

- a) Ποτέ μην αφήνετε το εργαλείο χωρίς επίβλεψη.

- b) Πρέπει να προστατεύετε τη συσκευή από παγετό.
- c) Στις ηλεκτρικές σκούπες κατηγορίας M πρέπει να λαμβάνετε υπόψη ότι πρέπει να κλείνετε το εξάρτημα εισαγωγής με τη μούφα κατά τη μεταφορά ή όταν δεν χρησιμοποιείτε τη συσκευή.
- d) Ελέγξτε τη σωστή έδραση του φίλτρου. Βεβαιωθείτε ότι δεν έχει υποστεί ζημιά το φίλτρο.
- e) Μην περνάτε τη σκούπα πάνω από το καλώδιο τροφοδοσίας.
- f) Πρέπει να καθαρίζετε τακτικά με μια βούρτσα τη διάταξη περιορισμού στάθμης νερού σύμφωνα με τις οδηγίες και να την ελέγχετε για ενδείξεις ζημιάς.
- g) Φορτίζετε τις μπαταρίες μόνο με φορτιστές που προτείνονται από τον κατασκευαστή. Υπάρχει κίνδυνος πυρκαγιάς σε φορτιστές που είναι κατάλληλοι για ένα συγκεκριμένο είδος μπαταριών, όταν χρησιμοποιούνται με άλλες μπαταρίες.
- h) Κρατήστε τις μπαταρίες που δε χρησιμοποιείτε μακριά από συνδετήρες, κέρματα, κλειδιά, καρφιά, βίδες και άλλα μεταλλικά μικροαντικείμενα, που θα μπορούσαν να προκαλέσουν γεφύρωση των επαφών. Ένα βραχυκύκλωμα μεταξύ των επαφών της μπαταρίας μπορεί να έχει ως συνέπεια εγκαύματα ή πυρκαγιά.
- i) Σε περίπτωση λανθασμένης χρήσης μπορούν να διαρρεύσουν υγρά από την μπαταρία. Αποφεύγετε κάθε είδους επαφή. Σε περίπτωση ακούσιας επαφής, ξεπλύνετε με νερό. Εάν τα υγρά έρθουν σε επαφή με τα μάτια σας, επισκεφθείτε επιπρόσθετα ένα γιατρό. Τα υγρά της μπαταρίας ενδέχεται να προκαλέσουν ερεθισμούς ή εγκαυματα στο δέρμα.
- j) Κρατήστε τις επαναφορτιζόμενες μπαταρίες μακριά από υψηλές θερμοκρασίες και φωτιά. Υπάρχει κίνδυνος έκρηξης.
- k) Δεν επιτρέπεται να αποσυαρμολογείτε, να σμπιέζετε, να θερμαίνετε πάνω από τους 80°C ή να καίτε τις επαναφορτιζόμενες μπαταρίες. Διαφορετικά υπάρχει κίνδυνος πυρκαγιάς, έκρηξης και χημικών εγκαυμάτων.
- l) Αποφύγετε την εισχώρηση υγρασίας. Εάν εισχωρήσει υγρασία μπορεί να προκαλέσει βραχυκύκλωμα και να επιφέρει εγκαύματα ή φωτιά.
- m) Μη χρησιμοποιείτε άλλες, εκτός από τις κάθε φορά εγκεκριμένες από τη Hitli για τη συσκευή σας επαναφορτιζόμενες μπαταρίες. Σε περίπτωση χρήσης άλλων επαναφορτιζόμενων μπαταριών ή χρήσης των επαναφορτιζόμενων μπαταριών για άλλους σκοπούς υπάρχει κίνδυνος πυρκαγιάς και έκρηξης.
- n) Προσέξτε τις ειδικές οδηγίες για τη μεταφορά, την αποθήκευση και τη λειτουργία των επαναφορτιζόμενων μπαταριών LI-Ion.
- o) Αποφύγετε το βραχυκύκλωμα στις επαναφορτιζόμενες μπαταρίες. Ελέγχετε πριν από την τοποθέτηση των επαναφορτιζόμενων μπαταριών στη συσκευή, ότι δεν υπάρχουν ξένα σώματα στις επαφές της επαναφορτιζόμενης μπαταρίας και στις επαφές στη συσκευή. Εάν βραχυκυκλώσετε τις επαφές υπάρχει κίνδυνος πυρκαγιάς, έκρηξης και χημικών εγκαυμάτων.

- p) Οι επαναφορτιζόμενες μπαταρίες (για παράδειγμα μπαταρίες με ρωγμές, σπασμένα τμήματα, λυγμένες και/ή στραβωμένες επαφές) δεν επιτρέπεται ούτε να φορτίζονται ούτε να χρησιμοποιούνται.

### 5.2.5 Μηχανικά μέρη

Ακολουθήστε τις υποδείξεις για τη φροντίδα και τη συντήρησή.

### 5.2.6 Ηλεκτρικά μέρη



- a) Τοποθετήστε το φις σε κατάλληλη, γειωμένη πρίζα, που έχει εγκατασταθεί με ασφάλεια και καλύπτει όλες τις τοπικές διατάξεις.
- b) Εάν έχετε αμφιβολία εάν είναι καλά γειωμένη η πρίζα, αναθέστε σε κάποιον εξειδικευμένο ηλεκτρολόγο να την ελέγξει.
- c) Ελέγχετε τακτικά το καλώδιο σύνδεσης της συσκευής και, σε περίπτωση ζημιάς, αναθέστε την αντικατάστασή του στο σέρβις της Hitli. Ελέγχετε τακτικά την μπαλαντέζα και αντικαταστήστε την εάν έχει υποστεί ζημιά.
- d) Ελέγχετε τη σωστή κατάσταση του εργαλείου και των αξεσουάρ. Μη χρησιμοποιείτε το εργαλείο και τα αξεσουάρ όταν υπάρχουν ζημιές, όταν το σύστημα δεν είναι πλήρες ή όταν δεν μπορείτε να χρησιμοποιήσετε τα χειριστήρια.
- e) Εάν κατά την εργασία υποστεί ζημιά το καλώδιο τροφοδοσίας ή η μπαλαντέζα, δεν επιτρέπεται να ακουμπήσετε το καλώδιο. Αποσυνδέστε το φις από την πρίζα. Εάν τα καλώδια σύνδεσης και προέκτασης έχουν υποστεί ζημιά αποτελούν κίνδυνο για ηλεκτροπληξία.
- f) Το καλώδιο σύνδεσης στο ηλεκτρικό δίκτυο επιτρέπεται να αντικαθίσταται μόνο με καλώδιο του τύπου που ορίζεται στις οδηγίες χρήσης.
- g) Σε διακοπή ρεύματος: Απενεργοποιήστε το εργαλείο και αποσυνδέστε το φις από την πρίζα.
- h) Θα πρέπει να αποφύγετε τη χρήση μπαλαντέζας σε πολύπριζο και ταυτόχρονη λειτουργία πολλών άλλων συσκευών.
- i) Χρησιμοποιείτε την πρίζα της συσκευής μόνο για τους σκοπούς που καθορίζονται στις οδηγίες χρήσης.
- j) Μην ψεκάσετε ποτέ το επάνω τμήμα της σκούπας με νερό: Κίνδυνος για πρόσωπα και για τη συσκευή.
- k) Οι σύνδεσμοι καλωδίων τροφοδοσίας, προέκτασης ή σύνδεσης σε συσκευές πρέπει να είναι προστατευμένοι από ψεκασμό νερού.
- l) Αποσυνδέστε τα καλώδια σύνδεσης στο ηλεκτρικό δίκτυο μόνο από το φις (όχι τραβώντας το ίδιο το καλώδιο σύνδεσης).
- m) Ποτέ μη μετακινείτε τη σκούπα σε άλλο σημείο τραβώντας τη από το καλώδιο τροφοδοσίας.

- η) Ποτέ μη χρησιμοποιείτε το εργαλείο όταν είναι λερωμένο ή βρεγμένο. Η σκόνη, ιδίως αγώγιμων υλικών, ή η υγρασία που πιθανόν να υπάρχει στην επιφάνεια της συσκευής ενδέχεται να οδηγήσουν υπό δυσμενείς συνθήκες σε ηλεκτροπληξία. Για αυτόν το λόγο αναθετέτε στο σέρβις της Hilti να ελέγχει τακτικά τα λερωμένα εργαλεία, ιδίως εάν κόβετε συχνά αγώγιμα υλικά.
- ο) Βεβαιωθείτε ότι το καλώδιο δεν βρίσκεται μέσα σε σημεία με νερά.
- π) Μη χρησιμοποιείτε την πρίζα ή τα αξεσουάρ με βρεγμένα χέρια.

### 5.2.7 Υλικό αναρρόφησης



- α) Δεν επιτρέπεται η αναρρόφηση επιβλαβούς για την υγεία, εύφλεκτης και/ή εκρηκτικής σκόνης (σκόνη μαγνησίου-αλουμινίου, αμίαντος κτλ.).
- β) Η συσκευή της κατηγορίας σκόνης M είναι κατάλληλη για την αναρρόφηση/απορρόφηση στεγνής, μη εύφλεκτης σκόνης, ροκανιδιών ξύλων, ορυκτής σκόνης με περιεκτικότητα χαλαζία και

επικίνδυνης σκόνης με οριακές τιμές έκθεσης  $\geq 0,1 \text{ mg/m}^3$ . Ανάλογα με την επικινδυνότητα της σκόνης που πρόκειται να αναρροφήσετε, πρέπει να εφοδιάζετε με κατάλληλα φίλτρα τη συσκευή.

- γ) Δεν επιτρέπεται η αναρρόφηση εύφλεκτων, εκρηκτικών, επιθετικών υγρών (ψυκτικά υγρά και λιπαντικά, βενζίνη, διαλυτικά, οξέα (pH < 5), αλκαλικά διαλύματα (pH > 12,5) κτλ.)
- δ) Απενεργοποιείτε αμέσως τη συσκευή, σε περίπτωση εξόδου αφρού ή υγρών.
- ε) Αποφεύγετε την επαφή με βάσεις και οξέα. Σε περίπτωση ακούσιας επαφής, ξεπλύνετε με νερό. Εάν τα υγρά έρθουν σε επαφή με τα μάτια σας, ξεπλύνετε τα με πολύ νερό και επισκεφθείτε επιπρόσθετα ένα γιατρό.
- ς) Κατά την αναρρόφηση υλικών με μέγιστη θερμοκρασία έως 60°C, φοράτε προστατευτικά γάντια.
- ζ) Μην αναρροφάτε αντικείμενα που μπορεί να προκαλέσουν τραυματισμούς μέσα από το σάκο συλλογής σκόνης (για παράδειγμα μυτερά ή αιχμηρά αντικείμενα)

### 5.2.8 Θερμοκρασία

Δεν επιτρέπεται η αναρρόφηση καυτών υλικών με θερμοκρασία >60°C (αναμμένα τσιγάρα, καυτή στάχτη κτλ.)

## 6 Θέση σε λειτουργία



### 6.1 Αναρρόφηση

#### ΠΡΟΣΟΧΗ

Η τάση τροφοδοσίας πρέπει να συμφωνεί με τα στοιχεία που υπάρχουν στην πινακίδα τύπου. Το εργαλείο δεν επιτρέπεται να είναι συνδεδεμένο στο ηλεκτρικό δίκτυο.

#### ΚΙΝΔΥΝΟΣ

Συνδέετε τη συσκευή μόνο σε κατάλληλα γειωμένη τροφοδοσία ρεύματος.

#### ΠΡΟΣΟΧΗ

Φροντίστε ώστε η ηλεκτρική σκούπα να έχει ανά πάσα στιγμή καλή ευστάθεια χρησιμοποιώντας τα φρένα.

#### ΠΡΟΣΟΧΗ

Κατά την τοποθέτηση του επάνω τμήματος της σκούπας προσέχετε ώστε να μην παγιδευτούν τα χέρια σας και να μην υποστεί ζημιά το καλώδιο τροφοδοσίας.

### 6.1.1 Πρώτη θέση σε λειτουργία

1. Αφαιρέστε τη συσκευή από τη συσκευασία και συνδέστε τον εύκαμπο σωλήνα αναρρόφησης στο ρακόρ εύκαμπτου σωλήνα.

**ΥΠΟΔΕΙΞΗ** Για την αναρρόφηση σκόνης με οριακές τιμές έκθεσης  $\geq 0,1 \text{ mg/m}^3$  χρησιμοποιήστε τον τύπο κατηγορίας M. Τοποθετήστε στο δοχείο τον σάκο συλλογής σκόνης (πλαστικό) για ορυκτή σκόνη ή τον χάρτινο σάκο συλλογής σκόνης για ροκανίδια ξύλων σύμφωνα με τις οδηγίες.

**ΥΠΟΔΕΙΞΗ** Για την αναρρόφηση ακίνδυνης σκόνης: Τοποθετήστε πλαστικό σάκο συλλογής σκόνης σύμφωνα με τις οδηγίες (οδηγίες τυπωμένες) στο δοχείο.

#### 6.1.1.1 Τοποθέτηση χάρτινου σάκου συλλογής σκόνης για αναρρόφηση ροκανιδιών ξύλων

1. Ανοίξτε τους δύο συνδετήρες ασφαλίσης.
2. Ανασηκώστε το επάνω μέρος της συσκευής από το δοχείο ακαθαρσιών.
3. Εισαγάγετε την χαρτονένια πατούρα του χάρτινου σάκου συλλογής σκόνης στον πλαστικό προσαρμογέα.

4. Κουμπώστε τον πλαστικό προσαρμογέα με τον χάρτινο σάκο συλλογής σκόνης στην προβλεπόμενη υποδοχή στο δοχείο.
5. Τοποθετήστε το επάνω τμήμα στο δοχείο ακαθαρσιών.
6. Κλείστε τους δύο συνδετήρες ασφάλισης.
7. Βεβαιωθείτε ότι έχει τοποθετηθεί σωστά και έχει κουμπώσει το επάνω τμήμα της σκούπας.
8. Συνδέστε τον εύκαμπτο σωλήνα αναρρόφησης στη συσκευή.

#### 6.1.1.2 Τοποθέτηση πλαστικού σάκου συλλογής σκόνης

1. Ανοίξτε τους δύο συνδετήρες ασφάλισης.
2. Ανασηκώστε το επάνω μέρος της συσκευής από το δοχείο ακαθαρσιών.
3. Στερεώστε έναν καινούργιο πλαστικό σάκο συλλογής σκόνης (οδηγίες τυπωμένες) στο δοχείο ακαθαρσιών.
4. Τοποθετήστε το επάνω τμήμα στο δοχείο ακαθαρσιών.
5. Κλείστε τους δύο συνδετήρες ασφάλισης.

### 6.2 Φόρτιση μπαταριών

#### 6.2.1 Σχολαστικός χειρισμός επαναφορτιζόμενων μπαταριών

##### ΠΡΟΣΟΧΗ

Η συσκευή είναι σχεδιασμένη για τις αναφερόμενες επαναφορτιζόμενες μπαταρίες της Hilti. Δεν επιτρέπεται η φόρτιση άλλων επαναφορτιζόμενων μπαταριών. Διαφορετικά μπορεί να προκληθούν σωματικές βλάβες, φωτιά, πυρκαγιά και καταστροφή των επαναφορτιζόμενων μπαταριών και της συσκευής. Από μπαταρίες που έχουν υποστεί ζημιά ενδέχεται να εκρυσταίει καυστικό υγρό. Αποφύγετε την επαφή με αυτό το υγρό.

##### ΥΠΟΔΕΙΞΗ

Πριν από την τοποθέτηση της μπαταρίας στον φορτιστή, βεβαιωθείτε ότι είναι καθαρές οι επαφές και δεν έχουν λιπαρές ουσίες.

Αποθηκεύετε τις επαναφορτιζόμενες μπαταρίες κατά το δυνατό σε δροσερό και στεγνό χώρο. Ποτέ μην αποθηκεύετε τις επαναφορτιζόμενες μπαταρίες στον ήλιο, επάνω σε καλοριφέρ ή πίσω από παράθυρα. Όταν παρέλθει η διάρκεια ζωής τους πρέπει να διαθέσετε τις μπαταρίες στα απορρίμματα με τρόπο φιλικό προς το περιβάλλον και με ασφάλεια.

#### 6.2.2 Φόρτιση μπαταρίας



##### ΚΙΝΔΥΝΟΣ

Χρησιμοποιείτε μόνο τις προβλεπόμενες για τη συσκευή σας επαναφορτιζόμενες μπαταρίες της Hilti.

##### ΚΙΝΔΥΝΟΣ

Φορτίζετε τις επαναφορτιζόμενες μπαταρίες μόνο στη συσκευή ή σε φορτιστές της Hilti.

#### 6.2.2.1 Πρώτη φόρτιση καινούργιων επαναφορτιζόμενων μπαταριών

Φορτίζετε τις επαναφορτιζόμενες μπαταρίες τελείως πριν από την πρώτη θέση σε λειτουργία.

#### 6.2.2.2 Φόρτιση μεταχειρισμένων επαναφορτιζόμενων μπαταριών

##### ΚΙΝΔΥΝΟΣ

Φορτίζετε τις επαναφορτιζόμενες μπαταρίες μόνο στη συσκευή ή σε φορτιστές της Hilti.

Βεβαιωθείτε ότι οι εξωτερικές επιφάνειες της επαναφορτιζόμενης μπαταρίας είναι καθαρές και στεγνές πριν τοποθετήσετε την μπαταρία στον φορτιστή.

#### 6.2.2.3 Επαναληπτική φόρτιση επαναφορτιζόμενων μπαταριών Li-Ion

##### ΠΡΟΣΟΧΗ

Βεβαιωθείτε ότι οι εξωτερικές επιφάνειες της επαναφορτιζόμενης μπαταρίας είναι καθαρές και στεγνές πριν την τοποθετήσετε στο φορτιστή.

Οι επαναφορτιζόμενες μπαταρίες Li-Ion είναι ανά πάσα στιγμή έτοιμες για χρήση, ακόμη κι όταν είναι μερικώς φορτισμένες. Η πρόοδος φόρτισης εμφανίζεται με τα LED.

#### 6.2.3 Τοποθέτηση μπαταρίας

##### ΚΙΝΔΥΝΟΣ

Χρησιμοποιείτε μόνο τις προβλεπόμενες για τη συσκευή σας επαναφορτιζόμενες μπαταρίες της Hilti.

1. Ανοίξτε το καπάκι της μπαταρίας.
2. Εισάγετε συρταρωτά την μπαταρία από πίσω στη συσκευή μέχρι να κουμπώσει με διπλό κλικ στον αναστολέα.
3. **ΠΡΟΣΟΧΗ** Μια επαναφορτιζόμενη μπαταρία που έχει πέσει κάτω μπορεί να θέσει σε κίνδυνο εσάς και άλλους.  
Ελέγξτε πριν από την έναρξη της εργασίας εάν έχουν τοποθετηθεί καλά οι επαναφορτιζόμενες μπαταρίες στη συσκευή.

#### 6.2.4 Αφαίρεση επαναφορτιζόμενης μπαταρίας

1. Ανοίξτε το καπάκι της μπαταρίας.
2. Πιέστε το ένα ή και τα δύο κουμπιά απασφάλισης.
3. Αφαιρέστε την επαναφορτιζόμενη μπαταρία από τη συσκευή, τραβώντας την προς τα πίσω.

#### 6.2.5 Μεταφορά και αποθήκευση επαναφορτιζόμενων μπαταριών

Όταν αφαιρείτε από τη συσκευή μια επαναφορτιζόμενη μπαταρία για μεταφορά ή αποθήκευση, βεβαιωθείτε ότι

δεν θα βραχυκυκλώσουν οι επαφές της επαναφορτιζόμενης μπαταρίας. Απομακρύνετε τα ελεύθερα μεταλλικά εξαρτήματα, όπως π.χ. βίδες, καρφιά, συνδετήρες, αποσυνδεδεμένες μύτες κατασβιδιών, σύρματα ή ρινίσματα από το βαλτσάκι, την εργαλειοθήκη ή το δοχείο μεταφοράς ή/και αποτρέψτε την επαφή αυτών των αντικειμένων με τις επαναφορτιζόμενες μπαταρίες.

Κατά την αποστολή επαναφορτιζόμενων μπαταριών (οδικώς, σιδηροδρομικώς, θαλασσίως ή αεροπορικώς) ακολουθήστε τους εθνικούς και διεθνείς κανονισμούς μεταφοράς.

### 6.3 Αναρρόφηση στη λειτουργία με μπαταρίες (μετά τη φόρτιση)

Τοποθετήστε μία ή δύο εγκεκριμένες επαναφορτιζόμενες μπαταρίες όπως προαναφέρεται.

#### ΥΠΟΔΕΙΞΗ

Βεβαιωθείτε ότι οι μπαταρίες είναι φορτισμένες.

### 6.4 Μεταφορά

#### ΚΙΝΔΥΝΟΣ

Στις ηλεκτρικές σκούπες κατηγορίας M πρέπει να λαμβάνετε υπόψη ότι πρέπει να κλείνετε το εξάρτημα εισαγωγής με τη μούφα κατά τη μεταφορά ή όταν δεν χρησιμοποιείτε τη συσκευή.



Δεν επιτρέπεται να μεταφέρετε ολόκληρη τη συσκευή. Αδειάστε τη συσκευή πριν από τη μεταφορά της σε άλλο σημείο.

Μετά την αναρρόφηση νερού μην αναποδογυρίζετε και μη μεταφέρετε τη συσκευή ξαπλωτή.

Για τη μεταφορά, μπορείτε να ενώσετε τα δύο άκρα του εύκαμπτου σωλήνα με τη βοήθεια του κωνικού αντάπτορα.

## 7 Χειρισμός

### ΠΡΟΕΙΔΟΠΟΙΗΣΗ

Στις ηλεκτρικές σκούπες κατηγορίας M πρέπει να προσέχετε τα εξής: Πριν απομακρύνετε τη συσκευή από ένα χώρο που είναι επιβαρυνμένος με επικίνδυνες ουσίες, αναρροφήστε τη σκόνη από την εξωτερική επιφάνεια της συσκευής, σκουπίστε τη ή συσκευάστε με στεγανό τρόπο τη συσκευή. Όλα τα μέρη της συσκευής πρέπει να θεωρούνται ως μολυσμένα, όταν απομακρύνονται από την επικίνδυνη περιοχή και πρέπει να λαμβάνονται κατάλληλα μέτρα για την αποφυγή διανομής της σκόνης.

### ΠΡΟΣΟΧΗ

Στις ηλεκτρικές σκούπες κατηγορίας M πρέπει να προσέχετε τα εξής: **ΠΡΟΣΟΧΗ: Χρησιμοποιείτε πάντα κατάλληλο σάκο συλλογής σκόνης. Η συσκευή αυτή περιέχει σκόνη επιβλαβή για την υγεία. Το άδειασμα και η συντήρηση, συμπεριλαμβανομένης της απόρριψης των σάκων συλλογής σκόνης, επιτρέπεται να πραγματοποιείται μόνο από ειδικούς, που φορούν κατάλληλο εξοπλισμό προστασίας (μάσκα προστασίας αναπνοής P2 ή υψηλότερης κατηγορίας και ρούχα μίας χρήσεως). Να μην χρησιμοποιείται χωρίς το πλήρες σύστημα φιλτραρίσματος.**

### ΠΡΟΣΟΧΗ

Φροντίστε ώστε η ηλεκτρική σκούπα να έχει ανά πάσα στιγμή καλή ευστάθεια χρησιμοποιώντας τα φρένα.

#### 7.1 Λειτουργία με ρεύμα

1. Συνδέστε το φις στην πρίζα.
2. Περιστρέψτε το διακόπτη της συσκευής στη θέση "ON".

#### 7.2 Λειτουργία με επαναφορτιζόμενη μπαταρία

#### ΥΠΟΔΕΙΞΗ

Η συσκευή λειτουργεί και με μία αλλά και με δύο επαναφορτιζόμενες μπαταρίες 36V. Με τη μία επαναφορτιζόμενη μπαταρία είναι διαθέσιμος μόνο ο μισός χρόνος λειτουργίας.

#### ΥΠΟΔΕΙΞΗ

Στη λειτουργία με μπαταρίες δεν μπορεί να χρησιμοποιηθεί η πρίζα συσκευών.

1. Τοποθετήστε τουλάχιστον μία επαναφορτιζόμενη μπαταρία Hilti 36V 6.0Ah Li-Ion σε μια υποδοχή μπαταρίας.
2. Περιστρέψτε το διακόπτη της συσκευής στη θέση "ON".
3. Η κατάσταση φόρτισης εμφανίζεται κατά τη λειτουργία με την ένδειξη με LED στη συσκευή.

#### 7.3 Ρύθμιση διαμέτρου εύκαμπτου σωλήνα (VC 20-UM-Y/ VC 40-UM-Y)

Για τη σωστή ρύθμιση του ορίου ήχου προειδοποίησης της λειτουργίας M επιλέξτε τη διάμετρο του εύκαμπτου σωλήνα ανάλογα με τον εύκαμπτο σωλήνα που χρησιμοποιείτε με τη συσκευή.

#### 7.4 Λειτουργία με χρήση της πρίζας συσκευών (μόνο στη λειτουργία με ρεύμα)

#### ΚΙΝΔΥΝΟΣ

Η πρίζα προορίζεται μόνο για την απευθείας σύνδεση ηλεκτρικών εργαλείων στην ηλεκτρική σκούπα.

el

## ΥΠΟΔΕΙΞΗ

Βεβαιωθείτε πριν από την τοποθέτηση του φινς στην πρίζα ότι το ηλεκτρικό εργαλείο είναι απενεργοποιημένο.

## ΥΠΟΔΕΙΞΗ

Στα ηλεκτρικά εργαλεία που είναι συνδεδεμένα στην πρίζα της συσκευής πρέπει να προσέχετε τις οδηγίες χρήσης τους και τις υποδείξεις για την ασφάλεια που περιέχονται σε αυτές.

## ΥΠΟΔΕΙΞΗ

Ελέγξτε εάν η μέγιστη κατανάλωση ισχύος του ηλεκτρικού εργαλείου που πρόκειται να συνδέσετε βρίσκεται κάτω από την επιτρεπόμενη μέγιστη ισχύ της πρίζας της συσκευής (πίνακας "Τεχνικά χαρακτηριστικά" και ετικέτα επάνω στην πρίζα της συσκευής).

1. Συνδέστε το φινς της συσκευής στην πρίζα.
2. Περιστρέψτε το διακόπτη της συσκευής στη θέση "AUTO".
3. Θέστε σε λειτουργία το ηλεκτρικό εργαλείο. Η σκούπα ενεργοποιείται αυτόματα.

**ΥΠΟΔΕΙΞΗ** Μετά την απενεργοποίηση του ηλεκτρικού εργαλείου, η συσκευή συνεχίζει να λειτουργεί για λίγο ώστε να αναρροφηθεί η σκόνη που υπάρχει ακόμη στον εύκαμπο σωλήνα.

## 7.5 Αναρρόφηση στεγνής σκόνης

### ΥΠΟΔΕΙΞΗ

Πριν από την αναρρόφηση στεγνής σκόνης και ιδίως ορυκτής σκόνης πρέπει να βεβαιώνετε πάντα ότι υπάρχει ο σωστός σάκος στο δοχείο (αξεσουάρ Hilti). Μπορείτε έτσι να διαθέσετε το υλικό που αναρροφήσατε στα απορρίμματα με ευκολία και καθαριότητα.

### ΠΡΟΣΟΧΗ

**Το υλικό που έχει απορροφηθεί πρέπει να διατίθεται στα απορρίμματα σύμφωνα με τις νομικές διατάξεις.**

### ΠΡΟΣΟΧΗ

**Ποτέ μη χρησιμοποιείτε τη σκούπα χωρίς στοιχείο φίλτρου.**

### ΠΡΟΣΟΧΗ

**Κατά την τοποθέτηση του επάνω τμήματος της σκούπας προσέχετε ώστε να μην παγιδευτούν τα χέρια σας και να μην υποστεί ζημιά το καλώδιο τροφοδοσίας.**

## 7.5.1 Αυτόματος καθαρισμός στοιχείου φίλτρου

### ΥΠΟΔΕΙΞΗ

Για να καθαρίσετε το στοιχείο του φίλτρου, μην το χτυπάτε σε σκληρά αντικείμενα και μη χρησιμοποιείτε σκληρά ή αιχμηρά αντικείμενα. Με αυτόν τον τρόπο μειώνεται η διάρκεια ζωής του στοιχείου του φίλτρου.

### ΥΠΟΔΕΙΞΗ

Δεν επιτρέπεται ο καθαρισμός του στοιχείου του φίλτρου με καθαριστικό πεπιεσμένου αέρα. Μπορεί να σκιστεί το υλικό του φίλτρου.

## ΥΠΟΔΕΙΞΗ

Το στοιχείο του φίλτρου είναι αναλώσιμο. Θα πρέπει να αντικαθίσταται τουλάχιστον κάθε έξι μήνες, συχνότερα όμως σε περίπτωση εντατικής χρήσης της συσκευής.

## ΥΠΟΔΕΙΞΗ

Ο καθαρισμός του στοιχείου του φίλτρου λειτουργεί μόνο με συνδεδεμένο εύκαμπο σωλήνα αναρρόφησης.

Η συσκευή διαθέτει αυτόματο καθαρισμό φίλτρου, για να απαλλάσσεται το στοιχείο του φίλτρου από την προσκολλούμενη σκόνη. Ο καθαρισμός φίλτρου απενεργοποιείται πατώντας το πλήκτρο (16) OFF και ενεργοποιείται πατώντας ξανά το ON. Η κατάσταση εμφανίζεται από την "Ένδειξη κατάστασης αυτόματου καθαρισμού φίλτρου": Λυχνία αναμμένη = καθαρισμός φίλτρου ενεργοποιημένος. Λυχνία σβηστή = καθαρισμός φίλτρου απενεργοποιημένος. Σε κάθε εκκίνηση της συσκευής, ο καθαρισμός φίλτρου τίθεται αυτόματα στο ON.

Το στοιχείο του φίλτρου καθαρίζεται αυτόματα με μια ριπή αέρα (παλμικός θόρυβος).

## 7.5.2 Αντικατάσταση χάρτινου σάκου συλλογής σκόνης 2

### ΚΙΝΔΥΝΟΣ

**Βεβαιωθείτε ότι ο σάκος δεν έχει τρυπήσει από αντικείμενα, στα οποία μπορεί να τραυματιστείτε.**

### ΠΡΟΣΟΧΗ

**Το υλικό που έχει απορροφηθεί πρέπει να διατίθεται στα απορρίμματα σύμφωνα με τις νομικές διατάξεις.**

1. Αποσυνδέστε το φινς από την πρίζα.
2. Ανοίξτε τους δύο συνδετήρες ασφαλίσης.
3. Ανασηκώστε το επάνω μέρος της συσκευής από το δοχείο ακαθαρσιών.
4. Στον χάρτινο σάκο συλλογής σκόνης, αποσυνδέστε τη μούφα του σάκου με φίλτρο προσεκτικά από τον προσαρμογέα.
5. Κλείστε τη μούφα του σάκου με φίλτρο με το σύρτη.
6. Καθαρίστε το δοχείο ακαθαρσιών με πανί.
7. Στερεώστε έναν καινούργιο σάκο συλλογής σκόνης στο δοχείο ακαθαρσιών.
8. Τοποθετήστε το επάνω τμήμα στο δοχείο ακαθαρσιών.
9. Κλείστε τους δύο συνδετήρες ασφαλίσης.

## 7.5.3 Αντικατάσταση πλαστικού σάκου συλλογής σκόνης 4

### ΚΙΝΔΥΝΟΣ

**Βεβαιωθείτε ότι ο σάκος δεν έχει τρυπήσει από αντικείμενα, στα οποία μπορεί να τραυματιστείτε.**

### ΠΡΟΣΟΧΗ

**Το υλικό που έχει απορροφηθεί πρέπει να διατίθεται στα απορρίμματα σύμφωνα με τις νομικές διατάξεις.**

1. Αποσυνδέστε το φιν από την πρίζα.
2. Ανοίξτε τους δύο συνδετήρες ασφάλισης.
3. Ανασηκώστε το επάνω μέρος της συσκευής από το δοχείο ακαθαρσιών.
4. Κλείστε τον πλαστικό σάκο συλλογής σκόνης με δεματικό καλωδίων κάτω από τις οπές.
5. Αφαιρέστε τον πλαστικό σάκο συλλογής σκόνης.
6. Καθαρίστε το δοχείο ακαθαρσιών με πανί.
7. Στερεώστε έναν καινούργιο πλαστικό σάκο συλλογής σκόνης (οδηγίες τυπωμένες) στο δοχείο ακαθαρσιών.
8. Τοποθετήστε το επάνω τμήμα στο δοχείο ακαθαρσιών.
9. Κλείστε τους δύο συνδετήρες ασφάλισης.

#### 7.6 Ηχητικό σήμα (VC 20-UM-Y/ VC 40-UM-Y)

Σε περίπτωση που μειωθεί η ταχύτητα του αέρα στον εύκαμπτο σωλήνα αναρρόφησης κάτω από τα 20 m/s, ακούγεται για λόγους ασφαλείας ένα ηχητικό σήμα προειδοποίησης. Για τις αιτίες, βλέπε κεφάλαιο Εντοπισμός προβλημάτων.

#### 7.7 Αναρρόφηση υγρών

##### ΚΙΝΔΥΝΟΣ

Μην αναρροφάτε είδη σκόνης που είναι επιβλαβή για την υγεία.

##### ΚΙΝΔΥΝΟΣ

Στις εργασίες συντήρησης πρέπει να έχει αποσυνδεθεί το φιν από την πρίζα και να έχουν αφαιρεθεί οι επαναφορτιζόμενες μπαταρίες από τη συσκευή.

##### ΠΡΟΣΟΧΗ

Ποτέ μη χρησιμοποιείτε τη σκούπα χωρίς στοιχείο φίλτρου.

#### 7.7.1 Πριν από την αναρρόφηση υγρών

1. Αφαιρέστε το σάκο συλλογής σκόνης από το δοχείο ακαθαρσιών.
2. Ελέγξτε τα ηλεκτρόδια της επιτήρησης στάθμης πλήρωσης (δύο μεταλλικές ροδέλες στην κάτω πλευρά του επάνω τμήματος της σκούπας) για τυχόν ακαθαρσίες και καθαρίστε τις με μια βούρτσα.

#### 7.7.2 Κατά την αναρρόφηση υγρών

Χρησιμοποιείτε, εάν είναι δυνατό, ξεχωριστό στοιχείο φίλτρου για την υγρή εφαρμογή.

##### ΥΠΟΔΕΙΞΗ

Χρησιμοποιήστε, κατά το δυνατόν, το στοιχείο φίλτρου Hilti PTFE.

Σε περίπτωση δημιουργίας αφρού, σταματήστε αμέσως την εργασία και αδειάστε το δοχείο.

Όταν η στάθμη των υγρών φτάσει στο μέγιστο επίπεδο, η συσκευή τίθεται αυτόματα εκτός λειτουργίας.

#### 7.7.3 Μετά από την αναρρόφηση υγρών

1. Ανοίξτε τους δύο συνδετήρες ασφάλισης.
2. Ανασηκώστε το επάνω μέρος της συσκευής από το δοχείο ακαθαρσιών.
3. Αδειάστε το δοχείο και καθαρίστε το δοχείο με λάστιχο νερού και τα ηλεκτρόδια με μια βούρτσα.

#### 7.8 Μετά την εργασία

1. Θέστε εκτός λειτουργίας το ηλεκτρικό εργαλείο.
2. Περιστρέψτε το διακόπτη της συσκευής στη θέση "OFF".
3. Αποσυνδέστε το φιν από την πρίζα.
4. Τυλίξτε το καλώδιο τροφοδοσίας στο μηχανισμό τύλιξης καλωδίου.
5. Τυλίξτε τον εύκαμπτο σωλήνα αναρρόφησης γύρω από τη συσκευή και στερεώστε το άκρο στο στήριγμα του εύκαμπτου σωλήνα.
6. Αποθηκεύστε τη συσκευή σε ένα στεγνό χώρο, προστατευμένο από αναρμόδια χρήση.

#### 7.9 Άδειασμα δοχείου ακαθαρσιών

##### ΠΡΟΣΟΧΗ

Πριν το άδειασμα του υλικού, αφαιρέστε όλα τα εξαρτήματα που είναι στερεωμένα στην κεφαλή αναρρόφησης (π.χ. βαλβίδα Hilti) από την πλάκα προστασίας.

#### 7.9.1 Άδειασμα δοχείου ακαθαρσιών με στεγνή σκόνη

##### 7.9.1.1 Πριν αδειάσετε το δοχείο ακαθαρσιών πρέπει να προβείτε στις εξής ενέργειες:

1. Αποσυνδέστε το φιν από την πρίζα.
2. Ανασηκώστε το επάνω τμήμα της συσκευής από το δοχείο ακαθαρσιών και ακουμπήστε το επάνω σε μια επίπεδη επιφάνεια.

##### 7.9.1.2 Αφού αδειάσετε το δοχείο ακαθαρσιών πρέπει να προβείτε στις εξής ενέργειες:

##### ΠΡΟΣΟΧΗ

Κατά την τοποθέτηση του επάνω τμήματος της σκούπας προσέχετε ώστε να μην παγιδευτούν τα χέρια σας και να μην υποστεί ζημιά το καλώδιο τροφοδοσίας.

Τοποθετήστε το επάνω τμήμα της σκούπας επάνω στο δοχείο ακαθαρσιών και κλείστε τους δύο συνδετήρες ασφάλισης.

#### 7.9.2 Άδειασμα δοχείου ακαθαρσιών χωρίς σάκο συλλογής σκόνης (σε υγρά)

##### ΥΠΟΔΕΙΞΗ

Το υλικό που έχει απορροφηθεί πρέπει να διατίθεται στα απορρίμματα σύμφωνα με τις νομικές διατάξεις.

1. Αδειάστε το δοχείο ακαθαρσιών ανατρέποντάς το από τις προβλεπόμενες υποδοχές.
2. Καθαρίστε το χείλος του δοχείου ακαθαρσιών με βρεγμένο πανί.

## 7.10 Λειτουργία ως φορτιστής

Ενδειξη κατάστασης φορτιστή συνοπτικά

Μόνιμα αναμμένη	Η συσκευή είναι συνδεδεμένη στο ρεύμα και έτοιμη για λειτουργία.
Αναβοσβήνει	Η επαναφορτιζόμενη μπαταρία είναι πολύ κρύα ή πολύ ζεστή, δεν πραγματοποιείται φόρτιση. Μόλις η μπαταρία φτάσει στην απαιτούμενη θερμοκρασία, η συσκευή ενεργοποιεί αυτόματα τη διαδικασία φόρτισης.
Φως σβηστό	Βλάβη στο φορτιστή. Αποσυνδέστε και συνδέστε ξανά τη συσκευή, εάν εξακολουθεί να μην ανάβει το φως, απευθυνθείτε στο σέρβις της Hilti.

### 7.10.1 Ένδειξη διαδικασίας φόρτισης

Όταν ανάβει μόνιμα το πράσινο LED της ένδειξης κατάστασης του φορτιστή, το αναβόσβημα ενός LED των δύο ενδείξεων κατάστασης φόρτισης υποδηλώνει τη διαδικασία φόρτισης.

### 7.10.2 Ένδειξη υψηλής/χαμηλής θερμοκρασίας

Εάν οι μπαταρίες είναι πολύ ζεστές ή πολύ κρύες, αναβοσβήνει το πράσινο LED της ένδειξης κατάστασης φόρτισης. Στα LED στην επαναφορτιζόμενη μπαταρία εμφανίζεται η κατάσταση φόρτισης της μπαταρίας ιόντων λιθίου.

### 7.10.3 Ένδειξη ελαττωματικών επαναφορτιζόμενων μπαταριών

Όταν ανάβει μόνιμα το πράσινο LED της ένδειξης κατάστασης φορτιστή και είναι σβηστά όλα τα LED μιας ένδειξης κατάστασης φόρτισης, αφαιρέστε την αντίστοιχη επαναφορτιζόμενη μπαταρία από τον φορτιστή. Εάν παραμείνουν σβηστά και τα LED της ένδειξης κατάστασης φόρτισης στην επαναφορτιζόμενη μπαταρία ακόμη και μετά την ενεργοποίησή της, υπάρχει πρόβλημα στην επαναφορτιζόμενη μπαταρία. Αναθέστε στο Hilti Center τον έλεγχο των επαναφορτιζόμενων μπαταριών.

## 7.11 Χρήση ως τροχήλατη βάση μεταφοράς

1. Τοποθετήστε τη λαβή ώθησης σύμφωνα με τις συνημμένες οδηγίες τοποθέτησης.
2. Στερεώστε την πλάκα προσαρμογής σύμφωνα με τις συνημμένες οδηγίες τοποθέτησης.
3. Αναδιπλώστε τη λαβή συγκράτησης βαλίτσας σε κάθετη θέση.
4. Σπρώξτε την επιθυμητή βαλίτσα Hilti με τη χειρολαβή πάνω από τη λαβή συγκράτησης βαλίτσας. Βεβαιωθείτε ότι διαβάζεται η επιγραφή της βαλίτσας Hilti (ότι δεν είναι ανάποδα).
5. Οι βαλίτσες Hilti είναι ασφαλισμένες από ολίσθηση από τις αυλακώσεις και τη λαβή συγκράτησης βαλίτσας.

**ΥΠΟΔΕΙΞΗ** Το μέγιστο φορτίο ανέρχεται στα 25 kg. Στοιβάξτε μόνο τόσες βαλίτσες, ώστε η λαβή συγκράτησης βαλίτσας να προεξέχει πάντα πάνω από το άνοιγμα της χειρολαβής της υψηλότερα ευρισκόμενης βαλίτσας.

## 7.12 Στερέωση του DPC 20 (εφαρμογές με τριβείο DG 150)

1. Τοποθετήστε τη λαβή ώθησης σύμφωνα με τις συνημμένες οδηγίες τοποθέτησης.
2. Στερεώστε την πλάκα προσαρμογής σύμφωνα με τις συνημμένες οδηγίες τοποθέτησης.
3. Βεβαιωθείτε ότι η λαβή συγκράτησης βαλίτσας έχει κουμπώσει σε οριζόντια θέση.
4. Τοποθετήστε το DPC 20 στα κοιλώματα. Βεβαιωθείτε ότι η πρίζα είναι στραμμένη προς τα εμπρός.
5. Στερεώστε το DPC 20 με τα λάστιχα σύσφιξης.



## 8 Φροντίδα και συντήρηση

### ΥΠΟΔΕΙΞΗ

Πριν το άνοιγμα του καπακιού της μπαταρίας, αφαιρέστε όλα τα εξαρτήματα που είναι στερεωμένα στην κεφαλή αναρρόφησης (π.χ. Βαλιτσάκι Hillti) από την πλάκα προσαρμογής.

### ΥΠΟΔΕΙΞΗ

Κατά την απορρόφηση ορυκτής σκόνης που περιέχει χαλαζία δεν πρέπει να είναι απενεργοποιημένος ο αυτόματος καθαρισμός φίλτρου.

### ΠΡΟΣΟΧΗ

Στις ηλεκτρικές σκούπες κατηγορίας M πρέπει να προσέχετε τα εξής: **ΠΡΟΣΟΧΗ: Χρησιμοποιείτε πάντα κατάλληλο σάκο συλλογής σκόνης. Η συσκευή αυτή περιέχει σκόνη επιβλαβή για την υγεία. Το άδειασμα και η συντήρηση, συμπεριλαμβανομένης της απόρριψης των σάκων συλλογής σκόνης, επιτρέπεται να πραγματοποιείται μόνο από ειδικούς, που φορούν κατάλληλο εξοπλισμό προστασίας (μάσκα προστασίας αναπνοής P2 ή υψηλότερης κατηγορίας και ρούχα μίας χρήσεως). Να μην χρησιμοποιείται χωρίς το πλήρες σύστημα φιλτραρίσματος.**

#### 8.1 Αντικατάσταση στοιχείου φίλτρου

### ΠΡΟΣΟΧΗ

**Ποτέ μη χρησιμοποιείτε τη σκούπα χωρίς στοιχείο φίλτρου.**

#### 8.1.1 Αφαίρεση στοιχείου φίλτρου

1. Απουσυνδέστε το φις από την πρίζα.
2. Ανοίξτε το κλιπ ασφάλισης για το κάλυμμα του φίλτρου.
3. Ανοίξτε το καπάκι της μπαταρίας με το γλωσσίδι ασφάλισης.
4. Αφαιρέστε τις μπαταρίες που ενδεχομένως υπάρχουν στη θήκη μπαταριών.
5. Περιστρέψτε προς τα αριστερά τις δύο βίδες ασφάλισης του καπακιού του φίλτρου με τη βοήθεια ενός κατσαβιδιού.
6. Ανασηκώστε το κάλυμμα φίλτρου από τη μεσαία χειρολαβή μέχρι να κουμπώσει.
7. Αφαιρέστε προσεκτικά το στοιχείο φίλτρου.

#### 8.1.2 Τοποθέτηση στοιχείου φίλτρου

1. Καθαρίστε την επιφάνεια στεγανοποίησης με πανί.
2. Τοποθετήστε το καινούργιο στοιχείο φίλτρου.
3. Κλείστε το κάλυμμα του φίλτρου, κλείνοντας προς τα εμπρός το μηχανισμό ασφάλισης του καπακιού.
4. Περιστρέψτε προς τα δεξιά τις δύο βίδες ασφάλισης του καπακιού του φίλτρου με τη βοήθεια ενός κατσαβιδιού.
5. Τοποθετήστε ξανά τις μπαταρίες που ενδεχομένως είχατε αφαιρέσει.
6. Κλείστε το καπάκι της μπαταρίας και ασφαλίστε το γλωσσίδι ασφάλισης.

#### 8.2 Έλεγχος επιτήρησης στάθμης πλήρωσης

Ελέγξτε τις επαφές απενεργοποίησης για τυχόν ακαθαρσίες και καθαρίστε τις, εάν χρειάζεται, με μια βούρτσα.

#### 8.3 Κλείσιμο συσκευής

### ΠΡΟΣΟΧΗ

**Κατά την τοποθέτηση του επάνω τμήματος της σκούπας προσέχετε ώστε να μην παγιδευτούν τα χέρια σας και να μην υποστεί ζημιά το καλώδιο τροφοδοσίας.**

1. Ελέγξτε το στεγανοποιητικό στο επάνω μέρος της συσκευής για τυχόν ακαθαρσίες και καθαρίστε το, εάν χρειάζεται, με πανί.
2. Τοποθετήστε το επάνω τμήμα στο δοχείο ακαθαρσιών.
3. Κλείστε τους δύο συνδετήρες ασφάλισης.

#### 8.4 Φροντίδα της συσκευής

### ΚΙΝΔΥΝΟΣ

**Απουσυνδέστε το φις από την πρίζα. Αφαιρέστε τις επαναφορτιζόμενες μπαταρίες που ενδεχομένως υπάρχουν στη θήκη μπαταριών.**

Ποτέ μη χρησιμοποιείτε τη συσκευή με βουλωμένες σχισμές αερισμού! Καθαρίζετε τις σχισμές αερισμού προσεκτικά με μια στεγνή βούρτσα. Καθαρίζετε τακτικά την εξωτερική πλευρά της συσκευής με ένα πανί καθαρισμού. Μη χρησιμοποιείτε συσκευή ψεκασμού, καθαριστικό υψηλής πίεσης, συσκευή εκτόξευσης δέσμης ατμού ή τρεχούμενο νερό για τον καθαρισμό! Με αυτόν τον τρόπο μπορεί να επηρεαστεί αρνητικά η ηλεκτρική ασφάλεια της συσκευής. Διατηρείτε τις χειρολαβές πάντα καθαρές από λάδια και λιπαρές ουσίες. Μη χρησιμοποιείτε υλικά περιποίησης που περιέχουν σιλικόνη.

Στις ηλεκτρικές σκούπες κατηγορίας M πρέπει να προσέχετε τα εξής: Για τη συντήρηση και τον καθαρισμό πρέπει να χειρίζεστε τη συσκευή έτσι ώστε να μην προκαλούνται κίνδυνοι για το προσωπικό συντήρησης και άλλα πρόσωπα. Εφαρμόστε την φιλτραρισμένη αναγκαστική εξαέρωση. Φοράτε ένδυση προστασίας. Καθαρίζετε την περιοχή συντήρησης έτσι ώστε να μην καταλήγουν επικίνδυνες ουσίες στον περιβάλλοντα χώρο

Πριν απομακρύνετε τη συσκευή από ένα χώρο με επικίνδυνα υλικά, αναρροφήστε το εξωτερικό της συσκευής, σκουπίστε το καλά ή συσκευάστε στεγανά τη συσκευή. Αποφύγετε τη διασπορά της επικίνδυνης σκόνης που έχει επικαθίσει.

Στις εργασίες συντήρησης και επισκευής, πρέπει να συσκευάζετε όλα τα λερωμένα μέρη, που δεν μπορέσατε να καθαρίσετε σε ικανοποιητικό βαθμό, σε στεγανές σακούλες και να τα πετάτε σύμφωνα με τις διατάξεις που ισχύουν για την απόρριψή τους.

el

Για τις σκούπες της κατηγορίας M, πρέπει να πραγματοποιείται τουλάχιστον ετησίως ένας τεχνικός έλεγχος από το σέρβις της Hilti ή εκπαιδευμένο πρόσωπο, για παράδειγμα για ζημιές στο φίλτρο, για τη στεγανότητα της συσκευής και τη λειτουργία των συστημάτων ελέγχου.

### 8.5 Φροντίδα επαναφορτιζόμενων μπαταριών Li-Ion

Αποφύγετε την εισχώρηση υγρασίας.

Φορτίζετε τις επαναφορτιζόμενες μπαταρίες τελείως πριν από την πρώτη θέση σε λειτουργία.

Για τη μέγιστη διάρκεια ζωής των επαναφορτιζόμενων μπαταριών, τελειώστε την αποφόρτιση μόλις μειωθεί αισθητά η ισχύς του εργαλείου.

#### ΥΠΟΔΕΙΞΗ

Στη συνέχεια της λειτουργίας του εργαλείου, η αποφόρτιση ολοκληρώνεται αυτόματα, πριν μπορέσουν να υποστούν ζημιά τα στοιχεία της μπαταρίας. Το εργαλείο τίθεται εκτός λειτουργίας.

Φορτίζετε τις επαναφορτιζόμενες μπαταρίες με τους εγκεκριμένους φορτιστές της Hilti για επαναφορτιζόμενες μπαταρίες Li-Ion.

#### ΥΠΟΔΕΙΞΗ

- Δεν είναι αναγκαία η φόρτιση ανανέωσης των επαναφορτιζόμενων μπαταριών, όπως στις NiCd.
- Η διακοπή της διαδικασίας φόρτισης δε μειώνει τη διάρκεια ζωής της επαναφορτιζόμενης μπαταρίας.
- Η διαδικασία φόρτισης μπορεί να αρχίσει ανά πάσα στιγμή χωρίς να επηρεαστεί αρνητικά η διάρκεια ζωής. Δεν υπάρχει φαινόμενο μνήμης όπως στις NiCd.

- Οι επαναφορτιζόμενες μπαταρίες αποθηκεύονται πλήρως φορτισμένες σε δροσερό και ξηρό χώρο. Η αποθήκευση των επαναφορτιζόμενων μπαταριών σε υψηλές θερμοκρασίες περιβάλλοντος (πίσω από τζάμια παραθύρων) είναι ασύμφορη, μειώνει τη διάρκεια ζωής των μπαταριών και αυξάνει το ρυθμό αυτοεκφόρτισης των στοιχείων της μπαταρίας.

- Εάν οι επαναφορτιζόμενες μπαταρίες δεν φορτίζονται πλέον πλήρως, έχουν χάσει χωρητικότητα λόγω γήρανσης ή υπερκαταπόνησης. Είναι δυνατή η εργασία με τέτοιες επαναφορτιζόμενες μπαταρίες, θα πρέπει όμως να αντικατασταθούν με την πρώτη ευκαιρία με καινούργιες.

### 8.6 Συντήρηση

#### ΠΡΟΕΙΔΟΠΟΙΗΣΗ

**Επισκευές σε ηλεκτρικά μέρη επιτρέπεται να διενεργούνται μόνο από εξειδικευμένο ηλεκτρολόγο.**

Ελέγχετε τακτικά όλα τα εξωτερικά μέρη της συσκευής για τυχόν ζημιές και την άψογη λειτουργία όλων των χειριστηρίων. Μη χρησιμοποιείτε τη συσκευή, όταν έχουν υποστεί ζημιά κάποια μέρη της ή όταν δεν λειτουργούν άψογα τα χειριστήρια. Αναθέστε την επισκευή της συσκευής στο σέρβις της Hilti.

### 8.7 Έλεγχος μετά από εργασίες φροντίδας και συντήρησης

Μετά από εργασίες φροντίδας και συντήρησης πρέπει να ελέγχετε εάν έχει συναρμολογηθεί ξανά σωστά η σκούπα και εάν λειτουργεί απρόσκοπτα.

Κάντε μια δοκιμή λειτουργίας.

## 9 Εντοπισμός προβλημάτων

### ΚΙΝΔΥΝΟΣ

Σε περίπτωση βλάβης, αποσυνδέστε το φιλς από την πρίζα. Αφαιρέστε τις επαναφορτιζόμενες μπαταρίες που ενδεχομένως υπάρχουν στη θήκη μπαταριών. Πριν θέσετε εκ νέου σε λειτουργία τη συσκευή, πρέπει να έχει αποκατασταθεί η βλάβη.

### 9.1 Λειτουργία με μπαταρίες και λειτουργία με ρεύμα

Βλάβη	Πιθανή αιτία	Αντιμετώπιση
Ενεργοποίηση του ηχητικού σήματος προειδοποίησης (μειωμένη ισχύς αναρόφησης, VC 20-UM-Y/ VC 40-UM-Y).	Σάκος συλλογής σκόνης γεμάτος.	Αντικαταστήστε το σάκο συλλογής σκόνης. Βλέπε κεφάλαιο: 7.5.3 Αντικατάσταση πλαστικού σάκου συλλογής σκόνης <b>4</b> Βλέπε κεφάλαιο: 7.5.2 Αντικατάσταση χάρτινου σάκου συλλογής σκόνης <b>2</b>

<b>Βλάβη</b>	<b>Πιθανή αιτία</b>	<b>Αντιμετώπιση</b>
Ενεργοποίηση του ηχητικού σήματος προειδοποίησης (μειωμένη ισχύς αναρρόφησης, VC 20-UM-Y/ VC 40-UM-Y).	Το στοιχείο του φίλτρου είναι πολύ λερωμένο.	Ενεργοποιήστε τον αυτόματο καθαρισμό φίλτρου, στη συνέχεια εκτελέστε "καθαρισμό ισχύος": Αποσυνδέστε τον εύκαμπτο σωλήνα, κλείστε το άνοιγμα αναρρόφησης με το χέρι, αφήστε να εκτελεστούν τρεις κύκλοι καθαρισμού. Αντικαταστήστε ενδεχομένως το στοιχείο του φίλτρου. Βλέπε κεφάλαιο: 8.1 Αντικατάσταση στοιχείου φίλτρου
	Βουλωμένος εύκαμπτος σωλήνας σκούπας ή βουλωμένο κάλυμμα αναρρόφησης στο ηλεκτρικό εργαλείο.	Καθαρίστε τον εύκαμπτο σωλήνα και το κάλυμμα αναρρόφησης.
	Διακόπτης επιλογής διαμέτρου εύκαμπτου σωλήνα σε λάθος θέση.	Βλέπε κεφάλαιο: 7.3 Ρύθμιση διαμέτρου εύκαμπτου σωλήνα (VC 20-UM-Y/ VC 40-UM-Y)
Εξέρχεται σκόνη από τη συσκευή.	Συγκέντρωση σκόνης στις επιφάνειες στεγανοποίησης δοχείου/κεφαλής.	Καθαρίστε τις επιφάνειες στεγανοποίησης.
	Δεν έχει τοποθετηθεί σωστά το στοιχείο του φίλτρου.	Τοποθετήστε ξανά το στοιχείο του φίλτρου.
	Το στοιχείο του φίλτρου έχει υποστεί ζημιά.	Τοποθετήστε καινούργιο στοιχείο φίλτρου.
	Το στεγανοποιητικό του φίλτρου έχει υποστεί ζημιά.	Τοποθετήστε καινούργιο στοιχείο φίλτρου.
Η συσκευή δεν τίθεται σε λειτουργία ή σβήνει μετά από σύντομη λειτουργία.	Η επιτήρηση στάθμης πλήρωσης ενεργοποιήθηκε.	Καθαρίστε με βούρτσα τα ηλεκτρόδια της επιτήρησης στάθμης πλήρωσης και τη γύρω περιοχή.
Η επαναφορτιζόμενη μπαταρία δεν αναγνωρίζεται, δηλ. δεν ανάβει ή δεν αναβοσβήνει κανένα από τα LED.	Πολύ γρήγορη εξαγωγή και εισαγωγή επαναφορτιζόμενης μπαταρίας.	Τραβήξτε έξω την επαναφορτιζόμενη μπαταρία και τοποθετήστε τη μετά από περ. 2s.

el

## 9.2 Λειτουργία με ρεύμα

<b>Βλάβη</b>	<b>Πιθανή αιτία</b>	<b>Αντιμετώπιση</b>
Δεν λειτουργεί πλέον το μοτέρ.	Έχει πέσει η ασφάλεια της πρίζας του ηλεκτρικού δικτύου.	Σηκώστε την ασφάλεια. Εάν πέσει ξανά, αναζητήστε την αιτία για την υπερβολική τάση.
	Δοχείο γεμάτο.	Απενεργοποιήστε τη συσκευή. Αδειάστε το δοχείο. Βλέπε κεφάλαιο: 7.10 Λειτουργία ως φορτιστής
Η συσκευή ενεργοποιείται και απενεργοποιείται μόνη της ή γίνεται εκφόρτιση στατικού ηλεκτρισμού στο χρήστη	Δεν διασφαλίζεται η ηλεκτροστατική απαγωγή. Η συσκευή είναι συνδεδεμένη σε πρίζα χωρίς γείωση.	Συνδέστε τη συσκευή σε γειωμένη πρίζα. Χρησιμοποιήστε αντιστατικό εύκαμπτο σωλήνα.
Το LED της ένδειξης κατάστασης φορτιστής αναβοσβήνει.	Επαναφορτιζόμενη μπαταρία πολύ ζεστή ή πολύ κρύα.	Φέρτε την επαναφορτιζόμενη μπαταρία σε θερμοκρασία δωματίου.
Δεν γίνεται αλλαγή σε άδεια επαναφορτιζόμενη μπαταρία.	Δεν υπάρχει επαφή.	Τοποθετήστε ξανά την μπαταρία.
	Η επαναφορτιζόμενη μπαταρία δεν αναγνωρίζεται.	Αφαιρέστε την μπαταρία από το εργαλείο και επισκεφθείτε το σέρβις της Hilli.

<b>Βλάβη</b>	<b>Πιθανή αιτία</b>	<b>Αντιμετώπιση</b>
Το μοτέρ δε λειτουργεί στην αυτόματη λειτουργία.	Η συνδεδεμένη συσκευή είναι χαλασμένη ή δεν έχει τοποθετηθεί σωστά.	Ελέγξτε τη λειτουργία της συνδεδεμένης συσκευής ή τοποθετήστε καλά το φιλτράκι.
Δεν λειτουργεί ο αυτόματος καθαρισμός στοιχείου φίλτρου.	Δεν έχετε συνδέσει εύκαμπτο σωλήνα αναρρόφησης. Διακόπτης APFC εκτός λειτουργίας (LED σβηστό).	Συνδέστε εύκαμπτο σωλήνα αναρρόφησης. Πατήστε το διακόπτη APFC.

### 9.3 Λειτουργία με μπαταρίες

<b>Βλάβη</b>	<b>Πιθανή αιτία</b>	<b>Αντιμετώπιση</b>
Η συσκευή δε λειτουργεί.	Χρησιμοποιήθηκε λάθος επαναφορτιζόμενη μπαταρία.	Τοποθετήστε σωστή επαναφορτιζόμενη μπαταρία.
	Δεν έχει τοποθετηθεί πλήρως η μπαταρία ή είναι άδεια.	Η μπαταρία πρέπει να κουμπώσει κόνοντας κλικ ή πρέπει να φορτιστεί η μπαταρία.
	Ηλεκτρική βλάβη.	Αφαιρέστε την μπαταρία από το εργαλείο και επισκεφθείτε το σέρβις της Hilti.
Το εργαλείο δε λειτουργεί και αναβοσβήνει 1 LED.	Επαναφορτιζόμενη μπαταρία πολύ ζεστή ή πολύ κρύα.	Φέρτε την επαναφορτιζόμενη μπαταρία σε θερμοκρασία δωματίου.
	Έχει αποφορτιστεί η επαναφορτιζόμενη μπαταρία.	Αντικαταστήστε την μπαταρία και φορτίστε την άδεια μπαταρία.
Η συσκευή δεν λειτουργεί και αναβοσβήνει το LED του φορτιστή.	Επαναφορτιζόμενη μπαταρία πολύ ζεστή ή πολύ κρύα.	Φέρτε την επαναφορτιζόμενη μπαταρία σε θερμοκρασία δωματίου.
	Προστασία υπερθέρμανσης.	Αφήστε το εργαλείο να κρυώσει.
Η μπαταρία αδειάζει πιο γρήγορα από ό,τι συνήθως.	Η κατάσταση της μπαταρίας δεν είναι η ιδανική.	Διάγνωση από τη Hilti ή αντικατάσταση επαναφορτιζόμενης μπαταρίας.
Η μπαταρία δεν κουμπώνει αισθητά κόνοντας "κλικ".	Προεξοχές ασφάλισης στην μπαταρία λερωμένες.	Καθαρίστε τις προεξοχές ασφάλισης και κουμπώστε την μπαταρία. Επισκεφθείτε το σέρβις της Hilti σε περίπτωση που εξακολουθεί να υπάρχει το πρόβλημα.
Έντονη αύξηση θερμοκρασίας στη συσκευή ή στην μπαταρία.	Ηλεκτρική βλάβη.	Θέστε αιμέσως εκτός λειτουργίας το εργαλείο, αφαιρέστε την μπαταρία από το εργαλείο και επισκεφθείτε το σέρβις της Hilti.
Δεν γίνεται αλλαγή σε γεμάτη επαναφορτιζόμενη μπαταρία.	Δεν υπάρχει επαφή.	Τοποθετήστε ξανά την μπαταρία.
	Η επαναφορτιζόμενη μπαταρία δεν αναγνωρίζεται.	Αφαιρέστε την μπαταρία από το εργαλείο και επισκεφθείτε το σέρβις της Hilti.
Η συσκευή απενεργοποιείται κατά την αφαίρεση μιας μπαταρίας, παρόλο που είναι τοποθετημένη μια δεύτερη μπαταρία.	Η μπαταρία που αφαιρέσατε ήταν "ενεργή", δηλ. ήταν σε λειτουργία εκφόρτισης.	Απενεργοποιήστε και ενεργοποιήστε ξανά τη συσκευή.

## 10 Διάθεση στα απορρίμματα

### ΠΡΟΣΟΧΗ

Σε περίπτωση ακατάλληλης απόρριψης του εξοπλισμού μπορούν να παρουσιαστούν τα ακόλουθα: Κατά την καύση πλαστικών μερών δημιουργούνται τοξικά αέρια, που μπορούν να προκαλέσουν ασθένειες. Οι μπαταρίες μπορεί να εκραγούν και να προκαλέσουν έτσι δηλητηριάσεις, εγκαύματα, χημικά εγκαύματα ή ρύπανση στο περιβάλλον, όταν υποστούν ζημιά ή εκτεθούν σε υψηλές θερμοκρασίες. Πετώντας τη συσκευή απλά στα σκουπίδια, επιτρέπετε σε αναρμόδια πρόσωπα να χρησιμοποιήσουν ακατάλληλα τον εξοπλισμό. Ενδέχεται να τραυματίσουν σοβαρά τον εαυτό τους ή τρίτους καθώς και να ρυπάνουν το περιβάλλον.

### ΠΡΟΣΟΧΗ

Πετάξτε αμέσως τις χαλασμένες επαναφορτιζόμενες μπαταρίες. Μακριά από παιδιά. Μην αποσυναρμολογείτε τις επαναφορτιζόμενες μπαταρίες και μην τις καίτε.

### ΠΡΟΣΟΧΗ

Διαθέστε τις επαναφορτιζόμενες μπαταρίες στα απορρίμματα σύμφωνα με τις εθνικές διατάξεις ή επιστρέψτε τις παλιές επαναφορτιζόμενες μπαταρίες στη Hilti.



Τα εργαλεία της Hilti είναι κατασκευασμένα σε μεγάλο ποσοστό από ανακυκλώσιμα υλικά. Προϋπόθεση για την επαναχρησιμοποίησή τους είναι ο κατάλληλος διαχωρισμός των υλικών. Σε πολλές χώρες, η Hilti έχει οργανωθεί ήδη ώστε να μπορείτε να επιστρέψετε το παλιό σας εργαλείο για ανακύκλωση. Ρωτήστε το τμήμα εξυπηρέτησης πελατών της Hilti ή τον σύμβουλο πωλήσεων.



Μόνο για τις χώρες της ΕΕ

Μην πετάτε ηλεκτρικές συσκευές στον κάδο οικιακών απορριμμάτων!

Σύμφωνα με την ευρωπαϊκή οδηγία περί ηλεκτρικών και ηλεκτρονικών συσκευών και την ενσωμάτωσή της στο εθνικό δίκαιο, οι ηλεκτρικές συσκευές και οι επαναφορτιζόμενες μπαταρίες πρέπει να συλλέγονται ξεχωριστά και να επιστρέφονται για ανακύκλωση με τρόπο φιλικό προς το περιβάλλον.

### Διάθεση λάσπης διάτρησης στα απορρίμματα

Υπό το πρίσμα της προστασίας του περιβάλλοντος είναι προβληματική η απόρριψη λάσπης από διάτρηση στους αγωγούς ομβρίων ή στην αποχέτευση χωρίς κατάλληλη προεργασία. Ενημερωθείτε από τις τοπικές αρχές για τις υπάρχουσες διατάξεις. Προτείνουμε την ακόλουθη προεργασία:

1. Συλλέγετε τη λάσπη από τη διάτρηση (για παράδειγμα με σκούπα υγρών).
2. Αφήστε να κατακαθήσει η λάσπη και πετάξτε το στερεό μέρος σε χώρο απόρριψης οικοδομικών υλικών. (Τα υλικά σύμπτυξης μπορούν να επιταχύνουν τη διαδικασία διαχωρισμού)
3. Πριν διοχετεύσετε το νερό που απέμεινε (βάση, τιμή pH > 7) στην αποχέτευση, ουδετεροποιήστε το με την προσθήκη όξινου μέσου ουδετεροποίησης ή με αραίωση με πολύ νερό.

### Διάθεση σκόνης διάτρησης στα απορρίμματα

Η συγκεντρωμένη σκόνη διάτρησης πρέπει να διατίθεται στα απορρίμματα σύμφωνα με τις υπάρχουσες, εθνικές, νομικές διατάξεις.

## 11 Εγγύηση κατασκευαστή, εργαλεία

Για ερωτήσεις σχετικά με τους όρους εγγύησης απευθυνθείτε στον τοπικό συνεργάτη της HILTI.

## 12 Δήλωση συμμόρφωσης ΕΚ (πρωτότυπο)

Περιγραφή:	Σκούπα αναρρόφησης στερεών και υγρών
Περιγραφή τύπου:	VC 20-U-Y/VC 20-UM-Y/VC 40-U-Y/VC 40-UM-Y
Γενιά:	01
Έτος κατασκευής:	2012

Δηλώνουμε ως μόνοι υπεύθυνοι, ότι αυτό το προϊόν ανταποκρίνεται στις ακόλουθες οδηγίες και πρότυπα: 2006/42/ΕΚ, 2004/108/ΕΚ, 2011/65/ΕΕ, EN 60335-1, EN 60335-2-69, EN 60335-2-29, EN ISO 12100.

Hilti Corporation, Feldkircherstrasse 100,  
FL-9494 Schaan



**Paolo Luccini**  
Head of BA Quality and Process  
Management  
Business Area Electric Tools &  
Accessories  
07/2012



**Johannes Wilfried Huber**  
Senior Vice President

Business Unit Diamond

07/2012

### Τεχνική τεκμηρίωση στην:

Hilti Entwicklungsgesellschaft mbH  
Zulassung Elektrowerkzeuge  
Hiltistrasse 6  
86916 Kaufering  
Deutschland

## EREDETI HASZNÁLATI UTASÍTÁS

# VC 20-U-Y/VC 20-UM-Y/VC 40-U-Y/VC 40-UM-Y száraz-nedves porszívó

**Üzembe helyezés előtt feltétlenül olvassa el a használati utasítást.**

**Ezt az útmutatót tartsa mindig a készülék közelében.**

**A készüléket csak a használati utasítással együtt adja tovább.**

Tartalomjegyzék	oldal
1 Általános információk	227
2 A gép leírása	228
3 Tartozékok és kiegészítők	230
4 Műszaki adatok	231
5 Biztonsági előírások	233
6 Üzembe helyezés	236
7 Üzemeltetés	237
8 Ápolás és karbantartás	241
9 Hibakeresés	242
10 Hulladékkezelés	244
11 Készülékek gyártói szavatossága	245
12 EK megfelelőségi nyilatkozat (eredeti)	245

**I** Ezek a számok a megfelelő ábrákra vonatkoznak. Az ábrák a kihajtható borítólapon találhatóak. Tartsa kinyitva ezeket az oldalakat, mialatt a használati utasítást tanulmányozza.

Jelen használati utasítás szövegében a »készülék« szó mindig a VC 20-U-Y/VC 20-UM-Y/VC 40-U-Y/

VC 40-UM-Y száraz-nedves porszívót jelöli. A jelen használati utasításban leírtak mind a 4 készülékre vonatkoznak, hacsak nem kifejezetten a VC 20-UM-Y vagy a VC 40-UM-Y készülékre utalnak.

### A készülék részei, kezelő- és kijelzőegységek **I**

- 1 Markolat
- 2 A készülék kapcsolója
- 3 Zárókapocs
- 4 Szennyfogó tartály
- 5 Markolatvályú
- 6 Tömítő bevezető csöcsconk
- 7 Bevezető csöcsconk fedele (csak VC 20-UM-Y/ VC 40-UM-Y esetén)
- 8 A készülék csatlakozóaljzata
- 9 Tömítőtartó
- 10 Kábelfelcsésvelő
- 11 Szívófej
- 12 Zárókapocs az akkutartó-rekesz fedeléhez
- 13 Tömítőátmérő választókapcsolója (csak VC 20-UM-Y/ VC 40-UM-Y esetén)
- 14 Tolókeret rögzítőfuratai (A tolókeret a készülék tartozéka)
- 15 Töltésállapot-kijelző
- 16 Szűrőtisztító BE/KI kapcsológombja
- 17 Töltőállomás állapotkijelzése
- 18 Akkutartó-rekesz (bal/jobb)
- 19 Szűrőfedél zárócsavarjai
- 20 Automatikus szűrőtisztító állapotkijelzése

hu

## 1 Általános információk

### 1.1 Figyelmeztetések és jelentésük

#### VESZÉLY

Ezt a szót használjuk arra, hogy felhívjuk a figyelmet egy lehetséges veszélyhelyzetre, amely súlyos testi sérülést okozhat, vagy halálhoz vezető közvetlen veszélyt jelöl.

#### VIGYÁZAT

Ezt a szót használjuk arra, hogy felhívjuk a figyelmet egy lehetséges veszélyhelyzetre, amely súlyos személyi sérülést vagy halált okozhat.

#### FIGYELEM

Ezt a szót használjuk arra, hogy felhívjuk a figyelmet egy lehetséges veszélyhelyzetre, amely kisebb személyi sérü-

léshez, vagy a gép, illetve más eszköz tönkremeneteléhez vezethet.

### INFORMÁCIÓ

Ezt a szót használjuk arra, hogy felhívjuk a figyelmet az alkalmazási útmutatókra és más hasznos információkra.

### 1.2 Ábrák értelmezése és további információk

#### Tiltó jel



A darun szállítani tilos

## Figyelmeztető jelek



Legyen óvatos!



Vigyázat: maró anyagok



Figyelmeztetés a veszélyes elektromos feszültségre



Vigyázat: robbanásveszélyes anyagok

## Kötelező védőfelszerelések



Viseljen védőruházatot



Viseljen védőkesztyűt



Viseljen fülvédőt



Viseljen biztonsági cipőt



Használjon léghőmaszkot

hu

## Szimbólumok



Használat előtt olvassa el a használati utasítást



A hulladékokat adja le újrafeldolgozásra

## A készüléken



**VIGYÁZAT:** Ez a készülék az egészségre káros porokat tartalmaz. Az ürítést és a karbantartást, beleértve a porzsák eltávolítását is, csak olyan hozzáértő emberek végezhetik, akik megfelelő egyéni védőfelszerelést hordanak. A készüléket nem szabad bekapcsolni a teljes szűrőrendszer behelyezése és a térfogatáramlás-ellenőrzés működésének megvizsgálása előtt.

## Az azonosító adatok elhelyezése a készüléken

A típusmegjelölés és a sorozatszám a készüléken lévő adattáblán található. Ezen adatokat jegyezze be a használati utasításba, és mindig hivatkozzon rájuk, amikor a Hilti képviselőjénél vagy szervizénél érdeklődik.

Típus:

Generáció: 01

Sorozatszám:

## 2 A gép leírása

### 2.1 Rendeltetésszerű géphasználat

A készülék szárazpor hatékony letisztítására tervezett univerzális ipari porszívó. Száraz és vizes alkalmazás esetén is használható.

A készülék üzemeltethető hálózatról és attól függetlenül is Hilti 36 V-os Li-ion akkukkal. Hálózatról történő üzemeltetés során a készülék univerzális töltőállomásként is használható minden Hilti Li-ion akkuhoz (14 V/22 V/36 V). Adapterlap és tolókeret (tartozék) használata esetén a szívóegység szállítókocsiként használható akár három Hilti szerszámkofferhez is.

A készülék Hilti gyémántfúróval, ill. Hilti gyémántvágóval nedves környezetben ásványi fúróriszap elszívására, valamint gyémántcsiszolóval, darabolóval, fúrókalapáccsal és szárazfúró fúrókoronával együtt száraz környezetben nagy mennyiségű ásványi por elszívására alkalmas.

A VC 20-UM-Y és VC 40-UM-Y készülékek száraz, nem gyúlékony porok és folyadékok, faforgács, kvarctartalmú ásványi porok, valamint veszélyes,  $\geq 0,1 \text{ mg/m}^3$  (MAK vagy AGW) robbanási határértékekkel rendelkező, IEC/EN 60335-2-69 szerinti M-porosztályba tartozó porok fel- és elszívására alkalmasak.

Egyéb egészségkárosító anyagokat tilos a készülékkel felszívni.

A készülékkel tilos olajat és 60 °C-nál magasabb hőmérsékletű folyékony anyagot felszívni.

Robbanási határértékekkel rendelkező porok felszívásakor a helyiségben biztosítani kell a levegőcsere megfelelő mértékét, ha a készülékből távozó levegő visszajut a helyiségbe (Tartsa be az idevonatkozó, érvényes nemzeti rendelkezéseket).



Nem használható robbanásveszélyes anyagok, izzó vagy égő, ill. gyúlékony (kivéve: faforgács) és agresszív porok (például magnézium-alumíniumpor stb.) és folyadékok (például benzin, oldószerek, savak, hűtő- és kenőanyagok stb.) felszívására.

A készüléket tilos elfektetve működtetni.

A készülék súlya a beletöltött és a felszívott anyaggal legfeljebb 80 kg lehet.

A készüléket ne használja létra helyett.

A készüléket ne használja folyamatos tartós üzemben, automata és félautomata berendezésekben.

A munka megkezdése előtt tájékoztassa a készülék kezelőjét a készülék kezelhetőségéről, az anyag okozta veszélyekről, valamint a felszívott anyag ártalmatlanításáról.

A készülékkel tilos víz alatt dolgozni.

A készülékkel tilos embereket vagy állatokat letisztítani.

Elektrosztatikus hatások elkerüléséhez használjon antistatikus szivótömlőt.

A készülék alkalmas ipari célú használatra, például hotelekben, iskolákban, kórházakban, gyárakban, boltokban, irodákban, valamint bérelt üzletekben.

Egészségkárosító anyagokat (pl.: azbesztet) tilos megmunkálni.

A munkakörnyezet lehet: építkezés, műhely, felújítás, átépítés és új építkezés.

Kövesse a használatra, ápolásra és karbantartásra vonatkozó tanácsainkat.

A sérülés veszélyének csökkentése érdekében csak Hilti-tartozékokat és szerszámokat használjon.

A készülék és tartozékai könnyen veszélyt okozhatnak, ha nem kiképzett személy dolgozik velük, vagy nem az előírásoknak megfelelően használják őket.

A készülék átalakítása tilos.

Tartsa be az alkalmazott tartozékok biztonsági és kezelési utasításait is.

Veszélyhelyzetek elkerülése érdekében csak engedélyezett akkuegységeket és töltőkészülékeket használjon.

Az akkuegységet ne használja más, nem specifikált berendezés energiaforrásként.

## 2.2 Tömlőátmérő beállításai (csak VC 20-UM-Y/ VC 40-UM-Y esetén)

A figyelmeztető hangjelzés küszöbértékének megfelelő beállításához az M-funkcióval válassza ki a tömlő átmérőjét úgy, hogy az feleljen meg a készüléken használt tömlő átmérőjének.

hu

## 2.3 Az alapváltozat szállítási terjedelmébe tartozik:

- 1 Készülék szűrőelemmel együtt
- 1 Komplet szivótömlő tömlőcsatlakozással, elektromosan vezető, forgócsonkkal és kúpos adapterrel
- 1 Műanyag porzsák PE VC 20
- 1 Használati utasítás

## 2.4 Hosszabbítókábel használata

Csak az adott felhasználási területre engedélyezett, megfelelő keresztmetszetű hosszabbítókábelt használjon. Ellenkező esetben a készülék teljesítménye csökkenhet és a hosszabbítókábel túlhevülhet. Rendszeresen ellenőrizze a hosszabbítókábel épségét. A sérült hosszabbítókábelt cserélje ki.

**Ajánlott legkisebb keresztmetszet és max. kábelhossz a dugaszoló aljzaton keresztül csatlakoztatott elektromos kéziszerszámmal üzemeltetett készülékhez:**

Vezeték-keresztmetszet	1,5 mm <sup>2</sup>	2,5 mm <sup>2</sup>	3,5 mm <sup>2</sup>
Hálózati feszültség 220-240 V	20 m	40 m	50 m

Csak védővezetékkel rendelkező hosszabbítókábelt használjon!

Ne használjon 1,5 mm<sup>2</sup> vezeték-keresztmetszet értékénél kisebb keresztmetszetű hosszabbítókábelt.

## 2.5 Hosszabbítókábel szabadtéren

Ha hosszabbítókábelt használ, annak szabványosnak kell lennie.

## 2.6 Generátor vagy transzformátor használata

A készülék üzemeltethető generátorról vagy az üzemeltető által biztosított transzformátorról, ha betartják a következő feltételeket: A készülék által leadott és wattban kifejezett teljesítmény legalább a kétszerese a készülék típusátbláján megadott maximális teljesítményértéknek, az üzemi feszültségnek mindenkor a névleges feszültség +5 % és

-15 % közötti értékén kell lennie, a frekvencia legyen 50 - 60 Hz, soha ne 65 Hz fölött, szükséges automatikus feszültség szabályozó indítási erősítéssel.

Semmi esetre se üzemeltessen egyidejűleg más készülékeket is a generátorról / transzformátorról. Az egyéb készülékek be- vagy kikapcsolása feszültségcsökést és / vagy túlfeszültségcsúcsot okozhat, ami károsíthatja a készüléket.

## 2.7 Alkalmazási útmutató, tartozékok

Tartozékok és kiegészítők	Alkalmazás módja
Műanyag porzsák PE VC 20/40	ásványi alkalmazások, nedves és száraz
Papírporszák VC 20/40	Fa alkalmazások
Szűrőelem PTFE	nedves és intenzív száraz alkalmazás
Szűrőelem VC 20/40	túlnyomórészt száraz
Szűrőelem PES VC 20/40	nedves és száraz
27 mm-es, 3,5 m hosszú antisztatikus szívótömlő	nedves és száraz
36 mm-es, 4,65 m hosszú antisztatikus szívótömlő	nedves és száraz

A VC 20-UM-Y készülékkel és a VC 40-UM-Y készülékkel kötelező a (műanyag vagy papír) porzsák használata!

## 2.8 A Li-ion akku egység töltési állapota töltés közben

LED folyamatos fényel világít	LED villog	Töltési állapot %-ban
1, 2, 3, 4 LED-ek	-	= 100 %
1, 2, 3 LED-ek	4 LED	75 % -tól 100%-ig
1, 2 LED-ek	3 LED	50 % -tól 75%-ig
1 LED	2 LED	25 % -tól 50%-ig
-	1 LED	< 25 %

## 3 Tartozékok és kiegészítők

A pótkatrészek, szerszámok és tartozékok a Hilti értékesítési hálózatán keresztül szerezhetők be.

Megnevezés	Cikkszám, leírás
Műanyag porzsák PE VC 20	203854, M porosztályba tartozó elszívó: ásványi alkalmazások
Műanyag porzsák PE VC 40	203852, M porosztályba tartozó elszívó: ásványi alkalmazások
Papírporszák, komplett, VC 20	203858, M porosztályba tartozó elszívó: Fa alkalmazások
Papírporszák, komplett, VC 40	203856, M porosztályba tartozó elszívó: Fa alkalmazások
Szűrőelem PTFE	436058
Szűrőelem VC 20/40	203862
Szűrőelem PES VC 20/40	203863
27 mm-es, 3,5 m hosszú antisztatikus szívótömlő	203865
36 mm-es, 4,65 m hosszú antisztatikus szívótömlő	203867
Kúpos adapter	203878
Tolókeret VC 20	2044214
Tolókeret VC 40	2047174
Adapterlap	2044211

Megnevezés	Cikkszám, leírás
Tartozékdoboz	2044212
Tartozékkészlet	2044213, 1 könyökidom, 3 hosszabbítócső, 1 padlószívófej lamellás éllel és 1 készlet kefe

## 4 Műszaki adatok

A műszaki változtatások jogát fenntartjuk!

Méretezési feszültség	220...240 V	220 - 240 V/CH	220 - 240 V/GB	220 - 240 V/NZ	36 V
Méretezési teljesítményfelvétel	1.200 W	1.200 W	1.200 W	1.200 W	750 W
Csatlakozóvezeték, beépített csatlakozó elektromos kézi-szerszámhoz (ha rendelkezésre áll)	2.000 W	700 W	1.400 W	800 W	
Hálózati csatlakozó (típus)	H07 RN-F 3G 1,5 mm <sup>2</sup>	H07 RN-F 3G 1,5 mm <sup>2</sup>	H07 RN-F 3G 1,5 mm <sup>2</sup>	H07 RN-F 3G 1,5 mm <sup>2</sup>	

Áramellátás	Üzemeltetés hálózatról (230V)	Üzemeltetés akkumulátorról
Max. térfogatáram (levegő) VC 20-U-Y, VC 40-U-Y	74 l/s	57 l/s
Max. térfogatáram (levegő) VC 20-UM-Y, VC 40-UM-Y	136 m <sup>3</sup> /h	106 m <sup>3</sup> /h
Max. vákuum VC 20-U-Y, VC 40-U-Y	23 kPa	16,6 kPa
Max. vákuum VC 20-UM-Y, VC 40-UM-Y	22 kPa	15,6 kPa

### Készülék- és felhasználási információ

Érintésvédelmi osztály	Érintésvédelmi osztály I
Védettség	IP X4 fröccsenő víz ellen védett

### Zaj és vibrációs értékek (az EN 60335-2-69 szabvány szerint):

Jellemző A osztályú zajkibocsátás	71 dB (A)
A megadott hangnyomásértékek bizonytalansága	2,5 dB (A)
Triaxiális rezgésyorsulási értékek (vibrációs vektorösszeg)	< 2,5 m/s <sup>2</sup>
Bizonytalanság (K)	a vibrációs értéknél figyelembe véve

Készülék	VC 20-U-Y/VC 20-UM-Y	VC 40-U-Y/VC 40-UM-Y
Hálózati frekvencia	50 / 60 Hz	50 / 60 Hz
Az EPTA 01/2003 eljárásnak megfelelő tömeg	15,3 kg / 15,3 kg	16,9 kg / 16,9 kg
Szívótömlő súlya	1,3 kg	1,3 kg
Méretek (hossz x szélesség x magasság)	545 mm X 380 mm X 545 mm	530 mm X 380 mm X 675 mm
Hálózati csatlakozókábel	5 m	5 m

hu

Készülék	VC 20-U-Y/VC 20-UM-Y	VC 40-U-Y/VC 40-UM-Y
Tartálytérfogat	21 l	36 l
Por hasznos mennyiség	23 kg	40 kg
Vízhasználati hasznos térfogat	13,5 l	25 l
Elszívótömlő átmérője (forgócsonk elszívás felőli oldalon; készülék-csonk készülékoldalon)	36 mm	36 mm
Levegő-hőmérséklet	-10... +40 °C	-10... +40 °C
Automatikus szűrőtisztítás (lekapcsolható) kb. minden	15 s	15 s

#### Töltőállomás

Kimeneti teljesítmény	365 W
Kimeneti feszültség	7,2...36 V
Vezérlés	Mikrokontrolleres elektronikus töltésellenőrzés és -vezérlés
Hűtés	Aktív hűtés
Akkuegység	Li-ion

#### INFORMÁCIÓ

Túl magas vagy túl alacsony hőmérséklet esetén megnő az akkuegység töltési ideje. Hidegben előfordulhat, hogy az akkumulátor nem töltődik fel teljesen.

Feszültség	Típus	Töltési idő	Például a következő készülékekhez:
14,4 V	B 14/1.6 Li-Ion	21 perc	SFC 14-A
14,4 V	B 14/3.3 Li-Ion	23 perc	SFC 14-A
21,6 V	B 22/1.6 Li-Ion	21 perc	SFC 22-A
21,6 V	B 22/2.6 Li-Ion	24 perc	SFH 22-A
21,6 V	B 22/3.3 Li-Ion	31 perc	SFC 22-A
36 V	B 36/3.0 Li-Ion	24 perc	TE 6-A36
36 V	B 36/3.9 Li-Ion	44 perc	TE 7-A
36 V	B 36/6.0 Li-Ion	42 perc	TE 30-A

Akkuegység	B 36/6.0 Li-Ion
Méretezési feszültség	36 V
Kapacitás	6 Ah
Energiatartalom	216 Wh
Súly	1,8 kg
Cella fajtája	Li-ion
Hőmérséklet-felügyelet	NTC
Mélykisülés elleni védelem	igen

## 5 Biztonsági előírások

### 5.1 Általános biztonsági tudnivalók

**FIGYELEM!** Olvasson el minden biztonsági tudnivalót és utasítást. A biztonsági tudnivalók és utasítások betartásának elmulasztása áramütéshez, tűzhoz és / vagy súlyos testi sérüléshez vezethet. **Őrizzon meg minden biztonsági utasítást és útmutatást a jövőbeni használatához.**

#### 5.1.1 Munkahelyi biztonság

- Tartsa tisztán a munkahelyét és jól világítsa meg.**  
Rendetlen munkahelyek és megvilágítatlan munkaterületek balesetekhez vezethetnek.
- Ne dolgozzon az elektromos kéziszerszámmal olyan robbanásveszélyes környezetben, ahol éghető folyadékok, gázok vagy porok vannak.** Az elektromos kéziszerszámok szikrákat bocsáthatnak ki, amelyek meggyújthatják a port vagy a gyúlékony gőzöket.
- Tartsa távol a gyerekeket és az idegen személyeket a munkahelytől, ha a készüléket használja.** Ha elvonják a figyelmét a munkától, könnyen elvesztheti az uralmát a készülék felett.

#### 5.1.2 Elektromos biztonsági előírások

- A készülék csatlakozódugójának bele kell illeszkednie a dugaszolóaljzatba. A csatlakozódugót semmilyen módon sem szabad megváltoztatni. Védőföldeléssel ellátott készülékekhez ne használjon csatlakozóadapert.** A változtatás nélküli csatlakozódugók és a megfelelő dugaszolóaljzatok csökkentik az áramütés kockázatát.
- Ne érjen hozzá földelt felületekhez, mint például csövekhez, fűtőtestekhez, kályhákhoz és hűtőszekrényekhez.** Az áramütés veszélye növekszik, ha teste le van földelve.
- Tartsa távol az elektromos szerszámot az esőtől és a nedvesség hatásaitól.** Ha víz hatol be egy elektromos szerszámba, ez megnöveli az áramütés veszélyét.
- Ne használja a kábelt a rendeltetésétől eltérő célokra, vagyis a kéziszerszámot soha ne hordozza vagy akassza fel a kábelnél fogva, és sohase húzza ki a hálózati csatlakozódugót a kábelnél fogva.** Tartsa távol a kábelt hőforrásoktól, olajtól, éles élektől és sarkaktól, mozgó gépalkatrészek-től. Egy megrongálódott vagy csomókkal teli kábel megnöveli az áramütés veszélyét.
- Ha a készülékkel szabadban dolgozik, akkor csak a szabadban való használatra engedélyezett hosszabbítóval használjon.** A kültérre is alkalmas hosszabbítóvezeték használata csökkenti az elektromos áramütés kockázatát.
- Használjon hibaáram-védőkapcsolót, ha a készülék nedves környezetben történő üzemeltetése nem kerülhető el.** A hibaáram-védőkapcsoló használata csökkenti az elektromos áramütés kockázatát.

### 5.1.3 Egyéni biztonsági előírások

- Munka közben mindig figyeljen, ügyeljen arra, amit csinál, és megdondoltan dolgozzon a készülékkel.** Ha fáradt, ha kábítószerek vagy alkohol hatása alatt áll, vagy orvosságokat vett be, ne használja a készüléket. A készülékkel végzett munka közben már egy pillanatrai figyelmetlenség is komoly sérülésekhez vezethet.
- Kerülje el az elektromos kéziszerszám akaratlan üzembe helyezését.** Mielőtt a készüléket az elektromos hálózatra és / vagy az akkumulátorra csatlakoztatja, vagy felveszi vagy hordja, győződjön meg róla, hogy a készülék ki van kapcsolva. Ha a készülék felemelése közben az ujját a kapcsolón tartja, vagy ha a készülék bekapcsolt állapotban csatlakoztatja az áramforráshoz, az balesetekhez vezethet.
- Kerülje el a normálistól eltérő testtartást.** Ügyeljen arra, hogy mindig biztosan álljon és megtartsa az egyensúlyát. Így a készülék felett váratlan helyzetekben is jobban tud uralkodni.
- Viseljen megfelelő munkaruhát. Ne viseljen bő ruhát vagy ékszereket.** Tartsa távol a haját, a ruháját és a kesztyűjét a mozgó részekről. A bő ruhát, az ékszereket és a hosszú haját a mozgó alkatrészek magukkal rántathatják.
- Ha az elektromos kéziszerszám fel lehet szerelni a por elszívásához és összegyűjtéséhez szükséges berendezéseket, ellenőrizze, hogy azok megfelelő módon hozzá vannak kapcsolva a készülékhez és rendeltetésüknek megfelelően működnek.** Porelszívó egység használata csökkenti a munka során keletkező por veszélyes hatását.

#### 5.1.4 Készülék használata és kezelése

- Ne terhelje túl a készüléket. A munkájához csak az arra szolgáló készüléket használja.** A megfelelő készülékkel a megadott teljesítménytartományon belül jobban és biztonságosabban lehet dolgozni.
- Ne használjon olyan készüléket, amelynek a kapcsolója elromlott.** Az a készülék, amelyet nem lehet sem be-, sem kikapcsolni, veszélyes, és meg kell javíttatni.
- A készülék beállítása, a tartozékok cseréje, vagy a készülék lehelyezése előtt húzza ki a csatlakozódugót a csatlakozóaljzattól és / vagy vegye ki az akkuegységet a készülékből.** Ez az elővigyázatossági intézkedés meggátolja a készülék akaratlan üzembe helyezését.
- A használaton kívüli készülékeket olyan helyen tárolja, ahol azokhoz gyerekek nem férhetnek hozzá. Ne hagyja, hogy olyan személyek használják a készüléket, akik nem ismerik azt, vagy nem olvasták el ezt az útmutatót.** A készülék veszélyes, ha gyakorlatlan személy használja.
- Gondosan ápolja a gépet.** Ellenőrizze, hogy a mozgó alkatrészek kifogástalanul működnek-e,

hu

nincsenek-e beszorulva, és nincsenek-e eltörve vagy megrongálódva olyan alkatrészek, amelyek hatással lehetnek az elektromos kéziszerszám működésére. A megrongálódott részeket a gép használata előtt javíttassa meg. Sok olyan baleset történik, amelyet a gép nem kielégítő karbantartására lehet visszavezetni.

- f) **A készüléket, a tartozékokat, betétszerszámokat stb. csak ezen előírásoknak és az adott géptípusra vonatkozó kezelési utasításoknak megfelelően használja. Vegye figyelembe a munkafeltételeket és a kivitelezendő munka sajátosságait.**A készülék eredeti rendeltetésétől eltérő célokra való alkalmazása veszélyes helyzetekhez vezethet.

### 5.1.5 Szerviz

Az elektromos szerszámot csak szakképzett személyzet javíthatja, kizárólag eredeti pótalkatrészek felhasználásával. Ez biztosítja, hogy az elektromos szerszám biztonságos szerszám maradjon.

## 5.2 Kiegészítő biztonsági tudnivalók

### 5.2.1 Egyéni védőfelszerelés



- a) A gép kezelőjének és a közelben tartózkodóknak a gép használata és karbantartása közben megfelelő védőszemüveget, védősisakot, fülvédőt, védőkesztyűt és biztonsági cipőt, valamint porképződés esetén könnyű (P2) légzőmaszkot kell viselniük.
- b) Ásványi fúróiszappal végzett munka közben viseljen védőruhát és kerülje el, hogy az iszap a bőrére kerüljön (pH>9 maró)

### 5.2.2 A készülék használójával szembeni elvárások

- a) A készüléket csak kiképzett / hozzáértő személy üzemeltetheti, szervizelheti és javíthatja. Ezt a személyt minden lehetséges kockázati tényezőről tájékoztatni kell.
- b) Legyen különösen figyelmes lépcsőn végzett munka során.
- c) **Ne dugjon be semmit a készülék nyílásába. Ne dolgozzon a készülékkel, ha a nyílások blokkoltak. Tartsa a nyílásokat por-, szősz-, hajsza- és minden olyan szennyeződéstől mentesen, ami akadályozhatná a levegő áramlását.**

## 5.2.3 A munkahely szakszerű kialakítása



- a) **Biztosítsa a munkahely jó szellőzését.** A rosszul szellőztetett munkahelyek egészségre károsak lehetnek a porterhelés miatt.
- b) **Tartson rendet a munkaterületen. A munkaterületről el kell távolítani azokat a tárgyakat, amelyek sérülést okozhatnak.** A munkaterületen uralkodó rendetlenség balesetet okozhat.
- c) **Ne engedje, hogy más személyek a készülékhez vagy a hosszabbítókábelhez nyúljanak.**
- d) **A munkák során a hálózati- és a hosszabbítókábelt, valamint az elszívótömlőt a készülék hátsó irányába vezesse el.** Ez csökkenti az elesés veszélyét.
- e) **Munkavégzés után mindig távolítsa el a hálózati-, és a hosszabbítókábelt valamint az elszívótömlőt.** Ez csökkenti az elesés veszélyét.
- f) **Ne szállítsa daruval a készüléket.**
- g) **A gyerekeket meg kell tanítani arra, hogy nem játszhatnak a készülékkel.**
- h) **A készüléket nem használhatják korlátozott fizikai, érzékszervi vagy szellemi képességű, továbbá a készülék használatával kapcsolatban hiányos ismeretekkel rendelkező, illetve tapasztalatlan személyek (beleértve a gyerekeket is) kivéve, ha az ilyen személyek egy biztonságért felelős személy felügyelete alatt állnak, vagy betartják a felelős személy utasításait a készülék használatával kapcsolatban.**

## 5.2.4 Készülék gondos kezelése és használata

- a) **Sose hagyja a készüléket felügyelet nélkül.**
- b) **A készülék fagy elleni védelemmel rendelkezik.**
- c) **M-porosztályú elszívó használata esetén ügyeljen rá, hogy a gép szállítása közben, vagy ha a gépet nem használják, az elzáró karmantyúval el kell zárni a bevezető csöcsönköt.**
- d) **Ellenőrizze a szűrő előírás szerű helyzetét. Győződjön meg arról, hogy a szűrő sérülésmentes.**
- e) **Ne menjen rá a porszívóval az elektromos kábelre.**
- f) **A víz szintjét korlátozó berendezést az utasításoknak megfelelően rendszeresen meg kell tisztítani egy kefével, és ellenőrizni kell, hogy nincs-e rajta sérülés.**
- g) **Az akkumulátort csak a gyártó által ajánlott töltőkészülékekben töltsse fel.** Ha egy bizonyos akkumulátortípus feltöltésére szolgáló töltőkészülékben egy másik akkumulátort próbál feltölteni, tűz keletkezhet.
- h) **Tartsa távol a használaton kívüli akkumulátort irodai kapcsolótól, pénzérméktől, kulcsoktól, szövegtől, csavaroktól és más kisméretű fémtár-**

gyaktól, amelyek áthidalhatják az érintkezőket. Az akkumulátor érintkezői közötti rövidzárlat égési sérüléseket vagy tüzet okozhat.

- i) **Hibás alkalmazás esetén az akkumulátorból folyadék léphet ki. Kerülje el az érintkezést a folyadékkal. Ha véletlenül mégis érintkezésbe került az akkumulátorfolyadékkal, azonnal öblítse le vízzel az érintett felületet. Ha a folyadék a szemébe jutott, keresse fel egy orvost.** A kilépő akkumulátorfolyadék irritációkat vagy égéses bőrsérüléseket okozhat.
- j) **Az akkuegységet ne tegye ki magas hőmérsékletnek, és tartsa távol a tűztől.** Robbanásveszély.
- k) **Az akkuegységet tilos szétszedni, összepréselni, 80 °C fölé hevíteni vagy elégetni.** Ellenkező esetben tűz-, robbanás- és sérülésveszély áll fenn.
- l) **Kerülje el, hogy nedvesség jusson be a gépbe.** A gépbe behatolt nedvesség rövidzárlatot, égési sérülést vagy tüzet okozhat.
- m) **Az adott készülékhez engedélyezett akkuegységén kívül ne használjon más akkuegységet.** Más akkuegység használata esetén, vagy ha az akkuegységet a rendeltetésétől eltérő célra használja, tűz- és robbanásveszély áll fenn.
- n) **Tartsa be a Li-ionos akkuegységek szállítására, tárolására és üzemeltetésére vonatkozó különleges irányelveket.**
- o) **Kerülje el az akkuegység rövidzárlatát.** Az akkuegység készülékbe történő behelyezése előtt ellenőrizze, hogy az akkuegységhez és a készülék érintkezőihez nem ér hozzá idegen tárgy. Ha az akkuegység érintkezői rövidre zárodnak, tűz-, robbanás- és sérülésveszély áll fenn.
- p) **Sérült (repedt, eltörött alkatrészeket tartalmazó, elhajlott, visszatolt és / vagy kihúzott érintkezős) akkuegységeket tilos tölteni vagy tovább használni.**

## 5.2.5 Mechanikus

Kövesse a készülék ápolására és karbantartására vonatkozó utasításokat.

## 5.2.6 Elektromos



- a) **Dugja a csatlakozódugót egy megfelelő, földelt csatlakozóaljzatba, amely biztonságosan van telepítve és minden helyi adottsággal összhangban működik.**
- b) **Ha nem biztos benne, hogy a csatlakozóaljzat földelve van-e, ellenőriztesse szakképzett villamosági szakemberrel.**
- c) **Rendszeresen ellenőrizze a készülék csatlakozóvezetékét, és sérülés esetén cseréltesse ki egy Hilti szervizzel. Rendszeresen ellenőrizze a hosszabbítókábel, és cserélje ki, ha sérült.**
- d) **Ellenőrizze, hogy a készülék és a tartozékok előírászerű állapotban vannak-e. Ne üzemeltesse a készüléket és a tartozékot, ha sérültek találja**

őket, ha a rendszer nem hiánytalan, vagy ha valamelyik kezelőelem nem működik kifogástalanul.

- e) **Ne érintse a vezetékét, ha az munka közben megsérül. A csatlakozódugót húzza ki az aljzattól.** A sérült csatlakozóvezeték és a sérült hosszabbítóka-bel áramütésveszélyt jelentenek.
- f) **Az elektromos csatlakozókábelét csak a használati utasításban meghatározott típusú szabad helyettesíteni.**
- g) **Áramkimaradás esetén: kapcsolja ki a készüléket, húzza ki a csatlakozót.**
- h) **Kerülje a több csatlakozóaljzattal rendelkező hosszabbítóvezeték használatát, és több készülék egyidejű üzemeltetését.**
- i) **A készülék csatlakozóaljzattal csak a gép kezelési utasításában meghatározott célra használja.**
- j) **Soha ne fröcskölje le vízzel az elszívó felső részét: Személyi sérülés és a készülék sérülésének veszélye.**
- k) **A hálózati-, hosszabbító- és a csatlakozókábelek csatlakozásainak fröccsenővíz elleni védelemmel kell rendelkezniük.**
- l) **Az elektromos csatlakozókábelét csak közvetlenül a csatlakozódugónál fogva húzza ki (ne húzogassa vagy ne rángassa a csatlakozóvezetékét).**
- m) **A porszívó soha ne húzza a hálózati kábelnél fogva másik munkahelyzetbe.**
- n) **Soha ne üzemeltesse a készüléket, ha az vizes vagy piszkos. A készülék felületére tapadó por, mindenekeletől az elektromosan vezető anyagok pora, illetve a nedvesség kedvezőtlen körülmények között elektromos áramütéshez vezethet. Ezért a szennyezett készülék, különösen ha gyakran munkál meg elektromosan vezető anyagot, rendszeres időközönként vizsgálta meg a Hilti szervizzel.**
- o) **Győződjön meg arról, hogy a kábel ne fekdjön tölcsében.**
- p) **Ne használja nedves kézzel a dugaszolóaljzatot vagy a tartozékot.**

## 5.2.7 Felszívott anyag



- a) **Soha ne szívjon fel egészségre ártalmas, gyúlékony és/ vagy robbanékony porokat (magnézium-alumíniumpor, azbeszt stb.).**
- b) **Az M-porostályba tartozó készülék száraz, nem gyúlékony porok, faforgács, kvarctartalmú ásványi porok és veszélyes,  $\geq 0,1 \text{ mg/m}^3$  robbanási határértékekkel rendelkező porok fel- és elszívására alkalmas. A fel-, ill. elszívandó porok veszélyessége szerint a készüléket megfelelő szűrőkkel kell felszerelni.**
- c) **Tilos gyúlékony, robbanékony, agresszív folyadékokat (hűtő- és kenőanyagokat, benzint, oldószereket, savakat (pH<5), lúgokat (pH>12,5) stb.) felszívni.**
- d) **A készüléket azonnal kapcsolja ki, ha hab vagy folyadék távozik belőle.**

- e) Kerülje a lúgos vagy savas folyadékokkal való érintkezést. Ha véletlenül mégis érintkezésbe jutott az akkumulátorfolyadékkal, azonnal öblítse le vízzel az érintett felületet. Ha a folyadék a szemébe jutott, mossa ki bő vízzel és keresse fel egy orvost.
- f) Forró anyag felszívásakor viseljen max. 60 °C-ig védelmet nyújtó védőkesztyűt.
- g) Ne szívjon fel olyan tárgyat, például hegyes vagy éles peremű anyagot, amely a porzsákon keresztül sérülést okozhat.

#### 5.2.8 Termikus

Tilos >60 °C hőmérsékletű forró anyagok (izzó cigaretta, forró hamu stb.) felszívása.

## 6 Üzembe helyezés



### 6.1 Elszívás

#### FIGYELEM

A hálózati feszültségnek meg kell egyeznie az adattáblán megadott feszültséggel. A készüléket az előkészítés alatt ne csatlakoztassa a dugaszolóaljzatba.

#### VESZÉLY

A készüléket csak előírászerűen földelt áramforráshoz csatlakoztassa.

hu

#### FIGYELEM

A kerékfék működtetésével gondoskodjon a porzsávközti biztos és szilárd állásáról.

#### FIGYELEM

A szívófej felhelyezése során ügyeljen rá, hogy ne szoruljon be valamely testrésze és hogy ne sérüljön meg a hálózati kábel.

#### 6.1.1 Első üzembe helyezés

1. Vegye ki a készüléket a csomagolásból, majd csatlakoztassa a készülékkel együtt szállított szívótömlőt a bevezető csőcsomok tömlőjére.

**INFORMÁCIÓ**  $A \cong 0,1 \text{ mg/m}^3$  robbanási határértékekkel rendelkező porok felszívásához használjon M-porosztályú kivítelt. Helyezze be az útmutató alapján a tartályba a műanyag porzsákat ásványi porokhoz, vagy a papír porzsákat faforgácshoz.

**INFORMÁCIÓ** Veszélytelen porok felszívásához: helyezze be az útmutató alapján a tartályba a műanyag porzsákat (útmutató a porzsákra nyomtatva).

#### 6.1.1.1 Papírporsák behelyezése faforgács felszívásához **2**

1. Nyissa ki a két zárókapcsot.
2. Emelje el a szívófejet a szennyfogó tartályról.
3. Tolja be a papír porzsák karton peremét a műanyag adapterbe.
4. Pattintsa be a műanyag adaptert a papír porzsákkal együtt a tartály erre a célra szolgáló befogójába.
5. Helyezze a szívófejet a szennyfogó tartályra.

6. Zárja a két zárókapcsot.
7. Győződjön meg róla, hogy a szívófej megfelelően van felszerelve és reteszelve.
8. Csatlakoztassa a szívótömlőt a készülékre.

#### 6.1.1.2 Műanyag porzsák behelyezése

1. Nyissa ki a két zárókapcsot.
2. Emelje el a szívófejet a szennyfogó tartályról.
3. Rögzítsen egy új műanyag porzsákat a szennyfogó tartályba (útmutató a porzsákra nyomtatva).
4. Helyezze a szívófejet a szennyfogó tartályra.
5. Zárja a két zárókapcsot.

### 6.2 Akkuegységek töltése

#### 6.2.1 Kezelje elővigyázatosan az akkuegységeket

#### FIGYELEM

A készülék a megadott Hilti akkuegységhez való. Egyéb akkuegységet tilos tölteni. Ellenkező esetben személyi sérüléseket, tüzet, valamint az akkuegység és a készülék károsodását okozhatja. A sérült akkuegységből maró hatású folyadék távozhat. Kerülje el a folyadékkal történő érintkezést.

#### INFORMÁCIÓ

Mielőtt az akkuegységet a töltőállomáshoz helyezi, győződjön meg róla, hogy az érintkezők tiszták és zsírmentesek.

Az akkuegységet lehetőleg hideg és száraz helyen tárolja. Soha ne tárolja az akkuegységet napon, fűtőtesten vagy ablak mögött. Az akkuegységeket élettartamuk lejártával környezetkímélő és biztonságos módon kell ártalmatlantani.

#### 6.2.2 Akkuegység töltése



#### VESZÉLY

Csak a készülékhez tervezett akkuegységeket használja.



## VESZÉLY

Az akkuegységet csak a készülékben vagy Hilti töltő-készülékben tölts fel.

### 6.2.2.1 Új akkuegység első feltöltése

Az első üzembe helyezés előtt tölts fel teljesen az akkuegységet.

### 6.2.2.2 Használt akkuegység töltése

## VESZÉLY

Az akkuegységet csak a készülékben vagy Hilti töltő-készülékben tölts fel.

Mielőtt az akkuegységet beteszi a töltőállomásba, győződjön meg róla, hogy a külső felülete tiszta és száraz.

### 6.2.2.3 Li-ion akkuegység újratöltése

## FIGYELEM

Győződjön meg arról, hogy az akkuegység külső felülete tiszta és száraz, mielőtt az adott akkuegységet behelyezi a töltőállomásba.

A Li-ion akkuegységek bármikor, akár részben feltöltött állapotban is használhatóak. A töltési folyamatot a LED-ek mutatják.

### 6.2.3 Akkuegység behelyezése

## VESZÉLY

Csak a készülékhez tervezett akkuegységeket használja.

1. Nyissa ki az akkutartó-rekesz fedelét.
2. Tolja be a készülékbe az akkuegységet hátulról, amíg az hallható kattanással az ütközőnél beretesz.
3. **FIGYELEM** A leeső akku-egység veszélyeztetheti Önt vagy másokat.  
A munka megkezdése előtt ellenőrizze, hogy az akkuegység biztonságosan helyezkedik-e el a készülékben.

### 6.2.4 Akkuegység eltávolítása 3

1. Nyissa ki az akkutartó-rekesz fedelét.
2. Nyomja meg az egyik vagy mindkét kioldógombot.
3. Húzza ki az akkuegységet hátrafelé a készülékből.

### 6.2.5 Az akkuegységek szállítása és tárolása

Ha az akkuegységet szállítás vagy tárolás végett kiveszi a készülékből, ügyeljen arra, hogy az akkuegység érintkezői nem kerülhessenek rövidre zárt állapotba. Távolítsa el a kofferből, a szárazmosládából vagy a szállítódobozból minden elmozdulásra képes fémdarabot, pl. csavarok, szegek, kapcsok, szabad csavarozófejek, drótok vagy fémforgácsok, ill. akadályozza meg ezen darabok érintkezését az akkuegységgel.

Az akkuegység küldésekor (közúti, vasúti, tengeri vagy légi szállítással) tartsa be a vonatkozó nemzeti és nemzetközi szállítási előírásokat.

### 6.3 Elszívás akkumulátoros üzemmódban (töltés után)

A fentiekben leírtak szerint helyezzen be egy vagy két, ehhez az üzemmóddhoz engedélyezett akkuegységet.

## INFORMÁCIÓ

Győződjön meg róla, hogy az akkuegységek fel vannak töltve.

### 6.4 Szállítás

## VESZÉLY

**M-porosztályú elszívó használata esetén ügyeljen rá, hogy a gép szállítása közben, vagy ha a gépet nem használják, az elzáró karmantyúval el kell zárni a bevezető csőcsontot.**



Tilos a teljes készüléket hordozni.

Üritse ki a készüléket, mielőtt másik telephelyre viszi át. Víz felszívása után ne döntse meg, vagy ne szállítsa fektetve a készüléket.

Szállításhoz egymásba dughatja a tömlő két végét a kúpos adapter segítségével.

## 7 Üzemeltetés

### VIGYÁZAT

M-porosztályú elszívó használata esetén tartsa be a következőket: **Végezzen porleszívást a készülék külső felületén, mielőtt eltávolítja egy veszélyes anyagokkal szennyezett területről, majd törölje tisztára, vagy csomagolja be szorosan. Minden veszélyes területről vett alkatrész szennyezettnek tekintendő, és a porlerjedés elkerülése érdekében végre kell hajtani a szükséges intézkedéseket.**

### FIGYELEM

M-porosztályú elszívó használata esetén tartsa be a következőket: **VIGYÁZAT: Mindig használjon megfelelő porgyűjtő zsákokat. A készülék egészségkárosító port tartalmaz. A készülék ürítését, karbantartását, beleértve a porgyűjtő zsák eltávolítását is, csak megfelelő védőfelszerelést (P2-es, vagy magasabb osztályú porvédő maszk és egyszer használatos ruházat) viselő**

hu

szakember végezheti el. Ne működtesse a készüléket, ha a szűrőrendszer hiányos.

## FIGYELEM

A kerékfék működtetésével gondoskodjon a porszívó biztos és szilárd állásáról.

### 7.1 Üzemeltetés hálózatról

1. Dugja be a készülék csatlakozódugóját az aljzatba.
2. Fordítsa el a készülék kapcsolóját az „ON” pozícióra.

### 7.2 Üzemeltetés akkumulátorról

#### INFORMÁCIÓ

A készülék egy és két behelyezett 36 V-os akkuval is működtethető. Egy akkuegység használata esetén csak a működési idő fele áll rendelkezésre.

#### INFORMÁCIÓ

Akkumulátoros üzemmódban a készülék csatlakozó aljzata nem használható.

1. Helyezzen be legalább egy Hilti 36 V 6,0 Ah Li-ion akkut az akkutartó-rekeszbe.
2. Fordítsa el a készülék kapcsolóját az „ON” pozícióra.
3. Üzemeltetés közben a készülék LED kijelzése mutatja a töltési állapotot.

### 7.3 Tömlőátmérő beállításai (VC 20-UM-Y/ VC 40-UM-Y)

A figyelmeztető hangjelzés küszöbértékének megfelelő beállításához az M-funkcióval válassza ki a tömlő átmérőjét úgy, hogy az feleljen meg a készüléken használt tömlő átmérőjének.

### 7.4 Üzemeltetés a készülék csatlakozóaljzatának használatával (csak hálózatról üzemeltetés esetén)

#### VESZÉLY

A csatlakozóaljzat csak elektromos kéziszerszámok elszívóhoz történő közvetlen csatlakoztatására szolgál.

#### INFORMÁCIÓ

A csatlakozódugó csatlakozóaljzatba történő bedugása előtt győződjön meg róla, hogy az elektromos kéziszerszám ki van kapcsolva.

#### INFORMÁCIÓ

A készülék csatlakozóaljzatára csatlakoztatott elektromos kéziszerszám esetén figyelembe kell venni a kéziszerszám kezelési útmutatóját és az abban található biztonsági tudnivalókat.

#### INFORMÁCIÓ

Ellenőrizze, hogy a csatlakoztatandó elektromos kéziszerszám maximális teljesítményfelvétele a készülék csatlakozóaljzatának megengedett maximális teljesítménye alatt marad-e („Műszaki adatok” c. táblázat és a készülék csatlakozóaljzatán található nyomtatott szöveg).

1. Dugja be a készülék csatlakozódugóját az aljzatba.
2. Fordítsa el a készülék kapcsolóját az „AUTO” pozícióra.
3. Kapcsolja be az elektromos kéziszerszámot. Az elszívó automatikusan indul.

**INFORMÁCIÓ** Az elektromos kéziszerszám kikapcsolása után a készülék egy rövid ideig utánfutást végez annak érdekében, hogy a szivótömlőben található por elszívásra kerüljön.

### 7.5 Száraz porok felszívása

#### INFORMÁCIÓ

Száraz, különösen ásványi porok elszívása előtt ügyeljen rá, hogy a tartályban mindig a megfelelő porzsák legyen (Hilti-tartozék). Így könnyen és tisztán ártalmatlanítható a felszívott anyag.

#### FIGYELEM

**A felszívott anyagot a törvényi előírásoknak megfelelően kell ártalmatlanítani.**

#### FIGYELEM

**Szűrőelem nélkül soha ne végezzen porszívást.**

#### FIGYELEM

**A szivófej felhelyezése során ügyeljen rá, hogy ne szoruljon be valamely testrésze és hogy ne sérüljön meg a hálózati kábel.**

### 7.5.1 Szűrőelem automatikus tisztítása

#### INFORMÁCIÓ

Tisztításhoz ne ütögesse a szűrőelemet kemény tárgyhoz és ne tisztogassa kemény, ill. hegyes tárggyal. Ezáltal csökken a szűrőelem élettartama.

#### INFORMÁCIÓ

A szűrőelemet tilos magasnyomású tisztítóberendezéssel tisztítani. Az ugyanis szakadásokat okozhat a szűrőanyagában.

#### INFORMÁCIÓ

A szűrőelem gyorsan kopó alkatrész. Legalább félévente, a készülék intenzív használata esetén azonban gyakrabban kell cserélni.

#### INFORMÁCIÓ

A szűrőelem-tisztítás csak rácsatlakoztatott szivótömlő esetén működik.

Annak érdekében, hogy a szűrőelemet megszabadítsa a rátapadt portól, a készülék automatikus szűrőtisztítóval rendelkezik. A szűrőtisztító a nyomógomb (16) lenyomásával kapcsolható KI, majd az újbóli megnyomásával kapcsolható ismét BE. Az állapotot az „Automatikus szűrőtisztító állapotkijelzése” mutatja: LED világít = a szűrőtisztító aktív. LED nem világít = a szűrőtisztító ki van kapcsolva. A készülék minden indításakor a szűrőtisztító automatikusan BE helyzetbe áll.

A léglöklet automatikusan megtisztítja a szűrőelemet (pulzáló zaj).

### 7.5.2 Papír porzsák cseréje. 2

#### VESZÉLY

**Győződjön meg arról, hogy a zsákot nem lyukasztotta át olyan tárgy, ami megsérthetné Önt.**

#### FIGYELEM

**A felszívott anyagot a törvényi előírásoknak megfelelően kell ártalmatlanítani.**

1. Húzza ki a csatlakozódugót az aljzataból.
2. Nyissa ki a két zárókapcsot.
3. Emelje el a szívófejet a szennyfogó tartályról.
4. Papír porzsák használata esetén óvatosan vegye le a szűrőzsák csonkját a bevezető adapterről.
5. A retesszel zárja a szűrőzsák karmantyúját.
6. Tisztítsa meg a szennyfogó tartályt egy kendő segítségével.
7. Rögzítsen egy új porzsákot a szennyfogó tartályban.
8. Helyezze a szívófejet a szennyfogó tartályra.
9. Zárja a két zárókapcsot.

### 7.5.3 Műanyag porzsák cseréje 4

#### VESZÉLY

**Győződjön meg arról, hogy a zsákot nem lyukasztotta át olyan tárgy, ami megsérthetné Önt.**

#### FIGYELEM

**A felszívott anyagot a törvényi előírásoknak megfelelően kell ártalmatlanítani.**

1. Húzza ki a csatlakozódugót az aljzataból.
2. Nyissa ki a két zárókapcsot.
3. Emelje el a szívófejet a szennyfogó tartályról.
4. A kábelbilincs segítségével zárja le a kivágott nyílások alatt a műanyag porzsákot.
5. Vegye ki a műanyag porzsákot.
6. Tisztítsa meg a szennyfogó tartályt egy kendő segítségével.
7. Rögzítsen egy új műanyag porzsákot a szennyfogó tartályba (útmutató a porzsákra nyomtatva).
8. Helyezze a szívófejet a szennyfogó tartályra.
9. Zárja a két zárókapcsot.

### 7.6 Hangjelzés (VC 20-UM-Y/ VC 40-UM-Y)

Ha a szívótömlőben a levegő sebessége 20 m/s érték alá csökken, akkor biztonsági okokból akusztikus figyelmeztető jel szólal meg. Az okokat lásd a „Hibakeresés” c. fejezetben.

### 7.7 Folyadék felszívása

#### VESZÉLY

Egészségre káros porokat ne szívjon fel.

#### VESZÉLY

**Karbantartási munkálatok esetén a hálózati csatlakozót az aljzataból ki kell húzni, és az akku egységeket a készülékből ki kell venni.**

#### FIGYELEM

**Szűrőelem nélkül soha ne végezzen porszívást.**

### 7.7.1 Folyadékok felszívása előtt

1. Vegye ki a porzsákot a szennyfogó tartályból.
2. Ellenőrizze a töltési szint felügyelő (két fémtárcsa a szívófej alsó oldalán) elektródáinak elszennyeződését, és elszennyeződés esetén tisztítsa meg azokat egy kefe segítségével.

### 7.7.2 Folyadékok felszívása közben

Lehetőség szerint használjon külön szűrőelemet a nedves anyagokhoz.

#### INFORMÁCIÓ

Lehetőség szerint Hilti PTFE szűrőelemet használjon.

Habképződés esetén azonnal fejezze be a munkát és ürítse ki a tartályt.

A készülék automatikusan kikapcsol, ha a folyadék elérte a maximális szintet.

### 7.7.3 Folyadékok felszívása után

1. Nyissa ki a két zárókapcsot.
2. Emelje el a szívófejet a szennyfogó tartályról.
3. Ürítse ki a tartályt, majd egy víztömlővel tisztítsa meg a tartályt és egy kefével az elektródákat.

### 7.8 Munkavégzés után

1. Kacsoolja ki az elektromos kéziszerszámot.
2. Fordítsa el a készülék kapcsolóját az „OFF” pozícióra.
3. Húzza ki a csatlakozódugót az aljzataból.
4. Tekerje fel a tápkábelt a kábefelcsévlőre.
5. Tekerje a szívótömlőt a készülék köré, majd rögzítse a végét a tömlőtartóban.
6. Jogosulatlan használat ellen védett módon helyezze el a készüléket egy száraz helyiségben.

### 7.9 A szennyfogó tartály ürítése

#### FIGYELEM

**A felszívott anyag kiürítése előtt távolítson el minden, a szívófejre erősített alkatrészt az adapterlapról (pl. Hilti szerszámkefét).**

### 7.9.1 Szennyfogó tartály ürítése száraz porok esetén

#### 7.9.1.1 A szennyfogó tartály ürítése előtt a következő munkalépéseket kell elvégezni:

1. Húzza ki a csatlakozódugót az aljzataból.
2. Emelje le a szívófejet a szennyfogó tartályról és helyezze egy sík felületre.

#### 7.9.1.2 A szennyfogó tartály ürítése után a következő munkalépéseket kell elvégezni:

#### FIGYELEM

**A szívófej felhelyezése során ügyeljen rá, hogy ne szoruljon be valamely testrésze és hogy ne sérüljön meg a hálózati kábel.**

hu

Helyezze fel a szívófejet a szennyfógó tartályra és zárja a két zárókapcsot.

## 7.9.2 Porzsák nélküli szennyfógó tartály kiürítése (folyadékok esetén)

### INFORMÁCIÓ

A felszívott anyagot a törvényi előírásoknak megfelelően kell ártalmatlanítani.

1. Billentéssel ürítse ki a szennyfógó tartályt az erre a célra szolgáló markolatvájatok használatával.
2. Tisztítsa meg a szennyfógó tartályt egy nedves ruha segítségével.

## 7.10 Üzemeltetés töltőállomásként

Töltőállomás állapotkijelzésének gyors áttekintése

Folyamatos fény	A készülék csatlakoztatva van az elektromos hálózatra és üzemkész.
Villogó fény	Az akkuegység túl hideg vagy túl forró, nem történik töltés. Amint az akkuegység eléri a szükséges hőmérsékletet, a készülék automatikusan töltésre kapcsol át.
Nem világít	Töltőegység meghibásodott. Húzza ki a készülék csatlakozódugóját az aljzataból, majd dugja vissza, és amennyiben a lámpa továbbra sem világít, juttassa el a készüléket a Hilti javítószervizbe.

### 7.10.1 A töltési folyamat kijelzése

Ha a töltőállomás állapotkijelzőjének zöld lámpája világít, akkor az állapotkijelző valamelyik lámpájának villogó fénye mutatja a töltési folyamatot.

### 7.10.2 A túl magas és a túl alacsony hőmérséklet kijelzése

Ha az akkuegység túlságosan meleg vagy túlságosan hideg, akkor a töltőállomás állapotjelzőjének zöld LED-je villogó fényel világít. Közben az akkuegység LED-jei a Li-ion akkuegység töltési állapotát mutatják.

### 7.10.3 Hibás akkuegység kijelzése

Ha a töltőállomás állapotkijelzőjének zöld lámpája folyamatos fényel világít és a töltésállapot-kijelző valamennyi LED-je kialudt, akkor húzza ki az adott akkuegységet a töltőállomásból. Ha az akkuegység LED-jei a töltésállapot-kijelző aktiválását követően sem gyulladnak ki, akkor az akkuegység meghibásodott. Az akkuegységet vizsgáltsa meg a HiltiCenterrel.

## 7.11 Használat szállítókoskiként

1. A mellékelt szerelési útmutatóban leírtak szerint szerelje fel a tolókeretet.
2. A mellékelt szerelési útmutatóban leírtak szerint rögzítse az adapterlapot.
3. Hajtsa a koffertartó kengyelt függőleges helyzetbe.
4. A markolatnál fogva tolja rá a kívánt Hilti készülék-koffert a koffertartó kengyelre. Győződjön meg róla, hogy a Hilti koffert feliratai olvashatóak (nem fejjel lefelé láthatóak).
5. A Hilti készülékkoffert bordák és a koffertartó kengyel biztosítja elcsúszás ellen.  
**INFORMÁCIÓ** A betöltött anyag maximum 25 kg lehet. Csak annyi koffert rakjon egymásra, hogy a koffertartó kengyel mindig magasabban legyen mint a legfelső koffert markolatnyílása.

## 7.12 A DPC 20 rögzítése (alkalmazás a DG 150 csiszológéppel)

1. A mellékelt szerelési útmutatóban leírtak szerint szerelje fel a tolókeretet.
2. A mellékelt szerelési útmutatóban leírtak szerint rögzítse az adapterlapot.
3. Győződjön meg róla, hogy a koffertartó kengyel vízszintesen áll.
4. Helyezze be a DPC 20 egységet a mélyedésbe. Győződjön meg róla, hogy a csatlakozóaljzat előre néz.
5. Rögzítse a DPC 20 egységet a leszorítógumikkal.

## 8 Ápolás és karbantartás

### INFORMÁCIÓ

Az akkutartó-rekesz fedelének kinyitása előtt távolítsa el minden, a szívófejre erősített alkatrészt az adapterlapról (pl. Hilti szerszámkoffert).

### INFORMÁCIÓ

Kvarctartalmú ásványi porok elszívásakor ne kapcsolja le az automatikus szűrőtisztítót.

### FIGYELEM

M-porosztályú elszívó használata esetén tartsa be a következőket: **VIGYÁZAT: Mindig használjon megfelelő porgyűjtő zsákokat. A készülék egészségkárosító port tartalmaz. A készülék ürítését, karbantartását, beleértve a porgyűjtő zsák eltávolítását is, csak megfelelő védőfelszerelést (P2-es, vagy magasabb osztályú porvédő maszk és egyszer használatos ruházat) viselő szakember végezheti el. Ne működtesse a készüléket, ha a szűrőrendszer hiányos.**

#### 8.1 Szűrőelem cseréje

### FIGYELEM

Szűrőelem nélkül soha ne végezzen porszívást.

##### 8.1.1 Szűrőelem leszerelése 5

1. Húzza ki a csatlakozódugót az aljzataból.
2. Nyissa ki a szűrőfedél zárókapcsát.
3. Nyissa ki a retesszel az akkutartó-rekesz fedelét.
4. Vegye ki az akkutartó-rekeszben lévő akkukat, ha vannak ilyenek.
5. Fordítsa el egy csavarhúzóval balra a szűrőfedél két zárócsavarját.
6. Emelje meg a középső markolatnál fogva a szűrőfedelelet, míg az be nem pattan.
7. Óvatosan vegye ki a szűrőelemet.

##### 8.1.2 Szűrőelem felszerelése

1. Tisztítsa meg a tömitést egy kendő segítségével.
2. Helyezze be az új szűrőelemet.
3. Zárja le a szűrőfedelelet a fedélrekesz előrehajtásával.
4. Fordítsa el egy csavarhúzóval jobbra a szűrőfedél két zárócsavarját.
5. Helyezze vissza az esetleg eltávolított akkukat.
6. Zárja le az akkutartó-rekesz fedelét, majd reteszelve a zárnnyelvet.

#### 8.2 Töltési szint felügyelő ellenőrzése

Ellenőrizze a megszakító érintkezők szennyezettségét, és ha szükséges, tisztítsa meg azokat egy kefe segítségével.

#### 8.3 Készülék lezárása

### FIGYELEM

**A szívófej felhelyezése során ügyeljen rá, hogy ne szoruljon be valamely testrésze és hogy ne sérüljön meg a hálózati kábel.**

1. Ellenőrizze a szívófej tömitésének szennyezettségét, és ha szükséges, tisztítsa meg azokat egy kendő segítségével.
2. Helyezze a szívófejet a szennyfogó tartályra.
3. Zárja a két zárókapcsot.

#### 8.4 A készülék ápolása

### VESZÉLY

**Húzza ki a csatlakozódugót az aljzataból. Vegye ki az akkutartó-rekeszben lévő akku egységeket, ha vannak ilyenek.**

A szellőzőnyílásokat szabadon kell hagyni, nem tömődhetnek el, és mindig tisztán kell tartani őket! Száraz keféfét használjon a szellőzőnyílások gondos kitisztításához. Használjon szövetdarabot a készülék külső felületének tisztításához, amit rendszeres időközönként tegyen meg. Ne használjon permetezőt, mag nyomású tisztítót, gőzborotvtát, folyóvizet a tisztításhoz! Ezek károsan befolyásolhatják a készülék elektromos biztonságát. A készülék markolati részeit tartsa mindig olaj- és zsírmentesen. Ne használjon szilikon tartalmú ápolószereket.

M-porosztályú elszívó használata esetén tartsa be a következőket: Karbantartáshoz és tisztításhoz úgy kell kezelni a készüléket, hogy ne okozhasson veszélyt a karbantartók és más személyek számára. Használjon szűrt automatikus szellőzést. Viseljen védőruhát. A karbantartási területet úgy tisztítsa meg, hogy ne kerüljön veszélyes anyag a környezetbe.

Végezzen porleszívást a készülék külső felületén mielőtt eltávolítja a veszélyes anyagokkal szennyezett területről, majd törölje le tisztára, vagy csomagolja be szorosan. Ennek során kerülje el, hogy a lerakódott, veszélyes por szétterjedjen.

A karbantartási- és javítási munkák során az összes olyan alkatrészt, amelyeket nem lehetett kielégítő módon megtisztítani, át nem eresztő tasakba kell becsomagolni és a hulladékkezelésre érvényes előírásokkal összhangban ártalmatlanítani kell.

Évente egyszer a Hilti szerviznek vagy egy szakképzett szakembernek portechnikai ellenőrzést kell végeznie az M-porosztályba tartozó elszívón, ami kiterjed például a szűrő sérülésére, a készülék légzáróságára és az ellenőrző berendezések működésére.

#### 8.5 A Li-ionos akku egységek ápolása

Ügyeljen rá, hogy ne kerüljön nedvesség a készülékbe. Az első üzembe helyezés előtt tölts fel teljesen az akku egységet.

Az akku egység maximális élettartamának elérése érdekében fejezze be az akku egység lemerítését, amint a készülék teljesítménye lényegesen csökken.

### INFORMÁCIÓ

Ha tovább használja a készüléket, a lemerítés automatikusan véget ér, mielőtt a cellák károsodhatnának. A készülék lekapcsol.

hu

Az akkuegységet a Li-ionos akkuegységek számára engedélyezett Hilti töltőberendezéssel töltsse fel.

#### INFORMÁCIÓ

- A NiCd-akkuegységtől eltérően a Li-ionos akkuegységeknek nincs szüksége frissítő töltésre.
- A töltési folyamat megszakítása nem csökkenti az akkuegység élettartamát.
- A töltési folyamatot mindenkor el lehet indítani, anélkül, hogy ez csökkentené az akkuegység élettartamát. A Li-ionos akkuegységnél nem található meg a NiCd akkuegységnél tapasztalható ún. „memóriaeffektus”.
- Legjobb, ha az akkuegységeket lehetőleg hideg és száraz helyen tárolja teljesen feltöltött állapotban. Az akkuegységek magas környezeti hőmérsékleten (ablaküveg mögött) történő tárolása kedvezőtlenül hat az akkuegységre, csökkenti annak élettartamát, és növeli a cellák önkisülési gyakoriságát.
- Ha az akkuegységek már nem töltődnek fel teljesen, akkor az akkuegységek elöregedés vagy túlterhelés következtében vesztek kapacitásukból. Egy ilyen akkuegységgel dolgozhat továbbra is, azonban idő-

ben gondoskodnia kell a régi akkuegység újjal történő pótlásáról.

#### 8.6 Karbantartás

##### VIGYÁZAT

**A gép elektromos részeit csak szakképzett villamosági szakember javíthatja.**

Rendszeres időközönként ellenőrizze a készülék külső részeit, hogy nem sérültek-e meg, és hogy minden kezelőszerv hibátlanul működik-e. Ne használja a készüléket, ha sérült része(i) van(nak), vagy ha bármelyik kezelőszerv hibásan működik. Ha szükséges, javíttassa meg a készüléket a Hilti szervizben.

#### 8.7 A készülék ellenőrzése az ápolás és karbantartás után

Az ápolási és karbantartási munkálatok elvégzése után ellenőrizze, hogy a porszívó helyesen van-e összeszerelve, és hogy hibátlanul működik-e. Végezzen működéstartást.

## 9 Hibakeresés

### VESZÉLY

Hiba esetén húzza ki a csatlakozódugót az aljzatból. Vegye ki az akkutartó-rekeszben lévő akkuegységeket, ha vannak ilyenek. Az újbóli üzembe helyezés előtt a hibát el kell hárítani.

#### 9.1 Üzemeltetés akkumulátorról és hálózatról

Hiba	Lehetséges ok	Elhárítás
Megszólalt a figyelmeztető hangjelzés (csökkent elszívási teljesítmény; VC 20-UM-Y/ VC 40-UM-Y).	A porzsák megtelt.	Cserélje ki a porzsákat. Lásd a következő fejezetet: 7.5.3 Műanyag porzsák cseréje <b>4</b> Lásd a következő fejezetet: 7.5.2 Papír porzsák cseréje. <b>2</b>
	A szűrőelem erősen szennyezett.	Kapcsolja be az automatikus szűrőtisztítót, majd végezzen „power tisztítást”: Húzza le a tömlőt, zárja el a kezével a szívónyílást, járassa a készüléket három tisztítási cikluson keresztül. Ha szükséges, cserélje ki a szűrőelemet. Lásd a következő fejezetet: 8.1 Szűrőelem cseréje
	A porszívó tömlője vagy az elektromos szerszám porelvezető fedele eltömődött.	Tisztítsa meg a tömlőt és a porelvezető fedelet.
	A tömlőátmérő-választó kapcsoló hibás állásban van.	Lásd a következő fejezetet: 7.3 Tömlőátmérő beállításai (VC 20-UM-Y/ VC 40-UM-Y)
A készülék port fúvat ki.	Felgyülemlt por a tartály/szívófej tömitőfelületein.	Tisztítsa meg a tömitőfelületeket.
	A szűrőelem nincs megfelelően felszerelve.	Szereljen be új szűrőelemet.
	A szűrőelem sérült.	Szereljen be új szűrőelemet.
	A szűrőtömítés sérült.	Szereljen be új szűrőelemet.

Hiba	Lehetséges ok	Elhárítás
A készülék nem működik, vagy rövid felfutás után lekapcsol.	A töltési szint felügyelő kioldott.	Tisztítsa meg egy kefével a töltési szint felügyelő elektródáit és azok környezetét.
A készülék nem ismerte fel az akkuegységet, azaz nem világít és nem villog egyik LED sem.	Az akkuegységet túl gyorsan húzták ki, majd tölték be.	Az akkuegységet húzza ki, majd kb. 2 mp múlva tolja vissza.

## 9.2 Üzemeltetés hálózatról

Hiba	Lehetséges ok	Elhárítás
A motor nem működik.	Kioldott a dugaszolóaljzat biztosítéka.	Kapcsolja be a biztosítékot. Újabb kioldás után keresse meg a túláram okát.
	A tartály megtelt.	Kapcsolja ki a készüléket. Ürítse ki a tartályt. Lásd a következő fejezetet: 7.9.2 Porzsák nélküli szennyfogó tartály kiürítése (folyadékok esetén)
A készülék akaratlanul kapcsol be és ki, vagy a készülék kezelőjén keresztül sztatikus kisülések történnek.	Nem biztosított az elektrosztatikus levezetés; A készüléket nem földelt dugaszolóaljzatra csatlakoztatta.	Csatlakoztassa földelt dugaszolóaljzatra a készüléket; Használjon antisztatikus tömlőt.
A töltő állapotkijelző LED-je villog.	Az akkuegység túl forró vagy túl hideg.	Az akkuegységet hozza szobahőmérsékletre.
Nincs átkapcsolás a lemerült akkuegységre.	Nincs érintkezés. A készülék nem ismerte fel az akkuegységet.	Helyezze be újra az akkuegységet Vegye ki az akkuegységet a készülékből és keresse fel a Hilti szervizt.
A motor nem működik automata üzemmódban.	A csatlakoztatott készülék meghibásodott vagy nincs megfelelően csatlakoztatva.	Ellenőrizze a csatlakoztatott készülék működését, ill. dugja be a csatlakozódugót.
Az automatikus szűrőelem-tisztítás nem működik.	Nincs szívótömlő csatlakoztatva.	Csatlakoztassa a szívótömlőt.
	APFC-kapcsoló ki (LED kialudt).	Nyomja meg az APFC-kapcsolót.

hu

## 9.3 Üzemeltetés akkumulátorról

Hiba	Lehetséges ok	Elhárítás
A készülék nem működik.	Nem megfelelő akkuegység lett behelyezve.	Helyezzen be megfelelő akkuegységet
	Akkuegység nincs teljesen bedugva vagy az akkuegység le van merülve.	Az akkuegységnek hallhatóan be kell kattannia, ill. az akkuegység fel kell legyen töltve.
	Elektromos hiba.	Vegye ki az akkuegységet a készülékből és keresse fel a Hilti Szervizt.
	Az akkuegység túl forró vagy túl hideg.	Az akkuegységet hozza szobahőmérsékletre.
A készülék nem működik, és az 1. LED villog.	Akkuegység kisült.	Cserélje ki az akkuegységet és töltsen fel a lemerült akkuegységet.
	Az akkuegység túl forró vagy túl hideg.	Az akkuegységet hozza szobahőmérsékletre.
A készülék nem működik, és a töltő LED-je villog.	Túlhevülés elleni védelem.	Hűtse le a készüléket.
Akkuegység gyorsabban merül le, mint a megszokott.	Akkuegység állapota nem optimális.	Végeztessen diagnosztikai vizsgálatot a Hiltinél, vagy cseréltesse ki az akkuegységet.

Hiba	Lehetséges ok	Elhárítás
Akku-egység nem kattant be a hallható „kattal”.	Akku egység patentfülei szennyezettek.	Tisztítsa meg a patentfüleket, és reteszelje be az akku egységet. Keresse fel a Hilti szervízt, ha a probléma továbbra is fennáll.
Erős hőfejlődés a készülékben vagy az akku egységben.	Elektromos hiba.	Azonnal kapcsolja ki a készüléket, vegye ki az akku egységet a készülékből és keresse fel egy Hilti szervízt.
Nincs átkapcsolás a feltöltött akku egységre.	Nincs érintkezés. A készülék nem ismerte fel az akku egységet.	Helyezze be újra az akku egységet Vegye ki az akku egységet a készülékből és keresse fel a Hilti szervízt.
Bár egy második akku egység is van behelyezve a készülékbe, az kikapcsol az egyik akku egység kivételkor.	A kivett akku egység „aktív” volt, vagyis épp lemerítési üzemmódban működött.	Kapcsolja ki, majd kapcsolja be újra a készüléket.

## 10 Hulladékkezelés

### FIGYELEM

A felszerelések nem szakszerű ártalmatlanítása az alábbi következményekkel járhat: A műanyag alkatrészek elégetésekor mérgező gázok szabadulnak fel, amelyek betegségekhez vezethetnek. Ha az elemek megsérülnek, vagy erősen felmelegednek, akkor felrobbanhatnak, és közben mérgezést, égési sérülést, marást vagy környezetszennyezést okozhatnak. A könnyelmű hulladékkezeléssel lehetővé teszi jogosulatlan személyek számára a felszerelés szakszerűtlen használatát. Ezáltal Ön vagy harmadik személy súlyosan megsérülhet, valamint környezetszennyezés következhet be.

hu

### FIGYELEM

Azonnal ártalmatlanítsa a meghibásodott akku egységeket. Ezek az akku egységek gyerekektől elzárva tartandók. Az akku egységet tilos szétszedni vagy elégetni.

### FIGYELEM

Az akku egységeket a nemzeti előírásoknak megfelelően ártalmatlanítsa, vagy a kiszolgált akku egységeket adja vissza a Hilti-nek.



A Hilti termékek nagyrészt újrafelhasználható anyagokból készülnek. Az újrafelhasználás előtt az anyagokat gondosan szét kell válogatni. Sok országban a Hilti már előkészületeket tett arra, hogy vissza tudja venni a használt készülékeket az anyagok újrafelhasználása céljából. Ezzel kapcsolatban érdeklődjön a Hilti Centerekben vagy értékesítési szaktanácsadójánál.



Csak EU-országok számára

Az elektromos készülékeket ne dobja a háztartási szemétkébe!

A használt elektromos és elektronikai készülékekről szóló EK irányelv és annak a nemzeti jogba történt átültetése szerint az elhasznált elektromos készülékeket és akku egységeket külön kell gyűjteni, és környezetbarát módon újra kell hasznosítani.

### Fúróiszap ártalmatlanítás

Környezetvédelmi szempontból problémát jelent, ha fúróiszapot megfelelő előkezelés nélkül engedik bele a csatornahálózatba vagy kerül be a vizekbe. Érdeklődjön meg a helyi hatóságoknál az érvényben lévő előírásokat. A következő előkezelést javasoljuk:

1. Gyűjtse össze a fúróiszapot (például nedves porszívóval)
2. Várja meg míg a fúróiszap leülepszik, és a szilárd iszapot egy építési törmelék tároló hulladéklerakóban ártalmatlanítsa. (Pelyhesítőszerek meggyorsíthatják az ülepítési folyamatot)
3. Mielőtt a megmaradt vizet (lúgos, Ph érték > 7) belevezetné a csatornahálózatba, semlegesítse savas semlegesítőszerezrel vagy higítsa fel sok vízzel.



## Furatpor ártalmatlanítása

Az összegyűjtött furatport az érvényben lévő nemzeti törvényi előírások szerint kell ártalmatlanítani.

## 11 Készülékek gyártói szavatossága

Kérjük, a garancia feltételeire vonatkozó kérdéseivel forduljon helyi HILTI partneréhez.

## 12 EK megfelelési nyilatkozat (eredeti)

Megnevezés:	száraz-nedves porszívó
Típusmegjelölés:	VC 20-U-Y/VC 20-UM-Y/VC 40-U-Y/VC 40-UM-Y
Generáció:	01
Konstrukciós év:	2012

Kizárólagos felelősségünk tudatában kijelentjük, hogy ez a termék megfelel a következő irányelveknek és szabványoknak: 2006/42/EK, 2004 / 108 / EK, 2011/65/EU, EN 60335-1, EN 60335-2-69, EN 60335-2-29, EN ISO 12100.

Hilti Corporation, Feldkircherstrasse 100,  
FL-9494 Schaan



**Paolo Luccini**  
Head of BA Quality and Process Management  
Business Area Electric Tools & Accessories  
07/2012



**Johannes Wilfried Huber**  
Senior Vice President

Business Unit Diamond

07/2012

### Műszaki dokumentáció:

Hilti Entwicklungsgesellschaft mbH  
Zulassung Elektrowerkzeuge  
Hiltistrasse 6  
86916 Kaufering  
Deutschland

hu

## Универсальный пылесос для сухой и мокрой уборки VC 20-U-Y/VC 20-UM-Y/VC 40-U-Y/VC 40-UM-Y

**Перед началом работы внимательно прочтите руководство по эксплуатации.**

**Всегда храните данное руководство по эксплуатации рядом с устройством.**

**При смене владельца обязательно передайте руководство по эксплуатации вместе с устройством.**

Содержание	с.
1 Общие указания	246
2 Описание	247
3 Принадлежности	249
4 Технические характеристики	250
5 Указания по технике безопасности	252
6 Подготовка к работе	255
7 Эксплуатация	257
8 Уход и техническое обслуживание	261
9 Поиск и устранение неисправностей	262
10 Утилизация	264
11 Гарантия производителя	265
12 Декларация соответствия нормам ЕС (оригинал)	265

**1** Цифрами обозначены соответствующие иллюстрации. Иллюстрации к тексту расположены на разворотах. Используйте их при изучении руководства. В тексте данного руководства по эксплуатации «устройство» всегда обозначает универсальный

пылесос для сухой и мокрой уборки VC 20-U-Y/VC 20-UM-Y/VC 40-U-Y/VC 40-UM-Y. Вся информация из данного руководства по эксплуатации относится ко всем 4 моделям, если явно не указано, что речь идет о VC 20-UM-Y или VC 40-UM-Y.

**Компоненты устройства, органы управления и элементы индикации 1**

- ① Рукоятка
- ② Выключатель устройства
- ③ Защелка
- ④ Емкость для сбора пыли
- ⑤ Захваты
- ⑥ Всасывающий патрубок для шланга
- ⑦ Заглушка для всасывающего патрубка (только у VC 20-UM-Y/ VC 40-UM-Y)
- ⑧ Встроенная розетка
- ⑨ Держатель шланга
- ⑩ Устройство для намотки кабеля
- ⑪ Верхняя часть пылесоса
- ⑫ Защелка для крышки аккумуляторного отсека
- ⑬ Переключатель диаметра шлангов (только у VC 20-UM-Y/ VC 40-UM-Y)
- ⑭ Крепежные отверстия для сдвижной скобы (скоба является опцией)
- ⑮ Индикатор уровня заряда
- ⑯ Кнопка очистки фильтра ВЫКЛ/ВКЛ
- ⑰ Индикатор статуса зарядного устройства
- ⑱ Аккумуляторный отсек (Л/ПР)
- ⑲ Запорные винты крышки фильтра
- ⑳ Индикатор статуса автоматической очистки фильтра

### 1 Общие указания

#### 1.1 Сигнальные сообщения и их значения

##### **ОПАСНО**

Общее обозначение непосредственной опасной ситуации, которая может повлечь за собой тяжёлые травмы или представлять угрозу для жизни.

##### **ВНИМАНИЕ**

Общее обозначение потенциально опасной ситуации, которая может повлечь за собой тяжёлые травмы или представлять угрозу для жизни.

##### **ОСТОРОЖНО**

Общее обозначение потенциально опасной ситуации, которая может повлечь за собой лёгкие травмы или повреждение оборудования.

#### **УКАЗАНИЕ**

Указания по эксплуатации и другая полезная информация.

#### 1.2 Обозначение пиктограмм и другие обозначения

##### **Запрещающие знаки**



Транспортировка краном запрещается

## Предупреждающие знаки



Опасность



Едкие  
вещества



Опасность  
поражения  
электриче-  
ским  
током



Взрыво-  
опасные  
материалы

## Предписывающие знаки



Надевайте  
защитную  
одежду



Надевайте  
защитные  
перчатки



Используйте  
защитные  
наушники



Используйте  
защитную  
обувь



Используйте  
респиратор

## Символы



Перед  
использова-  
нием  
прочтите ру-  
ководство  
по эксплуа-  
тации



Направьте  
отработан-  
ные  
материалы  
на  
переработку

## На устройстве



**ПРЕДОСТЕРЕЖЕНИЕ!** Этот прибор содержит опасную для здоровья пыль. Опорожнение и обслуживание, включая удаление мешка с пылью, должны проводиться только специалистами, которые имеют специальную индивидуальную защитную экипировку. Не следует включать прибор, прежде чем не установлен полный комплект системы фильтров и не проведена проверка функционирования контроля над объемом потока.

## Расположение идентификационных данных на устройстве

Тип и серийный номер устройства указаны на заводской табличке. Занесите эти данные в настоящее руководство по эксплуатации. Они необходимы при сервисном обслуживании устройства и консультациях по его эксплуатации.

Тип:

Поколение: 01

Серийный номер:

ru

## 2 Описание

### 2.1 Использование инструмента по назначению

Устройство представляет собой универсальный промышленный пылесос для эффективного удаления сухой пыли. Пылесос пригоден как для сухой, так и для влажной уборки.

Устройство можно эксплуатировать как в режиме с питанием от э/сети, так и в автономном режиме с питанием от литий-ионного аккумуляторного блока Hilti 36 В. В режиме э/питания от э/сети устройство может одновременно использоваться в качестве универсального зарядного устройства для любых литий-ионных аккумуляторов Hilti (на 14/22/36 В). При использовании переходной пластины и сдвижной скобы (опция) пылесос может использоваться в качестве транспортировочной тележки для максимум 3 кейсов Hilti.

Устройство подходит для всасывания шлама, образующегося при мокром сверлении минеральных пород с помощью алмазных коронок или алмазных пил Hilti, а также для удаления сухой минеральной пыли, возникающей в большом количестве при сухом сверлении с помощью инструментов Hilti для алмазного шлифования, резки, перфорирования и сухого алмазного сверления.

Устройства VC 20-UM-Y и VC 40-UM-Y подходят для удаления сухой негорючей пыли, жидкостей, древесной пыли, минеральной пыли с частицами кварца и опасной пыли с максимальным содержанием вредных веществ (величины ПДК для рабочего места)  $\geq 0,1$  мг/м<sup>3</sup> (класс пыли M согласно IEC/EN 60335-2-69).

Всасывание любых иных веществ, представляющих угрозу для здоровья человека, запрещается.

Всасывание масла и жидких сред с температурой более 60 °C запрещается.

При удалении пыли с максимальным содержанием вредных веществ следует обеспечить свободный доступ свежего воздуха в рабочее помещение, если воздух, отводимый устройством, остается в помещении (соблюдайте при этом местные правила и предписания).

Не допускается применение устройства для удаления взрывоопасных веществ, тлеющей или горячей/горючей (исключение: древесная пыль/опилки) и агрессивной пыли (например магнево-алюминиевой пыли и т. п.), а также жидкостей (например бензина, растворителей, кислот, смазочно-охлаждающих жидкостей и т. д.).

Устройство нельзя эксплуатировать в лежачем положении.

Максимальная масса устройства при полной загрузке отходами не должна превышать 80 кг.

Не используйте устройство в качестве лестницы.

Не используйте устройство стационарно в режиме непрерывной работы, в автоматических или полуавтоматических установках.

Персонал, обслуживающий устройство, предварительно должен пройти инструктаж по обращению с ним, а также должен быть проинформирован об опасности, которую представляют собой отходы, и об их безопасной утилизации.

Использование пылесоса под водой запрещается.

Запрещается направлять всасывающий шланг пылесоса на людей и животных.

Во избежание статической электризации используйте антистатический всасывающий шланг.

Это устройство подходит для промышленного применения, например в гостиницах, школах, больницах, на фабриках, в магазинах и офисных помещениях.

Использовать опасные для здоровья материалы (например, асбест) запрещается.

Возможные области и варианты использования устройства: строительная площадка, мастерская, выполнение ремонтных работ разных типов.

Соблюдайте указания по эксплуатации, уходу и техническому обслуживанию устройства, приведенные в настоящем руководстве по эксплуатации.

Во избежание травм и повреждения устройства используйте только оригинальные принадлежности и инструменты производства Hilti.

Использование устройства и его вспомогательного оборудования не по назначению или его эксплуатация необученным персоналом представляют опасность.

Внесение изменений в конструкцию устройства и его модификация запрещаются.

Соблюдайте предписания по эксплуатации принадлежностей и технике безопасности при работе с ними.

Для предупреждения возникновения опасных ситуаций используйте только допущенные аккумуляторные блоки и зарядные устройства.

Не подключайте аккумуляторные блоки инструмента к другим устройствам.

## 2.2 Настройки диаметра шлангов (только у VC 20-UM-Y/ VC 40-UM-Y)

Для правильной настройки порога срабатывания звуковой сигнализации функции M выбирайте диаметр шланга в соответствии с используемым вместе с устройством шлангом.

## 2.3 В стандартный комплект поставки входят:

- 1 Устройство, вкл. фильтрующий элемент
- 1 Всасывающий шланг в комплекте с электропроводящим соединительным штуцером, муфтой и коническим переходником
- 1 Мешок для пыли, полиэтиленовый PE VC 20
- 1 Руководство по эксплуатации

## 2.4 Использование удлинительного кабеля

Используйте только допущенные для данной области применения удлинительные кабели с достаточным сечением провода. В противном случае возможна потеря мощности устройства и перегрев кабеля. Регулярно проверяйте, не поврежден ли кабель. Поврежденные удлинительные кабели немедленно заменяйте.

**Рекомендованные минимальные сечения и макс. значения длины кабеля для устройства при работе с электроинструментом с подключением через встроенную розетку:**

Сечение провода	1,5 мм <sup>2</sup>	2,5 мм <sup>2</sup>	3,5 мм <sup>2</sup>
Напряжение сети 220–240 В	20 м	40 м	50 м

Используйте только удлинительные кабели, оснащенные защитным проводом!

Не используйте удлинительный кабель с сечением провода менее 1,5 мм<sup>2</sup>.

## 2.5 Применение удлинительного кабеля вне помещений

При работах вне помещений используйте только допущенные к эксплуатации удлинительные кабели с соответствующей маркировкой.

## 2.6 Использование генератора или трансформатора

Устройство может питаться от генератора или трансформатора (наличие обеспечивается эксплуатирующей стороной) при соблюдении следующих требований: выходная мощность источника электропитания (Вт) минимум в два раза больше мощности, указанной на заводской табличке устройства; рабочее напряжение находится в пределах от +5 % до -15 % от номинального напряжения; частота тока должна составлять 50–60 Гц, ни в коем случае не выше 65 Гц, а также имеется автоматический стабилизатор напряжения с пусковым усилителем.

Использовать генератор/трансформатор для одновременного питания других электрических устройств категорически запрещается. При включении/выключении других устройств могут возникнуть скачки напряжения питания, которые могут повредить пылесос.

## 2.7 Указания по использованию принадлежностей

Принадлежности	Способ использования
Синтетический мешок для пыли PE VC 20/40	для удаления сухой и влажной минеральной пыли
Бумажный мешок для пыли VC 20/40	для удаления древесной пыли
Фильтрующий элемент PTFE	для влажной/интенсивной сухой уборки
Фильтрующий элемент VC 20/40	преимущественно для сухой уборки
Фильтрующий элемент PES VC 20/40	для влажной и сухой уборки
Всасывающий шланг диам. 27 мм, дл. 3,5 м	для влажной и сухой уборки
Всасывающий шланг диам. 36 мм, дл. 4,65 м	для влажной и сухой уборки

С устройствами VC 20-UM-Y и VC 40-UM-Y следует использовать мешок для пыли (синтетический/бумажный)!

## 2.8 Уровень заряда литий-ионного аккумуляторного блока (Li-Ion) во время подзарядки

Светодиод горит непрерывно	Светодиод мигает	Уровень заряда в %
Светодиод 1, 2, 3, 4	-	= 100 %
Светодиод 1, 2, 3	Светодиод 4	от 75 % до 100 %
Светодиод 1, 2	Светодиод 3	от 50 % до 75 %
Светодиод 1	Светодиод 2	от 25 % до 50 %
-	Светодиод 1	< 25 %

## 3 Принадлежности

Запасные части, сменные инструменты и принадлежности можно приобрести через каналы сбыта Hilti.

Наименование	Номер изделия, описание
Мешок для пыли, полиэтиленовый PE VC 20	203854, Пылесос класса M: для удаления минеральной пыли
Мешок для пыли, полиэтиленовый PE VC 40	203852, Пылесос класса M: для удаления минеральной пыли
Мешок для пыли, бумажный в компл. VC 20	203858, Пылесос класса M: для удаления древесной пыли
Мешок для пыли, бумажный в компл. VC 40	203856, Пылесос класса M: для удаления древесной пыли
Фильтрующий элемент PTFE	436058
Фильтрующий элемент VC 20/40	203862
Фильтрующий элемент PES VC 20/40	203863

Наименование	Номер изделия, описание
Всасывающий шланг диам. 27 мм, дл. 3,5 м	203865
Всасывающий шланг диам. 36 мм, дл. 4,65 м	203867
Конический переходник	203878
Сдвижная скоба VC 20	2044214
Сдвижная скоба VC 40	2047174
Переходная пластина	2044211
Отсек для принадлежностей	2044212
Набор принадлежностей	2044213, 1 колено, 3 удлинительных трубки, 1 насадка для пола с пластинчатыми губками и 1 набор щеток

## 4 Технические характеристики

Производитель оставляет за собой право на внесение технических изменений!

Номинальное напряжение	220...240 В	220–240 В (Швейцария)	220–240 В (Великобритания)	220–240 В (Новая Зеландия)	36 В
Номинальная потребляемая мощность	1200 Вт	1200 Вт	1200 Вт	1200 Вт	750 Вт
Мощность встроенной розетки для подключения электроинструмента (при наличии)	2000 Вт	700 Вт	1400 Вт	800 Вт	
Сетевое подключение (тип)	H07 RN-F 3G 1,5 мм <sup>2</sup>	H07 RN-F 3G 1,5 мм <sup>2</sup>	H07 RN-F 3G 1,5 мм <sup>2</sup>	H07 RN-F 3G 1,5 мм <sup>2</sup>	

Электропитание	Режим с э/питанием от э/сети (230 В)	от аккумуляторного блока
Макс. объемный расход (воздух) VC 20-U-Y, VC 40-U-Y	74 л/с	57 л/с
Макс. объемный расход (воздух) VC 20-UM-Y, VC 40-UM-Y	136 м <sup>3</sup> /ч	106 м <sup>3</sup> /ч
Макс. разрежение VC 20-U-Y, VC 40-U-Y	23 кПа	16,6 кПа
Макс. разрежение VC 20-UM-Y, VC 40-UM-Y	22 кПа	15,6 кПа

### Технические данные и области применения устройства

Класс защиты	Класс защиты I
Класс защиты	IP X4, защита от попадания брызг

### Данные о шуме и вибрации (измерения согласно EN 60335-2-69):

А-скорректированное значение уровня звукового давления	71 дБ (А)
Погрешность приведенных выше показателей уровня шума	2,5 дБ (А)
Значения вибрации по трем осям (векторная сумма)	< 2,5 м/с <sup>2</sup>
Погрешность (К)	учтена в значении вибрации

Устройство	VC 20-U-Y/VC 20-UM-Y	VC 40-U-Y/VC 40-UM-Y
Частота э/сети	50/60 Гц	50/60 Гц
Масса согласно методу ЕРТА 01/2003	15,3 кг / 15,3 кг	16,9 кг / 16,9 кг
Масса всасывающего шланга	1,3 кг	1,3 кг
Размеры (Д x Ш x В)	545 мм X 380 мм X 545 мм	530 мм X 380 мм X 675 мм
Сетевой кабель	5 м	5 м
Объем емкости для сбора пыли	21 л	36 л
Полезный объем для пыли	23 кг	40 кг
Полезный объем для жидкости	13,5 л	25 л
Диаметр всасывающего шланга (поворотная муфта со стороны всасывания; инструментальная муфта со стороны устройства)	36 мм	36 мм
Температура воздуха	-10... +40 °C	-10... +40 °C
Автоматическая очистка фильтрующего элемента (отключаемая опция), примерно каждые	15 с	15 с

#### Зарядное устройство

Выходная мощность	365 Вт
Выходное напряжение	7,2...36 В
Управление	Электронный контроль зарядки и управление через микроконтроллер
Охлаждение	Активное охлаждение
Аккумуляторный блок	Литий-ионный

#### УКАЗАНИЕ

При слишком высокой/низкой температуре время зарядки аккумуляторного блока увеличивается. При подзарядке в условиях низкой температуры возможна неполная зарядка аккумуляторного блока.

Напряжение	Тип	Время зарядки	Например, для:
14,4 В	В 14/1.6 Li-Ion	21 мин	SFC 14-A
14,4 В	В 14/3.3 Li-Ion	23 мин	SFC 14-A
21,6 В	В 22/1.6 Li-Ion	21 мин	SFC 22-A
21,6 В	В 22/2.6 Li-Ion	24 мин	SFH 22-A
21,6 В	В 22/3.3 Li-Ion	31 мин	SFC 22-A
36 В	В 36/3.0 Li-Ion	24 мин	TE 6-A36
36 В	В 36/3.9 Li-Ion	44 мин	TE 7-A
36 В	В 36/6.0 Li-Ion	42 мин	TE 30-A

Аккумуляторный блок	В 36/6.0 Li-Ion
Номинальное напряжение	36 В
Емкость	6 Ач
Энергоемкость	216 Вт/ч
Масса	1,8 кг
Тип	Литий-ионный
Контроль температуры	NTC
Защита от глубокого разряда	Да

## 5 Указания по технике безопасности

### 5.1 Общие указания по безопасности

**ПРЕДУПРЕЖДЕНИЕ!** Прочтите все указания по мерам безопасности и инструкции. Невыполнение приведенных ниже указаний может привести к поражению электрическим током, пожару и/или вызвать тяжелые травмы. Сохраните все указания по технике безопасности и инструкции для следующего пользователя.

#### 5.1.1 Безопасность рабочего места

- a) Следите за чистотой и порядком на рабочем месте. Беспорядок на рабочем месте и плохое освещение могут привести к несчастным случаям.
- b) Не используйте устройство во взрывоопасной зоне, где имеются горючие жидкости, газы или пыль. При работе инструменты искрят, и искры могут воспламенить пыль или пары.
- c) Не разрешайте детям и посторонним приближаться к работающему устройству. Отвлекаясь от работы, можно потерять контроль над устройством.

#### 5.1.2 Электрическая безопасность

- a) Соединительная вилка устройства должна соответствовать розетке электросети. Не изменяйте конструкцию вилки. Не используйте переходные вилки с устройствами с защитным заземлением. Использование оригинальных вилок и соответствующих им розеток снижает риск поражения электрическим током.
- b) Избегайте непосредственного контакта с заземленными поверхностями, например с трубами, отопительными приборами, печами (плитами) и холодильниками. При соприкосновении с заземленными предметами возникает повышенный риск поражения электрическим током.
- c) Предхраняйте устройство от дождя или воздействия влаги. В результате попадания воды в электрическое устройство возрастает риск поражения электрическим током.
- d) Не используйте кабель не по назначению, например, для переноски устройства, его подвешивания или для выдергивания вилки из розетки электросети. Защищайте кабель от воздействия высоких температур, масла, острых кромок или вращающихся узлов устройства. В результате повреждения или перекручивания кабеля повышается риск поражения электрическим током.
- e) Если работы выполняются на открытом воздухе, применяйте только те удлинительные кабели, которые пригодны для использования вне помещений. Применение удлинительного кабеля, пригодного для использования вне помещений, снижает риск поражения электрическим током.
- f) Если нельзя избежать работы с устройством в условиях влажности, используйте автомат защиты от тока утечки. Использование автомата

защиты от тока утечки снижает риск поражения электрическим током.

#### 5.1.3 Безопасность персонала

- a) Будьте внимательны, следите за своими действиями и серьезно относитесь к работе с устройством. Не используйте устройство, если Вы устали или находитесь под действием наркотиков, алкоголя или медикаментов. Незначительная ошибка при невнимательной работе с устройством может стать причиной серьезной травмы.
- b) Избегайте непреднамеренного включения устройства. Убедитесь в том, что устройство выключено, прежде чем подключить его к э/сети и/или вставить аккумулятор, поднимать или переносить его. Ситуации, когда при переноске устройства пальцы находятся на выключателе или когда включенное устройство подключается к источнику э/питания, могут привести к несчастным случаям.
- c) Старайтесь избегать неестественных поз при работе. Постоянно сохраняйте устойчивое положение и равновесие. Это позволит лучше контролировать устройство в непредвиденных ситуациях.
- d) Носите спецодежду. Не надевайте очень свободной одежды или украшений. Оберегайте волосы, одежду и перчатки от вращающихся узлов электроинструмента. Свободная одежда, украшения и длинные волосы могут быть захвачены ими.
- e) Если предусмотрено подсоединение устройства для сбора и удаления пыли, убедитесь, что они подсоединены и используются по назначению. Использование модуля пылеудаления снижает вредное воздействие пыли.

#### 5.1.4 Использование и обслуживание устройства

- a) Не допускайте перегрузки устройства. Используйте устройство, предназначенное именно для данной работы. Соблюдение этого правила обеспечит более высокое качество и безопасность работы в указанном диапазоне мощности.
- b) Не используйте устройство с неисправным выключателем. Устройство, включение или выключение которого затруднено, представляет опасность и подлежит ремонту.
- c) Прежде чем приступить к регулировке устройства, замене принадлежностей или перед перерывом в работе, выньте вилку из розетки и/или аккумулятор из пылесоса. Эта мера предосторожности предотвращает случайное включение устройства.
- d) Храните неиспользуемые электрические устройства в местах, не доступных для детей. Не давайте устройство лицам, которые не умеют им пользоваться или не прочитали



- настоящих указаний. В руках неопытных пользователей устройства представляют собой опасность.
- e) Тщательно следите за состоянием машины. Проверяйте безупречное функционирование подвижных частей, лёгкость их хода, целостность всех частей и отсутствие повреждений, которые могли бы отрицательно повлиять на работу машины. Сдавайте повреждённые части машины в ремонт до её использования. Причиной многих несчастных случаев является несоблюдение правил технического обслуживания инструментов.
- f) Применяйте устройство, принадлежности к нему и т. д. в соответствии с их техническими данными и согласно указаниям по использованию именно этого типа устройств. Учитывайте при этом рабочие условия и характер выполняемой работы. Использование устройства не по назначению может привести к опасным ситуациям.

### 5.1.5 Сервис

Доверяйте ремонт устройства только квалифицированному персоналу, использующему только оригинальные запчасти. Этим обеспечивается поддержание устройства в безопасном состоянии.

## 5.2 Дополнительные указания по технике безопасности

### 5.2.1 Средства индивидуальной защиты



- a) Пользователь и находящиеся в непосредственной близости лица во время работы и технического обслуживания должны надевать защитные очки, защитный шлем, защитные наушники, защитные перчатки, защитную обувь и носить респиратор (P2).
- b) При уборке шлама после сверления минеральных пород носите защитную одежду и избегайте их контакта с кожей (pH >9, едкое вещество).

### 5.2.2 Требования к пользователю

- a) Инструмент может эксплуатироваться, обслуживаться и ремонтироваться только уполномоченным персоналом. Персонал должен пройти специальный инструктаж по технике безопасности.
- b) Будьте особенно внимательны при выполнении работы на лестнице.

- c) Не вставляйте ничего в отверстия устройства. Не работайте с устройством, если отверстия заслонены. Отверстия должны быть свободны от пыли, ворса, волос и всего, что может затруднить проток воздуха.

### 5.2.3 Правильная организация рабочего места



- a) Обеспечьте хорошую вентиляцию рабочей зоны. Плохо проветриваемая рабочая зона может стать причиной ухудшения самочувствия из-за высокой концентрации пыли.
- b) Содержите рабочую зону в порядке. Вокруг рабочей зоны не должно находиться никаких предметов, о которые можно пораниться. Беспорядок на рабочем месте увеличивает риск травмирования.
- c) Не разрешайте посторонним прикасаться к устройству или удлинительному кабелю.
- d) При работе следите за тем, чтобы сетевой и удлинительный кабели всегда находились позади устройства. Это снизит риск спотыкания о них во время работы.
- e) После работы обязательно убирайте сетевой и удлинительный кабели и всасывающий шланг. Это снизит риск споткнуться о них.
- f) Не транспортируйте устройство при помощи крана.
- g) Дети должны знать о том, что им запрещено играть с инструментом.
- h) Лицам (включая детей) с ограниченными физическими, сенсорными или умственными способностями, или не имеющим необходимого опыта и/или знаний, запрещается использовать данное устройство без присмотра или инструктажа со стороны ответственного лица.

### 5.2.4 Бережное обращение и эксплуатация устройства

- a) Никогда не оставляйте устройство без присмотра.
- b) Устройство следует защищать от мороза.
- c) Обратите внимание: при транспортировке или в случае неиспользования пылесоса класса M всасывающий патрубок следует закрыть заглушкой.
- d) Проверьте правильность установки фильтра. Убедитесь в том, что фильтр не поврежден.
- e) Не проезжайте пылесосом кабель электропитания.
- f) Следует регулярно очищать щёткой ограничитель уровня воды согласно указаниям и проверять его на отсутствие повреждений.
- g) Заряжайте аккумуляторы только при помощи зарядных устройств, рекомендованных изготовителем. При использовании зарядного устрой-

ства для зарядки несоответствующих ему типов аккумуляторов возможна опасность возгорания.

- h) **Неиспользуемые аккумуляторы храните вдали от скрепок, монет, ключей, иголок, винтов и других мелких металлических предметов, которые могут стать причиной замыкания контактов.** Замыкание контактов аккумулятора может привести к ожогам или возгоранию.
- i) **При неверном обращении с аккумулятором из него может вытечь электролит. Избегайте контакта с ним. При случайном контакте смойте водой.** При попадании электролита в глаза немедленно обратитесь за помощью к врачу. Вытекший из аккумулятора электролит может привести к раздражению кожи или ожогам.
- j) **Храните аккумуляторы вдали от источников огня и высокой температуры.** Существует опасность взрыва.
- k) **Запрещается разбирать, сдавливать, нагревать до температуры свыше 80 °C или сжигать аккумуляторы.** В противном случае существует опасность возгорания, взрыва и ожога едкой жидкостью, находящейся внутри аккумулятора.
- l) **Не допускайте попадания влаги.** Это может привести к короткому замыканию и стать причиной ожогов или возникновения пожара.
- m) **Не используйте никакие другие аккумуляторные блоки, кроме допущенных к эксплуатации с соответствующим устройством.** При использовании других аккумуляторов или при их использовании в иных целях существует опасность возгорания и взрыва.
- n) **Соблюдайте специальные предписания по транспортировке, хранению и эксплуатации литий-ионных аккумуляторов.**
- o) **Не допускайте короткого замыкания аккумуляторного блока.** Перед установкой аккумуляторного блока убедитесь в том, что его контакты и контакты в устройстве чистые. В случае короткого замыкания контактов аккумуляторного блока существует опасность возгорания, взрыва и ожога едкой жидкостью.
- p) **Поврежденные аккумуляторы (например, аккумуляторы с царапинами, сломанными частями, погнутыми, вдавленными и/или вытянутыми контактами) заряжать и использовать повторно запрещается.**

#### 5.2.5 Механические компоненты

Соблюдайте указания по уходу и техническому обслуживанию.

#### 5.2.6 Электрические компоненты



- a) **Вставляйте вилку в подходящую заземленную розетку, которая надежно установлена в соответствии со всеми местными условиями.**

- b) **Если Вы сомневаетесь в том, надежно ли заземлена розетка, то ее должен проверить квалифицированный электрик.**
- c) **Регулярно проверяйте кабель электропитания устройства.** Замена поврежденного кабеля должна производиться в сервисном центре компании Hilti. Регулярно проверяйте удлинительные кабели и при наличии поврежденных замените их.
- d) **Проверяйте техническое состояние устройства и принадлежностей.** В случае повреждений устройства или его принадлежностей, неполной комплектации или неисправной работы элементов управления пользоваться устройством запрещается.
- e) **Если во время работы сетевой или удлинительный кабель был поврежден, прикасаться к нему запрещается.** Выньте вилку сетевого кабеля из розетки. Поврежденные кабели электропитания и удлинительные кабели представляют опасность поражения электрическим током.
- f) **Разрешается использовать только указанные в руководстве по эксплуатации типы сетевых кабелей.**
- g) **При исчезновении напряжения: выключите устройство и выньте вилку сетевого кабеля из розетки.**
- h) **Не используйте удлинители с блоком розеток, к которым подключено несколько инструментов.**
- i) **Использовать встраиваемую розетку разрешается только в указанных в руководстве по эксплуатации целях.**
- j) **Не допускайте попадания брызг воды в верхнюю часть пылесоса: опасность для людей и устройства!**
- k) **Соединительные разъемы сетевого, удлинительного или соединительного кабеля устройства должны быть защищены от попадания брызг воды.**
- l) **Сетевой кабель следует отключать, вынимая из розетки непосредственно вилку (не тяните и не дергайте сам кабель).**
- m) **Ни в коем случае не перемещайте устройство на другое рабочее место за сетевой кабель.**
- n) **Пользоваться грязным или мокрым устройством запрещается.** При неблагоприятных условиях влага и пыль, скапливающаяся на поверхности устройства (особенно от токопроводящих материалов), могут вызвать удар электрическим током. Поэтому регулярно обращайтесь в сервисную службу Hilti для проверки устройства, особенно если Вы часто используете его для обработки токопроводящих материалов.
- o) **Убедитесь в том, что кабель не пролегает по лужам.**
- p) **Не прикасайтесь к розетке или дополнительным приспособлениям мокрыми руками.**

## 5.2.7 Отходы



- a) Запрещается всасывание вредной для здоровья, горючей и/или взрывоопасной пыли (магниево-алюминиевая пыль, асбест и т. д.).
- b) Пылесос класса М подходит для удаления сухой негорючей пыли, древесной пыли, минеральной пыли с частицами кварца и опасной пыли с максимальным содержанием вредных веществ  $\geq 0,1$  мг/м<sup>3</sup>. В зависимости от опасности, которую представляет тот или иной вид пыли, он должен оснащаться подходящими фильтрами.
- c) Запрещается всасывание горючих, взрывоопасных, агрессивных жидкостей (смазочно-охлаждающие жидкости, бензин,

растворители, кислоты (рН <5), щелочи (рН >12,5) и т. д.)

- d) При выходе пены или жидкостей немедленно отключите устройство.
- e) Избегайте контакта с щелочными или кислотными жидкостями. При случайном контакте смойте водой. При попадании таких жидкостей в глаза промойте их большим количеством воды и немедленно обратитесь за помощью к врачу.
- f) При уборке горячего материала с температурой макс. 60 °С надевайте защитные перчатки.
- g) Не выполняйте уборку пылесосом предметов, которые могут травмировать Вас (например, остроконечные предметы или предметы с острой кромкой, которые могут проткнуть мешок для пыли и торчать наружу).

## 5.2.8 Защита от ожогов

Не выполняйте уборку материалов с температурой >60 °С (тлеющие окурки, горячая зола и т. п.).

## 6 Подготовка к работе



### 6.1 Всасывание

#### ОСТОРОЖНО

Напряжение сети должно соответствовать указанному на заводской табличке. Устройство не должно непосредственно подсоединяться к сети электропитания.

#### ОПАСНО

Подключайте устройство только к правильно заземленному источнику питания.

#### ОСТОРОЖНО

Обеспечьте постоянно устойчивое положение устройства с помощью колесного тормоза.

#### ОСТОРОЖНО

Будьте осторожны при установке верхней части пылесоса: не допускайте заземления рук и повреждения сетевого кабеля.

### 6.1.1 Первый ввод в эксплуатацию

1. Извлеките устройство из упаковки и подсоедините его с помощью входящего в комплект всасывающего шланга к всасывающему патрубку.

**УКАЗАНИЕ** Для всасывания пыли с максимальным содержанием вредных веществ  $\geq 0,1$  мг/м<sup>3</sup> используйте устройство для удаления пыли класса М. Вставьте в емкость для сбора пыли (синтетический) мешок для минеральной пыли или бумажный мешок для древесной пыли согласно инструкции.

**УКАЗАНИЕ** При работе с неопасной пылью: вставьте в емкость для сбора пыли синтетический мешок согласно инструкции (нанесена на мешок).

#### 6.1.1.1 Установка бумажного мешка для сбора древесной пыли 2

1. Откройте обе защелки.
2. Снимите верхнюю часть пылесоса с емкости для сбора пыли.
3. Вставьте картонный фланец бумажного мешка для пыли в пластиковый переходник.

4. Зафиксируйте пластиковый переходник вместе с бумажным мешком для пыли в предусмотренном для этого креплении в емкости для сбора пыли.
5. Установите верхнюю часть пылесоса на емкость для сбора пыли.
6. Закройте обе защелки.
7. Убедитесь в том, что верхняя часть пылесоса правильно установлена и надежно зафиксирована.
8. Подсоедините всасывающий шланг к устройству.

#### 6.1.1.2 Установка синтетического мешка для пыли

1. Откройте обе защелки.
2. Снимите верхнюю часть пылесоса с емкости для сбора пыли.
3. Закрепите новый синтетический мешок для пыли (инструкция напечатана на мешке) в емкости для сбора пыли.
4. Установите верхнюю часть пылесоса на емкость для сбора пыли.
5. Закройте обе защелки.

### 6.2 Зарядка аккумуляторных блоков

#### 6.2.1 Бережное обращение с аккумуляторными блоками

##### ОСТОРОЖНО

Данное устройство предназначено только для аккумуляторных блоков Hilti указанного типа. Зарядка других аккумуляторов с его помощью запрещается. Несоблюдение этого условия может стать причиной травм, возгорания, пожара и повреждения аккумуляторного блока и устройства. Из неисправного аккумуляторного блока может вытекать едкая жидкость. Избегайте контакта с ней.

##### УКАЗАНИЕ

Перед установкой аккумуляторных блоков в устройство проверьте контакты. Они должны быть чистыми, без жировых загрязнений.

По возможности храните аккумуляторный блок в сухом и прохладном месте. Никогда не оставляйте аккумуляторный блок на солнце, на отопительных приборах или за стеклом. По истечении срока службы аккумуляторные блоки следует утилизировать в соответствии с предписаниями по охране окружающей среды.

#### 6.2.2 Зарядка аккумуляторного блока



##### ОПАСНО

Используйте только фирменные аккумуляторные блоки Hilti.

##### ОПАСНО

Заряжайте аккумуляторные блоки только в устройстве или в зарядных устройствах Hilti.

#### 6.2.2.1 Первоначальная зарядка нового аккумулятора

Перед первым вводом в эксплуатацию полностью зарядите аккумуляторы.

#### 6.2.2.2 Зарядка бывшего в употреблении аккумуляторного блока

##### ОПАСНО

Заряжайте аккумуляторные блоки только в устройстве или в зарядных устройствах Hilti.

Перед тем как вставить аккумуляторный блок в зарядное устройство убедитесь, что его внешние поверхности чистые и сухие.

#### 6.2.2.3 Повторная зарядка аккумуляторного блока Li-Ion

##### ОСТОРОЖНО

Перед тем как вставить аккумуляторный блок в зарядное устройство убедитесь в том, что его внешние поверхности чистые и сухие.

Литий-ионные аккумуляторные блоки готовы к работе в любой момент, даже в частично заряженном состоянии. Ход зарядки отображается с помощью светодиода.

#### 6.2.3 Установка аккумуляторного блока

##### ОПАСНО

Используйте только фирменные аккумуляторные блоки Hilti.

1. Откройте крышку аккумуляторного отсека.
2. Вставьте аккумуляторный блок сзади в устройство до упора так, чтобы он зафиксировался с характерным щелчком.
3. **ОСТОРОЖНО** Выпадение аккумуляторного блока может представлять опасность для вас и/или других лиц.

Перед началом работы проверьте надежность установки аккумуляторного блока в устройстве.

#### 6.2.4 Извлечение аккумуляторного блока

1. Откройте крышку аккумуляторного отсека.
2. Нажмите одну или обе кнопки-фиксаторы.
3. Извлеките аккумуляторный блок из устройства движением вниз.

#### 6.2.5 Транспортировка и хранение аккумуляторных блоков

При отсоединении аккумуляторного блока от устройства перед транспортировкой или закладкой на хранение убедитесь в отсутствии возможности короткого замыкания его контактов. Удалите из кейса, ящика для инструментов или переносного контейнера металлические детали, например болты, гвозди, скобы, биты, куски проволоки, металлическую стружку и т. п., или примите меры по защите аккумуляторных блоков от контакта с этими деталями.

При пересылке аккумуляторных блоков (автомобильным, железнодорожным, воздушным или морским

транспортом) соблюдайте действующие национальные и международные правила транспортировки.

### 6.3 Всаживание в режиме э/питания от аккумуляторного блока (после зарядки)

Используйте один или два разрешенных к эксплуатации аккумуляторных блока (см. выше).

#### УКАЗАНИЕ

Убедитесь в том, что аккумуляторные блоки заряжены.

### 6.4 Транспортировка

#### ОПАСНО

Обратите внимание: при транспортировке или в случае неиспользования пылесоса класса М всасывающий патрубок следует закрыть заглушкой.



Транспортировать заполненное устройство запрещается.

Перед транспортировкой устройства в другое место работы его следует опорожнить.

После всасывания воды устройство нельзя опрокидывать или транспортировать в лежачем положении. Для транспортировки можно соединить оба конца шланга с помощью конического переходника.

## 7 Эксплуатация

#### ВНИМАНИЕ

На что следует обратить внимание при использовании пылесосов класса М: **Перед транспортировкой устройства из помещения, содержащего вредные вещества, следует очистить корпус устройства, вытереть его насухо или герметично упаковать. Любые детали устройства считаются загрязненными при их удалении из опасной зоны, поэтому во избежание оседания пыли следует принять соответствующие меры.**

#### ОСТОРОЖНО

На что следует обратить внимание при использовании пылесосов класса М: **ВНИМАНИЕ! Всегда используйте подходящий пылесборный мешок. В этом устройстве содержится опасная для здоровья пыль. Работы по опорожнению и техническому обслуживанию, в том числе извлечение пылесборного мешка, должны выполняться только специалистами при обязательном использовании соответствующих средств защиты (респиратор класса P2 или выше, одноразовая одежда). Использовать только с установленной системой фильтрации.**

#### ОСТОРОЖНО

Обеспечьте постоянно устойчивое положение устройства с помощью колесного тормоза.

### 7.1 Режим с э/питанием от э/сети

1. Вставьте вилку кабеля в розетку э/сети.
2. Установите выключатель устройства в положение «ON» (ВКЛ).

### 7.2 Режим с э/питанием от аккумуляторного блока

#### УКАЗАНИЕ

Устройство может работать с э/питанием как от одного, так и от двух установленных аккумуляторных блоков на 36 В. При использовании лишь одного аккумуляторного блока время работы устройства сокращается вдвое.

#### УКАЗАНИЕ

В режиме э/питания от аккумуляторного блока розетка на устройстве не используется.

1. Вставьте в аккумуляторный отсек как минимум один литий-ионный аккумулятор Hilti 36 В/6,0 А•ч.
2. Установите выключатель устройства в положение «ON» (ВКЛ).
3. Во время работы уровень заряда отображается с помощью индикатора на устройстве.

### 7.3 Настройка диаметра шлангов (VC 20-UM-Y/ VC 40-UM-Y)

Для правильной настройки порога срабатывания звуковой сигнализации функции М выбирайте диаметр шланга в соответствии с используемым вместе с устройством шлангом.

### 7.4 Эксплуатация с использованием розетки на устройстве (только в режиме э/питания от э/сети)

#### ОПАСНО

Розетка предназначена только для прямого подключения электроинструментов к пылесосу.

#### УКАЗАНИЕ

Перед включением вилки в розетку э/сети убедитесь, что электроинструмент выключен.

#### УКАЗАНИЕ

При подключении электроинструмента к встроенной розетке следует соблюдать руководство по его эксплуатации и приводимые в нем указания по безопасности.

#### УКАЗАНИЕ

Убедитесь в том, что максимальная потребляемая мощность подключаемого электроинструмента находится в пределах допустимой максимальной мощности.

сти встроенной розетки (таблица «Технические характеристики» и отгиск на розетке).

1. Вставьте вилку сетевого кабеля устройства в розетку э/сети.
2. Установите выключатель устройства в положение «АУТО» (АВТОМ.).
3. Включите подключенный к встроенной розетке электроинструмент. Пылесос запускается автоматически.

**УКАЗАНИЕ** После отключения электроинструмента устройство работает еще некоторое время, чтобы засосать пыль, находящуюся во всасывающем шланге.

### 7.5 Всасывание сухой пыли

#### УКАЗАНИЕ

Перед всасыванием сухой пыли (особенно минеральной) убедитесь в том, что в емкости для сбора пыли установлен соответствующий мешок для пыли (принадлежность Hilti). Это позволяет просто и чисто утилизировать собранный материал.

#### ОСТОРОЖНО

**Отходы должны утилизироваться в соответствии с действующими нормами.**

#### ОСТОРОЖНО

**Не работайте с пылесосом без фильтрующего элемента.**

#### ОСТОРОЖНО

**Будьте осторожны при установке верхней части пылесоса: не допускайте защемления рук и повреждения сетевого кабеля.**

### 7.5.1 Автоматическая очистка фильтрующего элемента

#### УКАЗАНИЕ

Запрещается выбивать фильтрующий элемент о твердые предметы или обрабатывать его твердыми или острыми предметами для очистки. Вследствие этого уменьшается срок его службы.

#### УКАЗАНИЕ

Очищать фильтрующий элемент с помощью пневмоочистителя высокого давления запрещается. Это может привести к повреждениям фильтрующего материала.

#### УКАЗАНИЕ

Фильтрующий элемент является быстроизнашивающейся деталью. Его следует менять как минимум каждые полгода, а при интенсивном использовании еще чаще.

#### УКАЗАНИЕ

Функция очистки срабатывает только при подключенном всасывающем шланге.

Устройство оснащено функцией автоматической очистки фильтрующего элемента от налипающей пыли. Данная функция выключается путем нажатия кнопки (16) ВЫКЛ и снова включается при повторном нажатии этой кнопки. Статус отображается посредством «индикации статуса функции автоматической очистки фильтрующего элемента»: Лампа горит = функция автоматической очистки фильтрующего элемента включена. Лампа не горит = функция автоматической очистки фильтрующего элемента выключена. При каждом пуске устройства происходит автоматическое включение функции. Фильтрующий элемент очищается автоматически с помощью воздушного удара (слышен пульсирующий шум).

### 7.5.2 Замена бумажного мешка для пыли 2

#### ОПАСНО

**Убедитесь в том, что из мешка не торчат предметы, о которые Вы можете пораниться.**

#### ОСТОРОЖНО

**Отходы должны утилизироваться в соответствии с действующими нормами.**

1. Выньте вилку сетевого кабеля из розетки э/сети.
2. Откройте обе защелки.
3. Снимите верхнюю часть пылесоса с емкости для сбора пыли.
4. Осторожно отсоедините муфту бумажного мешка от адаптера.
5. Заблокируйте муфту фильтр-мешка с помощью задвижки.
6. Очистите емкость для сбора пыли тряпкой.
7. Закрепите новый мешок для пыли в емкости для сбора пыли.
8. Установите верхнюю часть пылесоса на емкость для сбора пыли.
9. Закройте обе защелки.

### 7.5.3 Замена синтетического мешка для пыли 4

#### ОПАСНО

**Убедитесь в том, что из мешка не торчат предметы, о которые Вы можете пораниться.**

#### ОСТОРОЖНО

**Отходы должны утилизироваться в соответствии с действующими нормами.**

1. Выньте вилку сетевого кабеля из розетки э/сети.
2. Откройте обе защелки.
3. Снимите верхнюю часть пылесоса с емкости для сбора пыли.
4. Закройте синтетический мешок специальным хомутом под имеющимися отверстиями.
5. Извлеките синтетический мешок для пыли.
6. Очистите емкость для сбора пыли тряпкой.

7. Закрепите новый синтетический мешок для пыли (инструкция напечатана на мешке) в емкости для сбора пыли.
8. Установите верхнюю часть пылесоса на емкость для сбора пыли.
9. Закройте обе защелки.

#### 7.6 Звуковой сигнал (VC 20-UM-Y/VC 40-UM-Y)

При скорости воздуха во всасывающем шланге ниже 20 м/с раздается предупреждающий звуковой сигнал. Подробнее см. гл. «Поиск и устранение неисправностей».

#### 7.7 Всасывание жидкостей

##### ОПАСНО

Не удалять с помощью пылесосов опасную для здоровья пыль.

##### ОПАСНО

Перед проведением технических работ необходимо вынуть вилку сетевого кабеля из розетки и извлечь аккумуляторные блоки из устройства.

##### ОСТОРОЖНО

Не работайте с пылесосом без фильтрующего элемента.

#### 7.7.1 Перед всасыванием жидкостей

1. Извлеките мешок для пыли из емкости для сбора пыли.
2. Проверьте электроды контроля уровня заполнения (2 металлических диска на нижней стороне верхней части пылесоса) на загрязнение, в случае необходимости очистите их с помощью щетки.

#### 7.7.2 При всасывании жидкостей

По возможности используйте для влажной уборки отдельный фильтрующий элемент.

##### УКАЗАНИЕ

По возможности используйте фильтрующий элемент Hilti PTFE.

При образовании пены следует немедленно прекратить работу и опорожнить емкость.

При достижении максимального уровня заполнения устройство автоматически отключается.

#### 7.7.3 После всасывания жидкостей

1. Откройте обе защелки.
2. Снимите верхнюю часть пылесоса с емкости для сбора пыли.

#### 7.10 Эксплуатация в качестве зарядного устройства

Обзор индикации статуса зарядного устройства

3. Опорожните емкость и очистите ее водой из шланга. Почистите электроды щеткой.

#### 7.8 По окончании работы

1. Отключите устройство.
2. Установите выключатель в положение «OFF» (BЫКЛ).
3. Выньте вилку сетевого кабеля из розетки э/сети.
4. Намотайте сетевой кабель на устройство для намотки кабеля.
5. Обмотайте всасывающий шланг вокруг устройства и зафиксируйте конец шланга в держателе.
6. Поставьте устройство в сухое помещение, предотвратив возможность его использования посторонними лицами.

#### 7.9 Опорожнение емкости для сбора пыли

##### ОСТОРОЖНО

Перед опорожнением емкости для сбора пыли удалите все закрепленные на верхней части пылесоса детали (например кейсы Hilti) с переходной пластины.

#### 7.9.1 Опорожнение емкости с сухой пылью

##### 7.9.1.1 Перед опорожнением емкости для сбора пыли необходимо выполнить следующее:

1. Выньте вилку сетевого кабеля из розетки электросети.
2. Снимите верхнюю часть пылесоса с емкости для сбора пыли и поставьте ее на ровную поверхность.

##### 7.9.1.2 После опорожнения емкости для сбора пыли необходимо выполнить следующее:

##### ОСТОРОЖНО

Будьте осторожны при установке верхней части пылесоса: не допускайте защемления рук и повреждения сетевого кабеля.

Поставьте верхнюю часть пылесоса на емкость для сбора пыли и закройте обе защелки.

#### 7.9.2 Ёмкость для сбора пыли без мешка для пыли (при удалении жидкостей)

##### УКАЗАНИЕ

Отходы должны утилизироваться в соответствии с положениями законодательства.

1. Опорожните ёмкость для сбора пыли, взяв её за захваты и опрокинув.
2. Очистите кромку ёмкости для сбора пыли влажной тряпкой.

Горит непрерывно	Устройство подключено к сети и готово к работе.
Мигает	Аккумуляторный блок переохлажден/перегрет, зарядка не выполняется. Когда температура аккумуляторного блока станет нормальной, устройство автоматически приступит к зарядке.
Световая индикация отсутствует	Неисправность зарядного устройства. Выньте вилку устройства из розетки и снова вставьте ее. Если после этого лампы по-прежнему не горят, обратитесь в сервисный центр Hilti.

### 7.10.1 Индикация хода зарядки

При непрерывно горящем зеленом светодиоде индикации статуса зарядного устройства мигание одного из двух светодиодных индикаторов уровня заряда указывает на выполнение подзарядки.

### 7.10.2 Индикация повышенной/пониженной температуры

Мигание зеленого светодиода индикации уровня заряда сигнализирует о том, что температура аккумуляторного блока слишком высока или слишком мала. Светодиоды на литий-ионном аккумуляторном блоке отображают при этом уровень его заряда.

### 7.10.3 Индикация неисправного аккумуляторного блока

Извлекайте соответствующий аккумуляторный блок из зарядного устройства при непрерывно горящем зеленом светодиоде индикации статуса зарядного устройства и при всех выключенных светодиодах индикации уровня заряда. Если светодиоды индикации уровня заряда на аккумуляторном блоке остаются выключенными и после их активации, аккумуляторный блок неисправен. Отправьте аккумуляторный блок в сервисный центр Hilti для проверки.

### 7.11 Использование в качестве транспортировочной тележки

1. Установите сдвижную скобу согласно указаниям из входящей в комплект инструкции по монтажу.
2. Закрепите переходную пластину согласно указаниям из входящей в комплект инструкции по монтажу.
3. Установите удерживающую скобу в вертикальное положение.
4. Уложите кейс Hilti, просунув его ручку через удерживающую скобу. Убедитесь в том, что надпись на кейсе Hilti разборчива (текст надписи не перевернут).
5. Кейсы Hilti имеют ребристое исполнение для защиты от скольжения и дополнительно удерживаются специальной скобой.

**УКАЗАНИЕ** Максимальная нагрузка составляет 25 кг. Устанавливайте в штабель столько кейсов, чтобы удерживающая скоба всегда выступала через проем ручки верхнего из них.

### 7.12 Фиксация DPC 20 (при использовании со шлифмашиной DG 150)

1. Установите сдвижную скобу согласно указаниям из входящей в комплект инструкции по монтажу.
2. Закрепите переходную пластину согласно указаниям из входящей в комплект инструкции по монтажу.
3. Убедитесь в том, что удерживающая скоба для кейсов зафиксирована в горизонтальном положении.
4. Установите DPC 20 в углубления. Убедитесь в том, что розетка направлена на вас.
5. Закрепите DPC 20 с помощью резиновых зажимов.



## 8 Уход и техническое обслуживание

### УКАЗАНИЕ

Перед открыванием крышки аккумуляторного отсека удалите все закрепленные на верхней части пылесоса детали (например кейсы Hilti) с переходной пластины.

### УКАЗАНИЕ

При всасывании минеральной пыли с частицами кварца отключать функцию автоматической очистки фильтрующего элемента запрещается.

### ОСТОРОЖНО

На что следует обратить внимание при использовании пылесосов класса M: **ВНИМАНИЕ! Всегда используйте подходящий пылесборный мешок. В этом устройстве содержится опасная для здоровья пыль. Работы по опорожнению и техническому обслуживанию, в том числе извлечение пылесборного мешка, должны выполняться только специалистами при обязательном использовании соответствующих средств защиты (респиратор класса P2 или выше, одноразовая одежда). Использовать только с установленной системой фильтрации.**

#### 8.1 Замена фильтрующего элемента

### ОСТОРОЖНО

Не работайте с пылесосом без фильтрующего элемента.

##### 8.1.1 Извлечение фильтрующего элемента

1. Выньте вилку сетевого кабеля из розетки э/сети.
2. Откройте защелку крышки фильтра.
3. Откройте крышку аккумуляторного отсека с помощью защелки.
4. Извлеките аккумуляторы (при наличии) из аккумуляторного отсека.
5. С помощью отвертки поверните два запорных винта крышки фильтра влево.
6. Приподнимайте крышку фильтра за среднюю ручку до тех пор, пока крышка не зафиксируется.
7. Осторожно извлеките фильтрующий элемент.

##### 8.1.2 Установка фильтрующего элемента

1. Очистите поверхность уплотнения тряпкой.
2. Вставьте новый фильтрующий элемент.
3. Закройте крышку фильтра, откинув ее фиксатор вперед.
4. С помощью отвертки поверните два запорных винта крышки фильтра вправо.
5. Установите извлеченные аккумуляторы на место.
6. Закройте крышку аккумуляторного отсека и заблокируйте ее защелкой.

#### 8.2 Проверка контроля уровня заполнения

Проверьте отключающие контакты на отсутствие загрязнений и очистите их при необходимости с помощью щётки.

#### 8.3 Закрывание устройства

### ОСТОРОЖНО

**Будьте осторожны при установке верхней части пылесоса: не допускайте защемления рук и повреждения сетевого кабеля.**

1. Проверьте уплотнение верхней части пылесоса на отсутствие загрязнений и при необходимости очистите его тряпкой.
2. Установите верхнюю часть пылесоса на ёмкость для сбора пыли.
3. Закройте обе защёлки.

#### 8.4 Уход за устройством

### ОПАСНО

**Выньте вилку сетевого кабеля из розетки э/сети. Извлеките (при наличии) аккумуляторные блоки из аккумуляторного отсека.**

При работе никогда не закрывайте вентиляционные прорези в корпусе устройства! Осторожно очищайте вентиляционную прорезь сухой щеткой. Регулярно очищайте поверхность устройства протирочной тканью. Запрещается использовать для очистки водяной распылитель, пароструйную установку или струю воды! При чистке такими средствами нарушается электробезопасность устройства. Своевременно очищайте накладки рукоятки устройства от масла и смазки. Не используйте чистящие средства, содержащие силикон.

На что следует обратить внимание при использовании пылесосов класса M: При проведении работ по уходу и очистке обращаться с устройством следует таким образом, чтобы оно не представляло опасности для технического персонала и других лиц. Используйте принудительную вентиляцию с фильтрацией. Носите защитную одежду. При выполнении уборки следите за тем, чтобы в рабочей зоне не находилось вредных веществ.

Перед транспортировкой устройства из помещения, содержащего вредные вещества, следует очистить корпус устройства, вытереть насухо или герметично упаковать. При этом следует принять меры против распространения вредной пыли по помещению.

При проведении работ по уходу и очистке все детали и узлы устройства, которые в ходе работ очищаются не полностью, следует упаковать в герметичные пакеты и утилизировать в соответствии с действующими нормами по утилизации отходов.

Минимум раз в год следует проводить техническую проверку устройства на отсутствие повреждений фильтров, герметичности устройства и исправность его органов управления. Эти работы выполняет сервисный центр Hilti или специально обученный персонал.

ru

### 8.5 Уход за литий-ионными аккумуляторными блоками

Не допускайте попадания влаги.

Перед первым вводом в эксплуатацию полностью зарядите аккумуляторные блоки.

Для максимального срока службы аккумуляторного блока заряжайте его при заметном снижении мощности инструмента.

#### УКАЗАНИЕ

При длительной эксплуатации инструмента происходит автоматическое прерывание разрядки аккумуляторного блока, благодаря чему удается избежать повреждения его элементов. Инструмент выключается.

Заряжайте литий-ионные аккумуляторные блоки с помощью допущенных Hilti зарядных устройств.

#### УКАЗАНИЕ

- Проведение регенерации, в отличие от никель-кадмиевых аккумуляторов, не требуется.
- Прерывание процесса зарядки аккумуляторного блока не влияет на срок его службы.
- Процесс зарядки может быть начат в любое время. Это не влияет на срок службы аккумуляторного блока. В отличие от никель-кадмиевых аккумуляторных блоков у литий-ионных аккумуляторных блоков отсутствует эффект памяти.
- Аккумуляторные блоки лучше всего хранить в полностью заряженном состоянии в сухом и прохладном месте. Хранение аккумуляторных блоков при

высокой температуре окружающей среды (например за оконным стеклом) приводит к сокращению срока службы и повышению уровня саморазряда их элементов.

- Причинами того, что аккумуляторный блок не заряжается полностью, являются его окисление или снижение емкости. Эксплуатация инструмента с таким аккумуляторным блоком допускается, но аккумулятор необходимо своевременно заменить на новый.

### 8.6 Техническое обслуживание

#### ВНИМАНИЕ

**Ремонт электрической части поручайте только специалисту-электрику.**

Регулярно проверяйте все наружные узлы устройства на отсутствие повреждений, а также исправность функционирования всех элементов управления. Эксплуатация устройства с поврежденными деталями или неисправными элементами управления запрещается. При необходимости ремонта устройства обратитесь в сервисный центр Hilti.

### 8.7 Контроль после выполнения работ по уходу и техническому обслуживанию

После выполнения работ по уходу и техническому обслуживанию устройства убедитесь в том, что пылесос собран правильно и исправно функционирует.

Проведите функциональное испытание.

## 9 Поиск и устранение неисправностей

### ОПАСНО

В случае неисправности выньте вилку сетевого кабеля из розетки э/сети. Извлеките (при наличии) аккумуляторные блоки из аккумуляторного отсека. Перед повторным пуском неисправность следует устранить.

### 9.1 Режим работы с э/питанием от аккумуляторного блока/электросети

Неисправность	Возможная причина	Способ устранения
Срабатывание предупредительного звукового сигнала (снижение мощности всасывания; VC 20-UM-Y/ VC 40-UM-Y).	Мешок для пыли полностью заполнен.	Замените мешок для пыли. См. гл.: 7.5.3 Замена синтетического мешка для пыли <b>4</b> См. гл.: 7.5.2 Замена бумажного мешка для пыли <b>2</b>
	Фильтрующий элемент сильно загрязнен.	Включите функцию автоматической очистки фильтрующего элемента, затем выполните «очистку в форсированном режиме»: отсоедините шланг, закройте всасывающее отверстие рукой и дождитесь выполнения трех циклов очистки. При необходимости замените фильтрующий элемент. См. гл.: 8.1 Замена фильтрующего элемента
	Засорение шланга пылесоса или кожуха для удаления пыли.	Очистите шланг и кожух для удаления пыли.

Неисправность	Возможная причина	Способ устранения
Срабатывание предупредительного звукового сигнала (снижение мощности всасывания; VC 20-UM-Y/ VC 40-UM-Y).	Переключатель диаметра шланга установлен в неправильное положение.	См. гл.: 7.3 Настройка диаметра шлангов (VC 20-UM-Y/ VC 40-UM-Y)
Пыль выдувается из устройства.	Скопление пыли на поверхностях уплотнителей емкости для сбора пыли/верхней части.	Очистите поверхности уплотнителей.
	Неправильно установлен фильтрующий элемент.	Установите фильтрующий элемент заново.
	Поврежден фильтрующий элемент.	Установите новый фильтрующий элемент.
	Повреждено уплотнение фильтра.	Установите новый фильтрующий элемент.
Устройство не включается или выключается через короткое время.	Сработала функция контроля уровня заполнения.	Очистите электроды контроля уровня заполнения и зону вокруг них с помощью щетки.
Аккумуляторный блок не распознается, т. е. ни один из светодиодов не горит/не мигает.	Аккумуляторный блок был вставлен/извлечен слишком быстро.	Извлеките аккумуляторный блок и вставьте его снова через прим. 2 секунды.

## 9.2 Режим с питанием от э/сети

Неисправность	Возможная причина	Способ устранения
Двигатель не запускается.	Сработал предохранитель розетки электросети.	Включите предохранитель. При повторном срабатывании определите причину появления тока перегрузки.
	Емкость для сбора пыли полностью заполнена.	Выключите устройство. Опорожните емкость. См. гл.: 7.9.2 Ёмкость для сбора пыли без мешка для пыли (при удалении жидкостей)
Произвольное включение и отключение устройства, статический разряд при контакте с устройством.	Не обеспечен отвод электростатических зарядов. Устройство подключено к незаземленной розетке электросети.	Подключите устройство к заземленной розетке электросети. Используйте антистатический шланг.
Мигает светодиод индикации статуса зарядного устройства.	Аккумуляторный блок слишком холодный/слишком горячий.	Нагрейте аккумуляторный блок до комнатной температуры.
Не происходит переключение на разряженный аккумуляторный блок.	Нет контакта.	Повторно установите аккумуляторный блок на место.
	Аккумуляторный блок не распознан.	Извлеките аккумуляторный блок из инструмента и обратитесь в сервисный центр Hilti.
Двигатель не работает в автоматическом режиме	Подключенный инструмент неисправен или неправильно подключен.	Проверьте исправность подключенного инструмента или плотнее вставьте вилку.
Не выполняется функция автоматической очистки фильтрующего элемента.	Не подключен всасывающий шланг.	Подключите всасывающий шланг.
	APFC-выключатель выключен (светодиод выключен).	Нажмите APFC-выключатель.

## 9.3 Режим с питанием от аккумулятора

Неисправность	Возможная причина	Способ устранения
Устройство не функционирует.	Используется неподходящий аккумуляторный блок.	Установите подходящий аккумуляторный блок.

Неисправность	Возможная причина	Способ устранения
Устройство не функционирует.	Аккумуляторный блок не полностью вставлен в гнездо или разряжен.	Аккумуляторный блок должен фиксироваться с характерным щелчком/зарядите аккумуляторный блок.
	Неисправность электрики.	Выньте аккумуляторный блок из инструмента и обратитесь в сервисный центр Hilti.
	Аккумуляторный блок слишком холодный/слишком горячий.	Нагрейте аккумуляторный блок до комнатной температуры.
Инструмент не функционирует, мигает светодиод 1.	Аккумуляторный блок разряжен.	Замените аккумуляторный блок и зарядите разряженный аккумулятор.
	Аккумуляторный блок слишком холодный/слишком горячий.	Нагрейте аккумуляторный блок до комнатной температуры.
Устройство не функционирует, мигает светодиод зарядного устройства.	Сработала защита от перегрева.	Дайте устройству остыть.
Аккумулятор разряжается быстрее обычного.	Состояние аккумулятора далеко от оптимального.	Диагностика в сервисном центре Hilti или замена аккумулятора.
Аккумулятор не фиксируется с характерным щелчком.	Загрязнен стыковой выступ аккумулятора.	Очистите стыковой выступ и снова попытайтесь вставить аккумулятор в гнездо. Если это опять не удастся сделать, обратитесь в сервисный центр Hilti.
Сильный нагрев устройства/аккумуляторного блока.	Электрическая неисправность.	Немедленно выключите инструмент, выньте из него аккумуляторный блок и обратитесь в сервисный центр Hilti.
Не происходит переключение на заряженный аккумуляторный блок.	Нет контакта.	Повторно установите аккумуляторный блок на место.
	Аккумуляторный блок не распознан.	Извлеките аккумуляторный блок из инструмента и обратитесь в сервисный центр Hilti.
Устройство отключается при извлечении одного аккумуляторного блока, хотя второй аккумуляторный блок остается в устройстве.	Извлеченный аккумуляторный блок был «активен», т. е. он находился в режиме разрядки.	Выключите и снова включите устройство.

## 10 Утилизация

### ОСТОРОЖНО

Нарушение правил утилизации оборудования может иметь следующие последствия: при сжигании деталей из пластмассы образуются токсичные газы, которые могут представлять угрозу для здоровья. Если элементы питания повреждены или подвержены воздействию высоких температур, они могут взорваться и стать причиной отравления, возгораний, химических ожогов или загрязнения окружающей среды. При легкомысленном отношении к утилизации вы создаете опасность использования оборудования не по назначению посторонними лицами. Это может стать причиной их собственного серьезного травмирования, травмирования других лиц, а также причиной загрязнения окружающей среды.

### ОСТОРОЖНО

Немедленно утилизируйте неисправные аккумуляторы. Храните их в недоступном для детей месте. Не разбирайте и не сжигайте аккумуляторы.

### ОСТОРОЖНО

Утилизируйте аккумуляторы в соответствии с национальными предписаниями или сдавайте отслужившие аккумуляторы в Hilti.



Большинство материалов, из которых изготовлены инструменты Hilti, подлежат вторичной переработке. Перед утилизацией материалы должны быть правильно отсортированы. Во многих странах компания Hilti уже заключила соглашения о приеме использованных устройств для их утилизации. Дополнительную информацию по этому вопросу можно получить в отделе по обслуживанию клиентов компании Hilti или у Вашего консультанта по продажам.



Только для стран ЕС

Не выбрасывайте электроустройства вместе с обычным мусором!

В соответствии с директивой ЕС об утилизации старых электрических и электронных устройств и в соответствии с местными законами электроустройства и аккумуляторные батареи, бывшие в эксплуатации, должны утилизироваться отдельно безопасным для окружающей среды способом.

### Утилизация шлама после сверления

В целях охраны окружающей среды попадание шлама после сверления в природные водоемы или в канализацию без соответствующей предварительной обработки недопустимо. Соответствующую информацию и инструкции можно получить у местных служб. Выполнять предварительную обработку рекомендуется следующим образом:

1. Соберите шлам после сверления (например, с помощью пылесоса для влажной уборки).
2. Дайте шламу отстояться и утилизируйте твердые фракции на свалку промышленных отходов (процесс осаждения может ускорить добавление флокулянтов).
3. Перед сливом оставшейся воды (щелочная, с pH > 7) в канализацию, ее следует нейтрализовать добавлением кислотных реагентов или разбавлением большим количеством воды.

### Удаление сверильной пыли

Собранную сверильную пыль следует утилизировать согласно существующим национальным предписаниям.

ru

## 11 Гарантия производителя

С вопросами относительно гарантийных условий обращайтесь в ближайшее представительство HILTI.

## 12 Декларация соответствия нормам ЕС (оригинал)

Обозначение:	Универсальный пылесос для сухой и мокрой уборки
Тип инструмента:	VC 20-U-Y/VC 20-UM-Y/VC 40-U-Y/VC 40-UM-Y
Поколение:	01
Год выпуска:	2012

Компания Hilti со всей ответственностью заявляет, что данная продукция соответствует следующим директивам и нормам: 2006/42/EC, 2004/108/EG, 2011/65/EU, EN 60335-1, EN 60335-2-69, EN 60335-2-29, EN ISO 12100.

Hilti Corporation, Feldkircherstrasse 100,  
FL-9494 Schaan

**Paolo Luccini**  
Head of BA Quality and Process Management  
Business Area Electric Tools & Accessories  
07/2012

**Johannes Wilfried Huber**  
Senior Vice President

Business Unit Diamond

07/2012

### Техническая документация:

Hilti Entwicklungsgesellschaft mbH  
Zulassung Elektrowerkzeuge  
Hiltistrasse 6  
86916 Kaufering  
Deutschland



Hilti Corporation

LI-9494 Schaan

Tel.: +423/234 21 11

Fax: +423/234 29 65

[www.hilti.com](http://www.hilti.com)

5.964-698.0

Hilti = registered trademark of Hilti Corp., Schaan

W 4223 | 0314 | 00-Pos. 2 | 1

Printed in Germany © 2014

Right of technical and programme changes reserved S. E. & O.

2055199 / A5



2055199