

# Overlappsskrue

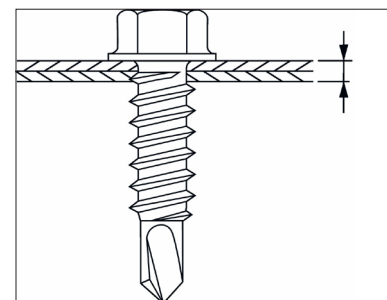
## Stål til stål

**Produkt info/  
Bruksområder:**

For feste av stål mot stål.  
Elforsinket for bruk innendørs C1 miljø.  
Borhastighet skall på selvborende skruer ligge mellom 1800-2500rpm.

**Fordeler**

Sekskanthode gir god kontakt mellom bits og hode.  
Redusert borspiss for sikker gjennom boring.  
Stor fast skive for å fordele laster.  
Frislipp under hodet for å dra platene sammen.


**Material**

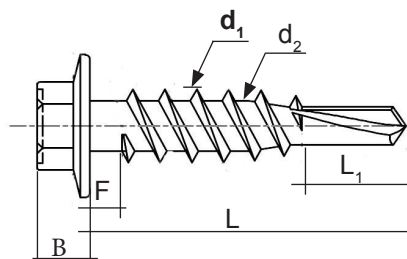
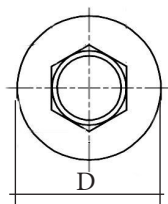
Settherdet kullstål C1022 elforsinket

Diameter utvendig d1:(mm)	6,3
Diameter stamme d2	4,7-4,88mm
Pipediameter	8mm
Skive diameter D (mm):	13,5-14,5mm
Maks vridningsmoment (f <sub>tor,k*</sub> Nm):	16,9Nm
Karakteristisk strekklast i henhold til "tunnplåtsnormen" kN	7,33kN
Karakteristisk skjær (kN)	4,77kN
Overflatebehandling:	Elforsinket 3-5my



Service class 1

Elforsinket



Navn	Art nr	Borkapasitet stål (mm)	L/L1 (mm)	Frislipp F (mm)	Hode høyde (B)
Overlappsskrue 6,3x22	124363221	3x0,9	22/5,6	3-4	5,9-6,4
Overlappsskrue 6,3x32	124363321	4x1,25	32	3-4	5,9-6,4