



FEST MED HEY'DI

Understøp, boltfeste, liming av steinheller
og festing av stolper.



Hey'di AS leverer produkter til innfesting og montering av metallgjenstander i fjell og betong, til understøp og utfylling i bygg og anlegg, og til liming av heller og kantstein. Denne brosjyren beskriver de enkelte produkter og deres bruksområder.

Det finnes grundig bruksveiledning på samtlige pakninger.

**FINNER DU IKKE SVAR PÅ DINE SPØRSMÅL I DENNE BROSJYREN,
SÅ TA GJERNE KONTAKT MED OSS. DETTE GJØRES ENKLEST PÅ:**

HEYDI@HEYDI.NO

FESTING OG UNDERSTØP

FESTING AV BOLTER, STENGER, STOLPER M.M.

Hull må være tømt for vann og rengjort. Gjenstanden som skal festes må være rengjort og avfettet. Plasser gjenstanden i midten av hullet, kil den fast og hell massen i hullet. Etterdytt i massen med pinne eller lignende. Gjenstanden kan også fikseres ved hjelp av støtter av stein o.l., kontroller at gjenstanden er i lodd.

UNDERSTØPSARBEIDER/ VALG AV PRODUKT

Til understøp og utfylling benyttes Hey'di Rapid EX eller Hey'di Under & I. Normal tykkelse på understøp er 15 til 50 millimeter, maksimal tykkelse 80 millimeter. Ved støpe-tykkelser utover dette kan massen tilsettes inntil 30% støpegrus,

maks. kornstørrelse 8 millimeter. For bruksmåte forøvrig henvises til bruksveiledning på pakning eller infoarket for produktene. Hey'di Under & I og Hey'di Rapid EX kan benyttes om hverandre i de fleste tilfeller, men velg alltid Hey'di Rapid EX ved innstøping av sinkbelagte gjenstander og der høy tidlig- og slutfasthet er viktig for å kunne belaste massen.

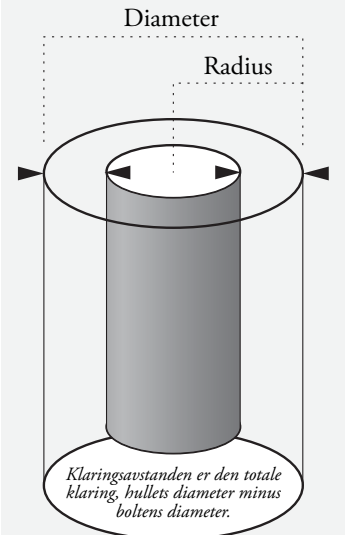
Ved mindre arbeider er Hey'di Rapid EX mest praktisk å bruke da dette produkt også leveres i 5 kilo pose.

Hey'di Rapid benyttes til hurtigmontering av mindre gjenstander hvor belastningen ikke er kritisk. Hey'di Rapid må plasseres med egnet verktøy, massen er ikke flytende og herder på 2-5 minutter.



NYTTIG!

1 dm = 10 cm
1 m³ = 1000 liter
1 dl = 0,1 liter



Tabellen under er retningsgivende og gir solid innfesting forutsatt at bruksveiledningen følger. I de tilfeller det er krav om at innfestingens skjærkapasitet beregnes må teknisk konsulent kontaktes.

TIL FESTING AV BOLTER, STENGER, STOLPER M.M.

PRODUKT	KLARING	BRUKSTID	HERDETID
Hey'di Bolt Fast uten sand	2-6 mm	15 min.	Normalt belastes etter 2 timer.
Hey'di Bolt Fast med sand	6-20 mm	15 min.	Normalt belastes etter 2 timer.
Hey'di Under & I	10-50 mm	Ca. 30-40 min.	Normalt belastes 3-5 timer.
Hey'di Rapid EX	15-80 mm	Ca. 10-20 min.	Normalt belastes etter 1 time. 6N/mm ² .
Hey'di Rapid EX tillsatt ca. 30 % støpegrus - kornstørrelse 0-4 mm eller 0-8 mm	Over 80 mm	Ca. 10-20 min.	Normalt belastes etter 1 time. 6N/mm ² .

Boltdiameter inntil 25 millimeter x 10 = anbefalt hulldybde. Boltdiameter over 25 millimeter x 5 = anbefalt hulldybde

TIL UNDERSTØP

PRODUKT	TRYKKFASTHET	BRUKSTID	HERDETID
Hey'di Under & I	Over 50 MPa	Ca. 30-40 min.	Normalt belastes 3-5 timer.
Hey'di Rapid EX	Over 100 MPa	Ca. 10-20 min.	Normalt belastes etter 1 time. 6N/mm ² .

TIL STØPERØR

Hey'di Støp B20	Min. 20 MPa	Ca. 2 timer	Normalt belastes etter 1-2 døgn.
Hey'di Støp B25	Min. 25 MPa	Ca. 2 timer	
Hey'di Støp B30	Min. 30 MPa	Ca. 2 timer	

TIL STØPING DIREKTE I BAKKEN

Hey'di Stang&Stolpe	Ca. 20 MPa		Normalt belastes etter 1-2 døgn.
---------------------	------------	--	----------------------------------

UTREGNING AV VOLUM MED EKSEMPLER PÅ FORBRUK

Formelen for utregning av volumet av en sylinder:
 $\pi \times r^2 \times h$ eller $3,14 \times \text{radius} \times \text{radius} \times \text{høyde}$.

Vi har regnet ut dette i dm som gir en direkte utregning til liter.

Boltfeste

Hey'di Rapid EX/Hey'di Under&I

Man må regne ut hullets volum minus boltens volum.

Boltens mål - Diameter: 0,2 dm, lengde: 2 dm.

Formel: $\pi \times r^2 \times h$ (3,14 x 0,1 dm x 0,1 dm x 2 dm = 0,06 liter).

Hullmål - Diameter 0,4 dm, dybde 2,5 dm.

Formel: $\pi \times r^2 \times h$ (3,14 x 0,2 dm x 0,2 dm x 2,5 dm = 0,3 liter).

Hull: 0,3 liter - Bolt: 0,06 liter = 0,24 liter.

2 kilo pulver blir ca. 1 liter ferdig blandet masse.

2 x 0,24 liter = **ca. 0,5kilo pr. hull.**

Boltfeste

Hey'di Bolt Fast:

Boltens mål: Diameter: 0,2 dm, lengde: 2 dm.

Formel: $\pi \times r^2 \times h$ (3,14 x 0,1 dm x 0,1 dm x 2 dm = 0,06 liter).

Hullmål: Diameter: 0,3 dm, dybde: 2,5 dm.

Formel: $\pi \times r^2 \times h$ (3,14 x 0,15 dm x 0,15 dm x 2,5 dm = 0,18 liter).

Hull: 0,18 liter - Bolt: 0,06 liter = 0,12 liter.

En boks Hey'di Bolt Fast rekker til 7-8 hull.

Understøp

Hey'di Rapid EX/Hey'di Under&I

Flatestørrelse: 50cm x 50cm. Tykkelse støp: 5cm.

Formel: 5 dm x 5 dm x 0,5 dm = 12,5 liter.

2 kilo pulver blir ca. 1 liter ferdig blandet masse.

2 x 12,5 liter = **ca. 25kilo.**

Ca. 2 sekker Rapid EX av 15 kg eller drøyt 1 sekk Hey'di Under&I.

PRODUKTER



HEY'DI RAPID

Hurtigbindende reparasjons- og monteringssement.

Hurtigbindende vannrett sementbasert tørrmørtel som benyttes til utbedring av skader, tetting rundt gjennomføringer og montering av gjenstander i mur, betong og fjell. Kan tørrblandes med vanlig sementmørtel for å påskynde mørtelens avbinding. Brukstil utblandet masse 2-3 minutter. **Forbruk:** 1 kilo gir ca. 0,6 liter ferdig masse. **Pakning:** 1,2 kilo boks og 10 kilo spann.



HEY'DI RAPID EX

Hurtigberdende ekspanderende mørtel.

Hurtigberdende ekspanderende tørrmørtel på sementbasis til forankring og faststøping av metallgjenstander i betong og fjell. Videre til understøp av maskiner, skinner, søyler m.m. Utstøpt masse kan belastes etter kort tid og får meget høy trykkstyrke. Brukstil utblandet masse 10-20 minutter. **Forbruk:** 5 kilo gir ca. 2,5 liter masse. **Pakning:** 5 kilo pose og 15 kilo sekk.



HEY'DI UNDER & I

Feste- og understøpsmasse.

Ekspanderende og utfyllende sementbasert tørrmørtel til innfestning av metallgjenstander i betong og fjell, og til understøpsarbeid. Hey'di Under & I ekspanderer både i plastisk (våt) fase og i herdeperioden slik at maksimal styrke og utfylling oppnås. **Forbruk:** 2 kilo gir ca. 1 liter masse. **Pakning:** 25 kilo sekk.



HEY'DI BOLT FAST

Støpemasse og lim på epoxybasis.

To-komponent, krympfri, hurtigberdende støpemasse til forankring av metallgjenstander i betong og fjell. F.eks. til bolter, søylesko, rekkverk, armeringsjern m.m. Benyttes også til liming av betong til betong, stål til stål og fersk betong til gammel betong. **Forbruk:** 1,5 kilo sett gir ca. 0,8 liter masse. **Pakning:** 1,5 kilo boks.



HEY'DI STANG & STOLPE

Hurtigberdende tørrbetong.

Sementbasert innstøpingsmasse til utarbeider som benyttes tørt i hull. Vann tilsettes etter at gjenstanden som skal festes er fiksert i den tørre massen. **Forbruk:** 20 kilo Hey'di Stang & Stolpe gir ca. 10 liter masse. **Pakning:** 20 kilo sekk



HEY'DI BOM FAST

Klebemørtel til betongstein og heller.

Koksgrå, sementbasert, plastforsterket klebemørtel for liming og fuging av heller og kantstein, fuging av betongelementer og flikking av betong. Benyttes på underlag av asfalt, puss og betong. **Forbruk:** 2 kilo gir ca. 1 liter masse. **Pakning:** 15 og 25 kilo sekk.



HEY'DI KZ

Mørteltilsetning - Primer - Grunning.

Plasttilsetning som benyttes i mur, puss og spesialmørtler, som primer for sementbaserte sparkelmasser. Og som grunning av glatte, ikke sugende overflater før annen overflatebehandling. **Pakning:** 1 liter flaske, 2,5, 5, 10 og 25 liter kanne.



STANDARDMØRTLER



FORBRUK FYLLING AV STØPERØR ELLER PILARBLOKK PR. METER RØR/BLOKK.

STØPESYLINDER DIAMETER:	100MM	150MM	200MM	250MM	300MM	400MM
Antall liter masse pr. meter støperør	Ca. 8 liter	Ca. 18 liter	Ca. 31 liter	Ca. 49 liter	Ca. 70 liter	Ca. 125 liter



HEY'DI STØP B20, B25 OG B30

Tørrmørtel til gulupuss, støp og påstøp - inne og ute.

Benyttes til støpearbeider inne og ute, og legges ut i lagtykkelser mellom 2 og 8 cm. Ved lagtykkelse utover 8 cm kan det tilsettes inntil 30% pukk. B30 velges der man ønsker høyere fasthet og større slitestyrke enn B20/B25. **Forbruk:** 25 kg Hey'di Støp B20, B25 og B30 gir ca. 12,5 liter ferdig masse.

Pakning: 25 kilo sekk.

HEY'DI BOLT FAST

INNFESTING I STEIN / FJELL



1



2

Borr hull og ha bolten/jernet klart



3

Tilsett boksen med herder og bland godt



4

Tilsett sand ved behov



5

Hell forsiktig massen i hullet



6

Før bolten/jernet inn i massen



7

Fyll et hull om gangen



8

Fortsett til alle hull er fylte

Beskrivelse - Bruksområder

Hey'di Bolt Fast er en to-komponent, krympfri, hurtigherdende støpemasse som benyttes til forankring av metallgjenstander i betong og fjell der det stilles store krav til styrke og heftfasthet, f.eks. bolter, søylesko, rekkverk, armeringsjern m.m. Hey'di Bolt Fast benyttes også til liming av betong til betong, stål til stål og fersk betong til gammel betong.

Forarbeid - Underlag

Flaten må være fri for løse partikler, støv, fett m.m. Sementhud på overflaten må fjernes mekanisk. Metall må være avfettet og fritt for rust. Temperatur på underlaget skal være minst +6 °C. Tørr betong gir best resultat, men Hey'di Bolt Fast får også tilfredsstillende heft til våt betong.

Utblanding

Hell del A (herder) i del B (harpiks) og bland grundig i 3-4 minutter med universalmixer eller for hånd til massen har jevn grå farge. I den kalde årstid bør komponentene ha romtemperatur før bruk. Brukstil utblandet masse ca. 15 minutter ved +20 °C og ca. 30 minutter ved +10 °C. Blandingsforhold del A : B/1:10.

Bruksmåte forankring

Der klaringen mellom hull diameter og bolt er under 5 mm fylles hullet med masse og bolten stikkes i. Der klaringen er over 5 mm blandes sand - Del C - i den ferdigblandede massen, med inntil 1,5 ganger massens vekt. Der klaringen mellom bolt og hull diameter overstiger 2 cm bør Hey'di Bolt Fast ikke benyttes p.g.a. varmeutvikling. I slike tilfeller kan Hey'di Rapid EX benyttes. Redskap rengjøres med aceton e.l før herding.

Bruksmåte liming

Hey'di Bolt Fast påføres med sparkel eller kost og liming må finne sted i løpet av max. 30 minutter ved 20 °C. Ved liming stål mot stål må flatene være sandblåst/slipt og avfettet. Ett sett dekker ca. 2 m². Redskap rengjøres med aceton e.l.

Tørketid - Herdetid

Høy styrke oppnås etter få timer ved +10-20 °C, full herding etter 7 døgn ved 20 °C.

Forbruk

1,5 kilo sett Hey'di Bolt Fast gir ca. 0,8 liter masse.

Under vann

Hey'di Bolt Fast kan også benyttes til innfesting under vann. Man fyller utblandet Hey'di Bolt Fast gjennom egnet slange til bunnen av hullet og trekker den opp etterhvert som hullet fylles nedenfra.



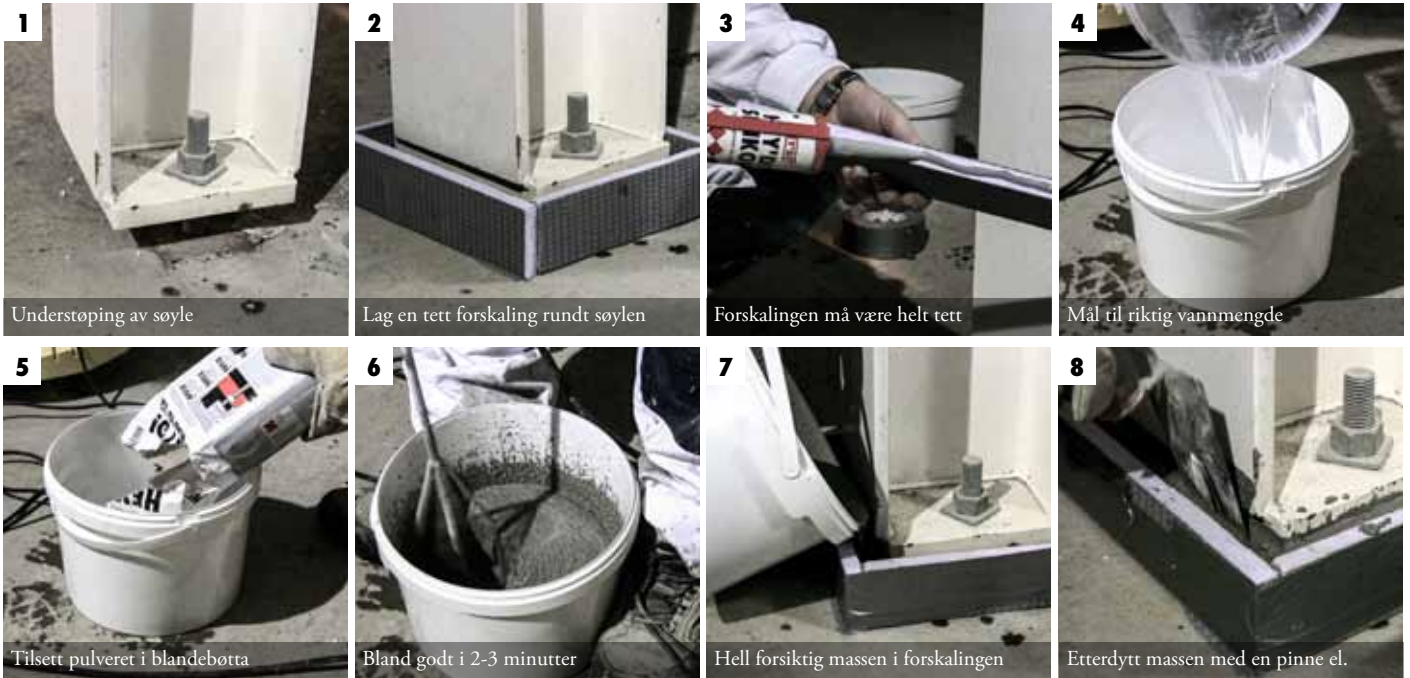
HEY'DI BOLT FAST

Bruk internett eller mobilen for å se våre produktveiledninger og laste ned produktdatablad og sikkerhetsdatablad.



HEY'DI RAPID EX

UNDERSTØPING AV SØYLE



Understøping av søyle

Lag en tett forskaling rundt søylen

Forskalingen må være helt tett

Mål til riktig vannmengde

Tilsett pulveret i blandebøtta

Bland godt i 2-3 minutter

Hell forsiktig massen i forskalingen

Etterdytt massen med en pinne el.

Beskrivelse - Bruksområder

Hey'di Rapid EX er en hurtigherdende, ekspanderende tørrmørtel på sementbasis til forankring og faststøping av metallgjenstander i betong og fjell, og til understøp av maskiner, skinner, søyler m.m. Utstøpt masse kan belastes etter kort tid og får meget høy trykkstyrke.

Forarbeid

Flaten må være fri for løse partikler, støv, fett m.m. Sugende flater forvannes, gjerne flere ganger, men unngå vannfilm på overflaten. Meget glatt betong kan grunnes med Hey'di KZ primer.

Utblanding - Bruksmåte

Hey'di Rapid EX blandes med kaldt, rent vann, 1,5 liter til 15 kilo mørtel. Små mengder kan røres ut for hånd. Til større mengder bør det benyttes drill med visp eller universalmikser. Blandingstid 2-4 minutter til klumpfri, lettflytende masse.

Brukstid for utblandet masse er 10-20 minutter avhengig av temperatur. Beskytt utstøpt masse mot direkte solstråling. Redskap rengjøres med vann.

Bruksmåte - Forankring

Massen helles direkte fra spannet. Klaring mellom hullets kant og gjenstanden bør være mellom 20 og 60 mm, dvs. hulldiameteren kan være mellom 40 og 120 mm pluss innstøpningsgjenstanden. Der klaringen er under 20 mm benyttes Hey'di Bolt Fast - epoxybasert støpemasse.

Bruksmåte - Understøp

Ved understøp av mindre bygningsdeler helles massen direkte fra spannet. Hell fra en side, massen vil flyte helt ut. Større arbeider utføres best ved å pumpe massen. Dersom form benyttes må denne gjøres helt tett og med litt overhøyde p.g.a. massens ekspansjon. Benyttes trematerialer til formen må det forvannes godt, eventuelt kan formen grunnes med uførtynnet Hey'di KZ primer. Hey'di Rapid EX benyttes ved understøpsarbeider i tykkelser 15-80 mm. Hey'di Under&I ved 10-50mm.

Vinterarbeid

Hey'di Rapid EX kan benyttes i kuldegrader ved at underlaget forvarmes, lunket blandevann benyttes og massen dekkes til umiddelbart. Ved temperatur under -15 °C bør det tilføres varme i min. 1 time.

Herdetid - Tørketid

Etter 1 time ved +20 °C er trykkstyrken så høy at støpemassen kan belastes. (6N/mm²)

Forbruk

15 kilo Hey'di Rapid EX gir ca. 7,5 liter masse.

Bruksveiledningen gjelder også for Hey'di Under&I.



HEY'DI RAPID EX

Bruk internett eller mobilen for å se våre produktveiledninger og laste ned produktdatablad og sikkerhetsdatablad.



HEY'DI BOM FAST

MONTERING AV DEKORSTEIN



1

Veggen forvannes



2

Fyll brettet med Hey'di Bom Fast



3

Trek massen på veggen med pussebrett



4

Fordel massen utover flaten



5

Baksiden av steinen gyses



6

Press steinen godt inn i underlaget



7

Overskudd fjernes fortløpende



8

Fortsett med neste stein

Forarbeid på betong og pussunderlag

Overflaten må være fast og fri for løse partikler, støv og fett. Overflaten forvannes grundig, gjerne i flere omganger, men det må ikke være fritt vann på overflaten når monteringen starter. Underlag av lettklinker trenger ingen forbehandling, men en lett forfukning gjør påføring av mørtelen lettere. På glatt betong kan det være en fordel å montere en lekt nederst på veggen som støtte for å hindre siging. På glatt betong sikres maksimal heft ved at også overflaten gyses med Hey'di KZ vellingen dagen i forveien eller "vått-i-vått".

Bruksmåte

Bland ut Hey'di Bom Fast klebemørtel som beskrevet på sekken. Lag deretter til en velling (gysemasse) bestående av Hey'di KZ og vann blandet 1:1, iblandet Hey'di Bom Fast til slemmekonsistens. Mørtelen trekkes på veggflaten med brett, deretter slemmes baksiden av steinen med vellingen, og steinen presses godt inn i klebemørtelen mens vellingen på baksiden av steinen fortsatt er bløt.

Når steinene ikke skal fuges er det viktig at overskudd på kantene av steinen fjernes fortløpende, her er en liten firkantskje godt egnet.

Alternativ montering er å dobbeltklebe, det legges like mye klebemørtel på baksiden av steinen som på veggen og steinen presses mot underlaget på samme måte.

Forbruk

2 kilo Hey'di Bom Fast gir ca. 1 liter masse.

NB! På terrasser, trapper, murkroner etc. anbefales det alltid å legge Hey'di Cemflex før bellene monteres. Dette for å minimere kalk og saltslag.



HEY'DI BOM FAST

Bruk internett eller mobilen for å se våre produktveiledninger og laste ned produktdatablad og sikkerhetsdatablad.



Fremgangsmåten er tilsvarende for liming av beller, kanstein mm.

HEY'DI STANG&STOLPE

INNFESTING AV GJERDESTOLPER



Hey'di Stang & Stolpe

Grav et hull

Hell pulveret ned i hullet

Sett stolpen ned i pulveret

Komprimer godt rundt stolpen

Hell vann over det tørre pulveret

La massen tørke i 1 døgn

Beskrivelse

Hey'di Stang & Stolpe er et sementbasert støpepulver som benyttes tørt i hull, vannet tilsettes etter at gjenstanden som skal festes er fiksert i den tørre massen. Hey'di Stang & Stolpe skal ikke benyttes til innfestinger i forbindelse med bærende eller særlig utsatte konstruksjoner, f. eks. flaggstenger.

Bruksområde

Hey'di Stang & Stolpe benyttes til festing av gjerdestolper, stenger, stativ m.m. i bakken. Temperatur bør være mellom +6 og +20 °C, dette gjelder også underlaget. Ved temperaturer mellom +5 og 0 °C anbefales det å benytte lunkent vann (max. +30 °C), og ha sekkene oppbevart i romtemperatur før bruk.

Forarbeid

Spa et hull i bakken, størrelse ca. 20 cm større diameter enn gjenstanden som skal festes. Hullets sidekanter bør være så slette og faste som mulig. Minste hulldybde ca. 15 cm. Gjenstanden som skal festes bør være rengjort og fri for løse partikler, rust m.m. I varmt vær eller ved tørt jordsmonn kan det være en fordel at hullet forvannes, men det skal ikke være vann i hullet når støping foretas. Dersom det benyttes jordbør bør avstand mellom hullets sidekanter og gjenstanden være min. 10 cm.

Bruksmåte

Hey'di Stang & Stolpe helles rett fra sekken og ned i hullet. Plasser gjenstanden i den tørre massen og stamp skikkelig til, enten med foten eller egnet redskap. Kontroller plassering og at gjenstanden er i lodd. Hell og fordel vannet over den tørre massen i et tempo som tilpasses oppsuget i tørrbetongen, ca. 3 liter vann pr. 20 kilos sekk.

Betongen begynner å størkne etter 2-15 minutter avhengig av temperatur. Benytt samme fremgangsmåte i regnvær men dekk til overflaten til den har størknet. Redskap rengjøres med vann.

Etterarbeid - tørketid

Når massen har størknet skal overflaten ettervannes rikelig i et døgn.

Forbruk

20 kilo Hey'di Stang & Stolpe gir ca. 10 liter masse.



HEY'DI STANG&STOLPE

Bruk internett eller mobilen for å se våre produktveiledninger og laste ned produktdatablad og sikkerhetsdatablad.



Blank page with horizontal dotted lines for writing.



Før flere og oppdaterte filmer se vår nettside:

www.heydi.no/film



Hey'di AS. Adresse: Pb 13 Frogner, N-2017 Frogner
Telefon: (+47) 63 86 88 00. Faks: (+47) 63 86 88 01
E-post: heydi@heydi.no. www.heydi.no