

Kramper elforsinket

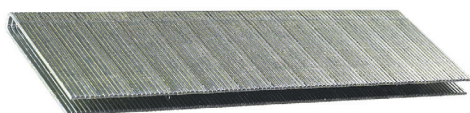
6000 serien, ryggbredde 5,6mm

Bruksområder

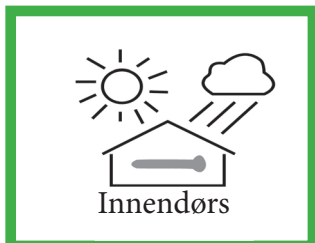
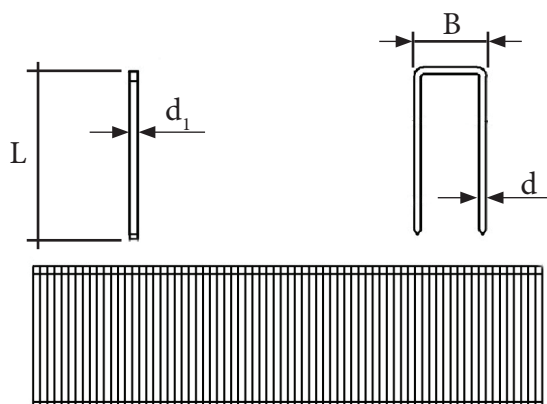
C9D stål, elforsinket for bruk i innemiljø. Rustfri A2 krampe kan brukes utendørs. Ved mindre montering, f.eks. i møbelindustrien, harde materialer, emballasje, listing eller ved fastsetting av nett.

Egenskaper:

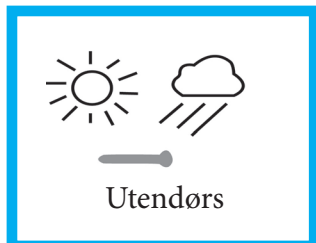
- Smal rygg for montering i harde materialer.



6000 serien	
Beleggykkelse elsink μm :	min 3-5
Stamme tykkelse d/d_1 (mm)	1,3/1,3
Ryggbredde B (mm)	5,6



Elforsinket



Rustfri A2

Navn	Art nr	Lengde L (mm)	Material/belegg
Kramper CNK GEH 6000 15mm	212415	15	Elforsinket
Kramper CNK GEH 6000 20mm	212420	20	Elforsinket
Kramper CNK GEH 6000 25mm	212425	25	Elforsinket
Kramper CNK GEH 6000 30mm	212430	30	Elforsinket
Kramper CNK GEH 6000 35mm	212435	35	Elforsinket
Kramper CNK GEH 6000 38mm	212438	38	Elforsinket
Kramper CNK GEH 6000 40mm	212440	40	Elforsinket
Kramper A2 6000 25mm	212465	25	Rustfri A2
Kramper A2 6000 35mm	212475	35	Rustfri A2
Kramper A2 6000 38mm	212478	38	Rustfri A2

Kramper elforsinket

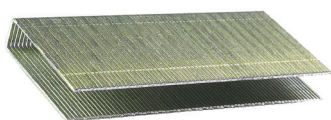
500 serien, ryggbredde 11mm

Bruksområder

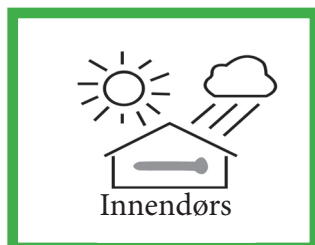
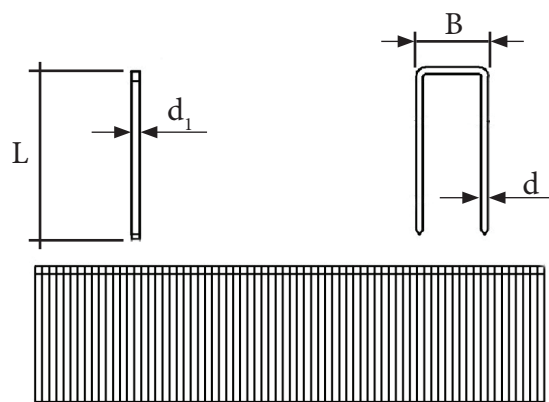
C9D stål, elforsinket for bruk i innemiljø. Ved montering av spon, trefiber og andre harde plater.

Egenskaper:

- Bredden på ryggen passer til montering i falsen på sponplater og trefiberplater.



500 serien	
Beleggykkelse elforsinket (μm):	min 3-5
Elforsinket mengde (g/m^2):	5-25
Stamme tykkelse d/d_1 (mm)	$2,27 \pm 0,05/1,05 \pm 0,05$
Ryggbredde B (mm)	8,6-11,1



Elforsinket

Navn	Art nr	Lengde L (mm) $\pm 0,5$	Material/belegg
Kramper CNK 500 15mm	212515	15	Elforsinket
Kramper CNK 500 20mm	212520	20	Elforsinket
Kramper CNK 500 25mm	212525	22	Elforsinket
Kramper CNK 500 30mm	212530	30	Elforsinket
Kramper CNK 500 35mm	212535	35	Elforsinket
Kramper CNK 500 40mm	212540	40	Elforsinket

Kramper elforsinket

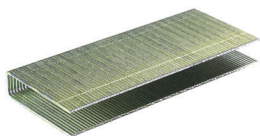
S5 serien, ryggbredde 11,1mm

Bruksområder

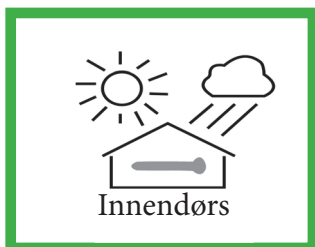
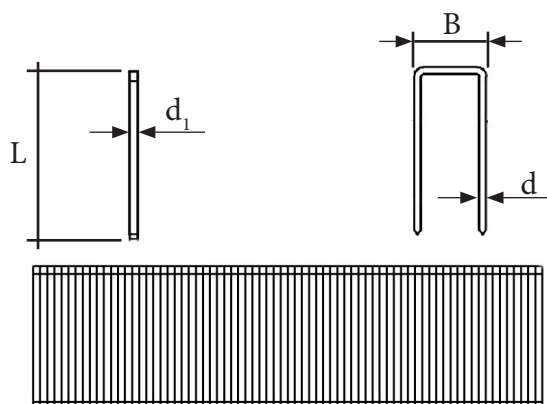
C9D stål, elforsinket for bruk i innemiljø. Ved montering av spon, trefiber og andre harde plater

Egenskaper:

- Bredden på ryggen passer til montering i falsen på sponplater og trefiberplater. En krampe med goe uttrekksverdier.



S5 serien	
Belegtykkelse elforsinket (µm):	min 3-5
Stamme tykkelse d/d ₁ (mm)	1,4/1,6
Ryggbredde B (mm)	11,1



Elforsinket

Navn	Art nr	Lengde L (mm) ±0,5	Material/belegg
Krampe CNK S5 25mm	213025	25	Elforsinket
Krampe CNK S5 30mm	213030	30	Elforsinket
Krampe CNK S5 40mm	213040	40	Elforsinket
Krampe CNK S5 50mm	213050	50	Elforsinket
Krampe CNK S5 65mm	213065	65	Elforsinket

Kramper elforsinket

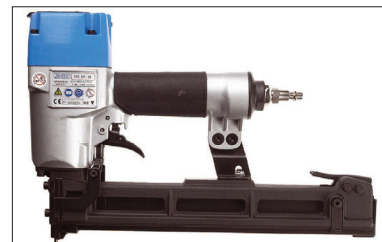
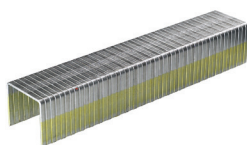
DP serien, ryggbredde 22,5mm

Bruksområder

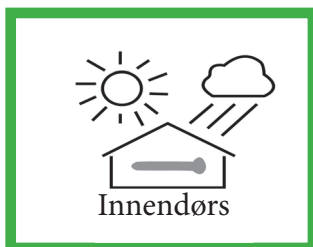
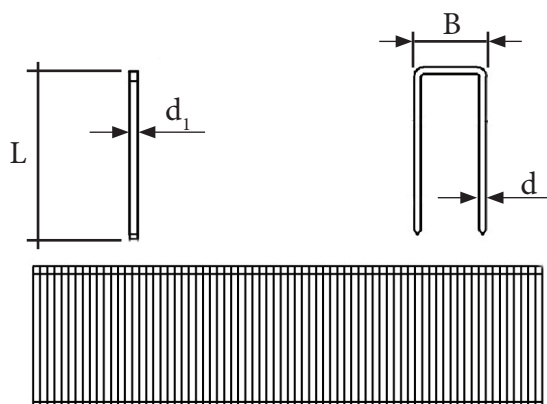
C9D stål, elforsinket for bruk i innemiljø.
For feste av tynne plater, wellpapp, folier,
emballasje og ikke minst asfaltplater.

Egenskaper:

- Bred rygg som gir bra gjennomtrekksverdier.
- Ødelegger ikke tynne materialer som f.eks. papp.



DP serien	
Beleggykkelse elforsinket (μm):	min 3-5
Stamme tykkelse d/d ₁ (mm)	0,9/2,3
Ryggbredde B (mm)	22,5



Elforsinket

Navn	Art nr	Lengde L (mm)	Material/belegg
Kramper CNK BK-DP 13mm	212813	13	Elforsinket
Kramper CNK BK-DP 15mm	212815	15	Elforsinket
Kramper CNK BK-DP 20mm	212820	20	Elforsinket
Kramper CNK BK-DP 25mm	212825	25	Elforsinket
Kramper CNK BK-DP 28mm	212828	28	Elforsinket
Kramper CNK BK-DP 32mm	212832	32	Elforsinket

Bølgestift

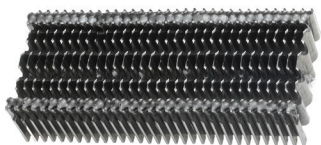
24,4mm bredde

Bruksområder

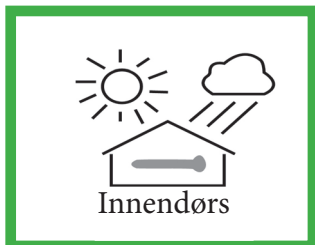
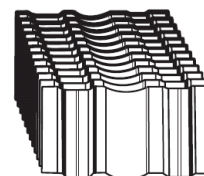
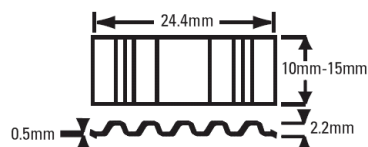
C9D stål, elforsinket for bruk i innemiljø.
Møbelproduksjon, industriproduksjon,
kasseproduksjon, sporadisk festing mm.

Egenskaper:

- Trekker sammen trematerialer.
- Forhindrer sprekker i trematerialer.



Bølgestift	
Beleggykkelse elforsinket (µm):	min 3-5
Material tykkelse (mm)	0,5
Tykkelse (mm)	2,2
Ryggbredde B (mm)	24,4



Innendørs

Elforsinket

Navn	Art nr	Høyde (mm)	Material/belegg
Bølgestift CF10	215610	10	Elforsinket
Bølgestift CF13	215613	13	Elforsinket

Kramper SL1838BC

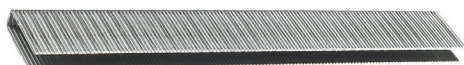
Kramper SL serien i elfsink og aluminium

Bruksområder

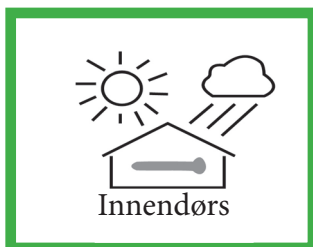
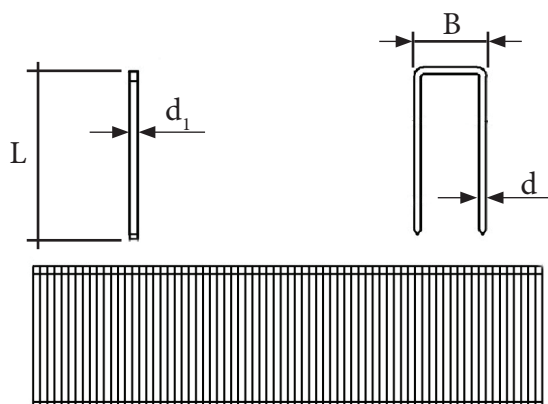
C9D stål, elforsinket for bruk i innemiljø.
Feste av myke plater og duk.
Emballasje - for transport av treverk.
Festing av plastfolie (fuktsperre).

Egenskaper:

- Perfekt montasje av forskjellige emballasjer da plastikk skiven legger seg mot emballasjen og hålls fast av krampen.
- Aluminium kramper brukes når man skall emballere treverk til treindustien da man ikke kan bruke magnetiske materialer og ikke skader sag/høvel utstyr



SL serien	
Beleggykkelse elforsinket (μm):	min 3-5
Stamme tykkelse d/d_1 (mm)	1,2
Ryggbredde B (mm)	8,0



Elfsinket

Navn	Art nr	Lengde L (mm) $\pm 0,5$	Material/belegg
Kramper CNK SL/15mm	212715	15	Elfsinket
Kramper CNK SL/20mm	212720	20	Elfsinket
Kramper ALU SL/15mm	2113150	15	Aluminium

Kramper elforsinket

800 serien, ryggbredde 12,6mm

Bruksområder

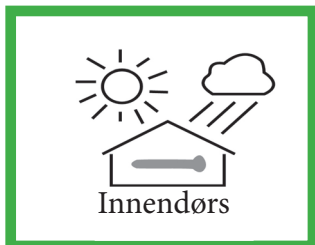
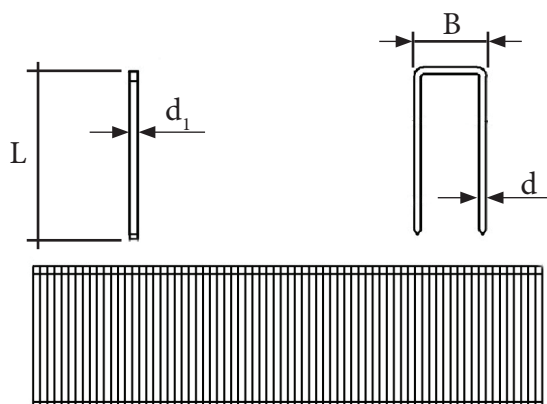
C9D stål, elforsinket for bruk i innemiljø. Rustfri A2 og aluminium krampe kan brukes utendørs. Folier, lette byggeplater, papp, lister og møbelindustri.

Egenskaper:

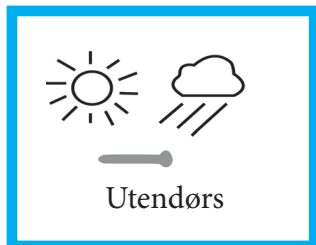
- Bred rygg som gir bra gjennomtrekksverdier.
- Ødelegger ikke tynne materialer som f.eks. papp



800 serien	
Beleggykkelse elsink μm :	min 3-5
Stamme tykkelse d/d_1 (mm)	0,9/0,9
Ryggbredde B (mm)	12,6



Elforsinket/aluminium



Rustfri A2

Navn	Art nr	Lengde L (mm)	Material/belegg
Kramper CNK 800 4mm	211304	4	Elforsinket
Kramper CNK 800 6mm	211306	6	Elforsinket
Kramper CNK 800 8mm	211308	8	Elforsinket
Kramper CNK 800 10mm	211310	10	Elforsinket
Kramper CNK 800 12mm	211312	12	Elforsinket
Kramper CNK 800 14mm	211314	14	Elforsinket
Kramper A2 800 8mm	211208	8	Rustfri A2
Kramper ALU 800 10mm	192010	10	Aluminium
Kramper ALU 800 12mm	192012	12	Aluminium
Kramper ALU 800 14mm	192014	14	Aluminium

Kramper elforsinket

4000 serien, ryggbredde 4,9mm

Bruksområder

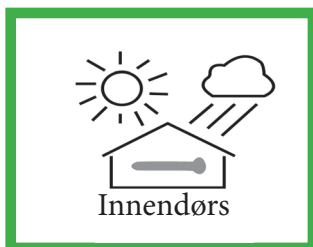
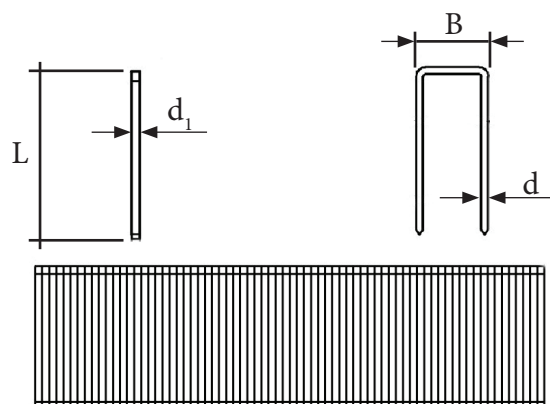
C9D stål, elforsinket for bruk i innemiljø. Ved mindre montering, f.eks. i møbelindustrien, harde materialer, emballasje, listing eller ved fastsetting av nett.

Egenskaper:

- Smal rygg for montering i harde materialer.



4000 serien	
Beleggtykkelse elsink μm :	min 3-5
Stamme tykkelse d/d_1 (mm)	0,7-0,9
Ryggbredde B (mm)	4,9



Elforsinket

Navn	Art nr	Lengde L (mm)	Material/belegg
Kramper CNK 4000 8mm	211808	8	Elforsinket
Kramper CNK 4000 10mm	211810	10	Elforsinket
Kramper CNK 4000 12mm	211812	12	Elforsinket
Kramper CNK 4000 14mm	211814	14	Elforsinket
Kramper CNK 4000 16mm	211816	16	Elforsinket
Kramper CNK 4000 18mm	211818	18	Elforsinket
Kramper CNK 4000 20mm	211820	20	Elforsinket
Kramper CNK 4000 25mm	211825	25	Elforsinket

Kramper elforsinket

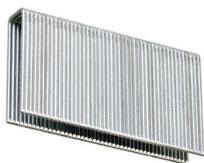
BSC serien, ryggbredde 12,7mm

Bruksområder

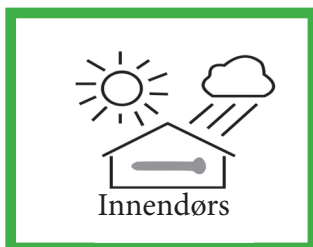
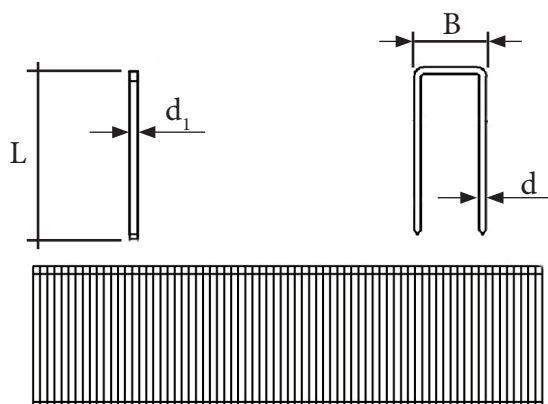
C9D stål, elforsinket for bruk i innemiljø.
For spikring av heltregul og parkett

Egenskaper:

- Drives ned nøyaktig med hjelp av maskinen.



BSC serien	
Beleggykkelse elforsinket (μm):	min 3-5
Stamme tykkelse d/d ₁ (mm)	1,4/1,6
Ryggbredde B (mm)	12,7



Elforsinket

Navn	Art nr	Lengde L (mm)	Material/belegg
Krampe BSC 1514 NK	213444	38	Elforsinket
Krampe BSC 1516 NK	213450	50	Elforsinket

Kramper for manuell heftehammer

For bruk i Bostitch, Prebena og Tornado heftehammer

Bruksområder

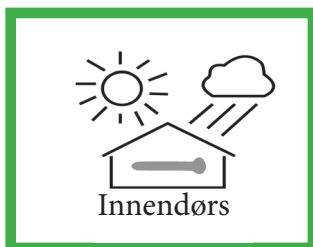
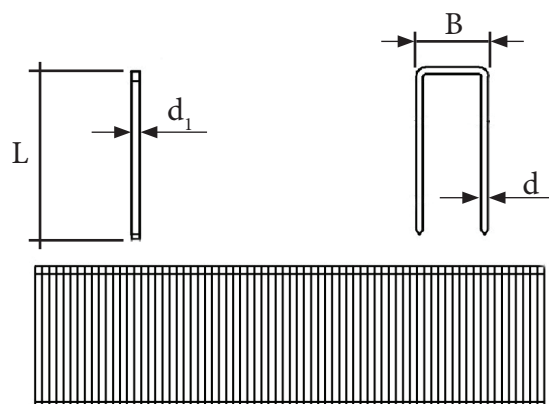
C9D stål, elforsinket for bruk i innemiljø.
For å montere fuktspærre som f.eks. folie og papp.

Egenskaper:

- Bred rygg og bred stamme mot det monterte materialet gir høy gjennomtrekksmotstand. Dette gjør den ekstra bra for montering i papp og folie.



Krampe manuell	
Beleggykkelse elsink μm :	min 3-5



Elforsinket

Navn	Art nr	Lengde L (mm)	Ryggbredde (mm)	Stamme tykkelse (mm) d/d_1	Material/belegg
For bostich heftehammer					
Kramper STCR 6mm	33506	6	11,5	0,48/1,3	Elforsinket
Kramper STCR 8mm	33508	8	11,5	0,48/1,3	Elforsinket
Kramper STCR 10mm	33510	10	11,5	0,48/1,3	Elforsinket
Kramper STCR 12mm	33512	12	11,5	0,48/1,3	Elforsinket
For Prebena og Tornado heftehammer					
Krampe PF-06mm	33106	6	10,6	0,55/1,3	Elforsinket
Krampe PF-09mm	33108	9	10,6	0,55/1,3	Elforsinket